



®

CATALOGO PARTI DI RICAMBIO

EDIZIONE N°1



ALASKA[®]

WT500

NOTE LEGALI

Copyright WTMotors.

Tutta la documentazione contenuta nel presente catalogo, immagini, disegni, marchi, icone e quant'altro sono di esclusiva proprietà di WTMotors che ne possiede i diritti di utilizzazione tutelati dalle Leggi Nazionali e Comunitarie vigenti in materia di proprietà intellettuale. Pertanto il contenuto non potrà essere duplicato, modificato, elaborato, trasmesso o distribuito, anche solo parzialmente, senza la specifica autorizzazione scritta di WTMotors.

Ogni uso non autorizzato verrà perseguito a termini di Legge.

WTMotors non offre nessuna garanzia per eventuali malfunzionamenti o per l'esattezza e la qualità delle informazioni contenute nel presente. Le informazioni contenute nel presente catalogo sono suscettibili di modifica in qualsiasi momento e senza alcun preavviso.

L'azienda WTMotors utilizza nella gestione anagrafiche il sistema Alfanumerico, i cui parametri di lettura o decodifica vengono di seguito esplicitati. Tale sistema verrà di seguito implementato in tutta la gestione del processo ricambi, quale:

catalogo elettronico gestione delle scorte, spedizione e fatturazione, ottimizzando la facilità di gestione del processo dell'ordine del prelievo e della spedizione a cliente finale. In tal modo è possibile ridurre al minimo le possibilità di errori sia nel processo di IN che in quello di OUT.

Il parts number ricambi consta di 10 dgt (dieci digit) i cui rispettivi campi identificano sia il veicolo d'appartenenza che le diverse tipologie della distinta base (motore, carrozzeria ecc..)

Di seguito si esplicita la procedura del veicolo ALASKA WT500 di nuova generazione:

1°/2° digit

AL = veicolo di riferimento (ATV ALASKA)

3°/4°/5° digit

cilindrata del veicolo

6° digit

- 1 componente motore
- 2 componente elettrico
- 3 componente carrozzeria
- 4 componente vario
- 5 componente sistema frenante
- 6 accessorio

7°/8°/9° digit

progressivo numerico del parts number

10° digit

- O componente neutro
- A componente colore nero
- B componente colore grigio
- C componente colore rosso
- D componente colore blu
- F componente colore giallo
- G componente colore acero
- H componente colore militare
- K componente KIT
- W componente con marchio WTMOTORS

Esempio:

AL50030010 = componente motore del ATV ALASKA 500CC

LEGAL NOTES

Copyright WTMotors.

All the documentation contained in this catalogue, images, draws, brands, icons and so on are of exclusive property of WTMotors, who is in possession of utilisation rights that are guardian by National and Comunitarie laws that are in force as for as intellectual property is concerned.

Consequently the contained will not be doubled, modified, elaborated, transmitted or distributed, even only partially, without the specific written authorization of WTMotors. Every not authorized utilisation will be pursued according to law. WTMotors offers no guarantees for eventual bad working or for the exactness and the quality of the information contained in this one.

The information contained in this catalogue are susceptible to change in every moment and without any notice. WTMotors company uses in the personal data management the system alphanumeric, of which parameters of reading or decoding.

This system will be later increased in the whole management of the spare part process, such as: stock, management, electronic catalogue, delivery and invoice control; by making the management process of the order of withdrawal and delivery to the final customer easier.

By doing so, it is likely that mistakes possibilities both in IN and OUT process are reduced at all.

The parts number spare parts includes 10dgt (ten digit).

Each digit identifies both the belonging vehicle and the different typologies of the distinct component (engine, coachwork..)

And so on we explain the procedure on the ALASKA WT500 of new generation:

1°/2° digit

AL= vehicle of reference (ALASKA ATV)

3°/4°/5° digit

cubic capacity of vehicle

6° digit

- 1 engine component
- 2 electric component
- 3 coachwork component
- 4 various component
- 5 bracking system component
- 6 accessory

7°/8°/9° digit

numerical progressive of the parts number

10° digit

- O neutral component
- A black component
- B gray component
- C red component
- D blue component
- F yellow component
- G camo leaf component
- H camo green component
- K kit component
- W brand

Example:

AL50030010 = engine component of the ALASKA WT500 ATV

	INDICE ALFANUMERICO / ALPHANUMERIC INDEX	2
E1	CARTER MOTORE SINISTRO/LEFT CRANKCASE	18
E2	CARTER MOTORE DESTRO/RIGHT CRANKCASE	19
E3	SEDE DELLA PULEGGIA/CVT HOUSING	20
E4	COPERCHIO DEL CARTER SINISTRO/CRANCKCASE COVER LEFT	21
E5	COPERCHIO SINISTRO/LEFT SIDE COVER ASSY	22
E6	COPERCHIO TESTATA/CYLINDER HEAD COVER	23
E7	TESTATA/CYLINDER HEAD	24
E8	CILINDRO/CYLINDER BODY	25
E9	CATENA DISTRIBUZIONE/CAMSHAFT ASSY	26
E10	STATORE/MAGNETO STATOR ASSY	27
E11	ALBERO MOTORE PISTONE/CRANCKSHAFT PISTON	28
E12	PULEGGIA/CLUTCH CVT	29
E12-1	PULEGGIA PRIMARIA/PRIMARY CVT	30
E12-2	PULEGGIA SECONDARIA/SECONDARY CVT	31
E12-3	FRIZIONE/CLUTCH	32
E13	CAMPANA FRIZIONE/CLUTCH HOUSING	33
E14	TRASMISSIONE I/TRASMISSION I	34
E15	TRASMISSIONE II/TRASMISSION II	35
E16	TRASMISSIONE III/TRASMISSION III	36
E17	POMPA OLIO/OIL PUMP	37
E18	POMPA ACQUA/WATER PUMP ASSY	38
E19	MOTORINO AVVIAMENTO/ELECTRIC STARTING	39
E20	ACCENSIONE MANUALE/RECOIL STARTER	40
E21	CARBURATORE/CARBURATOR	41
E22	DIFFERENZIALE ANTERIORE/FRONT AXLE	42
E23	SEDE DEL DIFFERENZIALE ANT./DIFFERENTIAL GEAR CASE COVER	43
E24	COPERCHIO DEL DIFFERENZIALE/FRONT AXLE CASE COVER ASSY	44
E25	INGRANAGGI DEL DIFFERENZIALE ANT./DIFFERENTIAL GEAR	45
E26	DIFFERENZIALE POSTERIORE/REAR AXLE	46
E27	PIASTRA DELLA PINZA FRENO POST./DRIVE BEVER GEAR ASSEMBLY	47
E28	SEDE DEL DIFFERENZIALE POST./REAR GEAR CASE	48
E29	ANELLO DEL DIFFERENZIALE POST./RING GEAR BEARING HOUSING	49
F1	PROIETTORI ANTERIORI/HEADLIGHT ASSY	50
F2	QUADRO STRUMENTI/METER ASSY	51
F3	MANUBRIO I/HANDLEBAR I	52
F4	MANUBRIO II/HANDLBAR II	53
F5	CARROZZERIA I/PLASTIC I	54
F6	CARROZZERIA II/PLASTIC II	56
F7	PEDANA POGGIAPIEDI/PLASTIC III	57
F8	CARENA POSTERIORE/PLASTIC IV	58
F9	ASSE DELLO STERZO/STEERING SYSTEM	59
F10	RUOTE ANTERIORI/FRONT WHEEL ASSY	60
F11	RUOTE POSTERIORI/RERA WHEEL ASSY	61
F12	SELLA/SEAT	62
F13	SERBATOIO/FUEL TANK	63
F14	FILTRO DELL'ARIA/AIR FILTER	64
F15	SILENZIATORE /MUFFLER	65
F16	SOSPENSIONI ANTERIORI/FRONT SUSPENSION	66
F17	SOSPENSIONI POSTERIORI/REAR SUSPENSION	67
F18	FRECCE POSTERIORI/REAR TURNING LIGHT	68
F19	FANALE POSTERIORE/TAIL LIGHT	69
F20	SISTEMA ELETTRICO/ELECTRIC SYSTEM	70
F21	FRENO IDRAULICO/HYDRAULIC BRAKE	71
F22	SISTEMA DI RAFFREDDAMENTO/COOLING SYSTEM	74
F23	TELAIO/FRAME	75
F24	PROTEZIONE ANTERIORE/RACK BUMPER	76
F25	LEVA DEL CAMBIO/GEAR SHIFTING	77
F26	SISTEMA DI RAFFREDDAMENTO CVT/CTV COOLING SYSTEM	78
F27	SISTEMA DI TRASMISSIONE/TRASMISSION SYSTEM	79
F28	STICKERS/ADESIVI	80

INDICE ALFANUMERICO / ALPHANUMERIC INDEX

CODICE CODE	n° Tav n° Draw	POS.	DESCRIZIONE	DESCRIPTION
AL50010010	E1	4	VITE DRENAGGIO OLIO M12x1.25	DRAIN BOLT M12_1.25
AL50010020	E1	5	RONDELLA 12	WASHER 12
AL50010030	E1	10	SENSORE VELOCITA'	SPEED SENSOR
AL500100310	E3	17	PIASTRINO PARAOLIO	LIMITATOR, OIL SEAL
AL500100320	E3	18	GOMMINO I	DAMPER PLATE
AL500100330	E3	19	GOMMINO II	RUBBER DAMPER(2)
AL500100340	E3	20	GOMMINO III	RUBBER DAMPER(1)
AL500100350	E3	21	GOMMINO IV	RUBBER DAMPER(3)
AL500100370	E3	22-1	COPERCHIO PULEGGIA CF MOTO I	CVT COVER
AL50010040	E1	11	O-RING 14X1.44	O-RING 14_1.44
AL500100410	E3	22-6	COPERCHIO PULEGGIA WTMOTORS I	CVT COVER
AL500100420	E3	23	VITE M6X55	BOLT M6_55
AL500100430	E3	24	VITE M6X45	BOLT M6_45
AL500100440	E3	25	VITE M6X12	SCREW M6_12
AL50010050	E1	12	VITE M6X16	BOLT M6_16
AL50010060	E1	15	O-RING 18X3.55	O-RING 18_3.55
AL50010070	E1	16	TAPPO CONTROLLO OLIO	OIL DIP ROD
AL50010080	E1	22	VITE M14x1.5	HINGE BOLT M14_1.5
AL50010090	E1	23	RONDELLA	GASKET 14
AL50010100	E1	24	SET TUBO OLIO ESTERNO	EXTERNAL OIL PIPE SET
AL50010110	E2	3	PARAOLIO 22X38X7	OIL SEAL 22_38_7
AL50010120	E2	4	CUSCINETTO 63/22 (22_56_16)	BEARING 63/22
AL50010130	E2	6	CUSCINETTO 5206C3 (30_62_23.8)	BEARING 5206C3 (30_62_23.8)
AL50010140	E2	7	PARAOLIO 30X45X7	OIL SEAL 30_45_7
AL50010150	E2	8	RONDELLA 10	WASHER 10
AL50010160	E2	11	O-RING 24x2.5	O-RING 24_2.5
AL50010170	E2	14	MORSETTO	JOINT, BREATHER HOSE
AL50010180	E2	16	VITE	BOLT
AL50010190	E2	17	DADO	NUT
AL50010200	E2	20	TUBO DI SFIATO	BREATHER HOSE
AL50010210	E2	21	MORSETTO A12	CLAMP A12
AL50010220	E3	1	VITE M6X12	BOLT M6_12
AL50010230	E3	2	SEDE CUSCINETTO	BEARING RETAINER, CVT
AL50010240	E3	4	SEDE PULEGGIA	CVT CASE
AL50010250	E3	5	VITE M8X50	BOLT M8_50
AL50010260	E3	6	VITE M8X45	BOLT M8_45
AL50010270	E3	10	PIASTRINO	PLATE, AIR INTAKE
AL50010280	E3	11	PERNO 13X18	DOWEL PIN_13_18
AL50010290	E3	13	RONDELLA 6	WASHER 6
AL50010300	E3	14	VITE M6X10	BOLT M6_10
AL50010450	E4	1	VITE	HOLDER SCREW, OIL SEAL
AL50010460	E4	2	PIASTRINO PARAOLIO	HOLDER, OIL SEAL
AL50010470	E4	3	PARAOLIO 28_52_7	OIL SEAL 28_52_7
AL50010480	E4	4	CUSCINETTO 60/28 (28_52_12)	BEARING 60/28
AL50010490	E4	8	GUARNIZIONE DEL TAPPO	SEAL RING, PLUG
AL50010500	E4	9	TAPPO DI CONTROLLO	PLUG, INSPECTION
AL50010510	E4	11	SUPPORTO DEL CAVO	LEAD HOLDER
AL50010520	E4	12	VITE DEL SUPPORTO DEL CAVO	BOLT, LEAD HOLDER
AL50010530	E4	14	CLIP	CLAMP
AL50010540	E6	1	BOLT M14X1.25X12	BOLT M14_1.25_12
AL50010550	E6	2	RONDELLA 14	WASHER 14
AL50010560	E7	1	DADO M8 DEL PRIGIONIERO	THRUST NUT M8
AL50010570	E7	2	PRIGIONIERO M8X68	STUD M8_68
AL50010580	E7	4	DADO	NUT
AL50010590	E7	5	PRIGIONIERO M6X70	STUD M6_70
AL50010600	E7	12	VITE M6	SCREW M6
AL50010610	E7	13	COLLARE	AIR INLET PIPE CLAMP
AL50010620	E7	14	COLLETTORE CARBURATORE	JOINT, CARBURETOR
AL50010630	E7	15	O-RING 40x2.4	O-RING 40_2.4
AL50010640	E7	22	VITE DEL CILINDRO SINISTRA	CYLINDER BOLT(L)
AL50010650	E7	23	VITE DEL CILINDRO	CYLINDER BOLT(R)
AL50010660	E7	24	RONDELLA	WASHER, CYLINDER BOLT
AL50010670	E7	26	VITE M6X30	BOLT M6_30
AL50010680	E7	31	TUBO SFIATO	BREATHER HOSE
AL50010690	E7	32	CLIP A6.5	CLAMP A6.5
AL50010690	E8	1	COLLARE DEL TUBO ACQUA	CLAMP, WATER HOSE
AL50010700	E8	2	TUBO INGRESSO ACQUA	WATER INLET HOSE
AL50010710	E8	3	MANICOTTO TUBO ACQUA	SLEEVE, WATER HOSE
AL50010720	E8	5	COLLETTORE INGRESSO ACQUA	JOINT, WATER INLET
AL50010730	E8	6	O-RING 24_2.5	O-RING 24_2.5
AL50010740	E8	9	GUARNIZIONE TENDICATENA	GASKET, TENSIONER
AL50010750	E8	10	TENDICATENA	TENSIONER
AL50010760	E8	13	GUIDA TENDICATENA	TIMING CHAIN GUIDE

CODICE CODE	n° Tav n° Draw	POS.	DESCRIZIONE	DESCRIPTION
AL50010770	E8	14	PIASTRA TENDICATENA	TENSIONER PLATE
AL50010780	E8	15	RONDELLA 8	WASHER 8
AL50010790	E8	16	VITE DELLA PIASTRA DEL TENDITORE	BOLT, TENSIONER PLATE
AL50010800	E9	12	CORONA DISTRIBUZIONE	TIMING SPROCKET
AL50010810	E9	13	PERNO CORONA DISTRIB	DOWEL PIN, TIMING SPROCKET
AL50010820	E9	14	FERMO CORONA	RETAINER
AL50010830	E9	15	VITE	BOLT
AL50010840	E9	16	DISTANZIALE	CAMSHAFT SPACER
AL50010850	E11	9	INGRANAGGIO DELL'ALBERO DI COMPENSAZIONE	GEAR, BALANCER SHAFT
AL50010860	E11	10	CHIAVELLA	WOODRUFF KEY
AL50010870	E11	11	ALBERO DI COMPENSAZIONE	BALANCER SHAFT
AL50010880	E11	12	RUOTA DENTATA DELL'ALBERO DI COMPENSAZIONE	SPROCKET, BALANCE SHAFT
AL50010890	E11	13	RONDELLA 10.2X28X2	WASHER 10.2_28_2
AL50010900	E11	14	VITE M10X25	BOLT M10_25
AL50010910	E11	15	CHIAVELLA DELL'ALBERO MOTORE	WOODRUFF KEY
AL50010920	E12-1	1	PULEGGIA PRIMARIA I	PRIMARY TIGHT PULLEY ASSY.
AL50010930	E12-1	3	PULEGGIA PRIMARIA II	PRIMARY LOOSE PULLEY ASSY.
AL50010940	E12-1	5	COPERCHIO PULEGGIA	CAM
AL50010950	E12-1	6	GOMMINO COPERCHIO	SLIDER
AL50010960	E12-1	7	PARAOLIO	OIL SEAL
AL50010970	E12-2	1	DADO PULEGGIA SECONDARIA	NUT
AL50010980	E12-2	2	SEDE MOLLA PULEGGIA SECOND	SECONDARY SPRING SOCKET
AL50010990	E12-2	3	SPRING	PRESSURE SPRING
AL50011000	E12-2	4	DISTANZIALE	SPACER
AL50011010	E12-2	5	PULEGGIA SECOND II	SECONDARY LOOSE PULLEY ASSY.
AL50011020	E12-2	6	PERNO	GUIDE PIN
AL50011030	E12-2	7	ANELLO	GUIDE RING
AL50011040	E12-2	8	PULEGGIA SECOND II	SECONDARY TIGHT PULLEY ASSY.
AL50011050	E12-2	9	PARAOLIO 50x58x4	OIL SEAL 50_58_4
AL50011060	E12-2	10	O-RING 56,5x1,9	O-RING 56.5_1.9
AL50011070	E12-3	1	FERMO	RETAINER
AL50011080	E12-3	2	RONDELLA LATERALE	SIDE WASHER
AL50011090	E12-3	3	RONDELLA	WASHER
AL50011100	E12-3	4	SEDE MOLLA FRIZIONE	SPRING SEAT
AL50011110	E12-3	5	MOLLA FRIZIONE	RETURN SPRING, CLUTCH
AL50011120	E12-3	6	GANASCE FRIZIONE	PAWL ASSY.
AL50011130	E12-3	7	PIASTRA FRIZIONE	FIXED PLATE ASSY.
AL50011140	E14	2	INGRANAGGIO DI USCITA	OUTPUT DRIVEN GEAR
AL50011150	E14	3	ALBERO DELL'INGRANAGGIO	DRIVE BEVEL GEAR SHAFT
AL50011160	E14	5	SEDE DEL CUSCINETTO	BEARING SEAT,DRIVE BEVEL GEAR
AL50011170	E14	6	VITE M8X28	BOLT M8_28
AL50011180	E14	7	LIMITE DEL CUSCINETTO	BEARING LIMIT
AL50011190	E14	8	VITE	SCREW
AL50011200	E14	9	RONDELLA DI AGGIUSTAMENTO	ADJUST WASHER, DRIVE BEVEL GEAR
AL50011210	E14	11	DADO DI BLOCCAGGIO	LOCKNUT, BEVEL GEAR
AL50011220	E15	1	DADO	NUT
AL50011230	E15	2	RONDELLA	WASHER,FRONT TRANSMISSION OUTPUT SHAFT NUT
AL50011240	E15	5	PARAOLIO 44X60X6,7	OIL SEAL 44_60_6.7
AL50011250	E15	6	FERMO DEL CUSCINETTO	BEARING RETAINER, FRONT OUTPUT SHAFT
AL50011260	E15	7	CUSCINETTO 6205 (25_52_15)	BEARING 6205 (25_52_15)
AL50011270	E15	8	ALBERO TRASMISSIONE D'USCITA ANTERIORE	FRONT OUTPUT SHAFT
AL50011280	E15	9	INGRANAGGIO CONICO	DRIVEN BEVEL GEAR
AL50011290	E15	11	DADO LIMITE DEL CUSCINETTO	BEARING LIMIT NUT
AL50011300	E15	12	CUSCINETTO 63/22 (22_56_16)	BEARING 63/22 (22_56_16)
AL50011310	E15	13	O-RING 88X2,4	O-RING 88_2.5
AL50011320	E15	14	RONDELLA DI REGOLAZIONE	ADJUST WASHER, DRIVEN BEVEL GEAR
AL50011330	E15	19	RONDELLA	WASHER, REAR OUTPUT SHAFT NUT
AL50011340	E15	20	DADO	NUT, REAR OUTPUT SHAFT
AL50011350	E16	1	FERMO	RETAINER
AL50011360	E16	2	FORCELLA MOBILE DI SINISTRA	LEFT SHIFT FORK
AL50011370	E16	3	MOLLA DELLA FORCELLA	SPRING, SHIFT FORK
AL50011380	E16	4	BARRA DI GUIDA	GUIDE BAR
AL50011390	E16	5	FORCELLA MOBILE DI DESTRA	RIGHT SHIFT FORK
AL50011400	E16	6	MOLLA DELLA FORCELLA	SPRING, SHIFT FORK
AL50011410	E16	7	SEDE DELLA MOLLA	SPRING SEAT
AL50011420	E16	8	VITE DI FISSAGGIO	FASTEN SCREW T25
AL50011430	E16	9	CONTATTORE DELL'INGRANAGGIO	GEAR CONTACTOR
AL50011440	E16	10	MOLLA	SPRING, GEAR CONTACTOR
AL50011450	E16	11	RONDELLA	LIMIT WASHER
AL50011460	E16	12	CAMMA MOBILE	SHIFT CAM
AL50011470	E16	13	SFERA	FRICITION BALL
AL50011480	E16	14	RONDELLA 14X22X1	WASHER 14_22_1
AL50011490	E16	15	VITE BUCATA M14X1,5	HOLE BOLT M14_1.5

CODICE CODE	n°Tav n°Draw	POS.	DESCRIZIONE	DESCRIPTION
AL50011500	E16	16	MOLLA DI LIMITE	LIMIT SPRING
AL50011510	E16	17	RONDELLA DEL SELETTORE MARCE	WASHER, DRIVEN SECTOR GEAR
AL50011520	E16	18	ALBERO SELETTORE MARCE	SHAFT, DRIVEN SECTOR GEAR
AL50011530	E16	19	INGRANAGGIO GUIDATO DEL SELETTORE	DRIVEN SECTOR GEAR
AL50011540	E16	20	RONDELLA 13.5X22X1	WASHER 13.5_22_1
AL50011550	E16	21	MOLLA DI TORSIONE DEL SELETTORE	TORSION SPRING, DRIVEN SECTOR GEAR
AL50011560	E16	22	RONDELLA 6,6X20X2	WASHER 6.6_20_2
AL50011570	E16	26	CLIP	CLIP
AL50011580	E16	28	GUARNIZIONE 6.6X20X2	GASKET 6.6_20_2
AL50011590	E16	29	BILANCIERE DEL CAMBIO	ROCKER ARM, GEARSHIFT
AL50011600	E16	30	COPERTURA DELL'INGRANAGGIO SELETTORE	COVER, SECTOR GEAR HOUSING
AL50011610	E16	31	PARAOLIO SD 15 25 5	OIL SEAL SD 15 25 5
AL50011620	E16	32	INGRANAGGIO SELETTORE MARCE	WELD PART, DRIVE SECTOR GEAR
AL50011630	E16	33	PERNO _ 8X14	DOWEL PIN_8_14
AL50011800	E17	22	FILTRO OLIO	OIL STRAINER
AL50011810	E17	23	VITE M6X14	BOLT M6_14
AL50011820	E17	24	O-RING 14X2.5	O-RING 14_2.5
AL50011830	E18	1	VITE M6X70	BOLT M6_70
AL50011840	E18	2	VITE M6X50	BOLT M6_50
AL50011850	E18	3	VITE M6x30	BOLT M6_30
AL50011860	E18	4	VITE M6x12	BOLT M6_12
AL50011870	E18	5	RONDELLA 6	WASHER 6
AL50011880	E18	6	COPERCHIO POMPA ACQUA	WATER PUMP HOUSING COVER
AL50011890	E18	7	GIRANTE POMPA	IMPELLER
AL50011900	E18	8	GUARNIZIONE POMPA	GASKET
AL50011910	E18	9	PARAOLIO POMPA ACQUA	WATER SEAL
AL50011920	E18	10	ALBERO POMPA ACQUA	WATER PUMP SHAFT
AL50011930	E18	11	SEDE POMPA ACQUA	WATER PUMP HOUSING
AL50011940	E18	12	PARAOLIO 10_20_5	OIL SEAL 10_20_5
AL50011950	E18	13	CUSCINETTO 6000	BEARING 6000
AL50011960	E18	14	FERMO 10	RETAINER 10
AL50011970	E18	16	MORSETTO	WIRE CLAMP
AL50011980	E18	17	TUBO DI SFIATO	BREATHER HOSE, WATER PUMP
AL50011990	E18	18	TUBO USCITA ACQUA	WATER OUTLET PIPE
AL50012000	E18	19	O-RING 21X2.5	O-RING 21_2.5
AL50012010	E18	20	VITE M6X10	BOLT M6_12
AL50012020	E19	3	CUSCINETTO RNA49/22 28_39_17	NEEDLE BEARING 28_39_17
AL50012030	E19	4	INGRANAGGIO D'AZIONAMENTO	DRIVEN GEAR
AL50012040	E19	5	DISTANZIALE	SPACER
AL50012050	E19	6	DISTANZIALE	IDLE GEAR BUSHING
AL50012060	E19	7	ALBERO DELL'INGRANAGGIO	IDLE GEAR SHAFT
AL50012070	E19	8	INGRANAGGIO	IDLE GEAR
AL50012080	E19	9	ASSE DELL'INGRANAGGIO DOPPIO	AXLE, DUAL GEAR
AL50012090	E19	10	INGRANAGGIO DOPPIO	DUAL GEAR
AL50012100	E19	13	CLIP	CLAMP
AL50012110	E20	B	PULEGGIA DELL'AVVIAMENTO MANUALE	STARTER PULLY
AL50012220	E20	12	VITE M10X1,25X40	BOLT M10_1.25_40
AL50012230	E20	13	GUARNIZIONE 10.2X32X3	GASKET 10.2_32_3
AL50012240	E20	14	O-RING 16.1_3.2	O-RING 16.1_3.2
AL50012250	E21	2	COPERCHIO ACCELERATORE	THROTTLE COVER
AL50012270	E25	15	RONDELLA	WEARING RING
AL5002260	E25	12	PIASTRA INGRANAGGI II	TOP BRACKET,DIFFERENTIAL GEAR
AL50030010	F1	1	VETRO PROIETTORE ANT DX	HEADLIGHT COVER_RH_
AL50030020	F1	2	REFLETTORE PROIETTORE ANT DX	REFLECTOR,HEADLIGHT_RH_
AL50030030	F1	3	VITE PROIETTORE	BUTTONHEAD SCREW
AL50030040	F1	4	SEDE LUCE POSIZIONE	HOUSING, LOW BEAM LIGHT
AL50030050	F1	5	DADO	NYLON NUT
AL50030060	F1	6	LAMPADINA H3 12V55W	BULB,H3 12V55W
AL50030070	F1	7	SEDE LUCE ABBAGLIANTE	HOUSING, HIGH BEAM LIGHT
AL50030080	F1	8	COLLARE	CIRCLIP CLASP
AL50030090	F1	9	COLLARE	CIRCLIP
AL50030100	F1	10	VITE ST2.9x10	TAPPING SCREW ST2.9_10
AL50030110	F1	11	MOLLA	SPRING
AL50030120	F1	12	LAMPADINA H1 12V55W	BULB,H1 12V55W
AL50030130	F1	13	SEDE PROIETTORE DX	HOUSING, HEADLIGHT(RH)
AL50030140	F1	14	TUBO SFIATO	BREATHER HOSE
AL50030150	F1	15	VITE DI REGOLAZIONE	ADJUSTING SCREW
AL50030160	F1	16	TAPPO ANTIPOLVERE	DUST CAP
AL50030170	F1	17	VETRO PROIETTORE ANT SX	HEADLIGHT COVER_LH_
AL50030180	F1	18	REFLETTORE PROIETTORE ANT SX	REFLECTOR,HEADLIGHT_LH_
AL50030190	F1	19	SEDE PROIETTORE SX	HOUSING, HEADLIGHT(LH)
AL50030220	F1	20-2	PROIETTORE ANT DX	HEADLIGHT(RH)
AL50030250	F1	21-2	PROIETTORE ANT SX	HEADLIGHT(LH)

CODICE CODE	n° Tav n° Draw	POS.	DESCRIZIONE	DESCRIPTION
AL50030260	F1	22	GOMMINO	RUBBER CUSHION HEADLIGHT
AL50030270	F1	23	COLLARE ACCIAIO	STEEL COLLAR HEADLIGHT
AL50030280	F1	24	DADO M6	NUT M6
AL50030290	F1	25	RONDELLA	BIG WASHER
AL50030350	F2	1	VITE M6X22	BOLT M6_22
AL50030360	F2	2	RONDELLA	PLAIN WASHER
AL50030370	F2	3	SEDE QUADRO STRUMENTI	HOUSING, DASHBOARD
AL50030380	F2	4	GOMMINO	RUBBER
AL50030390	F2	5	LAMPADINA 12V 2W	BULB, 12V2W
AL50030400	F2	6	LAMPADINA 12V 1.7W	BULB, 12V1.7W
AL50030410	F2	7	CABLAGGIO QUADRO STRUMENTI LCD	LCD HARNESS, DASHBOARD
AL50030750	F3	27	SPESSORE	PIN
AL50030760	F3	28	RONDELLA	WASHER
AL50030770	F3	29	COPPIGLIA	COTTER PIN
AL50030780	F3	30	CABLAGGIO FRENO A MANO	INTERLOCKING BRAKE CABLE
AL50031070	F5	1	VITE	TAPPING SCREW
AL50031080	F5	2	COPERCHIO QUADRO STRUMENTI	REAR COVER DASHBOARD
AL50031100	F5	3-1	PLASTICA ANT QUADRO ACERO	FRONT COVER _DASHBOARD
AL50031110	F5	3-2	PLASTICA ANT QUADRO MILITARE	FRONT COVER _DASHBOARD
AL50031120	F5	3-3	PLASTICA ANT QUADRO GRIGIO	FRONT COVER _DASHBOARD
AL50031130	F5	3-4	PLASTICA ANT QUADRO BLU	FRONT COVER _DASHBOARD
AL50031140	F5	3-5	PLASTICA ANT QUADRO NERO	FRONT COVER _DASHBOARD
AL50031150	F5	3-6	PLASTICA ANT QUADRO ROSSO	FRONT COVER _DASHBOARD
AL50031160	F5	3-7	PLASTICA ANT QUADRO BLU II	FRONT COVER _DASHBOARD
AL50031170	F5	3-8	PLASTICA ANT QUADRO GIALLO	FRONT COVER _DASHBOARD
AL50031190	F5	4-1	COFANO ANTERIORE ACERO	FRONT TOP COVER
AL50031200	F5	4-2	COFANO ANTERIORE MILITARE	FRONT TOP COVER
AL50031210	F5	4-3	COFANO ANTERIORE GRIGIO	FRONT TOP COVER
AL50031220	F5	4-4	COFANO ANTERIORE BLU	FRONT TOP COVER
AL50031230	F5	4-5	COFANO ANTERIORE NERO	FRONT TOP COVER
AL50031240	F5	4-6	COFANO ANTERIORE ROSSO	FRONT TOP COVER
AL50031250	F5	4-7	COFANO ANTERIORE BLU II	FRONT TOP COVER
AL50031260	F5	4-8	COFANO ANTERIORE GIALLO	FRONT TOP COVER
AL50031270	F5	5	PLASTICA ANT DX NERA	FRONT SIDE STRIPE(RH)
AL50031280	F5	13	PLASTICA RADIATORE SX	RADIATOR GRILLE(LH)
AL50031290	F5	6-1	PLASTICA ANTERIORE ACERO	FRONT FENDER
AL50031300	F5	6-2	PLASTICA ANTERIORE MILITARE	FRONT FENDER
AL50031310	F5	6-3	PLASTICA ANTERIORE GRIGIO	FRONT FENDER
AL50031320	F5	6-4	PLASTICA ANTERIORE BLU	FRONT FENDER
AL50031330	F5	6-5	PLASTICA ANTERIORE NERO	FRONT FENDER
AL50031340	F5	6-6	PLASTICA ANTERIORE ROSSO	FRONT FENDER
AL50031350	F5	6-7	PLASTICA ANTERIORE BLU II	FRONT FENDER
AL50031360	F5	6-8	PLASTICA ANTERIORE GIALLO	FRONT FENDER
AL50031370	F5	7	PLASTICA RADIATORE DX	RADIATOR GRILLE(RH)
AL50031380	F5	8	PLASTICA FANALE DX	HEADLIGHT GUARD _RH_
AL50031390	F5	9	PROTEZIONE ANT DX	FRONT INNER FENDER _RH_
AL50031400	F5	10	GRIGLIA ANTERIORE	FRONT VENT GRILLE
AL50031410	F5	11	PLASTICA RADIATORE SX	RADIATOR GRILLE(LH)
AL50031420	F5	12	GOMMINO	RUBBER
AL50031430	F5	14	PLASTICA PROTEZIONE SX	UPPER INNER FENDER(LH)
AL50031440	F5	15	PLASTICA FANALE SX	HEADLIGHT GUARD _LH_
AL50031450	F5	16	PLASTICA ANT SX NERA	FRONT SIDE STRIPE(LH)
AL50031460	F5	17	PLASTICA LEVA CAMBIO	DECORATION STEEL BOARD,GEARSHIFT
AL50031470	F5	18	GOMMINO	RUBBER COVER
AL50031480	F5	19	VITE M6X16	SCREW COMP.M6_16
AL50031490	F5	20	VITE M6X12	BOLT M6_12
AL50031500	F5	21	VITE M6X16	BOLT M6_16
AL50031510	F5	22	DADO M6	NUT CLAMP M6
AL50031520	F5	23	VITE	TAPPING SCREW
AL50031530	F5	24	CLIP ST4.2	CLAMP ST4.2
AL50031540	F5	25	DADO	HEX FLANGE NUT
AL50031550	F5	26	RIVETTO 4X8	RIVET 4_8
AL50031560	F5	27	RONDELLA	WASHER
AL50031570	F5	28	LOGO WTMOTORS	LABLE, LOGO WTMOTORS
AL50031580	F5	29	RIVETTO 4X14	RIVET 4_14
AL50031590	F5	30	COPERCHIO SUPERIORE	UPPER COVER,NET
AL50031600	F5	31	RETE COMP	NET COMP.
AL50031610	F5	32	RETE	NET
AL50031620	F5	33	COPERCHIO INF	LOWER COVER,NET
AL50031640	F5	34-1	TAPPO DX ACERO	BOLT CAP(RH)
AL50031650	F5	34-2	TAPPO DX MILITARE	BOLT CAP(RH)
AL50031660	F5	34-3	TAPPO DX GRIGIO	BOLT CAP(RH)
AL50031670	F5	34-4	TAPPO DX BLU	BOLT CAP(RH)

CODICE CODE	n°Tav n°Draw	POS.	DESCRIZIONE	DESCRIPTION
AL50031680	F5	34-5	TAPPO DX NERO	BOLT CAP(RH)
AL50031690	F5	34-6	TAPPO DX ROSSO	BOLT CAP(RH)
AL50031700	F5	34-7	TAPPO DX BLU II	BOLT CAP(RH)
AL50031710	F5	34-8	TAPPO DX GIALLO	BOLT CAP(RH)
AL50031730	F5	35-1	TAPPO SX ACERO	BOLT CAP(LH)
AL50031740	F5	35-2	TAPPO SX MILITARE	BOLT CAP(LH)
AL50031750	F5	35-3	TAPPO SX GRIGIO	BOLT CAP(LH)
AL50031760	F5	35-4	TAPPO SX BLU	BOLT CAP(LH)
AL50031770	F5	35-5	TAPPO SX NERO	BOLT CAP(LH)
AL50031780	F5	35-6	TAPPO SX ROSSO	BOLT CAP(LH)
AL50031790	F5	35-7	TAPPO SX BLU II	BOLT CAP(LH)
AL50031800	F5	35-8	TAPPO SX GIALLO	BOLT CAP(LH)
AL50031810	F5	36	VITE ST4.2 16	TAPPING SCREW ST4.2 16
AL50031820	F5	37	BARRA PROIETTORE SX	OUTER BRACKET,HEADLIGHT (LH)
AL50031830	F5	38	BARRA II PROIETTORE SX	INNER BRACKET,HEADLIGHT (LH)
AL50031840	F5	39	BARRA PROIETTORE DX	INNER BRACKET,HEADLIGHT (RH)
AL50031850	F5	40	BARRA II PROIETTORE DX	OUTER BRACKET,HEADLIGHT (RH)
AL50031910	F6	1-1	COPERCHIO SERBATOIO ACERO	TOP COVER_FUEL TANK
AL50031920	F6	1-2	COPERCHIO SERBATOIO MILITARE	TOP COVER_FUEL TANK
AL50031930	F6	1-3	COPERCHIO SERBATOIO GRIGIO	TOP COVER_FUEL TANK
AL50031940	F6	1-4	COPERCHIO SERBATOIO BLU	TOP COVER_FUEL TANK
AL50031950	F6	1-5	COPERCHIO SERBATOIO NERO	TOP COVER_FUEL TANK
AL50031960	F6	1-6	COPERCHIO SERBATOIO ROSSO	TOP COVER_FUEL TANK
AL50031970	F6	1-7	COPERCHIO SERBATOIO BLU II	TOP COVER_FUEL TANK
AL50031980	F6	1-8	COPERCHIO SERBATOIO GIALLO	TOP COVER_FUEL TANK
AL50031990	F6	2	PANNELLO LATERALE DX	SIDE PANEL (RH)
AL50032000	F6	2	PANNELLO LAT PASSO LUNGO DX	EXTENDED SIDE PANEL (RH)
AL50032010	F6	3	CARTA ISOLAMENTO TERMICO DX	HEAT INSULATION PAPER_RIGHT SIDE PANEL
AL50032020	F6	3	CARTA ISOLAMENTO TERMICO DX PL	HEAT INSULATION PAPER_RIGHT SIDE PANEL
AL50032030	F6	4	PANNELLO LATERALE SX	SIDE PANEL (LH)
AL50032040	F6	4	PANNELLO LATERALE PASSO LUNGO SX	EXTENDED SIDE PANEL (LH)
AL50032050	F6	5	VITE M6X12	BOLT M6_12
AL50032060	F6	6	VITE M6X16	BOLT M6_16
AL50032070	F6	7	VITE M6X20	SCREW COMP.M6_20
AL50032080	F6	8	DADO M6	NUT CLAMP M6
AL50032090	F6	9	VITE	TAPPING SCREW
AL50032100	F6	10	RONDELLA 5	WASHER_5
AL50032150	F7	1	VITE M8X14	BOLT M8_14
AL50032160	F7	2	PEDANA POGGIPIEDI DX	FOOTREST BOARD_RH_
AL50032170	F7		PEDANA POGGIPIEDI P.L DX	FOOTREST BOARD_RH_
AL50032180	F7	3	VITE M6X16	SCREW M6_16
AL50032190	F7	4	DADO M6	NUT M6
AL50032200	F7	5	VITE M6X12	BOLT M6_12
AL50032210	F7		VITE M6X12 PL	BOLT M6_12
AL50032220	F7		RONDELLA 6 PL	WASHER 6
AL50032230	F7	6	BARRA PEDANA POGGIPIEDI	JAG, FOOTREST BOARD
AL50032240	F7		BARRA PEDANA POGGIPIEDI PL	JAG, FOOTREST BOARD
AL50032250	F7	7	PEDANA POGGIPIEDI SX	FOOTREST BOARD_LH_
AL50032260	F7		PEDANA POGGIPIEDI P.L SX	FOOTREST BOARD_LH_
AL50032270	F7	8	ATTACCO PEDANA SX	BRACKET_FOOTREST BOARD_LH_
AL50032280	F7		ATTACCO PEDANA SX PL	BRACKET_FOOTREST BOARD_LH_
AL50032290	F7	9	ATTACCO PEDANA DX	BRACKET_FOOTREST BOARD_RH_
AL50032300	F7		ATTACCO PEDANA DX PL	BRACKET_FOOTREST BOARD_RH_
AL50032310	F7	10	VITE M6X14	BOLT M6_14
AL50032320	F7	11	DADO M6	NUT CLAMP M6
AL50032330	F7	12	BARRA PEDANA POST PL	BRACKET, REAR FOOTREST
AL50032340	F7	13	CARTA ISOL TERMICO PEDANA DX PL	HEAT INSULATION PAPER_FOOTREST BOARD_RH_
AL50032390	F8	1	BARRA SELLA	SEAT BRACKET
AL50032400	F8	2	COFANO POSTERIORE	REAR TOP COVER
AL50032410	F8	3	BARRA BATTERIA	FIXING PLATE, BATTERY
AL50032420	F8	4	COPERCHIO BATTERIA	BATTERY COVER
AL50032430	F8	5	PROTEZIONE POSTERIORE DX	REAR SIDE STRIPE(RH)
AL50032440	F8	6		REAR FENDER
AL50032450	F8	6-1	PLASTICA POSTERIORE ACERO	REAR FENDER
AL50032460	F8	6-2	PLASTICA POSTERIORE MILITARE	REAR FENDER
AL50032470	F8	6-3	PLASTICA POSTERIORE GRIGIO	REAR FENDER
AL50032480	F8	6-4	PLASTICA POSTERIORE BLU	REAR FENDER
AL50032490	F8	6-5	PLASTICA POSTERIORE NERO	REAR FENDER
AL50032500	F8	6-6	PLASTICA POSTERIORE ROSSO	REAR FENDER
AL50032510	F8	6-7	PLASTICA POSTERIORE BLU II	REAR FENDER
AL50032520	F8	6-8	PLASTICA POSTERIORE GIALLO	REAR FENDER
AL50032530	F8	7	PORTAOGGETTI	STORAGE COMPARTMENT
AL50032540	F8	8	PROTEZIONE POSTERIORE SX	REAR SIDE STRIPE(LH)

CODICE CODE	n° Tav n° Draw	POS.	DESCRIZIONE	DESCRIPTION
AL50032550	F8	9	PROTEZIONE FANALE POST SX	TAIL LIGHT GUARD (LH)
AL50032560	F8	10	BARRA LUCE TARGA	BRACKET,REAR LICENSE LIGHT
AL50032570	F8	11	COPERCHIO POSTERIORE	COVER, STORAGE COMPARTMENT
AL50032620	F8	16	PROTEZIONE FANALE POST DX	TAIL LIGHT GUARD (RH)
AL50032630	F8	17	CARTA ISOL TERMICO POST	HEAT INSULATION PAPER_REAR FENDER
AL50032640	F8	18	GOMMINO BARRA BATTERIA	RUBBER MAT_BATTERY FIXING PLATE
AL50032650	F8	19	VITE M6X14	BOLT M6_14
AL50032660	F8	19	VITE M6X14 P.L	BOLT M6_14 L.P
AL50032670	F8	20	VITE ST4.8X16	TAPPING SCREW ST4.8_16
AL50032680	F8	21	VITE	SCREW BRACKET 1_WHITE_
AL50032690	F8	22	VITE M6X16	BOLT M6_16
AL50032700	F8	23	VITE ST4.2_16	TAPPING SCREW ST4.2_16
AL50032710	F8	24	CLIP ST4.2	CLAMP ST4.2
AL50032720	F8	25	DADO M6	HEX FLANGE NUT M6
AL50032730	F8	26	SPESSORE	PIN SHAFT
AL50032740	F8	27	COPPIGLIA	COTTER PIN
AL50032750	F8	28	VITE M6X12	BOLT M6_12
AL50032760	F8	29	PLASTICA PORTAOGGETTI	CARPET, STORAGE COMPARTMENT
AL50032810	F9	1	VITE M8X55	BOLT M8_55
AL50032820	F9	2	GOMMINO	RUBBER,FRONT LICENSE PLATE BRACKET
AL50032830	F9	3	BARRA DX QUADRO STRUMENTI	BRACKET (RH), DASHBOARD
AL50032840	F9	4	BARRA SX QUADRO STRUMENTI	BRACKET (LH), DASHBOARD
AL50032850	F9	5	CAVALLOTTI MANUBRIO	ALUM. COVER, HANDLEBAR
AL50032860	F9	6	VITE M6X12	BOLT M6_12
AL50032870	F9	7	BARRA ANT QUADRO STRUMENTI	FRONT BRACKET, DASHBOARD
AL50032880	F9	8	VITE M8X60	BOLT M8_60
AL50032890	F9	9	PERNO DI BLOCCAGGIO	LOCK PAD
AL50032900	F9	10	PIASTRINO	ADAPTER PLATE
AL50032910	F9	11	SPESSORE	BUSH
AL50032920	F9	12	COLLARE	BUSHING_STEERING STEM
AL50032930	F9	13	O-RING	SEAL RING
AL50032950	F9	15	VITE M6X12	SCREW M6_12
AL50032970	F9	17	COPPIGLIA	COTTER PIN
AL50032980	F9	18	DADO M10X1.25	NUT M10_1.25
AL50032990	F9	19	RONDELLA	WASHER
AL50033010	F9	21	RONDELLA	WASHER
AL50033020	F9	22	DADO M14x1.25	NUT M14_1.25
AL50033040	F9	24	DADO M12x1.5	NUT M12_1.5
AL50033060	F9	26	DADO M12x1.5	NUT M12_1.5
AL50033080	F9	28	VITE	INNER HEX SCREW
AL50033160	F10	1-1	PNEUMATICO ANT STRADALE 185/88-12	FRONT TYRE ON ROAD INNOVA
AL50033230	F10	8	ATTACCO BRACCETTO EST	BELL BOOT_FIXED END
AL50033240	F10	9	FASCETTA ESTERNA	BIG CLAMP_FIXED END
AL50033250	F10	10	CUSCINETTO EST BRACCIO TRASM	BEARING_FIXED END
AL50033260	F10	11	SAGER I	WIRE CLAMP_
AL50033280	F10	13	FASCETTA II	SMALL CLAMP_FIXED END
AL50033290	F10	14	ALBERO BRACCIO TRASM ANT DX	FRONT SHAFT_RH_
AL50033310	F10	16	CUSCINETTO INT BRACCIO TRASM	BEARING_MOTION END
AL50033320	F10	17	FASCETTA III	CIRCLIP
AL50033330	F10	18	SAGER II	WIRE CLAMP_
AL50033340	F10	19	FASCETTA INTERNA	BIG CLAMP_MOTION END
AL50033350	F10	20	ATTACCO BRACCETTO INT DX	BELL BOOT_RH FRONT FIXED END
AL50033360	F10	21	CLIP	WIRE CIRCLIP
AL50033370	F10	22	ALBERO BRACCIO TRASM ANT SX	FRONT SHAFT_LH_
AL50033420	F10	27	COPRIBULLONE RUOTA 1 BLANK	STEEL RIM CAP BLANK
AL50033430	F10	27-1	COPRIBULLONE RUOTA 2 CFMOTO	STEEL RIM CAP CFMOTO
AL50033440	F10	27-2	COPRIBULLONE RUOTA 3 ABM	STEEL RIM CAP ABM
AL50033450	F10	28	CERCHIO ANTERIORE ALLUMINIO	FRONT ALUM. RIM_POLISHED_
AL50033460	F10	29	TAPPO RUOTA ALLUMINIO 1 BLANK	ALUM. RIM CAP BLANK
AL50033470	F10	29-1	TAPPO RUOTA ALLUMINIO 2 CFMOTO	ALUM. RIM CAP CFMOTO
AL50033480	F10	29-2	TAPPO RUOTA ALLUMINIO 3 ABM	ALUM. RIM CAP ABM
AL50033490	F10	30	ATTACCO BRACCETTO INT SX	BELL BOOT_LH FRONT MOTION END
AL50033500	F10	31	CLIP	WIRE CLAMP
AL50033600	F11	1-1	PNEUMATICO POST STRADALE 270/60-12 50N	REAR TYRE ON ROAD,EEC
AL50033620	F11	2	DADO RUOTA CROMATO	MOUNTING NUT_RIM
AL50033780	F11	18	ATTACCO BRACCETTO INT POST DX	BELL BOOT_RH REAR MOTION END
AL50033790	F11	19	CLIP	WIRE CIRCLIP
AL50033810	F11	21	ALBERO BRACC TRASM POST SX	REAR SHAFT_LH_
AL50033830	F11	23	DADO BRACCETTO TRASM POST	NUT_RIM SHAFT
AL50033880	F11	26	CERCHIO ALLUMINIO POSTERIORE	REAR ALUM. RIM_POLISHED_
AL50033920	F11	28	ATTACCO BRACCETTO INT POST SX	BELL BOOT_LH REAR MOTION END
AL50034010	F12	2	SELLA	SEAT
AL50034020	F12	2	SELLA PASSO LUNGO	SEAT

CODICE CODE	n°Tav n°Draw	POS.	DESCRIZIONE	DESCRIPTION
AL50034040	F12	4	SUPPORTO SELLA PL	SEAT SUPPORT
AL50034100	F13	2	GOMMINO	RUBBER BUSH_FUEL TANK
AL50034110	F13	3	GOMMINO II	REAR RUBBER BUFFER_FUEL TANK
AL50034120	F13	4	CLIP TUBO BENZINA 14A	CLAMP_14A
AL50034130	F13	5	TUBO BENZINA I	FUEL HOSE_
AL50034140	F13	6	CLIP TUBO BENZINA 10A	CIRCLIP_10 A
AL50034150	F13	7	GOMMINO FILTRO BENZINA	RUBBER FIXTURE, FUEL FILTER
AL50034170	F13	9	TUBO BENZINA II	FUEL HOSE_
AL50034180	F13	10	VITE M6X16	BOLT M6_16
AL50034190	F13	11	CLIP 8A TUBO SFIATO ARIA	CIRCLIP_8 A
AL50034200	F13	12	TUBO SFIATO ARIA	VACUUM TUBE
AL50034210	F13	13	TUBO BENZINA III	FUEL HOSE_
AL50034220	F13	14	GOMMINO PIASTRA SERBATOIO	RUBBER CUSHION_FUEL TANK
AL50034230	F13	15	PIASTRA SERBATOIO	BOTTOM PLATE_FUEL TANK
AL50034240	F13	16	GOMMINO VITE SERBATOIO	FRONT RUBBER BUFFER_FUEL TANK
AL50034250	F13	17	GUARNIZIONE SENSORE BENZINA	SEAL RING
AL50034260	F13	18	GALLEGGIANTE BENZINA	FUEL SENSOR
AL50034270	F13	19	VITE M6X10	BOLT M6_10
AL50034310	F13	23	GOMMINO	SPONGE PAD, FUEL TANK
AL50034320	F13	24	TUBO SFIATO I	VACUUM TUBE_
AL50034330	F13	25	GIUNTO TUBO SFIATO	VACUUM T-JOINT
AL50034340	F13	26	CLIP TUBO SFIATO 9A	CLAMP_9A
AL50034350	F13	27	CLIP TUBO SFIATO 7A	CLAMP_7A
AL50034400	F14	1	BOCCAGLIO	SNORKEL_AIR FILTER
AL50034410	F14	2	COLLARE	CLAMP
AL50034420	F14	3	TUBO INGRESSO	INTAKE TUBE_AIR FILTER
AL50034430	F14	4	COPERCHIO SUP FILTRO ARIA	TOP COVER_AIR FILTER
AL50034460	F14	7	SUPPORTO ELEMENTO FILTRANTE	SUPPORT, FILTER ELEMENT
AL50034470	F14	8	SEDE ELEMENTO FILTRANTE	FILTER ELEMENT SEAT
AL50034480	F14	9	VITE	SCREW
AL50034490	F14	10	CLIP COPERCHIO FILTRO ARIA	CLASP
AL50034500	F14	11	SEDE FILTRO ARIA	BOX_AIR FILTER
AL50034510	F14	12	SFIATO	DRAIN PLUG
AL50034520	F14	13	COLLARE	CIRCLIP
AL50034530	F14	14	BLOCCA FIAMMA	BACKFIRE ARRESTER
AL50034540	F14	15	TUBO USCITA ARIA	AIR OUTLET TUBE
AL50034550	F14	16	TUBO SFIATO	EXHAUST TUBE
AL50034560	F14	17	COLLARE	CIRCLIP
AL50034640	F15	2	PROTEZIONE COLLETTORE SCARICO	EXHAUST PIPE PROTECTOR
AL50034650	F15	3	CLIP	CLAMP
AL50034660	F15	4	VITE M6X20	BOLT M6_20
AL50034670	F15	5	COLLETTORE SCARICO	EXHAUST PIPE
AL50034680	F15	6	VITE M8X25	BOLT M8_25
AL50034690	F15	7	FASCETTA	JOINT CLAMP
AL50034700	F15	8	COLLARE	COLLAR
AL50034710	F15	9	SILENZIATORE SCARICO P.C	MUFFLER
AL50034720	F15	9	SILENZIATORE SCARICO P.L	MUFFLER
AL50034730	F15	10	DB KILLER	TAIL PIPE
AL50034740	F15	11	DADO	NUT
AL50034750	F15	12	COLLARE	DAMPING COLLAR_MUFFLER
AL50034770	F15	14	VITE M6X12	BOLT M6_12
AL50034780	F15	15	DISTANZIALE	SPACER_MUFFLER
AL50034790	F15	16	VITE M8X40	BOLT M8_40
AL50034800	F15	17	VITE M6X10	BOLT M6_10
AL50034810	F15	18	TUBO ARIA SECONDARIA	AIR INLET HOSE,CHECK VALVE
AL50034820	F15	19	DADO M8	NUT M8
AL50034830	F15	20	GUARNIZIONE SCARICO	GASKET_EXHAUST PIPE
AL50034840	F15	21	DADO COLLETTORE	JOINT NUT_EXHAUST PIPE
AL50034850	F15	22	CLIP	CLIP
AL50034870	F15	24	GUARNIZIONE ARIA SECONDARIA	GASKET, CHECK VALVE
AL50034880	F15	25	VITE M8X20	BOLT M8_20
AL50034890	F15	26	PIASTRINO	FRONT SUPPORT, MUFFLER
AL50034900	F15	27	VITE M6X12	BOLT M6_12
AL50034910	F15	28	GOMMINO	RUBBER CUSHION_MUFFLER
AL50034920	F15	29	VITE M8X25	BOLT M8_25
AL50034930	F15	30	DISTANZIALE II	SPACER_MUFFLER
AL50034940	F15	31	GOMMINO II	RUBBER CUSHION_MUFFLER
AL50034950	F15	32	CLIP	CIRCLIP
AL50034970	F15	34	TUBO SFIATO	VACUUM TUBE
AL50035130	F16	4	SAGER TESTINA	CIRCLIP
AL50035140	F16	9	VITE M6X12	BOLT M6_12
AL50035150	F16	11	RONDELLA 10	WASHER_10
AL50035160	F16	15	TAPPO BOCCOLA	CAP, BUFFERING COLLAR

CODICE CODE	n° Tav n° Draw	POS.	DESCRIZIONE	DESCRIPTION
AL50035170	F16	16	PROTEZIONE BRACCIO DX	FRONT PROTECTOR (RIGHT)
AL50035180	F16	17	DADO M6	NUT CLAMP_M6
AL50035190	F16	18	VITE M10X1.25X70	BOLT_M10_1.25_70
AL50035200	F16	19	DADO	SLOT NUT
AL50035210	F16	20	COPPIGLIA	COTTER PIN
AL50035220	F16	21	VITE M10X1.25X50	BOLT_M10_1.25_50
AL50035260	F16	25	PROTEZIONE BRACCIO SX	FRONT PROTECTOR (LEFT)
AL50035310	F17	1	VITE M8X12	BOLT M8_12
AL50035320	F17	2	COLLARE	GLAND COVER
AL50035330	F17	3	GOMMINO	RUBBER SUPPORT
AL50035360	F17	6	VITE M10X1.25X70	BOLT_M10_1.25_70
AL50035420	F17	12	VITE M10X1.25X100	BOLT_M10_1.25_100
AL50035430	F17	13	TAPPO ANTIPOLVERE	DUST CAP
AL50035440	F17	14	DISTANZIALE	CENTER SPACER
AL50035450	F17	18	SPESSORE	BUSH
AL50035460	F17	19	MOZZO RUOTA POSTERIORE	HOLDER_REAR WHEEL SHAFT
AL50035470	F17	15	CUSCINETTO MOZZO RUOTA	BEARING, HUB
AL50035480	F17	16	SAGER MOZZO RUOTA POST	CIRCLIP
AL50035500	F17	20	PROTEZIONE BRACCIO SOSP POST SX	REAR SUSPENSION PROTECTOR_LH_
AL50035510	F17	21	BOCCOLA BRACCIO SOSP POST	BUFFERING COLLAR
AL50035520	F17	22	TAPPO BOCCOLA	CAP, BUFFERING COLLAR
AL50035530	F17	23	VITE M6X12	BOLT M6_12
AL50035540	F17	24	PROTEZIONE BRACCIO SOSP POST DX	REAR SUSPENSION PROTECTOR_RH_
AL50035620	F18	1	VETRO IND DIR ANT DX	COVER,FRONT TURNING LIGHT(RH)
AL50035630	F18	2	SEDE FANALE ANT DX	HOUSING,FRONT TURNING LIGHT(RH)
AL50035640	F18	3	LAMPADINA 10W 12V	BULB 10W 12V
AL50035650	F18	4	GOMMINO	RUBBER GASKET
AL50035660	F18	5	PORTALAMPADA IND ANR DX	HARNES,TURNING LIGHT(RH)
AL50035670	F18	6	VITE ST4.2X13	TAPPING SCREW ST4.2_13
AL50035680	F18	7	IND DIR ANT DX	FRONT TURNING LIGHT (RH)
AL50035690	F18	8	VETRO IND DIR ANT SX	COVER,FRONT TURNING LIGHT(LH)
AL50035700	F18	9	SEDE FANALE ANT SX	HOUSING,FRONT TURNING LIGHT(LH)
AL50035710	F18	10	PORTALAMPADA IND ANR SX	HARNES,FRONT TURNING LIGHT(LH)
AL50035720	F18	11	IND DIR ANT SX	FRONT TURNING LIGHT (LH)
AL50035770	F19	1	PORTALAMPADA FANALE POST DX	HARNES,TAIL LIGHT(RH)
AL50035780	F19	2	LAMPADINA 10W 12V	BULB 10W 12V
AL50035790	F19	3	GOMMINO	SEAL, TURNING LIGHT
AL50035800	F19	4	SEDE FANALE POST DX	HOUSING, TAIL LIGHT(RH)
AL50035810	F19	5	VETRO FANALE POST DX	COVER, REAR TURNING LIGHT(RH)
AL50035820	F19	6	LAMPADINA STOP 21/5W 12V	BULB 21/5W 12V
AL50035830	F19	7	GOMMINO II	SOCKET,BRAKE LIGHT
AL50035840	F19	8	VETRO II FANALE POST DX	COVER, TAIL LIGHT(RH)
AL50035850	F19	9	PORTALAMPADA FANALE POST SX	HARNES,TAIL LIGHT(LH)
AL50035860	F19	10	SEDE FANALE POST SX	HOUSING, TAIL LIGHT(LH)
AL50035870	F19	11	VETRO FANALE POST SX	COVER,TAIL LIGHT(LH)
AL50035880	F19	12	VETRO II FANALE POST SX	COVER, REAR TURNING LIGHT(LH)
AL50035890	F19	13	FANALE POSTERIORE DX	TAIL LIGHT COMP.(RH)
AL50035900	F19	14	FANALE POSTERIORE SX	TAIL LIGHT COMP.(LH)
AL50035910	F19	15	VITE ST4.2X13	TAPPING SCREW ST4.2_13
AL50035920	F19	16	LUCE TARGA	LICENSE PLATE LIGHT
AL50035930	F19	17	CABLAGGIO LUCE TARGA	HARNES, LICENSE LIGHT
AL50035940	F19	18	LAMPADINA TARGA 5W 12V	BULB 5W 12V
AL50035950	F19	19	SEDE LUCE TARGA	HOUSING,LICENSE LIGHT
AL50035960	F19	20	VITE M5X12	SCREW M5_12
AL50036070	F20	5	PRESA ACCENDISIGARI 12V	SEAT COMP.,POWER OUTPUT
AL50036080	F20	6	BLOCCHETTO CHIAVE COMPLETO	LOCK ASSY.
AL50036080	F20	8	INTERRUTTORE FRENO POST	SWITCH_REAR BRAKE
AL50036100	F20	10	GOMMINO	RUBBER RING_AUXILIARY RELAY
AL50036110	F20	11	RELAY AUSILIARIO	AUXILIARY RELAY
AL50036140	F20	12	CABLAGGIO P.C LCD	MAIN CABLE(LCD)
AL50036150	F20	12	CABLAGGIO P.L LCD	MAIN CABLE(LCD) long
AL50036200	F20	17	FUSIBILE 10A	FUSE_10A_
AL50036210	F20	18	FUSIBILE 15A	FUSE_15A_
AL50036220	F20	20	PORTAFUSIBILE COMPLETO	FUSE BOX
AL50036290	F20	26	BATTERIA 12V 18Ah	BATTERY 12V 18Ah
AL50036300	F20	27	FUSIBILE 20A	FUSE_20A_
AL50036320	F20	29	INTERMITTENZA FRECCHE	FLASHER
AL50036330	F20	30	GOMMINO INTERMITTENZA	CUSHION_FLASHER
AL50036440	F21	1	LEVA FRENO DX	FRONT BRAKE LEVER
AL50036450	F21	2	PERNO LEVA FRENO	PIN BOLT
AL50036460	F21	3	TAPPO ANTIPOLVERE	DUST CAP_PISTON
AL50036470	F21	4	GOMMINO	RUBBER CUP
AL50036480	F21	5	PISTONE POMPA FRENO	PISTON, BRAKE MASTER CYLINDER

CODICE CODE	n° Tav n° Draw	POS.	DESCRIZIONE	DESCRIPTION
AL50036490	F21	6	MOLLA DI RITORNO	RETURN SPRING
AL50036500	F21	7	SEDE POMPA FRENO ANT	BODY, BRAKE MASTER CYLINDER
AL50036510	F21	8	GUARNIZIONE TAPPO POMPA FRENO	WASHER, BRAKE FLUID RESERVOIR
AL50036520	F21	9	GOMMINO TAPPO POMPA FRENO	CUSHION, BRAKE FLUID RESERVOIR
AL50036530	F21	10	TAPPO POMPA FRENO ANT	CAP, BRAKE FLUID RESERVOIR
AL50036550	F21	12	ANELLO DI FISSAGGIO	FIXING BRACKET
AL50036570	F21	14	RONDELLA TUBO FRENO	WASHER, BRAKE HOSE JOINT
AL50036590	F21	16	VITE TUBO FRENO	UNION BOLT
AL50036650	F21	22	ALBERO SCORREVOLE PINZA ANT	SLIDING SHAFT, FRONT BRAKE
AL50036660	F21	23	PIASTRA PINZA FRENO ANT	BRACKET, FRONT CALIPER
AL50036670	F21	24	O-RING	RECTANGLE RING
AL50036680	F21	25	GOMMINO	RUBBER COLLAR, MAIN SLIDING SHAFT
AL50036690	F21	26	PISTONCINO PINZA FRENO	PISTON, FRONT CALIPER BODY
AL50036700	F21	27	O.RING II	RECTANGLE O-RING
AL50036710	F21	28	GOMMINO II	RUBBER COLLAR, SECONDARY SLIDING SHAFT
AL50036720	F21	29	COLLARE IN GOMMA	RUBBER COLLAR, BLEED BOLT
AL50036730	F21	30	VITE DI SPURGO	BLEED BOLT
AL50036740	F21	31	PINZA FRENO ANT DX	FRONT RIGHT CALIPER
AL50036770	F21	34	TUBO FRENO POMPA PRINCIPALE	BRAKE HOSE, MASTER CYLINDER
AL50036780	F21	35	TUBO FRENO PINZA POST	BRAKE HOSE, REAR BRAKE CALIPER
AL50036790	F21	35	TUBO FRENO PINZA POST P.L	BRAKE HOSE, REAR BRAKE CALIPER long
AL50036800	F21	36	TUBO FRENO II PINZA ANT SX	PEDAL BRAKE HOSE, FRONT LEFT CALIPER
AL50036810	F21	37	PINZA FRENO ANT SX	FRONT LEFT CALIPER
AL50036820	F21	38	SEDE POMPA FRENO POST	BODY, REAR MASTER CYLINDER
AL50036830	F21	39	MOLLA POMPA FRENO POST	RETURN SPRING, REAR BRAKE
AL50036840	F21	40	TAPPO DI GOMMA ANT POMPA FRENO POST	FRONT RUBBER CUP
AL50036850	F21	41	PISTONCINO POMPA FRENO POST	PISTON, BRAKE MASTER CYLINDER
AL50036860	F21	42	TAPPO DI GOMMA POMPA FRENO POST	RUBBER CUP, REAR MASTER CYLINDER
AL50036870	F21	43	RONDELLA	PLAIN WASHER
AL50036880	F21	44	CLIP	CIRCLIP
AL50036890	F21	45	SPESSORE	DUST BUSH, PISTON
AL50036900	F21	46	ASTA POMPA FRENO	POST ROD
AL50036910	F21	47	DADO M8	NUT M8
AL50036920	F21	48	ATTACCO PEDALE FRENO	JOINT PAD, POST ROD
AL50036930	F21	49	ALBERO	PIN SHAFT
AL50036940	F21	50	PERNO	COTTER PIN
AL50036950	F21	51	COPPIGLIA	CLAMP
AL50036960	F21	52	CLIP	CLIP
AL50036970	F21	53	SERBATOIO LIQUIDO FRENI	BRAKE FLUID RESERVOIR
AL50036980	F21	54	O-RING III	RECTANGLE RING
AL50036990	F21	55	PISTONCINO PINZA FRENO POST	PISTON, REAR CALIPER
AL50037000	F21	56	PERNO	GUIDE PIN, BREAK PAD
AL50037010	F21	57	PINZA FRENO POSTERIORE	RIGHT CALIPER, REAR BRAKE
AL50037030	F21	59	PIASTINO SUPPORTO PASTICCHE	SUPPORTING PLATE
AL50037050	F21	61	MOLLA	PAD SPRING
AL50037060	F21	62	PERNO PINZA FRENO A MANO	SLIDING SHAFT
AL50037070	F21	63	ALBERO GUIDA	GUIDE SHAFT
AL50037080	F21	64	GOMMINO	RUBBER COLLAR, SLIDING SHAFT
AL50037090	F21	65	SAGER	RETAINER
AL50037100	F21	66	MOLLA	TORSION SPRING
AL50037110	F21	67	ALBERO PINZA FRENO A MANO	ROCKER
AL50037120	F21	68	CLIP	CIRCLIP
AL50037130	F21	69	SEDE PINZA FRENO A MANO	BODY, SUB CYLINDER
AL50037170	F21	73	POMPA FRENO PRINCIPALE	MASTER CYLINDER, PEDAL BRAKE
AL50037190	F21	75	SISTEMA FRENANTE COMPLETO P.C	HYDRAULIC BRAKE COMP
AL50037200	F21	75	SISTEMA FRENANTE COMPLETO P.L	HYDRAULIC BRAKE COMP long
AL50037240	F21	79	BARRA	BRACKET, DISC BRAKE CYLINDER
AL50037250	F21	80	DADO M10X1.25	NUT M10 1.25
AL50037260	F21	81	PERNO PINZA POST	INNER HEX SCREW
AL50037280	F21	83	RONDELLA TAPPO LIQ FRENI	WASHER, BRAKE FLUID RESERVOIR
AL50037290	F21	84	GOMMINO TAPPO LIQ FRENI	CUSHION, BRAKE FLUID RESERVOIR
AL50037320	F21	87	PERNO	SUPPORT SEAT
AL50037330	F21	88	ALBERO	SHAFT
AL50037350	F21	90	O-RING IV	RECTANGLE RING
AL50037360	F21	91	ALBERO DI SCORRIMENTO	SECONDARY SLIDING SHAFT
AL50037370	F21	92	COLLARE	ADJUSTING COLLAR, SECONDARY SLIDING SHAFT
AL50037380	F21	93	TAPPO SERBATOIO LIQUIDO FRENI	CAP, BRAKE FLUID RESERVOIR
AL50037390	F21	94	VITE	EXTENDED UNION BOLT
AL50037400	F21	95	RONDELLA PERNO PINZA POST	WASHER
AL50037450	F22	1	VITE M6X12	BOLT M6 12
AL50037460	F22	2	RONDELLA	WASHER
AL50037470	F22	3	GOMMINO	RUBBER COLLAR, RADIATOR
AL50037480	F22	4	COLLARE ACCIAIO	STEEL COLLAR, RADIATOR

CODICE CODE	n° Tav n° Draw	POS.	DESCRIZIONE	DESCRIPTION
AL50037510	F22	7	VITE M6X12	SCREW M6_12
AL50037540	F22	10	CLIP 10.5A	CLAMP_10.5A
AL50037550	F22	11	TUBO RECUPERO ACQUA	WATER HOSE_RESERVOIR TANK
AL50037560	F22	12	CLIP 8A	CLAMP_8A
AL50037580	F22	14	TAPPO SERBATOIO LIQUIDO RAD	RUBBER CAP_RESERVOIR TANK
AL50037590	F22	15	TUBO SFIATO SERB LIQ RAD	OVERFLOW PIPE_RESERVOIR TANK
AL50037630	F22	19	GOMMINO	RUBBER CUSHION_MIAN BRACKET
AL50037640	F22	20	SERBATOIO LIQUIDO RADIATORE COMPLETO	RESERVOIR TANK
AL50037650	F22	21	VITE M6X25	SCREW M6_25
AL50037660	F22	22	RONDELLA	WASHER
AL50037720	F23	2	VITE M6X12	BOLT M6_12
AL50037740	F23	4	VITE M8X14	BOLT M8_14
AL50037750	F23	5	PARAOILIO	OIL SEAL
AL50037760	F23	6	FERMO CUSCINETTO	BEARING RETAINER
AL50037770	F23	7	CUSCINETTO	BEARING
AL50037780	F23	8	PARAOILIO	OIL SEAL
AL50037810	F23	10	BARRA GRIGLIA ANTERIORE	BRACKET, GRILLE
AL50037820	F23	11	VITE M6X12	BOLT M6_12
AL50037830	F23	12	BARRA DIFF ANTERIORE	BRACKET_FRONT AXLE
AL50037840	F23	13	VITE M8X30	BOLT M8_30
AL50037860	F23	15	VITE M10X1.25X40	BOLT M10_1.25_40
AL50037920	F23	20	VITE M6X14	BOLT M6_14
AL50037940	F23	22	ALBERO LEVA FRENO	ROCKER SHAFT, FOOT BRAKE
AL50037950	F23	23	O-RING	O-RING
AL50037960	F23	24	RONDELLA LEVA FRENO	WASHER, BRAKE ROCKER
AL50037970	F23	25	FERMO	RETAINER
AL50037980	F23	26	PEDALE FRENO	PEDAL BRAKE
AL50037990	F23	27	MOLLA RITORNO PEDALE	RETURN SPRING_PEDAL
AL50038000	F23	28	DADO M8	NUT M8
AL50038010	F23	29	BARRA SERBATOIO	UPPER BRACKET
AL50038020	F23	30	VITE M8X60	BOLT M8_60
AL50038030	F23	31	VITE M10X1.25X100	BOLT M10_1.25_100
AL50038040	F23	32	BARRA POSTERIORE	REAR BRACKET
AL50038050	F23	33	DADO M10X1.25	NUT M10_1.25
AL50038060	F23	34	GOMMINO	RUBBER COLLAR_FRONT LICENSE PLATE BRACKET
AL50038070	F23	35	GOMMINO II	RUBBER CUSHION
AL50038080	F23	36	MOLLA SENSORE FRENO	SPRING, BRAKE SWITCH
AL50038210	F24	1-5	PARAURTI ANT NERO	PROTECTOR BUMPER
AL50038250	F24	2	BUMPER ANTERIORE	BUMPER
AL50038260	F24	3	VITE M6X12	BOLT M6_12
AL50038270	F24	4	TAPPO BUMPER ANTERIORE	CAP, BUMPER
AL50038280	F24	5	PORTAPACCHI ANTERIORE	FRONT RACK
AL50038290	F24	6	BARRA POGGIASCHIENA	BRACKET, BACKREST
AL50038300	F24	7	POGGIASCHIENA	BACKREST
AL50038310	F24	8	RONDELLA	ARC WASHER
AL50038320	F24	9	PORTAPACCHI POSTERIORE	REAR RACK
AL50038330	F24	10	CATARINFRANGENTE POST	REAR REFLECTOR
AL50038340	F24	11	DADO	HEX NUT
AL50038350	F24	12	DADO	HEX NUT
AL50038360	F24	13	VITE M8X16	HEX FLANGE BOLT M8_16
AL50038370	F24	14	VITE M6X40	HEX FLANGE BOLT M6_40
AL50038380	F24	15	VITE ST4.2X16	TAPPING SCREW ST4.2_16
AL50038390	F24	16	TAPPO	CAP, AIR INLET PORT
AL50038450	F25	2	ASTA LEVA CAMBIO	GEARSHIFT ROD UNIT
AL50038460	F25	3	CLIP	CIRCLIP
AL50038470	F25	4	ALBERO SCORREVOLE CAMBIO	ROCKER SHAFT_GEARSHIFT
AL50038480	F25	5	O-RING	O-RING
AL50038490	F25	6	RIVETTO	PLASTIC RIVET
AL50038500	F25	7	POMELLO DELLA LEVA DEL CAMBIO	KNOB_GEARSHIFT ROD
AL50038510	F25	8	VITE	COACH BOLT
AL50038520	F25	9	ALBERO LEVA CAMBIO	GEARSHIFT ROD
AL50038530	F25	10	SPESSORE	NYLON BUSH
AL50038540	F25	11	ALBERO	PIN SHAFT
AL50038550	F25	12	CLIP	WIRE CLIP
AL50038560	F25	13	TAPPO TUBO SFIATO	PLUG_BREATHER HOSE
AL50038570	F25	14	TUBO SFIATO	BREATHER HOSE
AL50038580	F25	15	MOLLA	TORSION SPRING
AL50038590	F25	16	O-RING	O-RING
AL50038600	F25	17	ANELLO BLOCCAGGIO	LOCK RING
AL50038610	F25	18	SEDE LEVA CAMBIO	SEAT_GEARSHIFT ROD
AL50038620	F25	19	MOLLA	PRESSURE SPRING
AL50038630	F25	20	PERNO SCORREVOLE	SLIDER
AL50038640	F25	21	SPESSORE	DOWEL PIN

CODICE CODE	n°Tav n°Draw	POS.	DESCRIZIONE	DESCRIPTION
AL50038650	F25	22	SEDE BLOCCO LEVA CAMBIO	HOUSING
AL50038660	F25	23	GUARNIZIONE IN GOMMA	RUBBER GASKET
AL50038670	F25	24	COPERCHIO LEVA CAMBIO	COVER
AL50038680	F25	25	DADO M6	NUT M6
AL50038690	F25	26	ALBERO DI SCORRIMENTO	SHIFT ARM
AL50038730	F25	30	CLIP	WIRE CLIP
AL50038740	F25	31	CUFFIA LEVA CAMBIO	DUST BOOT
AL50038750	F25	32	VITE M8X20	BOLT M8_20
AL50038760	F25	33	ALBERO DI SCORRIMENTO II	ROCKER ARM, PARKING
AL50038770	F25	34	MOLLA	SHIFT SPRING
AL50038780	F25	35	CABLAGGIO FRENO A MANO P.C	CABLE, PARKING
AL50038790	F25	35	CABLAGGIO FRENO A MANO P.L	CABLE, PARKING
AL50038800	F25	36	CABLAGGIO BLOCCO LEVA CAMBIO	CABLE, PARKING LOCK
AL50038810	F25	37	RONDELLA	PLAIN WASHER
AL50038820	F25	38	VITE	PIN BOLT
AL50038830	F25	39	COPPIGLIA	COTTER PIN
AL50038840	F25	40	VITE M8X25	BOLT M8_25
AL50038850	F25	41	BARRA ALLUMINIO	ALUMINIUM BRACKET
AL50038900	F26	1	TUBO DI ENTRATA ARIA	AIR INLET DUCT
AL50038910	F26	2	VITE M6X16	BOLT M6_16
AL50038920	F26	3	COLLARE A16	CIRCLIP A16
AL50038930	F26	4	TUBO DI SCARICO	DRAIN PIPE
AL50038940	F26	5	COLLARE 78~101	CIRCLIP 78~101
AL50038950	F26	6	GIUNTO ING ARIA	JOINT, AIR INLET DUCT
AL50038960	F26	7	GIUNTO USCITA ARIA	JOINT, AIR INLET DUCT
AL50038970	F26	7	GIUNTO USCITA ARIA P.L	JOINT, AIR INLET DUCT
AL50038980	F26	8	TUBO USCITA ARIA	AIR OUTLET DUCT
AL50038990	F26	9	DADO M6	NUT CLAMP M6
AL50039040	F27	1	DADO M10X1.25	NUT M10_1.25
AL50039050	F27	2	VITE M10X1.25X90	BOLT M10_1.25_90
AL50039060	F27	3	VITE M10X1.25X25	BOLT M10_1.25_25
AL50039080	F27	5	VITE M8X1X22	BOLT M8_1_22
AL50039100	F27	7	CLIP 8	CIRCLIP_8
AL50039120	F27	9	VITE M10X1.25X110	BOLT M10_1.25_110
AL50039150	F27	12	VITE M10X1.25X30	BOLT M10_1.25_30
AL50039180	F27	14	RONDELLA	WASHER
AL50039190	F27	15	RONDELLA 10	WASHER_10
AL50039210	F28	1	ADESIVO ALASKA SERBATOIO	ALASKA FUEL TANK STRIPE(LH&RH)
AL50039230	F28	2	AVVERTENZE PORTAPACCHI ANT	WARNING, FRONT RACK CAPACITY
AL50039240	F28	3	AVVERTENZE PORTAPACCHI POST	WARNING, REAR RACK CAPACITY
AL50039250	F28	5	ADESIVO PANNELLO LATERALE	WTMOTORS STICKERS_SIDE PANEL_LH&RH)
AL50039260	F28	7	AVVERTENZE I	WARNING, DRIVER'S AGE LIMIT
AL50039270	F28	7	AVVERTENZE II	WARNING LABEL(EURO-1)
AL50039280	F28	7	AVVERTENZE II P.L	WARNING LABEL(EURO-2)
AL50039290	F28	9	AVVERTENZE III	WARNING, PASSENGER
AL50039300	F28	9	AVVERTENZE III P.L	WARNING, PASSENGER
AL50039320	F28	9	AVVERTENZE PNEUMATICI IV P.L	LABEL-2, TYRE PRESSURE AND LOAD
AL50039330	F28	11	AVVERTENZE 4X4	WARNING LABEL, 4_4
AL50039340	F28	12	PIASTRINO CAMBIO	LABEL, GEARSHIFT
AL50039350	F28	13	PIASTRINO CAPACITA' VEICOLO	LABEL, TOWING LOAD
AL50039870	F16	1	AMMORTIZZATORE ANTERIORE	FRONT SHOCK ABSORBER
AL50068400	F24	17	VERRICELLO COMPLETO	WINCH COMPLETE
QL50010140	F27	13	ALBERO TRASMISSIONE POST P.L	REAR DRIVE SHAFT
QL50020290	F20		CABLAGGIO RELE' START P.L	STARTING TERMINAL CABLE COMP.
QL50030500	F15	1	SCARICO COMPLETO P.L	MUFFLER COMP.
QL50030590	F23	21	PLASTICA PARAMOTORE CENTRALE II	PROTECTION PLATE_DOUBLE SEAT
QL50030640	F23	9	TELAIO P.L	FRAME
QN50010010	F22	5	RADIATORE	RADIATOR
QN50010020	F22	6	TAPPO RADIATORE	CAP_RADIATOR
QN50010027	E1	13	VITE M8X38	BOLT M8_38
QN50010030	F22	8	VENTOLA RADIATORE	RADIATOR FAN
QN50010040	F22	18	TUBO INGRESSO ACQUA	WATER INLET HOSE_RADIATOR
QN50010050	F22	17	TUBO USCITA ACQUA RADIATORE	WATER OUTLET HOSE_RADIATOR
QN50010060	F22	13	SERBATOIO LIQUIDO RADIATORE	RESERVOIR TANK
QN50010080	F22	16	CLIP	CLIP_WATER PIPE
QN50010100	E14	4	CUSCINETTO	BEARING
QN50010120	F27	4	DIFFERENZIALE ANTERIORE	FRONT AXLE
QN50010130	F27	6	ALBERO TRASMISSIONE ANTERIORE	FRONT DRIVE SHAFT
QN50010140	E1	1	FILTRO OLIO	OIL FILTER
QN50010141	F27	13	ALBERO TRASMISSIONE POST P.C	REAR DRIVE SHAFT
QN50010150	E1	3	CARTER MOTORE SINISTRO	LEFT CRANKCASE
QN50010160	F27	8	TUBO SFIATO	BREATHER HOSE,F&R AXLE
QN5001017K	E1	17	PERNO _ 13X18	DOWEL PIN, _13_18

CODICE CODE	n° Tav n° Draw	POS.	DESCRIZIONE	DESCRIPTION
QN50010180	E1	18	CUSCINETTO 6303 (17_47_14_	BEARING 6303(17_47_14_
QN50010190	E1	19	CUSCINETTO 6202 (15_35_11)	BEARING 6202 (15_35_11)
QN50010200	E1	20	CUSCINETTO 63/22 (22_56_16)	BEARING 63/22 (22_56_16)
QN50010210	E1	21	CUSCINETTO 6307 (35_80_21)	BEARING 6307 (35_80_21)
QN5001023K	E1	8	VITE M6X35	BOLT M6_35
QN5001023K	E2	10	VITE M6X35	BOLT M6_35
QN5001023K	E16	23	VITE M6X35	BOLT M6_35
QN5001024K	E1	6	VITE M6X80	BOLT M6_80
QN50010250	F27	10	DIFFERENZIALE POSTERIORE	REAR AXLE
QN5001025K	E1	7	VITE M6X60	BOLT M6_60
QN5001026K	E2	18	PERNO_10X14	DOWEL PIN_10_14
QN5001027K	E1	14	VITE M6X40	BOLT M6_40
QN5001027K	E4	7	VITE M6x40	BOLT M6_40
QN5001027K	E17	21	VITE M6X40	BOLT M6_40
QN5001028K	E1	25	O-RING	O-RING
QN5001029K	E1	26	VITE	SCREW
QN50010300	E2	1	CARTER MOTORE DESTRO	RIGHT CRANKCASE
QN50010310	E2	2	CUSCINETTO 6208 40X80X18	BEARING 6208
QN50010330	E2	5	CUSCINETTO 6203LU (17_40_12)	BEARING 6203LU (17_40_12)
QN50010331	E7	11	CANDELA	SPARK PLUG
QN5001035K	E2	9	SENSORE RETROMARCIA	REVERSE GEAR SENSOR
QN5001036K	E2	12	SENSORE DI MARCIA	GEAR POSITION SENSOR
QN5001037K	E2	13	VITE M6X18	BOLT M6_18
QN5001039K	E2	15	GUARNIZIONE 2	GASKET 2, CVT HOUSING
QN50010410	E3	12	GUARNIZIONE COPERCHIO	RUBBER GASKET, CVT CASE
QN5001042K	E3	A	ALLOGGIAMENTO	CVT HOUSING COMP.
QN5001043K	E3	B	COPERCHIO COMPLETO	CVT COVER COMP.
QN50010440	E4	13	GUARNIZIONE DEL COPERCHIO DEL CARTER SX	GASKET, LEFT CRANKCASE COVER
QN50010450	E4	10	COPERCHIO DEL CARTER SINISTRO	COVER, LEFT CRANKCASE
QN5001048K	E4	5	VITE M6x32	BOLT M6_32
QN5001048K	E16	25	VITE M6X32	BOLT M6_32
QN5001049K	E4	6	VITE M6x50	BOLT M6_50
QN5001052K	E5	1	COPERCHIO SINISTRO	LEFT SIDE COVER
QN50010530	E5	5	COPERCHIO	COVER PLATE
QN5001054K	E6	A	KIT BILANCIERE VALVOLA ASPIRAZIONE	ROCKER ARM COMP, INTAKE
QN5001055K	E6	B	KIT BILANCIERE VALVOLA SCARICO	ROCKER ARM COMP. EXHAUST
QN5001056K	E6	12	GUARNIZIONE	GASKET
QN50010570	E6	10	COPERCHIO DELLA TESTATA	COVER,CYLINDER HEAD
QN50010580	E6	13	COPERCHIO DELLA VALVOLA	COVER, VALVE ADJUST
QN5001059K	E6	20	COPERCHIO DELLA GUARNIZIONE	SEAL COVER
QN50010600	E6	7	ALBERO DEL BILANCERE SCARICO	ROCKER ARM SHAFT, EXHAUST
QN50010610	E6	8	ALBERO DEL BILANCERE ASPIRAZ	ROCKER ARM SHAFT, INTAKE
QN50010630	E7	30	TESTATA COMPLETA	CYLINDER HEAD ASSY
QN50010640	E7	3	GUARNIZIONE TESTATA	GASKET,CYLINDER HEAD
QN5001066K	E7	16	VALVOLA ASPIRAZIONE	VALVE, INTAKE
QN50010680	E7	8	SENSORE DI TEMPERATURA DELL'ACQUA	WATER TEMPERATURE SENSOR
QN5001069K	E7	9	TERMOSTATO	THERMOSTAT
QN50010700	E15	17	PARAOILIO	OIL SEAL B6 SD 30 46 7
QN5001070K	E7	6	VITE M6X22	BOLT M6_22
QN5001070K	E8	4	VITE M6X22	BOLT M6_22
QN50010710	E7	7	TUBO DI USCITA ACQUA	WATER OUTLET JOINT, CYLINDER HEAD
QN5001073K	E7	29	GUARNIZIONE SCARICO	GASKET, EXHAUST PIPE
QN5001074K	E7	25	PERNO 8x14	DOWEL PIN_8_14
QN50010770	E8	8	GUARNIZIONE CILINDRO	GASKET, CYLINDER
QN50010780	E8	7	CILINDRO	CYLINDER
QN50010800	E9	11	CATENA DISTRIBUZIONE	TIMING CHAIN
QN5001081K	E9	A	KIT ALBERO A CAMME COMPLETO	CAMSHAFT ASSEMBLY
QN50010830	E10	3	VOLANO	MAGNETO ROTOR
QN50010840	E10	1	STATORE	MAGNETO STATOR
QN5001085K	E11	1	ALBERO MOTORE	CRANKSHAFT
QN5001086K	E11	4	PISTONE	PISTON
QN50010880	E11	8	DADO M18X1.5 (L)	NUT M18_1.5_L)
QN50010900	E12	1	FRIZIONE	CLUTCH
QN50010910	E12	2	CAMPANA FRIZIONE	CLUTCH HOUSING
QN50010920	E12	3	PULEGGIA PRIMARIA	PRIMARY SHEAVE
QN50010930	E12	4	CINGHIA DELLA PULEGGIA	BELT
QN50010940	E12	5	PULEGGIA SECONDARIA	SECONDARY SHEAVE
QN50010950	E14	28	ALBERO PRINCIPALE DEL CAMBIO	MAIN SHAFT. GEARSHIFT
QN50010960	E14	29	DADO DELL'ALBERO PRINCIPALE DI TRASMISSIONE	NUT, MAIN TRANSMISSION SHAFT
QN5001097K	E14	1	FERMO 25	RETAINER 25
QN50010980	E14	17	CATENA DELL'INGRANAGGIO DI INVERSIONE	CHAIN, REVERSE GEAR
QN50011010	E14	10	GUIDA DEGLI INGRANAGGI	DRIVE BEVEL GEAR
QN5001105K	E15	3	VITE M8X1X22	BOLT M8_1_22

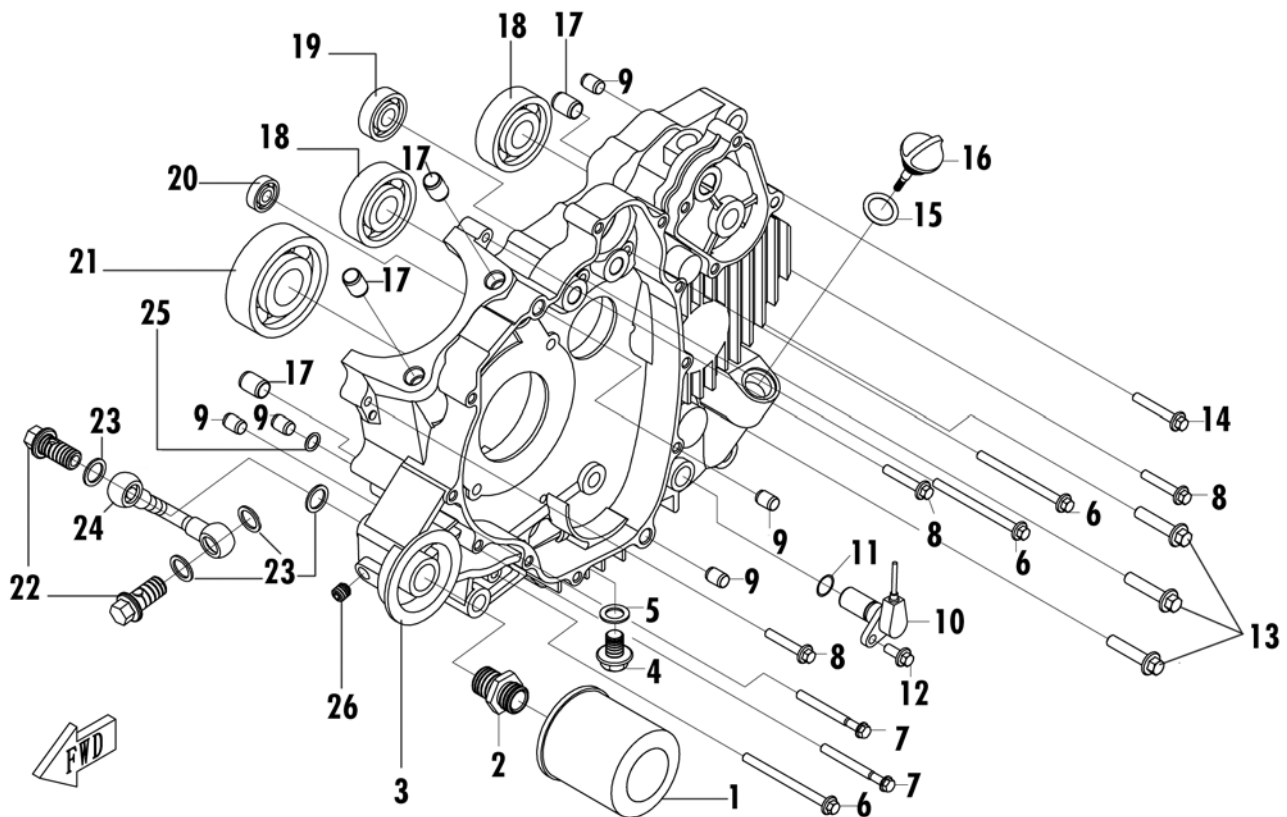
CODICE CODE	n°Tav n°Draw	POS.	DESCRIZIONE	DESCRIPTION
QN50011060	E15	10	CUSCINETTO	BEARING
QN5001108K	E15	16	VITE M8X28	BOLT M8_28
QN50011110	E15	4	ACCOPIATORE DELLA TRASMISSIONE FRONTALE	COUPLER, FRONT TRANSMISSION OUTPUT
QN50011140	E15	15	SEDE DEL CUSCINETTO	BEARING SEAT, DRIVEN BEVEL GEAR
QN50011150	E15	18	ACCOPIATORE DELLA TRASMISSIONE POSTERIORE	COUPLER, REAR TRANSMISSION OUTPUT
QN5001116K	E8	11	VITE M6X25	BOLT M6_25
QN5001116K	E16	24	VITE M6X25	BOLT M6_25
QN5001117K	E5	3	VITE M6X20	BOLT M6_20
QN5001117K	E16	27	VITE M6X20	BOLT M6_20
QN50011180	E16	34	GUARNIZIONE COPERCHIO INGR.SELETT.	GASKET, SECTOR GEAR HOUSING
QN5001122K	E17	A	VALVOLA DI SFIATO	RELIEF VALVE
QN5001123K	E17	B	POMPA DELL'OLIO	OIL PUMP
QN50011250	E17	11	CATENA DELLA POMPA OLIO	CHAIN, OIL PUMP
QN50011260	E17	10	CORONA DELLA POMPA OLIO	SPROCKET, OIL PUMP
QN5001127K	E17	9	FERMO	RETAINER 11
QN50011280	E18	A	POMPA ACQUA	WATER PUMP
QN50011300	E19	2	FRIZIONE D'ESCLUSIONE	OVERRIDING CLUTCH
QN5001130K	E22	5	VITE M8X20	SCREW M8_20
QN5001132K	E6	18	VITE M6X30	BOLT M6_30
QN5001132K	E10	2	VITE M6X30	BOLT M6_30
QN5001132K	E19	12	VITE M6X30	BOLT M6_30
QN50011330	E19	11	MOTORINO AVVIAMENTO	STARTING MOTOR
QN5001134K	E20	A	AVVIAMENTO MANUALE	RECOIL STARTER
QN5001136K	E20	1	VITE M6X12	BOLT M6_12
QN50011370	E21	1	CARBURATORE COMPLETO	CARBURETOR
QN5001138K	E22	1	VITE M8X28	BOLT M8_28
QN50011390	E22	3	O-RING_81.2X1.9	O-RING_81.2_1.9
QN50011400	E22	2	INGRANAGGIO MOTORE	GEAR MOTOR
QN50011410	E22	8	COPERCHIO DEL DIFFERENZIALE ANT.COMPLETO	FRONT DIFFERENTIAL GEAR CASE COVER
QN50011420	E22	13	DIFFERENZIALE	DIFFERENTIAL GEAR CASE
QN5001143K	E22	4	VITE M8X10	SCREW M8_10
QN5001144K	E26	10	VITE M8X35	BOLT M8_35
QN50011450	E26	4	INGRANAGGIO	RING GEAR, REAR AXLE
QN50011460	E26	3	RONDELLA	ADJUST WASHER(1)
QN50011470	E26	2	CONTENITORE DEGLI INGRANAGGI POSTERIORI	REAR GEAR CASE
QN50011480	E26	7	GUARNIZIONE	ADJUST GASKET
QN50011490	E26	1	GUIDA DEGLI INGRANAGGI	DRIVE BEVEL GEAR ASSEMBLY, REAR AXLE
QN50011500	E18	15	O-RING 34X2.5	O-RING 34_2.5
QN50011520	E1	2	VITE FILTRO OLIO	BOLT_OIL FILTER
QN5001152K	E26	8	VITE M8X25	BOLT M8_25
QN5001153K	E26	9	VITE M10X1.25X25	BOLT M10_1.25_25
QN50011540	E26	5	RONDELLA	ADJUST WASHER(2)
QN50011550	E26	6	SEDE DEL CUSCINETTO DELL'INGRANAGGIO	RING GEAR BEARING HOUSING
QN5001213K	E19	1	VITE M8X20	SCREW M8_20
QN5001216K	E6	11	VITE M6X25	BOLT M6_25
QN5001226K	E1	9	PERNO_10X14	DOWEL PIN,_10_14
QN5001236K	E6	21	VITE M6X12	BOLT M6_12
QN50017000	E23	1	PARAOLIO 24X38X8	OIL SEAL 24_38_8
QN50017010	E23	2	CUSCINETTO 16007	BEARING 16007
QN50017020	E23	3	SAGER 62	RETAINER 62
QN50017020	E24	5	SAGER 62	BEARING RETAINER
QN50017030	E23	4	COPERCHIO GUIDA FRIZIONE	DRIVE CLUTCH COVER
QN50017040	E23	5	COPERCHIO SEDE DEL DIFFERENZIALE ANT	FRONT DIFFERENTIAL GEAR CASE COVER
QN50017050	E23	6	INGRASSATORE	JOINT, BREATHER PIPE
QN50017060	E23	7	TUBO	BREATHER PIPE
QN50017070	E23	8	CLIP	WIRE CLAMP A7
QN50017090	E24	1	VITE M10X1.25	DRAIN BOLT M10_1.25
QN50017100	E24	2	RONDELLA 10	WASHER 10
QN50017110	E24	3	PARAOLIO 24X38X8	OIL SEAL 24_38_8
QN50017120	E24	4	SEDE DEL DIFFERENZIALE ANT	FRONT DIFFERENTIAL GEAR CASE
QN50017140	E24	6	PARAOLIO 48X65X9	OIL SEAL 48_65_9
QN50017150	E24	7	CUSCINETTO 6007	BEARING 6007
QN50017150	E25	14	CUSCINETTO 6007	BEARING 6007
QN50017160	E24	8	ACCOPIATORE	DRIVE PINION GEAR
QN50017170	E24	9	DADO M14X1.5	NUT M14_1.5
QN50017180	E24	10	DADO	NUT WASHER
QN50017190	E24	11	O-RING 14X6.8	O-RING 14_6.8
QN50017200	E24	12	GABBIA RULLI	NEEDLE BEARING
QN50017210	E24	13	VITE M14X1.25X12	BOLT M14_1.25_12
QN50017220	E24	14	RONDELLA 14	WASHER 14
QN50017230	E24	15	ATTACCO INGRANAGGIO	COUPLER
QN50017250	E25	1	CUSCINETTO 61912	BEARING 61912
QN50017260	E25	2	INGRANAGGIO	DRIVE GEAR

CODICE CODE	n° Tav n° Draw	POS.	DESCRIZIONE	DESCRIPTION
QN50017270	E25	6	ALBERO DEL DIFFERENZIALE	GEAR SHAFT(CENTER), DIFFERENTIAL
QN50017280	E25	5	INGRANAGGIO CENTRALE	GEAR(CENTER), DIFFERENTIAL
QN50017290	E25	10	RONDELLA I	SHIM
QN50017300	E25	9	RONDELLA II	WASHER
QN50017310	E25	11	RONDELLA III	ADJUST WASHER
QN50017330	E25	8	INGRANAGGIO II	DRIVEN GEAR
QN50017340	E25	7	SPESSORE	PIN
QN50017350	E25	13	INGRANAGGIO III	DIFFERENTIAL GEAR
QN50017360	E25	3	VITE M10X1.25X22	BOLT M10_1.25_22
QN50017370	E25	4	PIASTRA INGRANAGGI	BRACKET,DIFFERENTIAL
QN50017380	E27	1	GABBIA RULLI	INNER RACE
QN50017390	E27	2	ACCOPIATORE	DRIVE BEVEL GEAR
QN5001739K	E2	19	GUARNIZIONE 1	GASKET 1, CVT HOUSING
QN50017400	E27	3	ANELLO DEL CUSCINETTO	BEARING RETAINER
QN50017410	E27	4	CUSCINETTO 6305 25_62_17	BEARING 6305 25_62_17
QN50017420	E27	5	O-RING 64.5X3	O-RING 64.5_3
QN50017430	E27	6	PIASTRA DELLA PINZA FRENO POSTERIORE	BEVEL GEAR BEARING HOUSING
QN50017440	E27	7	PARAOILIO 35X61X9.5	OIL SEAL_35_61_9.5_14_
QN50017450	E27	8	RONDELLA 12.5X30X4	WASHER 12.5_30_4
QN50017460	E27	9	DADO M12X1.25	NUT M12_1.25
QN50017470	E27	10	SEDE DEL DISCO FRENO POST	COUPLER, REAR AXLE
QN50017490	E28	1	SEDE DEL DIFFERENZIALE POST	REAR GEAR CASE
QN50017500	E28	2	VITE M8X12.5	BOLT M8_12.5
QN50017510	E28	3	RONDELLA 8.2X15X1.5	WASHER 8.2_15_1.5
QN50017520	E28	4	VITE M20X1.5X12	BOLT M20_1.5_12
QN50017530	E28	5	O-RING 19X2.5	O-RING 19_2.5
QN50017540	E28	6	TUBO	BREATHER PIPE
QN5001754K	E5	2	SPESSORE	BUSH
QN50017550	E28	7	INGRASSATORE	PIPE JOINT
QN5001755K	E5	4	COLLARE DI GOMMA	RUBBER COLLAR
QN50017560	E28	8	VITE M14X1.25X12	BOLT M14_1.25_12
QN50017570	E28	9	RONDELLA 14.5X21X1.5	WASHER 14
QN50017580	E28	10	GABBIA RULLI	OUTER RACE
QN50017590	E28	11	GABBIA RULLI 55BTM6720A	NEEDLE BEARING 55BTM6720A
QN50017600	E28	12	PARAOILIO SD4 65X90X9 NS	OIL SEAL SD4 65_90_9 NS
QN50017600	E29	4	PARAOILIO SD4 65X90X9 NS	OIL SEAL SD4 65_90_9 NS
QN50017610	E28	13	CLIP	WIRE CLAMP A7
QN50017630	E29	1	PORTACUSCINETTO	REAR GEAR BEARING HOUSING
QN50017640	E29	2	CUSCINETTO 16017/C12 85_130_14	BEARING 16017/C2 85_130_14
QN50017650	E29	3	O-RING 151X3	O-RING 151_3
QN50017670	E29	5	GUARNIZIONE 8.2X15X1.5	GASKET 8.2_15_1.5
QN50017680	E29	6	VITE M8X45	HE_SCREW M8_45
QN5001768K	E7	17	SEDE DELLA MOLLA INFERIORE	LOWER SEAT, VALVE SPRING
QN50017690	E29	7	DADO M8	NUT M8
QN5001769K	E7	18	ANELLO DELLA SEDE DELLA MOLLA	SEAL RING SET, VALVE STEM
QN50017700	E3	3	CUSCINETTO 6208RUEF-1(40_80_18)	BEARING 6208RUEF-1(40_80_18)
QN5001770K	E7	19	MOLLA DELLA VALVOLA	VALVE SPRING
QN50017710	E3	7	O-RING 40x2.4	O-RING 40_2.4
QN5001771K	E7	20	SEDE DELLA MOLLA SUPERIORE	UPPER SEAT, VALVE SPRING
QN50017720	E3	8	DISTANZIALE	SPACER, DRIVE SHAFT
QN5001772K	E7	21	CLIP DI BLOCCAGGIO VALVOLA	LOCK CLIP, VALVE
QN50017730	E3	9	PARAOILIO 54_70_8	OIL SEAL 54_70_8
QN5001773K	E7	28	PRIGIONIERO M8X42	STUD M8_42
QN50017740	E3	15	CUSCINETTO 6003 17_35_10	BEARING 6003
QN50017750	E3	16	PARAOILIO 17_35_5	OIL SEAL 17_35_5
QN50017770	E13	1	PARAOILIO 46_37.5_5.5	OIL SEAL 46_37.5_5.5, END FACE
QN50017790	E13	3	DADO DELLA CAMPANA	MAIN DRIVE SHAFT NUT
QN5001786K	E11	5	RASCHIAOLIO	OIL RING
QN5001786K	E11	6	FASCIA ELASTICA	2ND RING
QN5001786K	E11	7	FASCIA ELASTICA	TOP RING
QN50017870	E11	3	SPINOTTO	PISTON PIN
QN5001788K	E11	2	FERMO DELLO SPINOTTO	CLIP, PISTON PIN
QN5001790K	E12-1	4	RULLI DEL VARIATORE	ROLLERS
QN5001791K	E12-1	2	SPINOTTO PULEGGIA PRIMARIA	SHAFT COLLAR
QN5001797K	E14	12	FERMO	RETAINER
QN5001799K	E14	14	RONDELLA 20.5X30X1.5	WASHER 20.5_30_1.5
QN5001800K	E14	15	GABBIA RULLI	NEEDLE BEARING
QN50018010	E22	6	ALBERO	SHAFT
QN5001801K	E14	16	INGRANAGGIO RETROMARCIA	SPROCKET, REVERSE GEAR
QN50018020	E22	7	FORCELLA MOBILE	SHIFT FORK
QN5001802K	E14	18	INGRANAGGIO DI USCITA	DRIVEN OUTPUT GEAR
QN50018030	E22	9	FRIZIONE DI AZIONAMENTO	DRIVE CLUTCH
QN5001803K	E14	19	ALBERO GUIDA	DRIVEN SHAFT

CODICE CODE	n°Tav n°Draw	POS.	DESCRIZIONE	DESCRIPTION
QN50018040	E22	10	RONDELLA _83X71	ADJUST WASHER_83_71
QN5001804K	E14	20	RONDELLA SCANALATA	SPLINE WASHER
QN50018050	E22	11	O-RING _141X2,4	O-RING_141_2.4
QN5001805K	E14	21	BOCCOLA DELL'INGRANAGGIO LUNGO	BUSHING, DRIVEN HIGH RANGE GEAR
QN50018060	E22	12	INGRANAGGI DEL DIFFERENZIALE COMPLETI	DIFFERENTIAL GEAR ASSEMBLY
QN5001806K	E14	22	INGRANAGGIO LUNGO	DRIVEN GEAR, HIGH RANGE
QN50018070	E22	14	RONDELLA _61x48	ADJUST WASHER_61_48
QN5001807K	E14	23	SELETTORE SCORREVOLE DEL CAMBIO	SLIDING BUSH, GEARSHIFT
QN5001808K	E14	24	BOCCOLA DELL'INGRANAGGIO MARCIA CORTA	BUSHING, DRIVEN LOW RANGE GEAR
QN50018090	F22	9	BULBO TEMPERATURA	THERMOSWITCH
QN5001809K	E14	25	INGRANAGGIO MARCIA CORTA	DRIVEN GEAR, LOW RANGE
QN5001810K	E14	26	RONDELLA 17.5X26X1	WASHER 17.5_26_1
QN5001811K	E14	27	SPINOTTO	BELL PLUG 12
QN50018310	E6	14	VITE M6X20	BOLT M6_20
QN50018320	E6	15	VITE M6X35	BOLT M6_35
QN50018330	E6	16	RONDELLA 6	WASHER 6
QN50018340	E6	17	VITE M6X55	BOLT M6_55
QN50018340	E6	19	O-RING 18X2.4	O-RING 18_2.4
QN5001873K	E7	27	VALVOLA DI SCARICO	VALVE, EXHAUST
QN5001917K	E8	12	PERNO 13X18	DOWEL PIN_13_18
QN50020080	F3	10	INTERRUTTORE MANUBRIO SX	HANDLEBAR SWITCH (LH)
QN50020090	F3	18	INTERRUTTORE AVVIAMENTO	STARTING SWITCH
QN50020210	F20	21	BOBINA	IGNITION COIL
QN50020220	F20	23	REGOLATORE	REGULATOR/RECTIFIER
QN50020230	F20	25	CENTRALINA	CDI UNIT
QN50020240	F20	28	STARTER	STARTER RELAY
QN50020250	F20	31	CLACSON	HORN
QN50020270	F20	33	INTERRUTTORE PARCHEGGIO	PARKING SWITCH
QN50020290	F20	34	CABLAGGIO RELE' START	STARTING TERMINAL CABLE COMP.
QN50020310	F20	16	RELAY	SHUNT RELAY
QN50029060	F2	8	QUADRO STRUMENTI ANALOGICO	DASHBOARD
QN50029061	F2		QUADRO STRUMENTI LCD	LCD DASHBOARD
QN50030010	F3	11-1	SPECCHIETTO DX	REAR VIEW MIRROR(RH)
QN50030020	F3	12-1	SPECCHIETTO SX	REAR VIEW MIRROR(LH)
QN50030030	F4	18	MANUBRIO	HANDLEBAR
QN50030330	F10	1	PNEUMATICO ANT INNOVA 25_8.0-12	FRONT TYRE OFF ROAD INNOVA
QN50030340	F10	4	CERCHIO ANT ACCIAIO	FRONT STEEL RIM
QN50030350	F11	1	PNEUMATICO POST INNOVA 25_10.0-12	REAR TYRE OFF ROAD,ECC
QN50030360	F11	3	CERCHIO POST ACCIAIO	REAR STEEL RIM
QN50030370	F11	4	MOZZO POSTERIORE	HUB, REAR WHEEL
QN50030380	F11	20	BRACCETTO TRASM POST DX	CONSTANT VELOCITY DRIVE SHAFT_RH_REAR AXLE
QN50030390	F11	22	BRACCETTO TRASM POST SX	CONSTANT VELOCITY DRIVE SHAFT_LH_REAR AXLE
QN50030420	F13	1	TAPPO SERBATOIO	FUEL TANK CAP
QN50030430	F13	8	FILTRO BENZINA	FUEL FILTER
QN50030440	F13	21	SERBATOIO	FUEL TANK
QN50030450	F13	22	DEPRESSORE BENZINA	FUEL SWITCH
QN50030480	F14	18	FILTRO ARIA COMPLETO	AIR FILTER
QN50030500	F15	1	SCARICO COMPLETO P.C	MUFFLER COMP.
QN50030560	F23	16	PLASTICA PARAMOTORE ANT	ENGINE SKID PLATE(FRONT)
QN50030570	F23	18	PLASTICA PARAMOTORE CENTRALE	ENGINE SKID PLATE(CENTER)
QN50030590	F23	19	PLASTICA PARAMOTORE POST	ENGINE SKID PLATE(REAR)
QN50030620	F23	3	ASTA SUPPORTO FANALE ANT	BRACKET_HEAD LIGHT
QN50030630	F23	1	ASTA SUPERIORE DEL RADIATORE	UPPER BRACKET_RADIATOR
QN50030640	F23	9	TELAIO	FRAME
QN50030720	F25	1	BLOCCO COMPLETO DELLA LEVA CAMBIO	GEARSHIFT UNIT
QN50037590	F15	33	FILTRO ARIA SECONDARIA	INTAKE CONTROL VALVE
QN50040060	F4	16	INTERRUTTORE MANUBRIO DX	HANDLEBAR SWITCH_RH_
QN50040070	F4	17	MANOPOLA SX	LEFT GRIP
QN50040080	F4	19	CAVO ACCELERATORE	THROTTLE CABLE
QN50040090	F4	20	CAVO ARIA MANUALE	CHOKE CABLE
QN50040130	F9	16	PIANTONE STERZO	STEERING STEM
QN50040150	F9	25	BRACCETTO STERZO	TIE-ROD
QN50040170	F9	27	TESTINA STERZO ESTERNA	STEERING KNUCKLE_
QN50040180	F9	23	TESTINA STERZO INTERNA	STEERING KNUCKLE_
QN50040190	F10	23	MOZZO RUOTA ANTERIORE	HUB_FRONT WHEEL
QN50040200	F10	5	VITE MOZZO ANT	BOLT_FRONT WHEEL HUB
QN50040200	F11	5	VITE MOZZO POSTERIORE	BOLT_REAR WHEEL HUB
QN50040210	F10	25	ALBERO TRASMISSIONE ANT DX	CONSTANT VELOCITY DRIVE SHAFT_RH_FRONT AXLE
QN50040220	F10	24	ALBERO TRASMISSIONE ANT SX	CONSTANT VELOCITY DRIVE SHAFT_LH_FRONT AXLE
QN50040230	F10	26	VALVOLA PNEUMATICO	INFLATION VALVE
QN5004025K	F10	2	DADO BRACCIO TRASMISSIONE	NUT_RIM SHAFT
QN50040260	F14	6	ELEMENTO FILTRANTE	FILTER_ELEMENT
QN50040270	F14	5	GUARNIZIONE COPERCHIO	SEAL RING

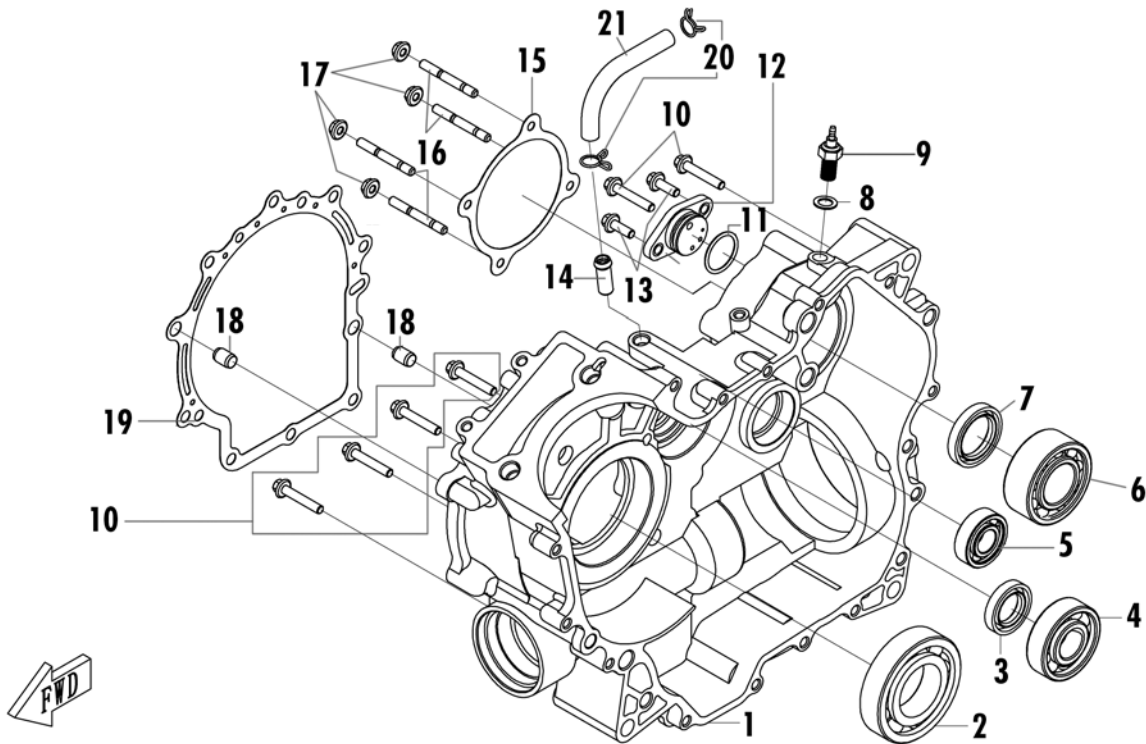
CODICE CODE	n° Tav n° Draw	POS.	DESCRIZIONE	DESCRIPTION
QN50040300	F16	22	BRACCIO SOSP SUP SX	FRONT LEFT ARM (UPPER)
QN50040310	F16	24	BRACCIO SOSP INF SX	FRONT LEFT ARM (LOWER)
QN50040350	F16	2	DADO M10X1.25	NUT M10_1.25
QN50040360	F16	3	BRACCIO SOSP SUP ANT DX	FRONT RIGHT ARM (UPPER)
QN50040370	F16	12	BRACCIO SOSP INF DX	FRONT RIGHT ARM (LOWER)
QN50040380	F16	8	PROTEZIONE DISCO FRENO ANT	BRAKE DISC GUARD
QN5004039K	F17	7	AMMORTIZZATORE POSTERIORE	REAR SHOCK ABSORBER
QN50040400	F17	5	DADO BLOCCAGGIO	LOCK NUT
QN5004041K	F17	8	BARRA STABILIZZATRICE	STABILIZER BAR
QN50040420	F17	10	BRACCIO SOSP POST SUP SX	REAR LEFT ARM (UPPER)
QN50040430	F17	11	BRACCIO SOSP POST INF SX	REAR LEFT ARM (LOWER)
QN50040440	F17	25	BRACCIO SOSP POST INF DX	REAR RIGHT ARM (LOWER)
QN50040450	F17	26	BRACCIO SOSP POST SUP DX	REAR RIGHT ARM (UPPER)
QN5004045K	F17	17	INGRASSATORE	OIL CUP
QN50040500	F17	4	VITE M10X1.25X70	BOLT M10_1.25_70
QN5004057K	F13	20	VITE M6X25	BOLT M6_25
QN50040630	F15	13	PROTEZIONE SILENZIATORE SCARICO	HEAT INSULATION COVER_MUFFLER
QN50040670	F15	23	ARIA SECONDARIA	AIR SUPPLY CHECK VALVE
QN50047140	F9	20	PIASTRA BRACCETTO STERZO	PITMAN ARM
QN50047210	F10	15	CUFFIA ANTIPOLVERE INTERNA	DUST BOOT_MOTION END
QN50047220	F10	12	CUFFIA ANTIPOLVERE ESTERNA	DUST BOOT_FIXED END
QN50047260	F10	3	DADO RUOTA	MOUNTING NUT_RIM
QN5004734K	F16	6	ATTACCO RUOTA DX	STEERING KNUCKLE_RH_
QN50047350	F16	7	SAGER CUSCINETTO MOZZO	CIRCLIP
QN50047360	F16	10	CUSCINETTO MOZZO ANT	BEARING_HUB
QN50047390	F16	23	ATTACCO RUOTA SX	STEERING KNUCKLE_LH_
QN50047400	F16	13	TESTINA BRACCIO SOSP	BOTTOM BALL PIN
QN50047410	F16	5	TESTINA SOSPENSIONE	TOP BALL PIN
QN50047420	F16	14	BOCCOLA BRACCIO SOSP	BUFFERING COLLAR
QN50047510	F17	9	TESTINA BARRA STAB SX	BALL PIN_LH_
QN50047520	F17	27	TESTINA BARRA STAB DX	BALL PIN_RH_
QN50050010	F3	26	LEVA FRENO SX COMPLETA	LEVER_INTERLOCKING BRAKE
QN50050030	F10	6	DISCO FRENO ANT	FRONT BRAKE DISC
QN50050040	F10	7	VITE DISCO FRENO ANT	BOLT_FRONT BRAKE DISC
QN50050050	F21	70	LEVA FRENO COMPLETA	HAND BRAKE MASTER CYLINDER_FRONT BRAKE
QN50050060	F21	71	PINZA FRENO ANT DX	RIGHT CALIPER_FRONT BRAKE
QN50050070	F21	21	PASTICCHE FRENO ANTERIORE	FRONT BRAKE PAD
QN50050080	F21	72	PINZA FRENO SX	LEFT CALIPER_FRONT BRAKE
QN50050100	F21	74	PINZA FRENO POSTERIORE	REAR BRAKE CALIPER
QN50050110	F21	58	PASTICCHE FRENO POSTERIORE	REAR BRAKE PAD
QN50050120	F21	76	PINZA FRENO A MANO	PARKING CALIPER
QN50050150	F21	32	TUBO FRENO II PINZA ANT DX	PEDAL BRAKE HOSE_FRONT RIGHT CALIPER
QN50050160	F21	15	TUBO POMPA FRENO ANT	BRAKE HOSE_FRONT MASTER CYLINDER
QN50050170	F21	19	TUBO FRENO PINZA ANT	BRAKE HOSE_FRONT BRAKE CALIPER
QN50050210	F21	18	SNODO A T TUBO FRENO	T-JOINT
QN50050220	F21	33	SNODO A T CAVO DEL FRENO II	CROSS JOINT
QN50050230	F27	11	DISCO FRENO POSTERIORE	REAR BRAKE DISC
QN50057020	F21	60	PASTICCHE FRENO A MANO	BRAKE PAD
QN50059870	F3	23	LEVA FRENO SX	BRAKE LEVER
QN50068020	F28		ADESIVO WTMOTORS PLASTICHE	WTMOTORS STICKERS_PLASTIC(FRONT&REAR)
QN50068930	F23	14	PIASTRA PORTAGANCIO	TOWING BRACKET

E1 CARTER MOTORE SINISTRO/LEFT CRANKCASE



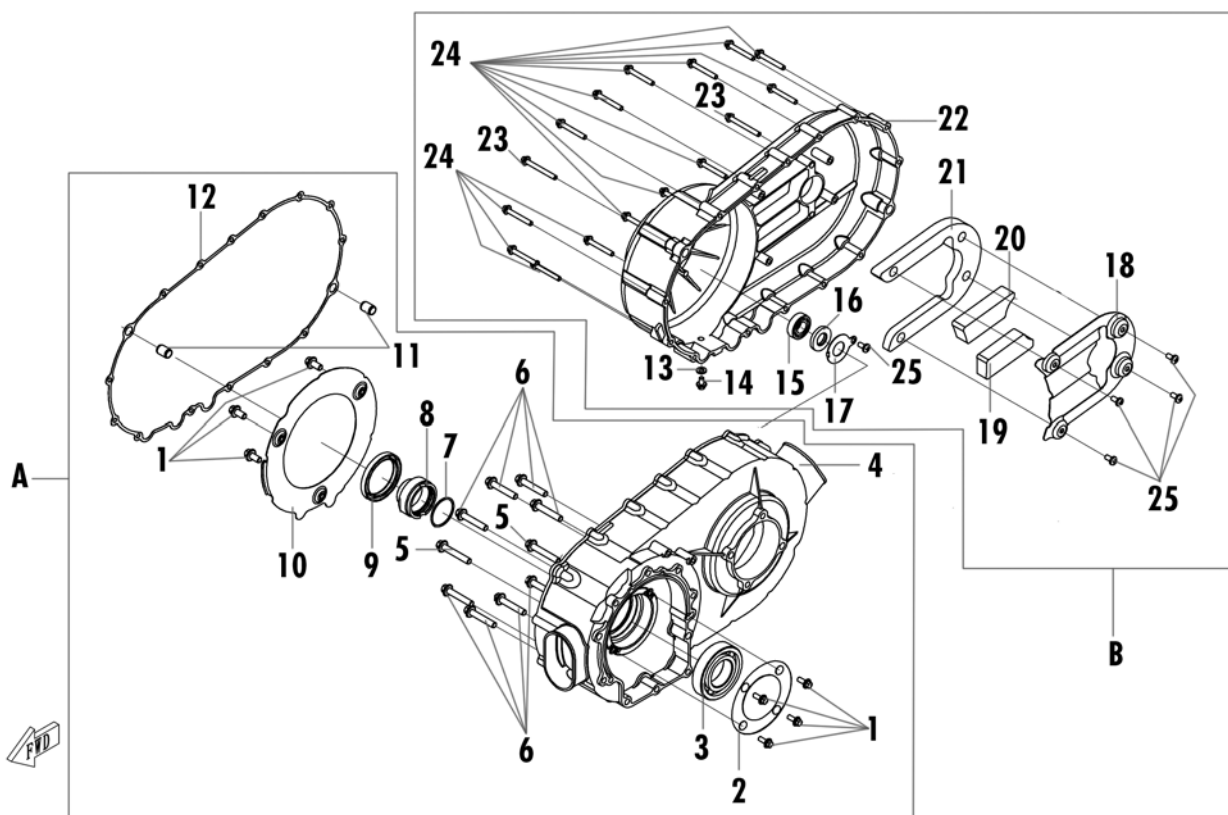
CODICE CODE	n°Tav n°Draw	Pos.	Q.tà Q.ty	DESCRIZIONE	DESCRIPTION
QN50010140	E1	1	1	FILTRO OLIO	OIL FILTER
QN50011520	E1	2	1	VITE FILTRO OLIO	BOLT_OIL FILTER
QN50010150	E1	3	1	CARTER MOTORE SINISTRO	LEFT CRANKCASE
AL50010010	E1	4	1	VITE DRENAGGIO OLIO M12x1.25	DRAIN BOLT M12_1.25
AL50010020	E1	5	1	RONDELLA 12	WASHER 12
QN5001024K	E1	6	3	VITE M6X80	BOLT M6_80
QN5001025K	E1	7	2	VITE M6X60	BOLT M6_60
QN5001023K	E1	8	3	VITE M6X35	BOLT M6_35
QN5001226K	E1	9	5	PERNO _ 10X14	DOWEL PIN,_10_14
AL50010030	E1	10	1	SENSORE VELOCITA'	SPEED SENSOR
AL50010040	E1	11	1	O-RING 14X1.44	O-RING 14_1.44
AL50010050	E1	12	1	VITE M6X16	BOLT M6_16
QN50010027	E1	13	3	VITE M8X38	BOLT M8_38
QN5001027K	E1	14	1	VITE M6X40	BOLT M6_40
AL50010060	E1	15	1	O-RING 18X3.55	O-RING 18_3.55
AL50010070	E1	16	1	TAPPO CONTROLLO OLIO	OIL DIP ROD
QN5001017K	E1	17	4	PERNO _ 13X18	DOWEL PIN,_13_18
QN50010180	E1	18	2	CUSCINETTO 6303 (17_47_14_	BEARING 6303(17_47_14_
QN50010190	E1	19	1	CUSCINETTO 6202 (15_35_11)	BEARING 6202 (15_35_11)
QN50010200	E1	20	1	CUSCINETTO 63/22 (22_56_16)	BEARING 63/22 (22_56_16)
QN50010210	E1	21	1	CUSCINETTO 6307 (35_80_21)	BEARING 6307 (35_80_21)
AL50010080	E1	22	2	VITE M14x1.5	HINGE BOLT M14_1.5
AL50010090	E1	23	4	RONDELLA	GASKET 14
AL50010100	E1	24	1	SET TUBO OLIO ESTERNO	EXTERNAL OIL PIPE SET
QN5001028K	E1	25	1	O-RING	O-RING
QN5001029K	E1	26	1	VITE	SCREW

E2 CARTER MOTORE DESTRO/RIGHT CRANKCASE



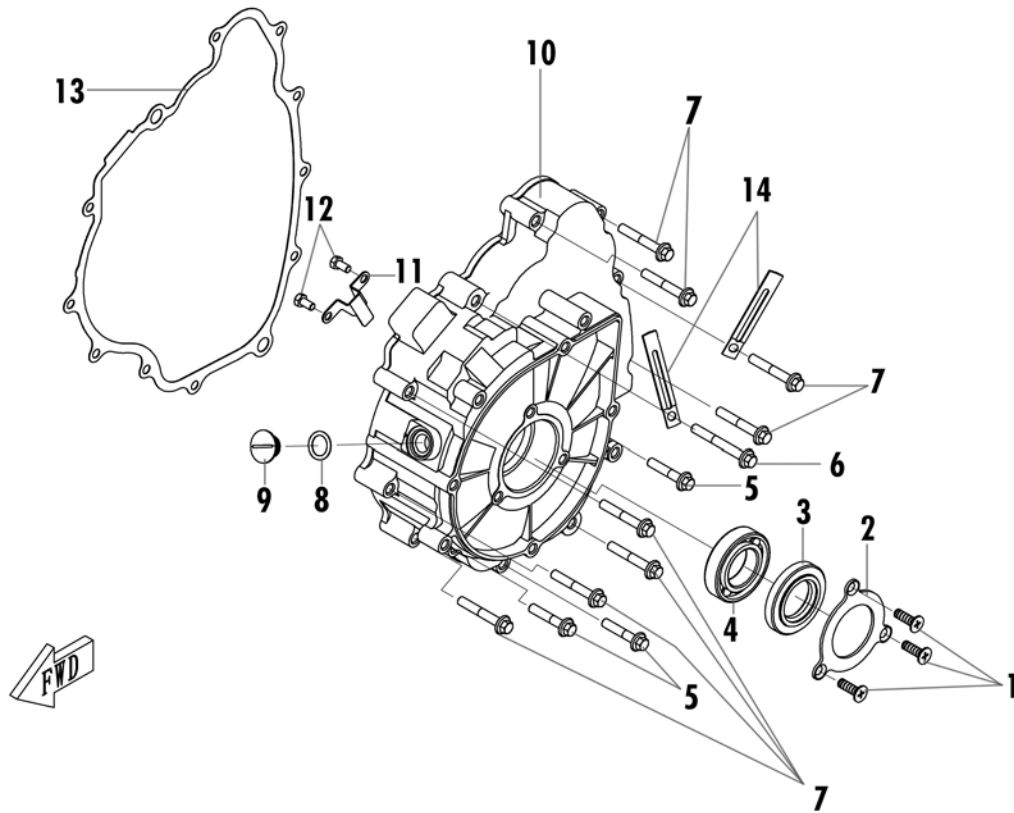
CODICE CODE	n°Tav n°Draw	Pos.	Q.tà Q.ty	DESCRIZIONE	DESCRIPTION
QN50010300	E2	1	1	CARTER MOTORE DESTRO	RIGHT CRANKCASE
QN50010310	E2	2	1	CUSCINETTO 6208 40X80X18	BEARING 6208
AL50010110	E2	3	1	PARAOILIO 22X38X7	OIL SEAL 22_38_7
AL50010120	E2	4	1	CUSCINETTO 63/22 (22_56_16)	BEARING 63/22
QN50010330	E2	5	1	CUSCINETTO 6203LU (17_40_12)	BEARING 6203LU (17_40_12)
AL50010130	E2	6	1	CUSCINETTO 5206C3 (30_62_23.8)	BEARING 5206C3 (30_62_23.8)
AL50010140	E2	7	1	PARAOILIO 30X45X7	OIL SEAL 30_45_7
AL50010150	E2	8	1	RONDELLA 10	WASHER 10
QN5001035K	E2	9	1	SENSORE RETROMARCIA	REVERSE GEAR SENSOR
QN5001023K	E2	10	6	VITE M6X35	BOLT M6_35
AL50010160	E2	11	1	O-RING 24x2.5	O-RING 24_2.5
QN5001036K	E2	12	1	SENSORE DI MARCIA	GEAR POSITION SENSOR
QN5001037K	E2	13	2	VITE M6X18	BOLT M6_18
AL50010170	E2	14	1	MORSETTO	JOINT, BREATHER HOSE
QN5001039K	E2	15	1	GUARNIZIONE 2	GASKET 2, CVT HOUSING
AL50010180	E2	16	4	VITE	BOLT
AL50010190	E2	17	4	DADO	NUT
QN5001026K	E2	18	2	PERNO _ 10X14	DOWEL PIN_10_14
QN5001739K	E2	19	1	GUARNIZIONE 1	GASKET 1, CVT HOUSING
AL50010200	E2	20	1	TUBO DI SFIATO	BREATHER HOSE
AL50010210	E2	21	2	MORSETTO A12	CLAMP A12

E3 SEDE DELLA PULEGGIA/CVT HOUSING



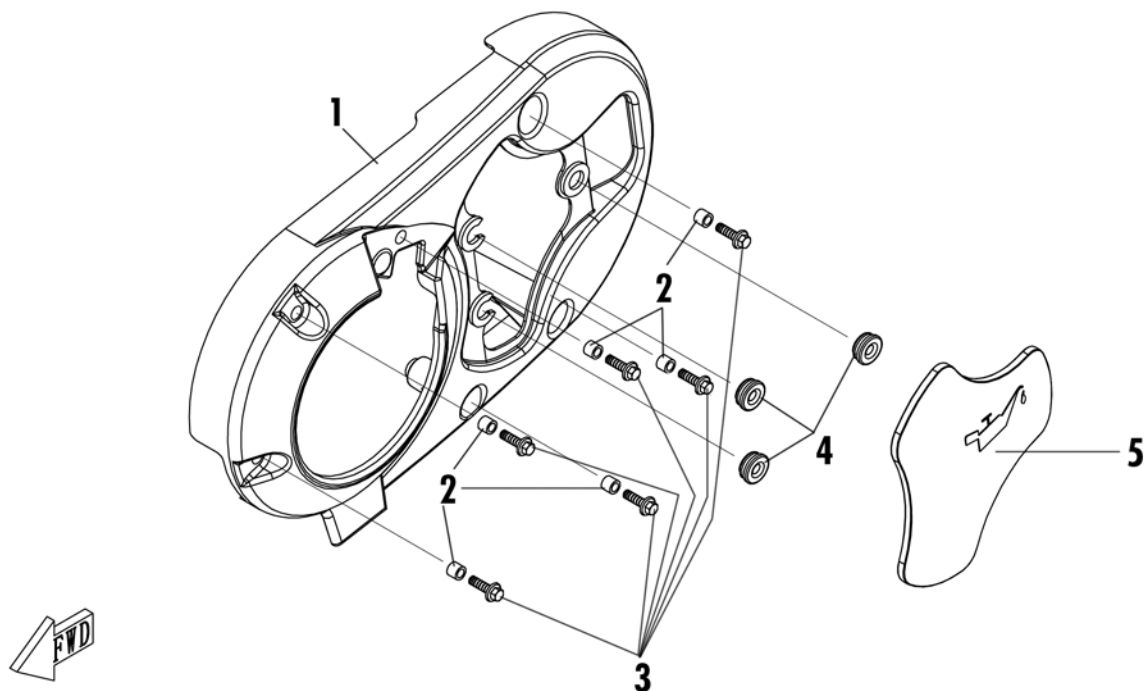
CODICE CODE	n°Tav n°Draw	Pos.	Q.tà Q.ty	DESCRIZIONE	DESCRIPTION
QN5001042K	E3	A	1	ALLOGGIAMENTO	CVT HOUSING COMP.
QN5001043K	E3	B	1	COPERCHIO COMPLETO	CVT COVER COMP.
AL50010220	E3	1	7	VITE M6X12	BOLT M6_12
AL50010230	E3	2	2	SEDE CUSCINETTO	BEARING RETAINER, CVT
QN50017700	E3	3	1	CUSCINETTO 6208RUEF-1(40_80_18)	BEARING 6208RUEF-1(40_80_18)
AL50010240	E3	4	1	SEDE PULEGGIA	CVT CASE
AL50010250	E3	5	2	VITE M8X50	BOLT M8_50
AL50010260	E3	6	8	VITE M8X45	BOLT M8_45
QN50017710	E3	7	1	O-RING 40x2.4	O-RING 40_2.4
QN50017720	E3	8	1	DISTANZIALE	SPACER, DRIVE SHAFT
QN50017730	E3	9	1	PARAOILIO 54_70_8	OIL SEAL 54_70_8
AL50010270	E3	10	1	PIASTRINO	PLATE, AIR INTAKE
AL50010280	E3	11	2	PERNO 13X18	DOWEL PIN_13_18
QN50010410	E3	12	1	GUARNIZIONE COPERCHIO	RUBBER GASKET, CVT CASE
AL50010290	E3	13	1	RONDELLA 6	WASHER 6
AL50010300	E3	14	1	VITE M6X10	BOLT M6_10
QN50017740	E3	15	1	CUSCINETTO 6003 17_35_10	BEARING 6003
QN50017750	E3	16	1	PARAOILIO 17_35_5	OIL SEAL 17_35_5
AL500100310	E3	17	1	PIASTRINO PARAOILIO	LIMITATOR, OIL SEAL
AL500100320	E3	18	1	GOMMINO I	DAMPER PLATE
AL500100330	E3	19	1	GOMMINO II	RUBBER DAMPER(2)
AL500100340	E3	20	1	GOMMINO III	RUBBER DAMPER(1)
AL500100350	E3	21	1	GOMMINO IV	RUBBER DAMPER(3)
AL500100370	E3	22-1	1	COPERCHIO PULEGGIA CF MOTO I	CVT COVER
AL500100410	E3	22-6	1	COPERCHIO PULEGGIA WTMOTORS I	CVT COVER
AL500100420	E3	23	2	VITE M6X55	BOLT M6_55
AL500100430	E3	24	14	VITE M6X45	BOLT M6_45
AL500100440	E3	25	5	VITE M6X12	SCREW M6_12

E4 COPERCHIO DEL CARTER SINISTRO/CRANKCASE COVER LEFT



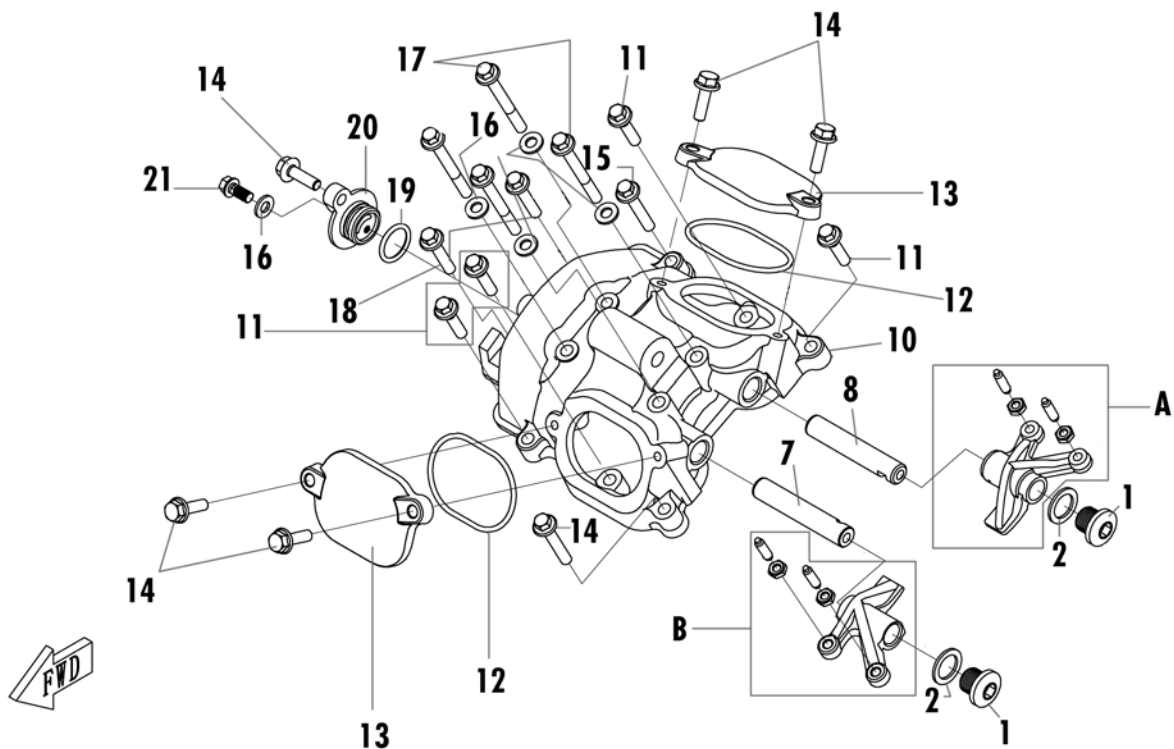
CODICE CODE	n°Tav n°Draw	Pos.	Q.tà Q.ty	DESCRIZIONE	DESCRIPTION
AL50010450	E4	1	3	VITE	HOLDER SCREW, OIL SEAL
AL50010460	E4	2	1	PIASTRINO PARAOLIO	HOLDER,OIL SEAL
AL50010470	E4	3	1	PARAOLIO 28_52_7	OIL SEAL 28_52_7
AL50010480	E4	4	1	CUSCINETTO 60/28 (28_52_12)	BEARING60/28
QN5001048K	E4	5	3	VITE M6x32	BOLT M6_32
QN5001049K	E4	6	1	VITE M6x50	BOLT M6_50
QN5001027K	E4	7	8	VITE M6x40	BOLT M6_40
AL50010490	E4	8	1	GUARNIZIONE DEL TAPPO	SEAL RING, PLUG
AL50010500	E4	9	1	TAPPO DI CONTROLLO	PLUG, INSPECTION
AL50010450	E4	10	1	COPERCHIO DEL CARTER SINISTRO	COVER, LEFT CRANKCASE
AL50010510	E4	11	1	SUPPORTO DEL CAVO	LEAD HOLDER
AL50010520	E4	12	2	VITE DEL SUPPORTO DEL CAVO	BOLT, LEAD HOLDER
QN50010440	E4	13	1	GUARNIZIONE DEL COPERCHIO DEL CARTER SX	GASKET, LEFT CRANKCASE COVER
AL50010530	E4	14	2	CLIP	CLAMP

E5 COPERCHIO SINISTRO/LEFT SIDE COVER ASSY



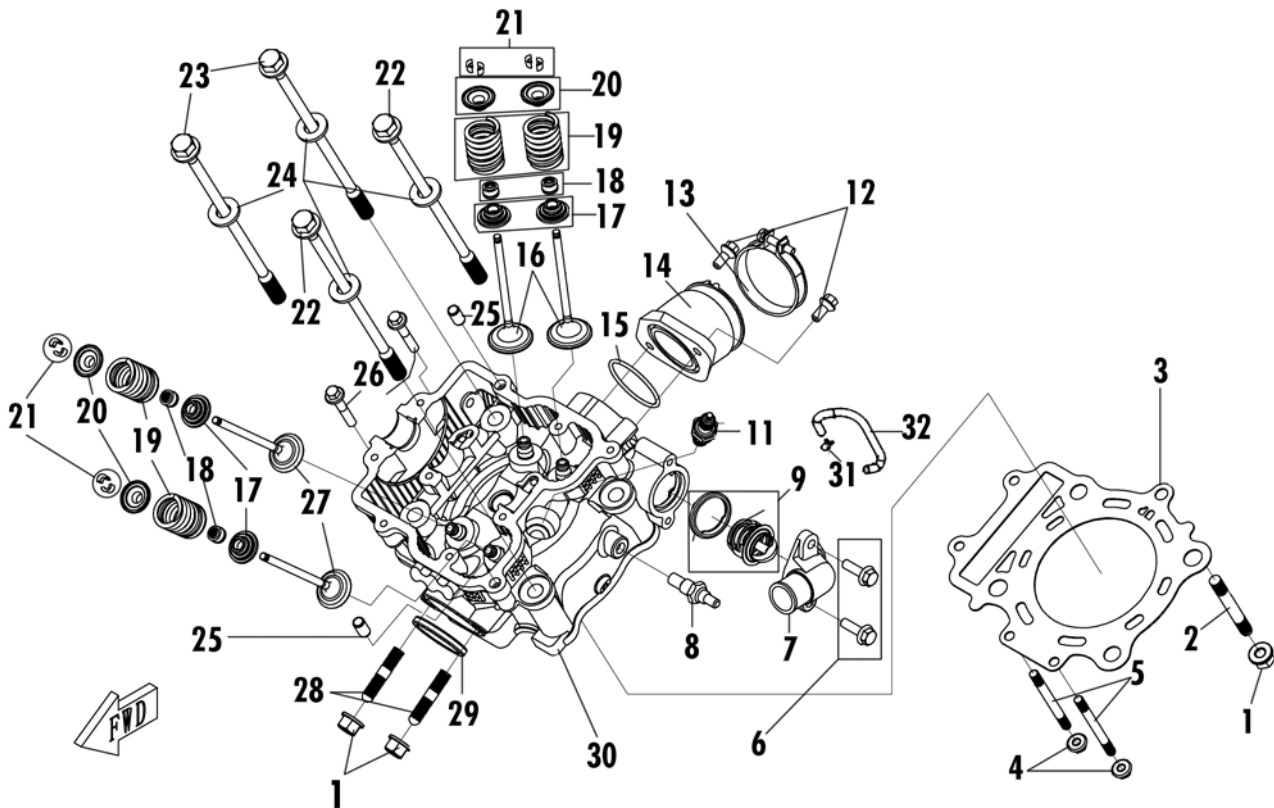
CODICE CODE	n°Tav n°Draw	Pos.	Q.tà Q.ty	DESCRIZIONE	DESCRIPTION
QN5001052K	E5	1	1	COPERCHIO SINISTRO	LEFT SIDE COVER
QN5001754K	E5	2	6	SPESSORE	BUSH
QN5001117K	E5	3	6	VITE M6X20	BOLT M6_20
QN5001755K	E5	4	3	COLLARE DI GOMMA	RUBBER COLLAR
QN50010530	E5	5	1	COPERCHIO	COVER PLATE

E6 COPERCHIO TESTATA/CYLINDER HEAD COVER



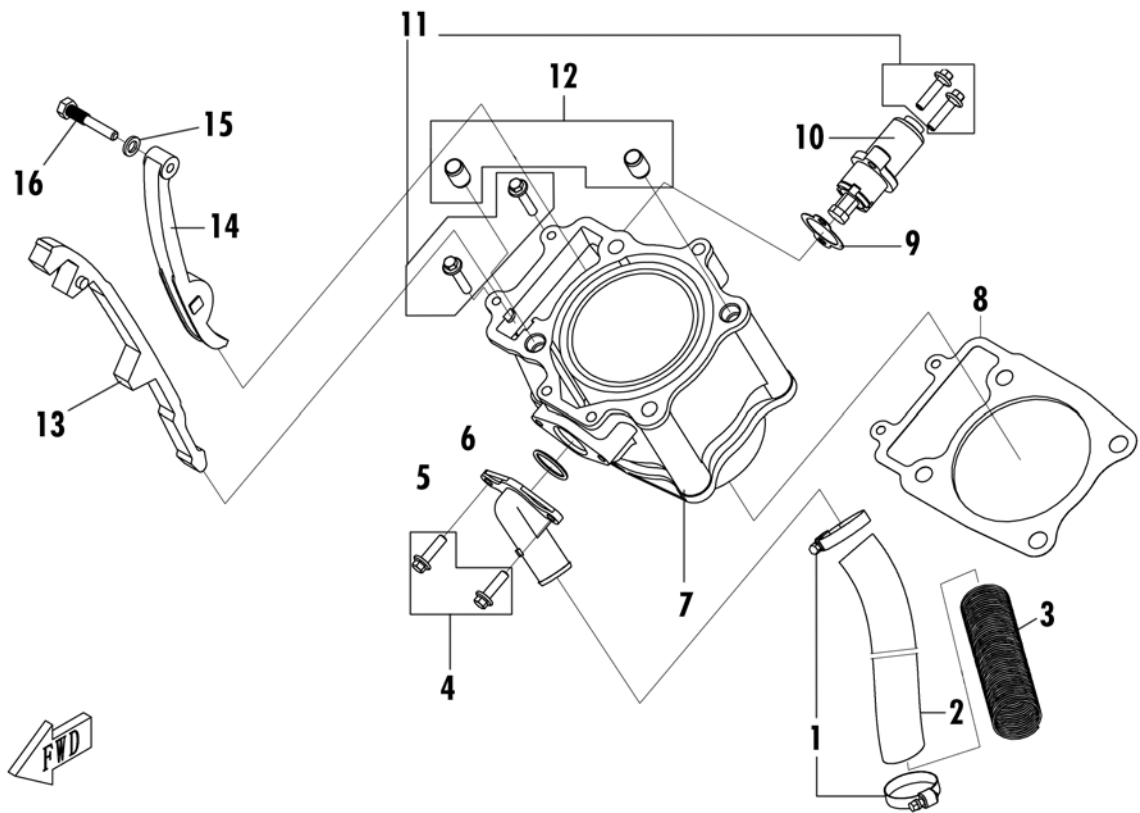
CODICE CODE	n°Tav n°Draw	Pos.	Q.tà Q.ty	DESCRIZIONE	DESCRIPTION
QN5001054K	E6	A	1	KIT BILANCIERE VALVOLA ASPIRAZIONE	ROCKER ARM COMP, INTAKE
QN5001055K	E6	B	1	KIT BILANCIERE VALVOLA SCARICO	ROCKER ARM COMP. EXHAUST
AL50010540	E6	1	2	BOLTE M14X1.25X12	BOLT M14_1.25_12
AL50010550	E6	2	2	RONDELLA 14	WASHER 14
QN50010600	E6	7	1	ALBERO DEL BILANCERE SCARICO	ROCKER ARM SHAFT, EXHAUST
QN50010610	E6	8	1	ALBERO DEL BILANCERE ASPIRAZ	ROCKER ARM SHAFT, INTAKE
QN50010570	E6	10	1	COPERCHIO DELLA TESTATA	COVER, CYLINDER HEAD
QN5001216K	E6	11	4	VITE M6X25	BOLT M6_25
QN5001056K	E6	12	2	GUARNIZIONE	GASKET
QN50010580	E6	13	2	COPERCHIO DELLA VALVOLA	COVER, VALVE ADJUST
QN50018310	E6	14	5	VITE M6X20	BOLT M6_20
QN50018320	E6	15	1	VITE M6X35	BOLT M6_35
QN50018330	E6	16	5	RONDELLA 6	WASHER 6
QN50018340	E6	17	4	VITE M6X55	BOLT M6_55
QN5001132K	E6	18	2	VITE M6X30	BOLT M6_30
QN50018340	E6	19	1	O-RING 18X2.4	O-RING 18_2.4
QN5001059K	E6	20	1	COPERCHIO DELLA GUARNIZIONE	SEAL COVER
QN5001236K	E6	21	1	VITE M6X12	BOLT M6_12

E7 TESTATA/CYLINDER HEAD



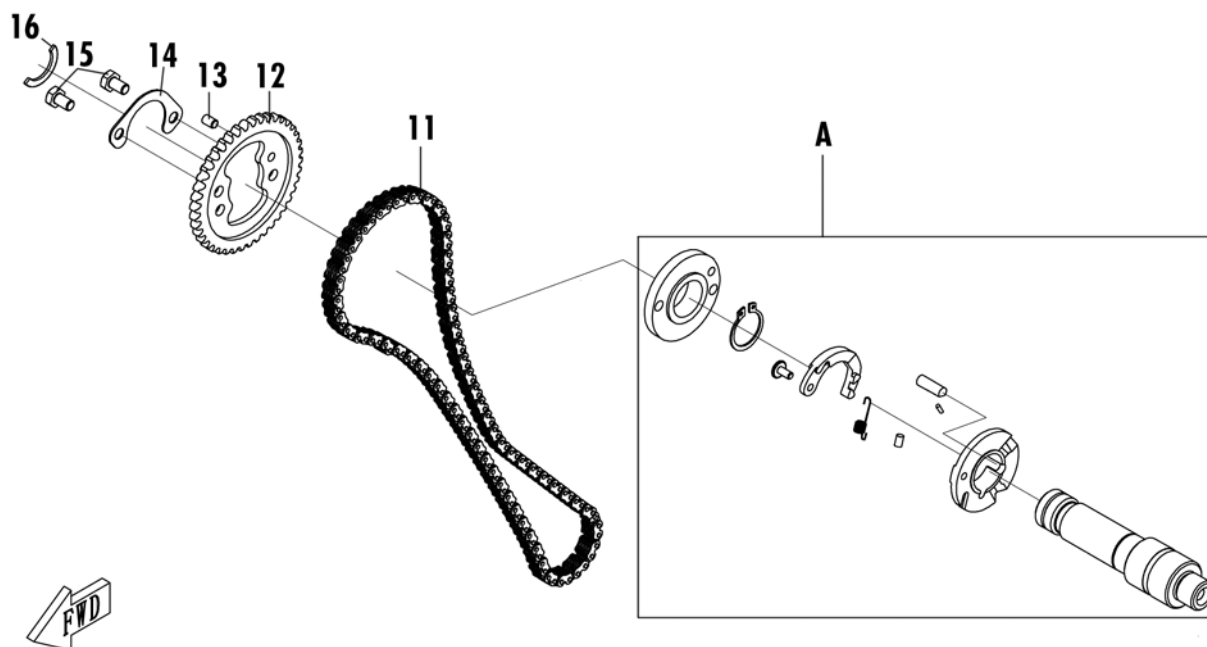
CODICE CODE	n°Tav n°Draw	Pos.	Q.tà Q.ty	DESCRIZIONE	DESCRIPTION
AL50010560	E7	1	3	DADO M8 DEL PRIGIONIERO	THRUST NUT M8
AL50010570	E7	2	1	PRIGIONIERO M8X68	STUD M8_68
QN50010640	E7	3	1	GUARNIZIONE TESTATA	GASKET,CYLINDER HEAD
AL50010580	E7	4	2	DADO	NUT
AL50010590	E7	5	2	PRIGIONIERO M6X70	STUD M6_70
QN5001070K	E7	6	2	VITE M6X22	BOLT M6_22
QN50010710	E7	7	1	TUBO DI USCITA ACQUA	WATER OUTLET JOINT, CYLINDER HEAD
QN50010680	E7	8	1	SENSORE DI TEMPERATURA DELL'ACQUA	WATER TEMPERATURE SENSOR
QN5001069K	E7	9	1	TERMOSTATO	THERMOSTAT
QN50010331	E7	11	1	CANDELA	SPARK PLUG
AL50010600	E7	12	2	VITE M6	SCREW M6
AL50010610	E7	13	1	COLLARE	AIR INLET PIPE CLAMP
AL50010620	E7	14	1	COLLETTORE CARBURATORE	JOINT, CARBURETOR
AL50010630	E7	15	1	O-RING 40x2.4	O-RING 40_2.4
QN5001066K	E7	16	2	VALVOLA ASPIRAZIONE	VALVE, INTAKE
QN5001768K	E7	17	4	SEDE DELLA MOLLA INFERIORE	LOWER SEAT, VALVE SPRING
QN5001769K	E7	18	4	ANELLO DELLA SEDE DELLA MOLLA	SEAL RING SET, VALVE STEM
QN5001770K	E7	19	4	MOLLA DELLA VALVOLA	VALVE SPRING
QN5001771K	E7	20	4	SEDE DELLA MOLLA SUPERIORE	UPPER SEAT, VALVE SPRING
QN5001772K	E7	21	8	CLIP DI BLOCCAGGIO VALVOLA	LOCK CLIP, VALVE
AL50010640	E7	22	2	VITE DELCILINDRO SINISTRA	CYLINDER BOLT(L)
AL50010650	E7	23	2	VITE DEL CILINDRO	CYLINDER BOLT(R)
AL50010660	E7	24	4	RONDELLA	WASHER, CYLINDER BOLT
QN5001074K	E7	25	2	PERNO 8x14	DOWEL PIN_8_14
AL50010670	E7	26	2	VITE M6X30	BOLT M6_30
QN5001873K	E7	27	2	VALVOLA DI SCARICO	VALVE, EXHAUST
QN5001773K	E7	28	2	PRIGIONIERO M8X42	STUD M8_42
QN5001073K	E7	29	1	GUARNIZIONE SCARICO	GASKET, EXHAUST PIPE
QN50010630	E7	30	1	TESTATA COMPLETA	CYLINDER HEAD ASSY
AL50010680	E7	31	1	TUBO SFIATO	BREATHER HOSE
AL50010690	E7	32	2	CLIP A6.5	CLAMP A6.5

E8 CILINDRO/CYLINDER BODY



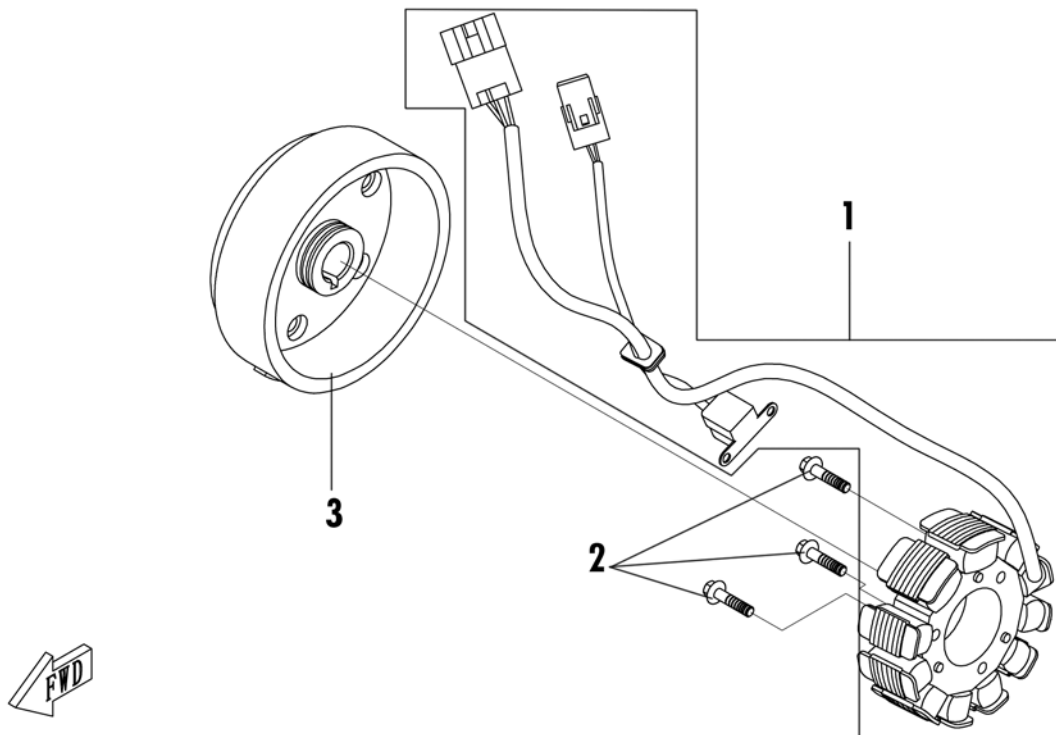
CODICE CODE	n°Tav n°Draw	Pos.	Q.tà Q.ty	DESCRIZIONE	DESCRIPTION
AL50010690	E8	1	2	COLLARE DEL TUBO ACQUA	CLAMP, WATER HOSE
AL50010700	E8	2	1	TUBO INGRESSO ACQUA	WATER INLET HOSE
AL50010710	E8	3	1	MANICOTTO TUBO ACQUA	SLEEVE, WATER HOSE
QN5001070K	E8	4	2	VITE M6X22	BOLT M6_22
AL50010720	E8	5	1	COLLETTORE INGRESSO ACQUA	JOINT, WATER INLET
AL50010730	E8	6	1	O-RING 24_2.5	O-RING 24_2.5
QN50010780	E8	7	1	CILINDRO	CYLINDER
AL50010770	E8	8	1	GUARNIZIONE CILINDRO	GASKET, CYLINDER
AL50010740	E8	9	1	GUARNIZIONE TENDICATENA	GASKET, TENSIONER
AL50010750	E8	10	1	TENDICATENA	TENSIONER
QN5001116K	E8	11	2	VITE M6X25	BOLT M6_25
QN5001917K	E8	12	2	PERNO _13X18	DOWEL PIN _13_18
AL50010760	E8	13	1	GUIDA TENDICATENA	TIMING CHAIN GUIDE
AL50010770	E8	14	1	PIASTRA TENDICATENA	TENSIONER PLATE
AL50010780	E8	15	1	RONDELLA 8	WASHER 8
AL50010790	E8	16	1	VITE DELLA PIASTRA DEL TENDITORE	BOLT, TENSIONER PLATE

E9 CATENA DISTRIBUZIONE/CAMSHAFT ASSY



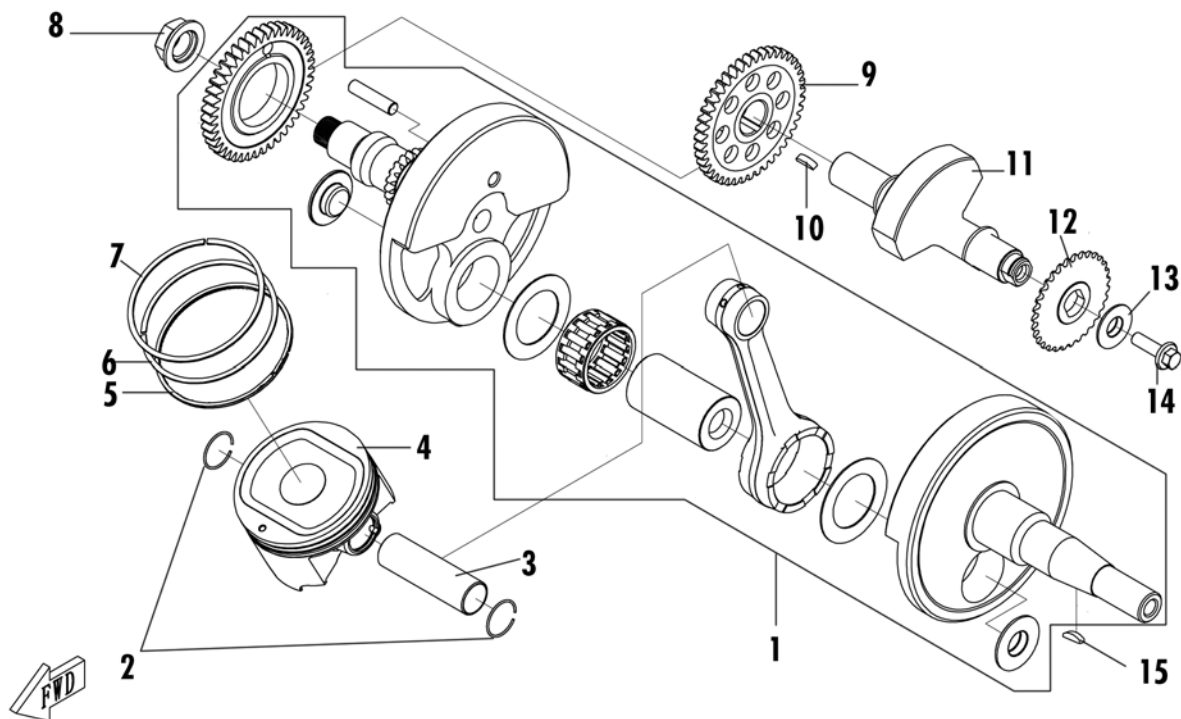
CODICE CODE	n°Tav n°Draw	Pos.	Q.tà Q.ty	DESCRIZIONE	DESCRIPTION
QN5001081K	E9	A	1	KIT ALBERO A CAMME COMPLETO	CAMSHAFT ASSEMBLY
QN50010800	E9	11	1	CATENA DISTRIBUZIONE	TIMING CHAIN
AL50010800	E9	12	1	CORONA DISTRIBUZIONE	TIMING SPROCKET
AL50010810	E9	13	1	PERNO CORONA DISTRIB	DOWEL PIN, TIMING SPROCKET
AL50010820	E9	14	1	FERMO CORONA	RETAINER
AL50010830	E9	15	2	VITE	BOLT
AL50010840	E9	16	1	DISTANZIALE	CAMSHAFT SPACER

E10 STATORE/MAGNETO STATOR ASSY



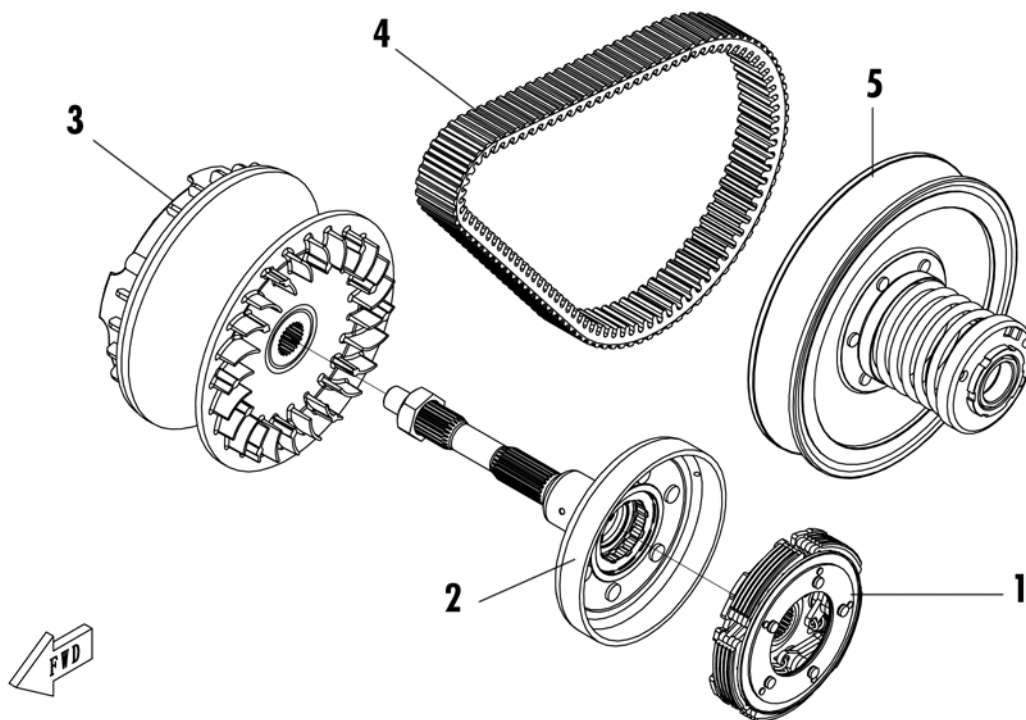
CODICE CODE	n°Tav n°Draw	Pos.	Q.tà Q.ty	DESCRIZIONE	DESCRIPTION
QN50010840	E10	1	1	STATORE	MAGNETO STATOR
QN5001132K	E10	2	3	VITE M6X30	BOLT M6_30
QN50010830	E10	3	1	VOLANO	MAGNETO ROTOR

E11 ALBERO MOTORE PISTONE/CRANCKSHAFT PISTON



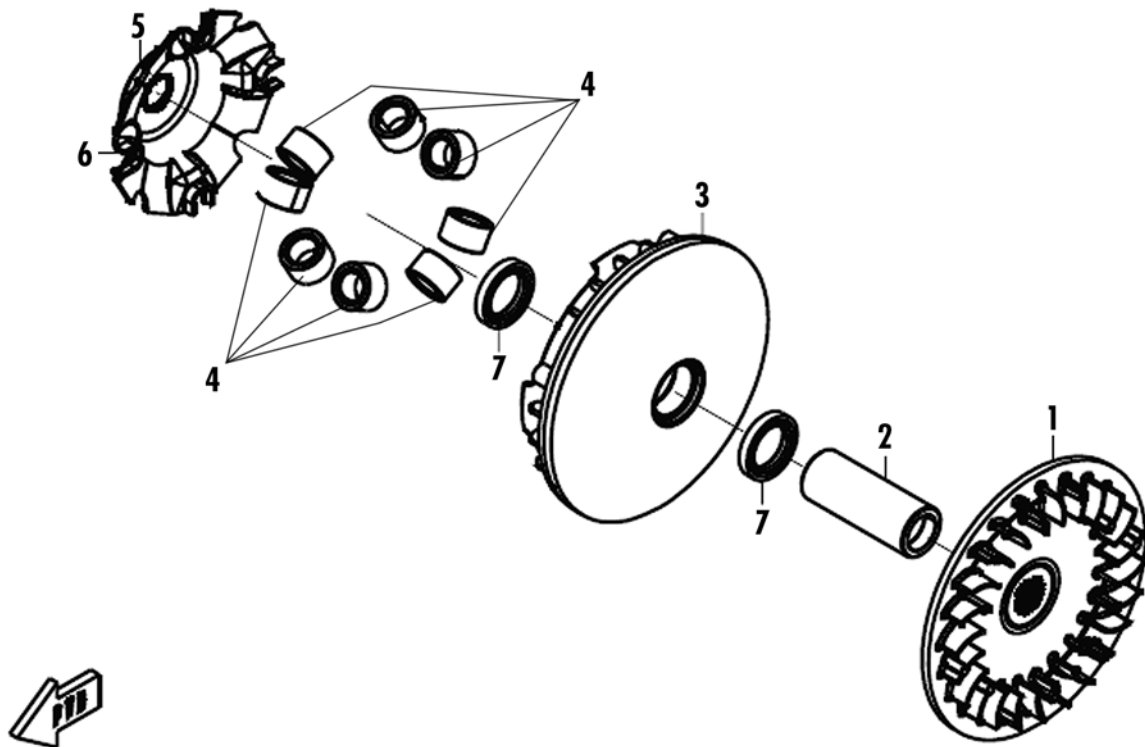
CODICE CODE	n°Tav n°Draw	Pos.	Q.tà Q.ty	DESCRIZIONE	DESCRIPTION
QN5001085K	E11	1	1	ALBERO MOTORE	CRANKSHAFT
QN5001788K	E11	2	2	FERMO DELLO SPINOTTO	CLIP, PISTON PIN
QN50017870	E11	3	1	SPINOTTO	PISTON PIN
QN5001086K	E11	4	1	PISTONE	PISTON
QN5001786K	E11	5	1	RASCHIAOLIO	OIL RING
QN5001786K	E11	6	1	FASCIA ELASTICA	2ND RING
QN5001786K	E11	7	1	FASCIA ELASTICA	TOP RING
QN50010880	E11	8	1	DADO M18X1.5 (L)	NUT M18_1.5_L
AL50010850	E11	9	1	INGRANAGGIO DELL'ALBERO DI COMPENSAZIONE	GEAR, BALANCER SHAFT
AL50010860	E11	10	1	CHIAVELLA	WOODRUFF KEY
AL50010870	E11	11	1	ALBERO DI COMPENSAZIONE	BALANCER SHAFT
AL50010880	E11	12	1	RUOTA DENTATA DELL'ALBERO DI COMPENSAZIONE	SPROCKET, BALANCE SHAFT
AL50010890	E11	13	1	RONDELLA 10.2X28X2	WASHER 10.2_28_2
AL50010900	E11	14	1	VITE M10X25	BOLT M10_25
AL50010910	E11	15	1	CHIAVELLA DELL'ALBERO MOTORE	WOODRUFF KEY

E12 PULEGGIA/CLUTCH CVT



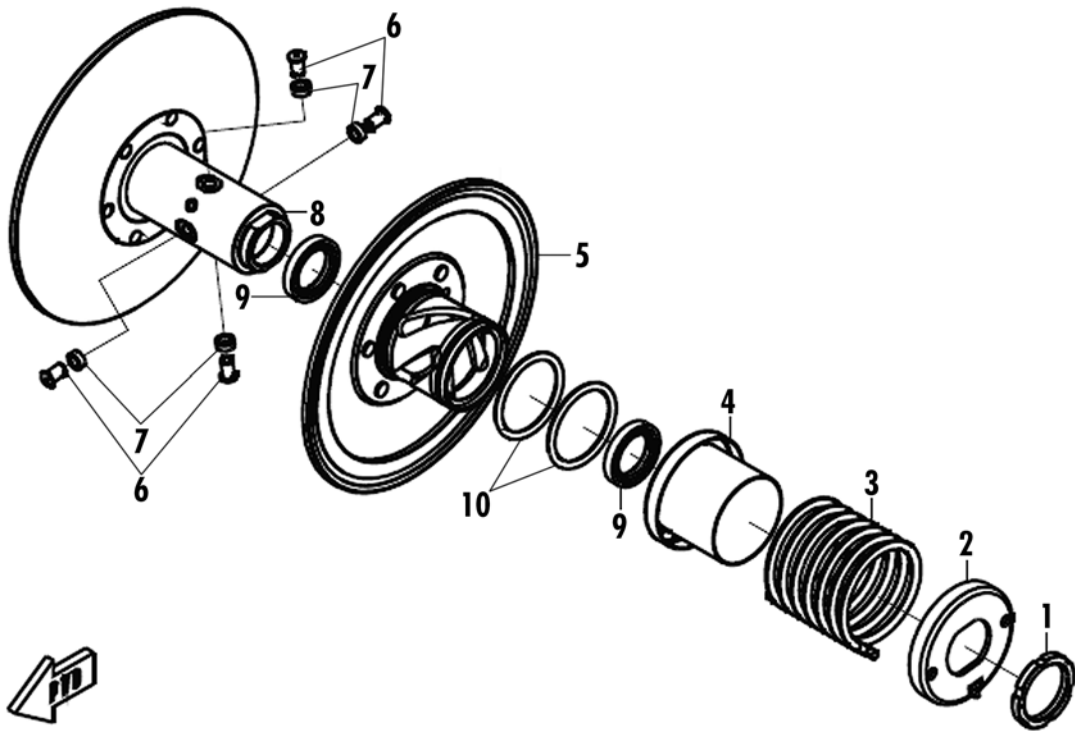
CODICE CODE	n°Tav n°Draw	Pos.	Q.tà Q.ty	DESCRIZIONE	DESCRIPTION
QN50010900	E12	1	1	FRIZIONE	CLUTCH
QN50010910	E12	2	1	CAMPANA FRIZIONE	CLUTCH HOUSING
QN50010920	E12	3	1	PULEGGIA PRIMARIA	PRIMARY SHEAVE
QN50010930	E12	4	1	CINGHIA DELLA PULEGGIA	BELT
QN50010940	E12	5	1	PULEGGIA SECONDARIA	SECONDARY SHEAVE

E12-1 PULEGGIA PRIMARIA/PRIMARY CVT



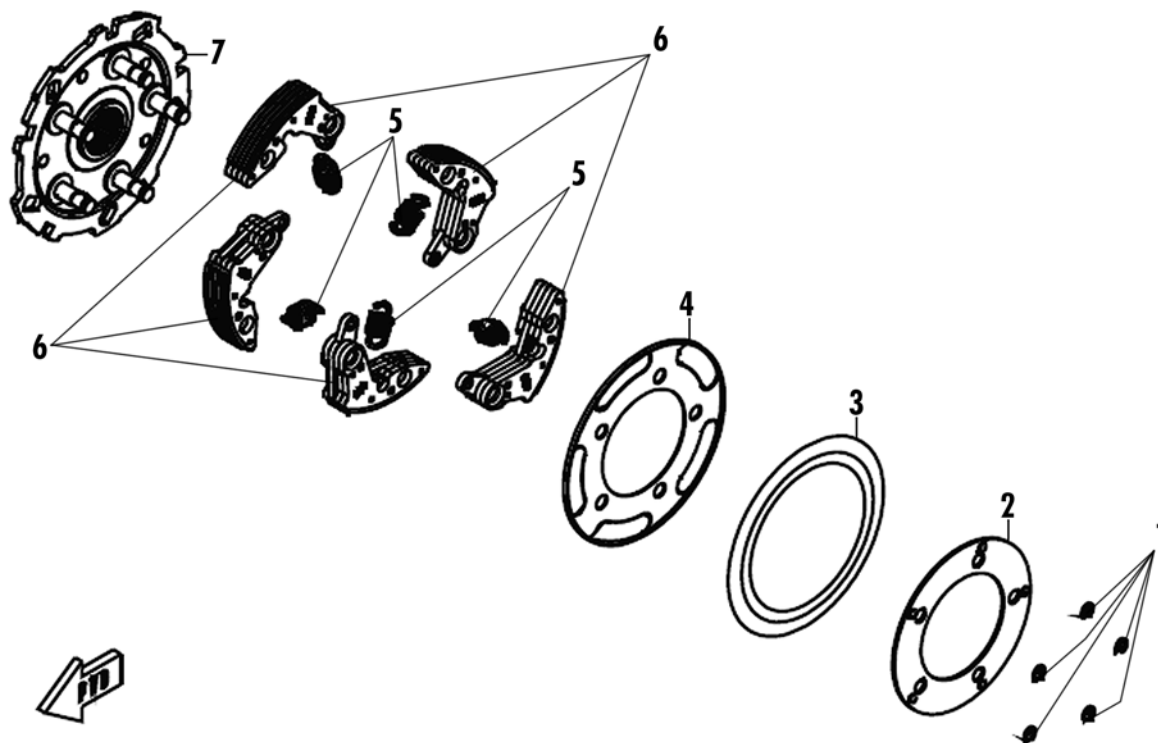
CODICE CODE	n°Tav n°Draw	Pos.	Q.tà Q.ty	DESCRIZIONE	DESCRIPTION
AL50010920	E12-1	1	1	PULEGGIA PRIMARIA I	PRIMARY TIGHT PULLEY ASSY.
QN5001791K	E12-1	2	1	SPINOTTO PULEGGIA PRIMARIA	SHAFT COLLAR
AL50010930	E12-1	3	1	PULEGGIA PRIMARIA II	PRIMARY LOOSE PULLEY ASSY.
QN5001790K	E12-1	4	8	RULLI DEL VARIATORE	ROLLERS
AL50010940	E12-1	5	1	COPERCHIO PULEGGIA	CAM
AL50010950	E12-1	6	4	GOMMINO COPERCHIO	SLIDER
AL50010960	E12-1	7	2	PARAOILIO	OIL SEAL

E12-2 PULEGGIA SECONDARIA/SECONDARY CVT



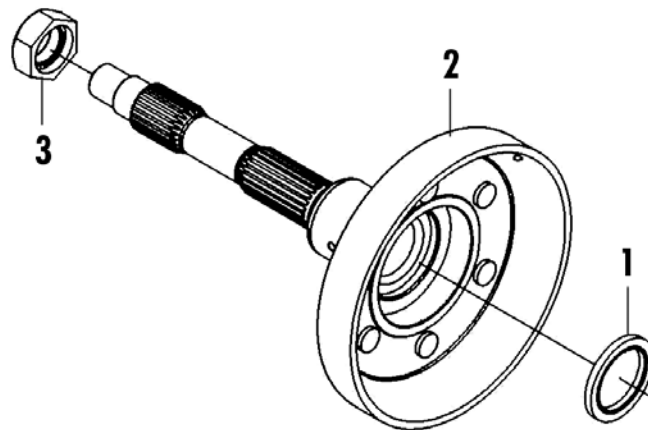
CODICE CODE	n°Tav n°Draw	Pos.	Q.tà Q.ty	DESCRIZIONE	DESCRIPTION
AL50010970	E12-2	1	1	DADO PULEGGIA SECONDARIA	NUT
AL50010980	E12-2	2	1	SEDE MOLLA PULEGGIA SECONDA	SECONDARY SPRING SOCKET
AL50010990	E12-2	3	1	SPRING	PRESSURE SPRING
AL50011000	E12-2	4	1	DISTANZIALE	SPACER
AL50011010	E12-2	5	1	PULEGGIA SECONDA II	SECONDARY LOOSE PULLEY ASSY.
AL50011020	E12-2	6	4	PERNO	GUIDE PIN
AL50011030	E12-2	7	4	ANELLO	GUIDE RING
AL50011040	E12-2	8	1	PULEGGIA SECONDA II	SECONDARY TIGHT PULLEY ASSY.
AL50011050	E12-2	9	2	PARAOILIO 50x58x4	OIL SEAL 50_58_4
AL50011060	E12-2	10	2	O-RING 56,5x1,9	O-RING 56.5_1.9

E12-3 FRIZIONE/CLUTCH



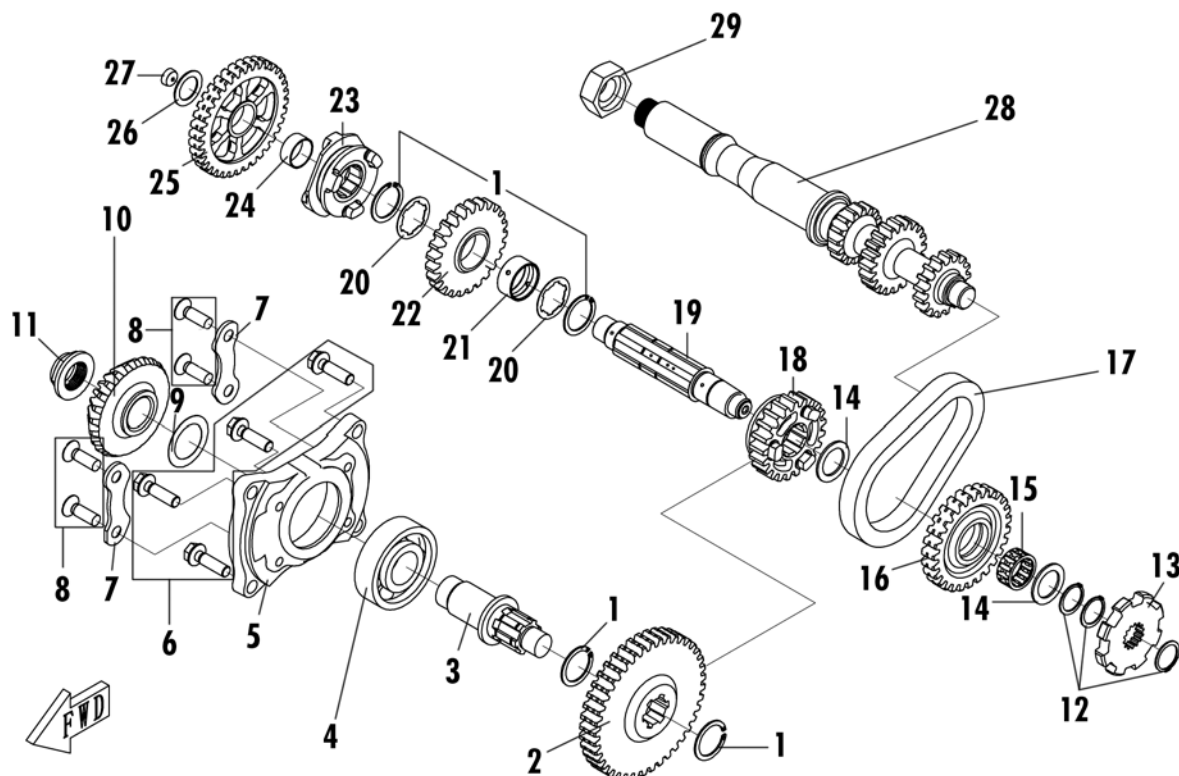
CODICE CODE	n°Tav n°Draw	Pos.	Q.tà Q.ty	DESCRIZIONE	DESCRIPTION
AL50011070	E12-3	1	5	FERMO	RETAINER
AL50011080	E12-3	2	1	RONDELLA LATERALE	SIDE WASHER
AL50011090	E12-3	3	1	RONDELLA	WASHER
AL50011100	E12-3	4	1	SEDE MOLLA FRIZIONE	SPRING SEAT
AL50011110	E12-3	5	5	MOLLA FRIZIONE	RETURN SPRING, CLUTCH
AL50011120	E12-3	6	5	GANASCE FRIZIONE	PAWL ASSY.
AL50011130	E12-3	7	1	PIASTRA FRIZIONE	FIXED PLATE ASSY.

E13 CAMPANA FRIZIONE/CLUTCH HOUSING



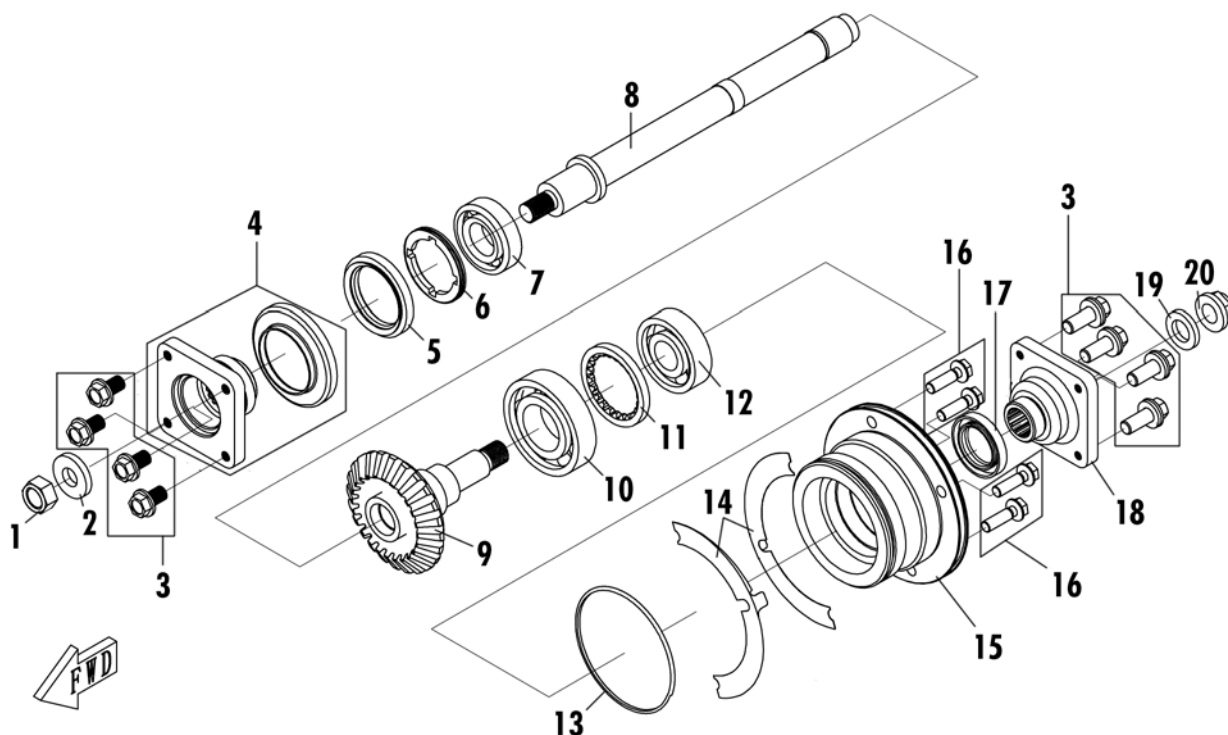
CODICE CODE	n°Tav n°Draw	Pos.	Q.tà Q.ty	DESCRIZIONE	DESCRIPTION
QN50017770	E13	1	1	PARAOILIO 46_37.5_5.5	OIL SEAL 46_37.5_5.5, END FACE
QN50017790	E13	3	1	DADO DELLA CAMPANA	MAIN DRIVE SHAFT NUT

E14 TRASMISSIONE I / TRANSMISSION I



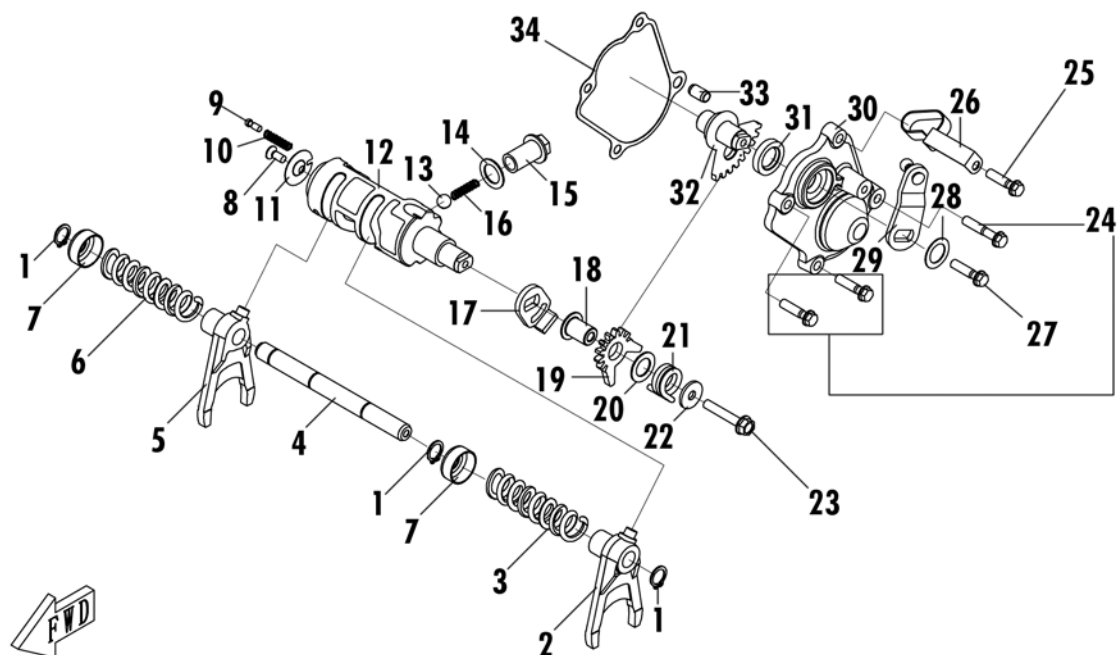
CODICE CODE	n°Tav n°Draw	Pos.	Q.tà Q.ty	DESCRIZIONE	DESCRIPTION
QN5001097K	E14	1	4	FERMO 25	RETAINER 25
AL50011140	E14	2	1	INGRANAGGIO DI USCITA	OUTPUT DRIVEN GEAR
AL50011150	E14	3	1	ALBERO DELL'INGRANAGGIO	DRIVE BEVEL GEAR SHAFT
QN50010100	E14	4	1	CUSCINETTO	BEARING
AL50011160	E14	5	1	SEDE DEL CUSCINETTO	BEARING SEAT, DRIVE BEVEL GEAR
AL50011170	E14	6	4	VITE M8X28	BOLT M8_28
AL50011180	E14	7	2	LIMITE DEL CUSCINETTO	BEARING LIMIT
AL50011190	E14	8	4	VITE	SCREW
AL50011200	E14	9	1	RONDELLA DI AGGIUSTAMENTO	ADJUST WASHER, DRIVE BEVEL GEAR
QN50011010	E14	10	1	GUIDA DEGLI INGRANAGGI	DRIVE BEVEL GEAR
AL50011210	E14	11	1	DADO DI BLOCCAGGIO	LOCKNUT, BEVEL GEAR
QN5001797K	E14	12	1	FERMO	RETAINER
QN5001799K	E14	14	2	RONDELLA 20.5X30X1.5	WASHER 20.5_30_1.5
QN5001800K	E14	15	1	GABBIA RULLI	NEEDLE BEARING
QN5001801K	E14	16	1	INGRANAGGIO RETROMARCIA	SPROCKET, REVERSE GEAR
QN50010980	E14	17	1	CATENA DELL'INGRANAGGIO DI INVERSIONE	CHAIN, REVERSE GEAR
QN5001802K	E14	18	1	INGRANAGGIO DI USCITA	DRIVEN OUTPUT GEAR
QN5001803K	E14	19	1	ALBERO GUIDA	DRIVEN SHAFT
QN5001804K	E14	20	2	RONDELLA SCANALATA	SPLINE WASHER
QN5001805K	E14	21	1	BOCCOLA DELL'INGRANAGGIO LUNGO	BUSHING, DRIVEN HIGH RANGE GEAR
QN5001806K	E14	22	1	INGRANAGGIO LUNGO	DRIVEN GEAR, HIGH RANGE
QN5001807K	E14	23	1	SELETTORE SCORREVOLE DEL CAMBIO	SLIDING BUSH, GEARSHIFT
QN5001808K	E14	24	1	BOCCOLA DELL'INGRANAGGIO MARCIA CORTA	BUSHING, DRIVEN LOW RANGE GEAR
QN5001809K	E14	25	1	INGRANAGGIO MARCIA CORTA	DRIVEN GEAR, LOW RANGE
QN5001810K	E14	26	1	RONDELLA 17.5X26X1	WASHER 17.5_26_1
QN5001811K	E14	27	1	SPINOTTO	BELL PLUG T2
QN50010950	E14	28	1	ALBERO PRINCIPALE DEL CAMBIO	MAIN SHAFT. GEARSHIFT
QN50010960	E14	29	1	DADO DELL'ALBERO PRINCIPALE DI TRASMISSIONE	NUT, MAIN TRANSMISSION SHAFT

E15 TRASMISSIONE II/TRASMISSION II



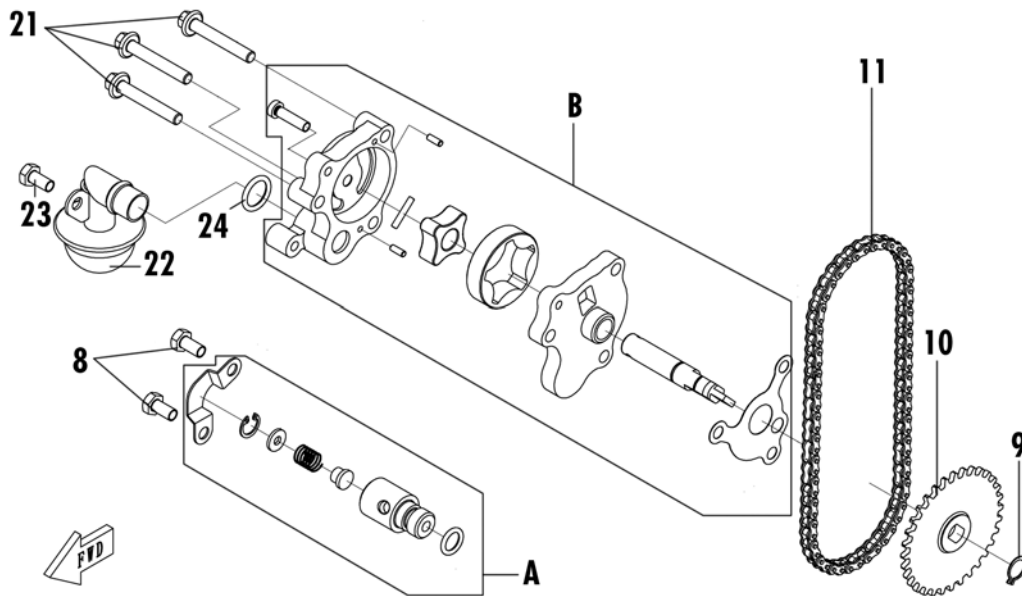
CODICE CODE	n°Tav n°Draw	Pos.	Q.tà Q.ty	DESCRIZIONE	DESCRIPTION
AL50011220	E15	1	1	DADO	NUT
AL50011230	E15	2	1	RONDELLA	WASHER,FRONT TRANSMISSON OUTPUT SHAFT NUT
QN5001105K	E15	3	8	VITE M8X1X22	BOLT M8_1_22
QN50011110	E15	4	1	ACCOPIATORE DELLA TRASMISSIONE FRONTALE	COUPLER, FRONT TRANSMISSION OUTPUT
AL50011240	E15	5	1	PARAOILIO 44X60X6,7	OIL SEAL 44_60_6.7
AL50011250	E15	6	1	FERMO DEL CUSCINETTO	BEARING RETAINER, FRONT OUTPUT SHAFT
AL50011260	E15	7	1	CUSCINETTO 6205 (25_52_15)	BEARING 6205 (25_52_15)
AL50011270	E15	8	1	ALBERO TRASMISSIONE D'USCITA ANTERIORE	FRONT OUTPUT SHAFT
AL50011280	E15	9	1	INGRANAGGIO CONICO	DRIVEN BEVEL GEAR
QN50011060	E15	10	1	CUSCINETTO	BEARING
AL50011290	E15	11	1	DADO LIMITE DEL CUSCINETTO	BEARING LIMIT NUT
AL50011300	E15	12	1	CUSCINETTO 63/22 (22_56_16)	BEARING 63/22 (22_56_16)
AL50011310	E15	13	1	O-RING 88X2,4	O-RING 88_2.5
AL50011320	E15	14	2	RONDELLA DI REGOLAZIONE	ADJUST WASHER, DRIVEN BEVEL GEAR
QN50011140	E15	15	1	SEDE DEL CUSCINETTO	BEARING SEAT, DRIVEN BEVEL GEAR
AL5001108K	E15	16	4	VITE M8X28	BOLT M8_28
QN50010700	E15	17	1	PARAOILIO	OIL SEAL B6 SD 30 46 7
QN50011150	E15	18	1	ACCOPIATORE DELLA TRASMISSIONE POSTERIORE	COUPLER, REAR TRANSMISSION OUTPUT
AL50011330	E15	19	1	RONDELLA	WASHER, REAR OUTPUT SHAFT NUT
AL50011340	E15	20	1	DADO	NUT, REAR OUTPUT SHAFT

E16 TRASMISSIONE III/TRASMISSION III



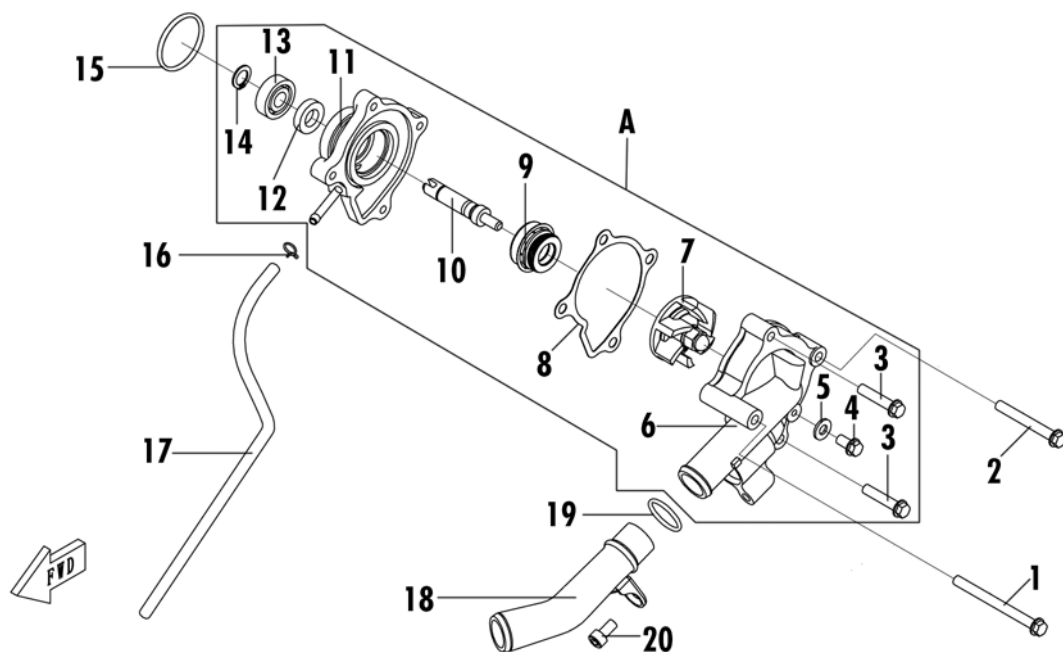
CODICE CODE	n° Tav n° Draw	Pos.	Q.tà Q.ty	DESCRIZIONE	DESCRIPTION
AL50011350	E16	1	3	FERMO	RETAINER
AL50011360	E16	2	1	FORCELLA MOBILE DI SINISTRA	LEFT SHIFT FORK
AL50011370	E16	3	1	MOLLA DELLA FORCELLA	SPRING, SHIFT FORK
AL50011380	E16	4	1	BARRA DI GUIDA	GUIDE BAR
AL50011390	E16	5	1	FORCELLA MOBILE DI DESTRA	RIGHT SHIFT FORK
AL50011400	E16	6	1	MOLLA DELLA FORCELLA	SPRING, SHIFT FORK
AL50011410	E16	7	2	SEDE DELLA MOLLA	SPRING SEAT
AL50011420	E16	8	1	VITE DI FISSAGGIO	FASTEN SCREW T25
AL50011430	E16	9	1	CONTATTORE DELL'INGRANAGGIO	GEAR CONTACTOR
AL50011440	E16	10	1	MOLLA	SPRING, GEAR CONTACTOR
AL50011450	E16	11	1	RONDELLA	LIMIT WASHER
AL50011460	E16	12	1	CAMMA MOBILE	SHIFT CAM
AL50011470	E16	13	1	SFERA	FRICTION BALL
AL50011480	E16	14	1	RONDELLA 14X22X1	WASHER 14_22_1
AL50011490	E16	15	1	VITE BUCATA M14X1,5	HOLE BOLT M14_1.5
AL50011500	E16	16	1	MOLLA DI LIMITE	LIMIT SPRING
AL50011510	E16	17	1	RONDELLA DEL SELETTORE MARCE	WASHER, DRIVEN SECTOR GEAR
AL50011520	E16	18	1	ALBERO SELETTORE MARCE	SHAFT, DRIVEN SECTOR GEAR
AL50011530	E16	19	1	INGRANAGGIO GUIDATO DEL SELETTORE	DRIVEN SECTOR GEAR
AL50011540	E16	20	1	RONDELLA 13.5X22X1	WASHER 13.5_22_1
AL50011550	E16	21	1	MOLLA DI TORSIONE DEL SELETTORE	TORSION SPRING, DRIVEN SECTOR GEAR
AL50011560	E16	22	1	RONDELLA 6,6X20X2	WASHER 6.6_20_2
QN5001023K	E16	23	1	VITE M6X35	BOLT M6_35
QN5001116K	E16	24	3	VITE M6X25	BOLT M6_25
QN5001048K	E16	25	1	VITE M6X32	BOLT M6_32
AL50011570	E16	26	1	CLIP	CLIP
QN5001117K	E16	27	1	VITE M6X20	BOLT M6_20
AL50011580	E16	28	1	GUARNIZIONE 6.6X20X2	GASKET 6.6_20_2
AL50011590	E16	29	1	BILANCIERE DEL CAMBIO	ROCKER ARM, GEARSHIFT
AL50011600	E16	30	1	COPERTURA DELL'INGRANAGGIO SELETTORE	COVER, SECTOR GEAR HOUSING
AL50011610	E16	31	1	PARAOILIO SD 15 25 5	OIL SEAL SD 15 25 5
AL50011620	E16	32	1	INGRANAGGIO SELETTORE MARCE	WELD PART, DRIVE SECTOR GEAR
AL50011630	E16	33	1	PERNO _8X14	DOWEL PIN 8_14
QN50011180	E16	34	1	GUARNIZIONE COPERCHIO INGR.SELETT.	GASKET, SECTOR GEAR HOUSING

E17 POMPA OLIO/OIL PUMP



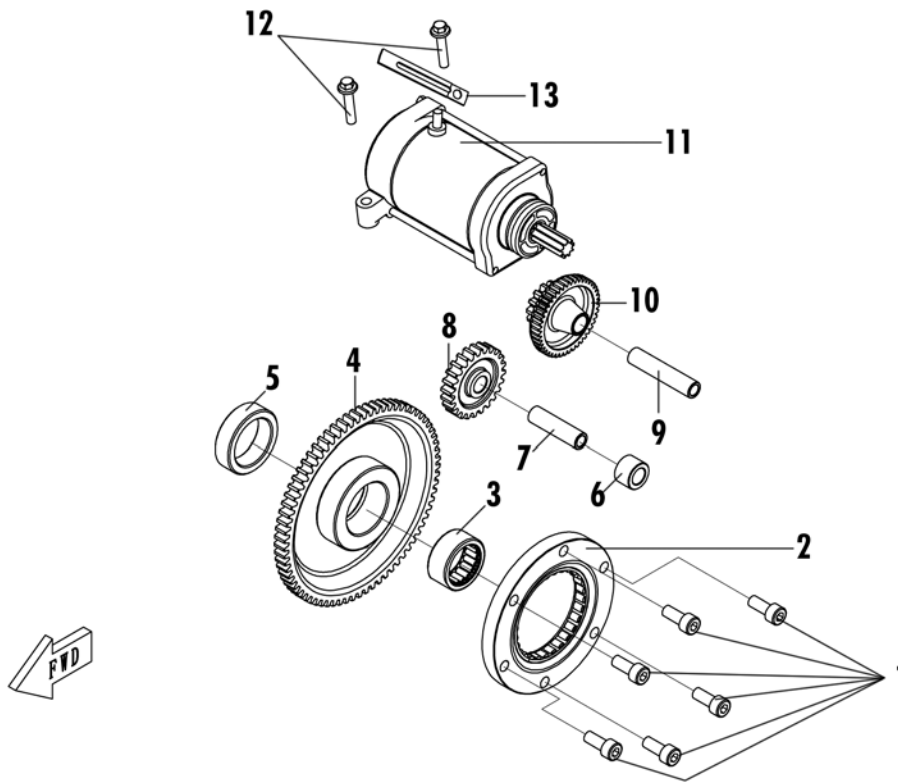
CODICE CODE	n°Tav n°Draw	Pos.	Q.tà Q.ty	DESCRIZIONE	DESCRIPTION
QN5001122K	E17	A	1	VALVOLA DI SFIATO	RELIEF VALVE
QN5001123K	E17	B	1	POMPA DELL'OLIO	OIL PUMP
QN5001127K	E17	9	1	FERMO	RETAINER 11
QN50011260	E17	10	1	CORONA DELLA POMPA OLIO	SPROCKET, OIL PUMP
QN50011250	E17	11	1	CATENA DELLA POMPA OLIO	CHAIN, OIL PUMP
QN5001027K	E17	21	3	VITE M6X40	BOLT M6_40
AL50011800	E17	22	1	FILTRO OLIO	OIL STRAINER
AL50011810	E17	23	1	VITE M6X14	BOLT M6_14
AL50011820	E17	24	1	O-RING 14X2.5	O-RING 14_2.5

E18 POMPA ACQUA/WATER PUMP ASSY



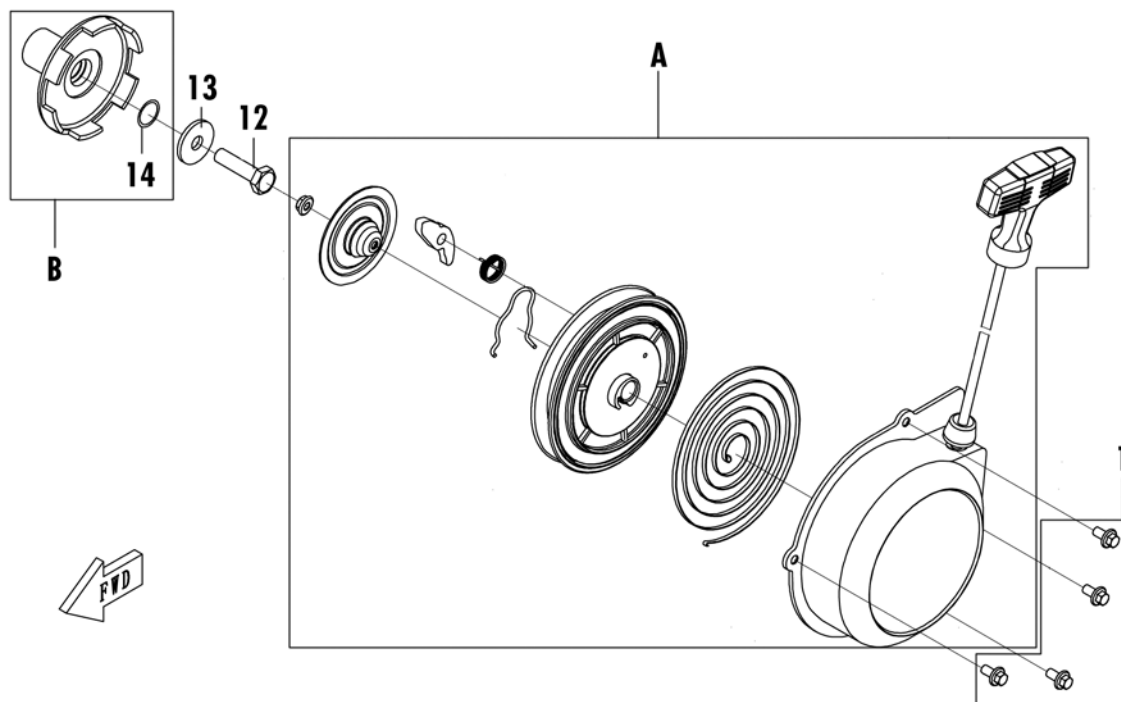
CODICE CODE	n°Tav n°Draw	Pos.	Q.tà Q.ty	DESCRIZIONE	DESCRIPTION
QN50011280	E18	A	1	POMPA ACQUA	WATER PUMP
AL50011830	E18	1	1	VITE M6X70	BOLT M6_70
AL50011840	E18	2	1	VITE M6X50	BOLT M6_50
AL50011850	E18	3	2	VITE M6x30	BOLT M6_30
AL50011860	E18	4	1	VITE M6x12	BOLT M6_12
AL50011870	E18	5	1	RONDELLA 6	WASHER 6
AL50011880	E18	6	1	COPERCHIO POMPA ACQUA	WATER PUMP HOUSING COVER
AL50011890	E18	7	1	GIRANTE POMPA	IMPELLER
AL50011900	E18	8	1	GUARNIZIONE POMPA	GASKET
AL50011910	E18	9	1	PARAOILIO POMPA ACQUA	WATER SEAL
AL50011920	E18	10	1	ALBERO POMPA ACQUA	WATER PUMP SHAFT
AL50011930	E18	11	1	SEDE POMPA ACQUA	WATER PUMP HOUSING
AL50011940	E18	12	1	PARAOILIO 10_20_5	OIL SEAL 10_20_5
AL50011950	E18	13	1	CUSCINETTO 6000	BEARING 6000
AL50011960	E18	14	1	FERMO 10	RETAINER 10
QN50011500	E18	15	1	O-RING 34X2.5	O-RING 34_2.5
AL50011970	E18	16	1	MORSETTO	WIRE CLAMP
AL50011980	E18	17	1	TUBO DI SFIATO	BREATHER HOSE, WATER PUMP
AL50011990	E18	18	1	TUBO USCITA ACQUA	WATER OUTLET PIPE
AL50012000	E18	19	1	O-RING 21X2.5	O-RING 21_2.5
AL50012010	E18	20	1	VITE M6X10	BOLT M6_12

E19 MOTORINO AVVIAMENTO/ELECTRIC STARTING



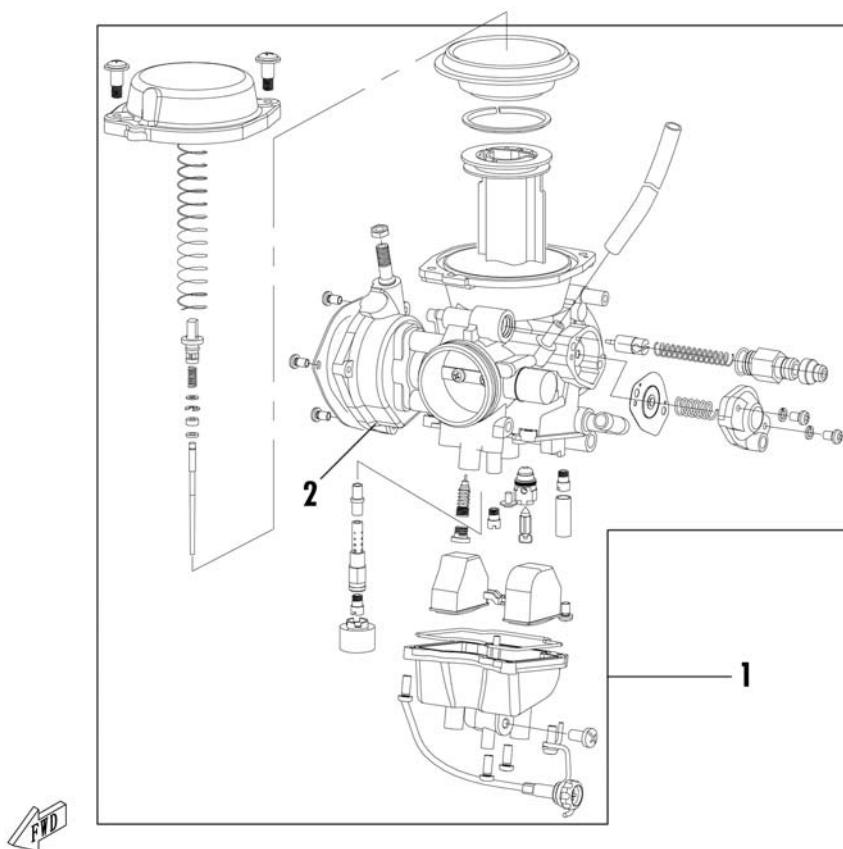
CODICE CODE	n°Tav n°Draw	Pos.	Q.tà Q.ty	DESCRIZIONE	DESCRIPTION
QN5001213K	E19	1	6	VITE M8X20	SCREW M8_20
QN50011300	E19	2	1	FRIZIONE D'ESCLUSIONE	OVERRIDING CLUTCH
AL50012020	E19	3	1	CUSCINETTO RNA49/22 28_39_17	NEEDLE BEARING 28_39_17
AL50012030	E19	4	1	INGRANAGGIO D'AZIONAMENTO	DRIVEN GEAR
AL50012040	E19	5	1	DISTANZIALE	SPACER
AL50012050	E19	6	1	DISTANZIALE	IDLE GEAR BUSHING
AL50012060	E19	7	1	ALBERO DELL'INGRANAGGIO	IDLE GEAR SHAFT
AL50012070	E19	8	1	INGRANAGGIO	IDLE GEAR
AL50012080	E19	9	1	ASSE DELL'INGRANAGGIO DOPPIO	AXLE, DUAL GEAR
AL50012090	E19	10	1	INGRANAGGIO DOPPIO	DUAL GEAR
QN50011330	E19	11	1	MOTORINO AVVIAMENTO	STARTING MOTOR
QN5001132K	E19	12	2	VITE M6X30	BOLT M6_30
AL50012100	E19	13	1	CLIP	CLAMP

E20 ACCENSIONE MANUALE/RECOIL STARTER



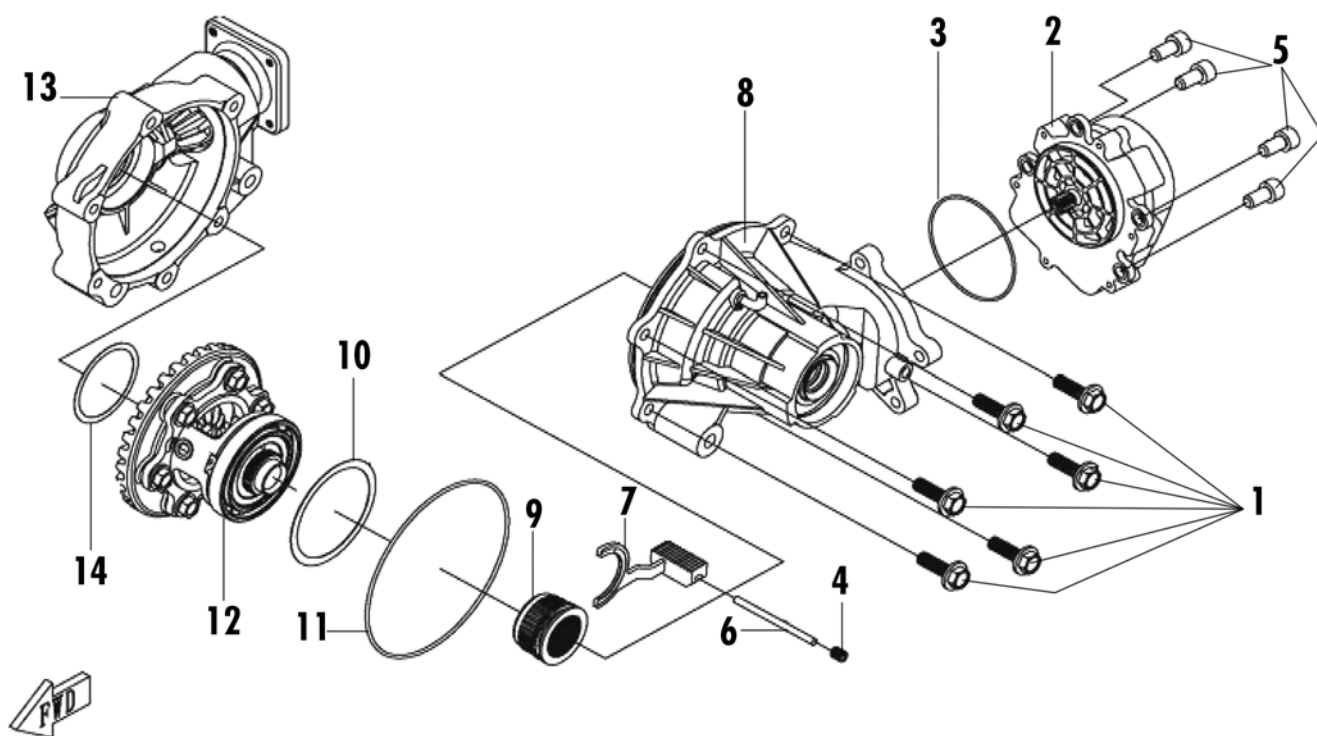
CODICE CODE	n°Tav n°Draw	Pos.	Q.tà Q.ty	DESCRIZIONE	DESCRIPTION
QN5001134K	E20	A	1	AVVIAMENTO MANUALE	RECOIL STARTER
AL50012110	E20	B	1	PULEGGIA DELL'AVVIAMENTO MANUALE	STARTER PULLEY
QN5001136K	E20	1	4	VITE M6X12	BOLT M6_12
AL50012220	E20	12	1	VITE M10X1,25X40	BOLT M10_1.25_40
AL50012230	E20	13	1	GUARNIZIONE 10.2X32X3	GASKET 10.2_32_3
AL50012240	E20	14	1	O-RING 16.1_3.2	O-RING 16.1_3.2

E21 CARBURATORE/CARBURATOR



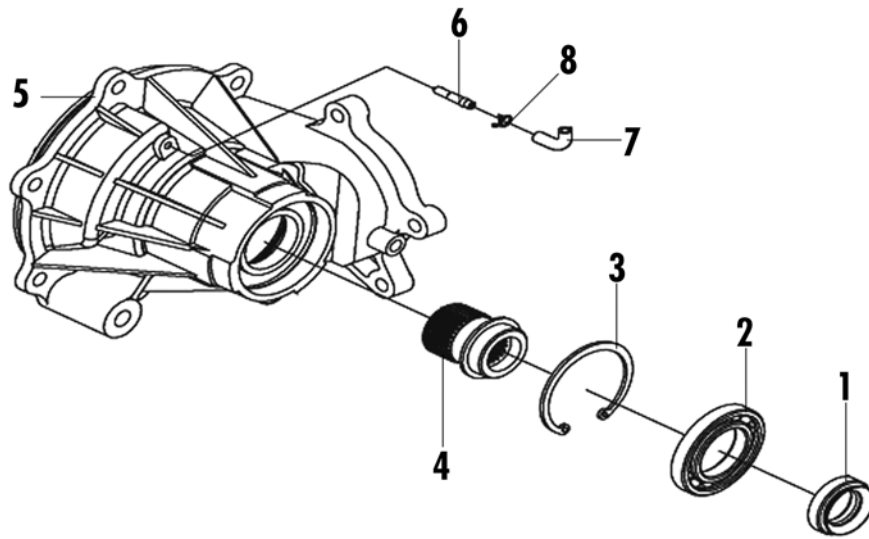
CODICE CODE	n°Tav n°Draw	Pos.	Q.tà Q.ty	DESCRIZIONE	DESCRIPTION
QN50011370	E21	1	1	CARBURATORE COMPLETO	CARBURETOR
AL50012250	E21	2	1	COPERCHIO ACCELERATORE	THROTTLE COVER

E22 DIFFERENZIALE ANTERIORE/FRONT AXLE



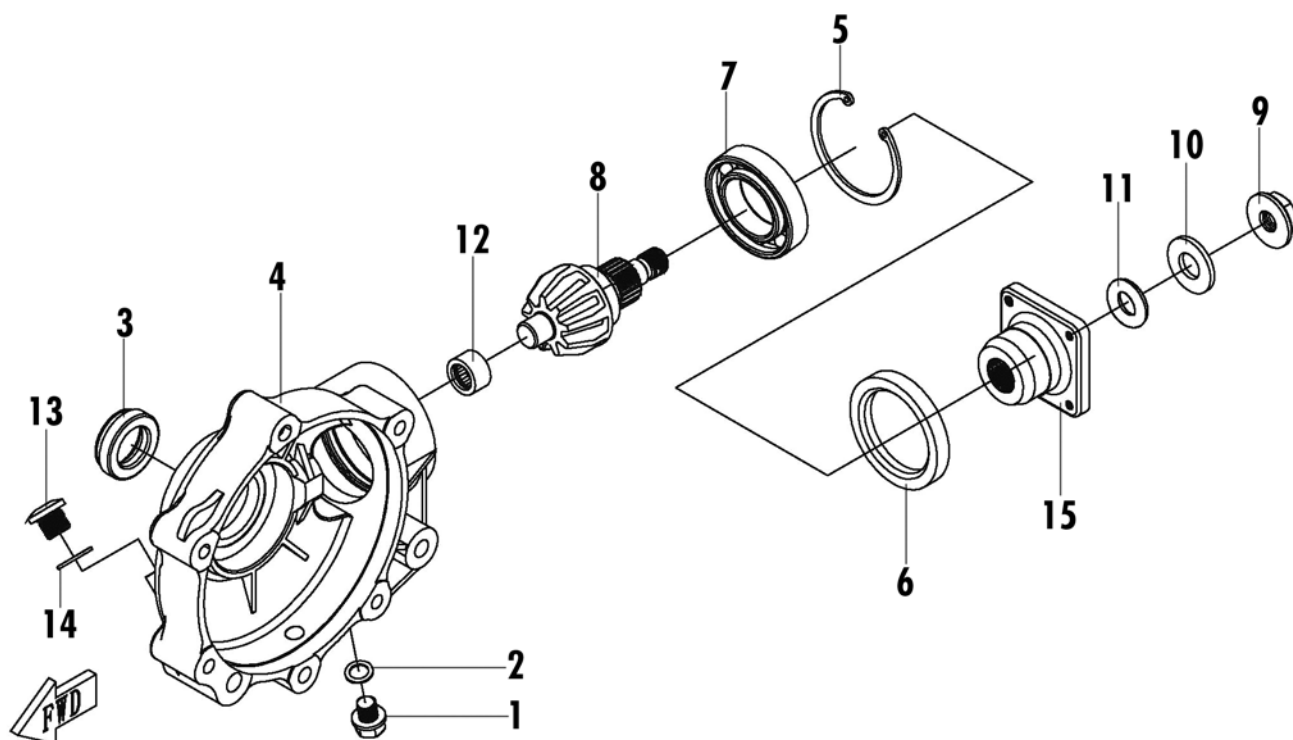
CODICE CODE	n°Tav n°Draw	Pos.	Q.tà Q.ty	DESCRIZIONE	DESCRIPTION
QN5001138K	E22	1	6	VITE M8X28	BOLT M8_28
QN50011400	E22	2	1	INGRANAGGIO MOTORE	GEAR MOTOR
QN50011390	E22	3	1	O-RING _ 81.2X1.9	O-RING _81.2_1.9
QN5001143K	E22	4	1	VITE M8X10	SCREW M8_10
QN5001130K	E22	5	4	VITE M8X20	SCREW M8_20
QN50018010	E22	6	1	ALBERO	SHAFT
QN50018020	E22	7	1	FORCELLA MOBILE	SHIFT FORK
QN50011410	E22	8	1	COPERCHIO DEL DIFFERENZIALE ANT.COMPLETO	FRONT DIFFERENTIAL GEAR CASE COVER
QN50018030	E22	9	1	FRIZIONE DI AZIONAMENTO	DRIVE CLUTCH
QN50018040	E22	10	1-2	RONDELLA _ 83X71	ADJUST WASHER_83_71
QN50018050	E22	11	1	O-RING _ 141X2,4	O-RING _141_2.4
QN50018060	E22	12	1	INGRANAGGI DEL DIFFERENZIALE COMPLETI	DIFFERENTIAL GEAR ASSEMBLY
QN50011420	E22	13	1	DIFFERENZIALE	DIFFERENTIAL GEAR CASE
QN50018070	E22	14	1-2	RONDELLA _61x48	ADJUST WASHER_61_48

E23 SEDE DEL DIFFERENZIALE ANT./DIFFERENTIAL GEAR CASE COVER



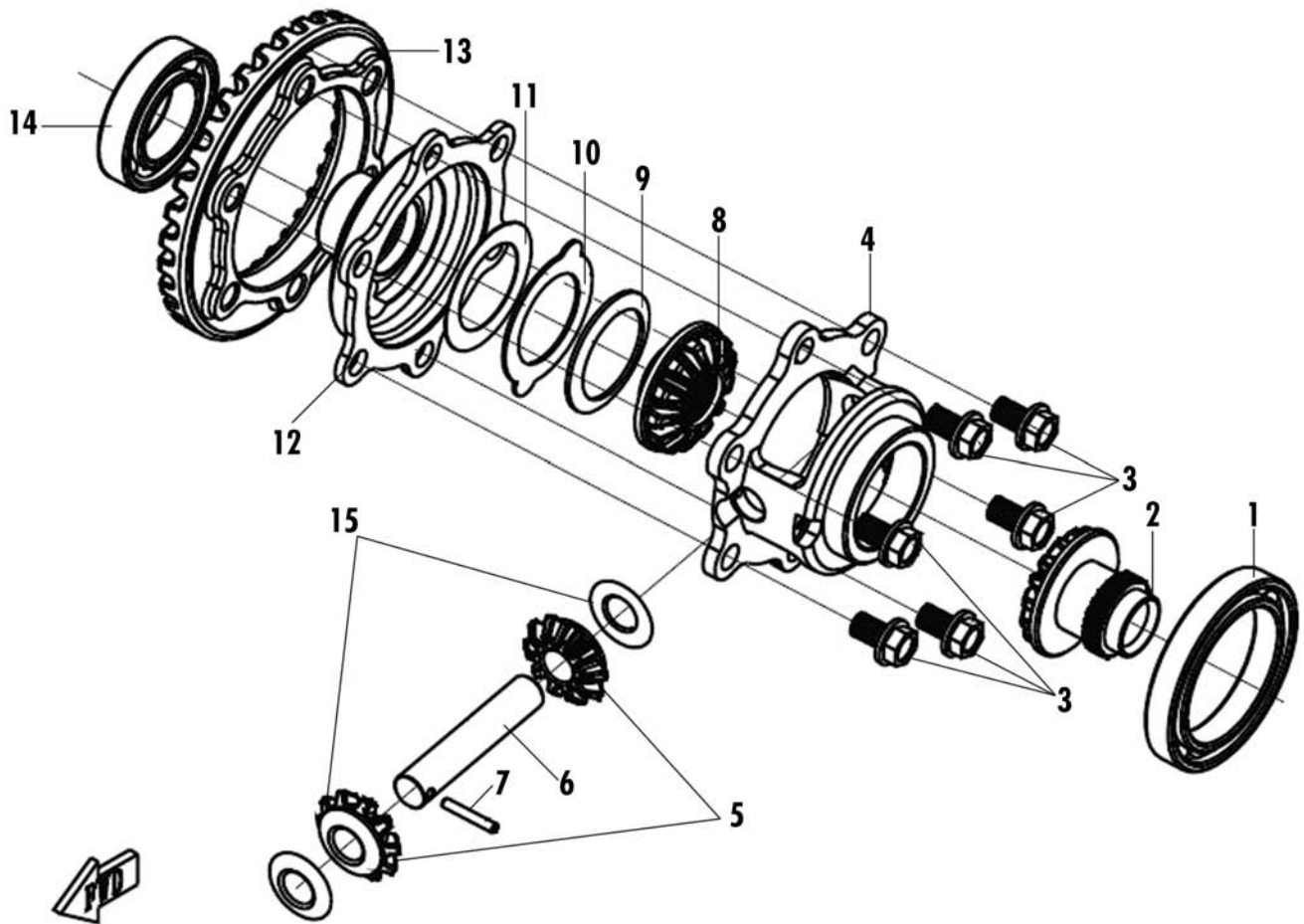
CODICE CODE	n°Tav n°Draw	Pos.	Q.tà Q.ty	DESCRIZIONE	DESCRIPTION
QN50017000	E23	1	1	PARAOILIO 24X38X8	OIL SEAL 24_38_8
QN50017010	E23	2	1	CUSCINETTO 16007	BEARING 16007
QN50017020	E23	3	1	SAGER 62	RETAINER 62
QN50017030	E23	4	1	COPERCHIO GUIDA FRIZIONE	DRIVE CLUTCH COVER
QN50017040	E23	5	1	COPERCHIO SEDE DEL DIFFERENZIALE ANT	FRONT DIFFERENTIAL GEAR CASE COVER
QN50017050	E23	6	1	INGRASSATORE	JOINT, BREATHER PIPE
QN50017060	E23	7	1	TUBO	BREATHER PIPE
QN50017070	E23	8	1	CLIP	WIRE CLAMP A7

E24 COPERCHIO DEL DIFFERENZIALE/FRONT AXLE CASE COVER ASSY



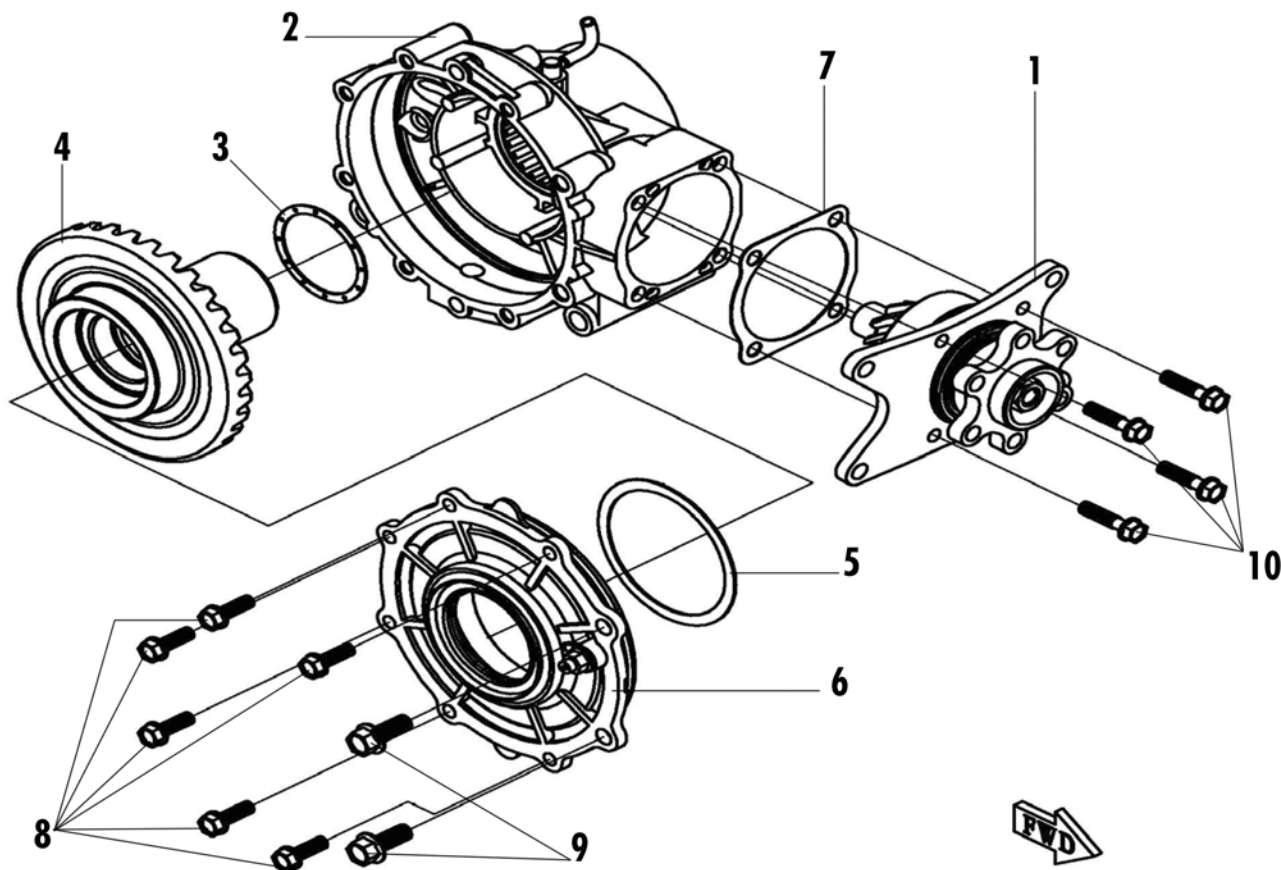
CODICE CODE	n°Tav n°Draw	Pos.	Q.tà Q.ty	DESCRIZIONE	DESCRIPTION
QN50017090	E24	1	1	VITE M10X1.25	DRAIN BOLT M10_1.25
QN50017100	E24	2	1	RONDELLA 10	WASHER 10
QN50017110	E24	3	1	PARAOILIO 24X38X8	OIL SEAL 24_38_8
QN50017120	E24	4	1	SEDE DEL DIFFERENZIALE ANT	FRONT DIFFERENTIAL GEAR CASE
QN50017020	E24	5	1	SAGER 62	BEARING RETAINER
QN50017140	E24	6	1	PARAOILIO 48X65X9	OIL SEAL 48_65_9
QN50017150	E24	7	1	CUSCINETTO 6007	BEARING 6007
QN50017160	E24	8	1	ACCOPPIATORE	DRIVE PINION GEAR
QN50017170	E24	9	1	DADO M14X1.5	NUT M14_1.5
QN50017180	E24	10	1	DADO	NUT WASHER
QN50017190	E24	11	1	O-RING 14X6.8	O-RING 14_6.8
QN50017200	E24	12	1	GABBIA RULLI	NEEDLE BEARING
QN50017210	E24	13	1	VITE M14X1.25X12	BOLT M14_1.25_12
QN50017220	E24	14	1	RONDELLA 14	WASHER 14
QN50017230	E24	15	1	ATTACCO INGRANAGGIO	COUPLER

E25 INGRANAGGI DEL DIFFERENZIALE ANT./DIFFERENTIAL GEAR



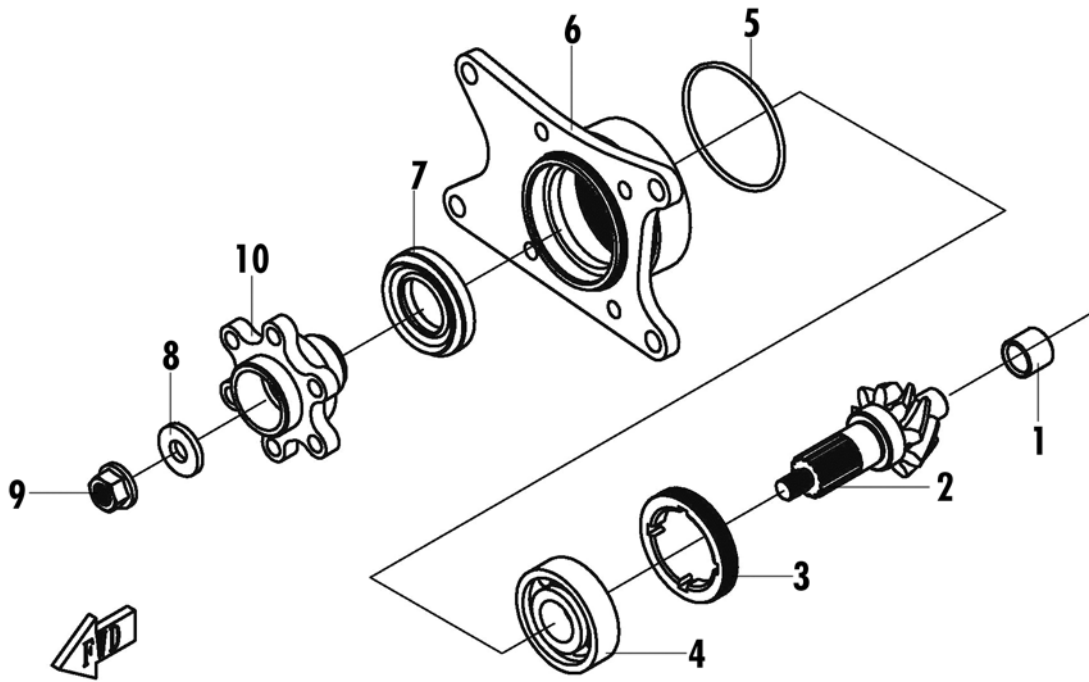
CODICE CODE	n°Tav n°Draw	Pos.	Q.tà Q.ty	DESCRIZIONE	DESCRIPTION
QN50017250	E25	1	1	CUSCINETTO 61912	BEARING 61912
QN50017260	E25	2	1	INGRANAGGIO	DRIVE GEAR
QN50017360	E25	3	6	VITE M10X1.25X22	BOLT M10_1.25_22
QN50017370	E25	4	1	PIASTRA INGRANAGGI	BRACKET,DIFFERENTIAL
QN50017280	E25	5	2	INGRANAGGIO CENTRALE	GEAR(CENTER), DIFFERENTIAL
QN50017270	E25	6	1	ALBERO DEL DIFFERENZIALE	GEAR SHAFT(CENTER), DIFFERENTIAL
QN50017340	E25	7	1	SPESSORE	PIN
QN50017330	E25	8	1	INGRANAGGIO II	DRIVEN GEAR
QN50017300	E25	9	1	RONDELLA II	WASHER
QN50017290	E25	10	1	RONDELLA I	SHIM
QN50017310	E25	11	1	RONDELLA III	ADJUST WASHER
AL5002260	E25	12	1	PIASTRA INGRANAGGI II	TOP BRACKET,DIFFERENTIAL GEAR
QN50017350	E25	13	1	INGRANAGGIO III	DIFFERENTIAL GEAR
QN50017150	E25	14	1	CUSCINETTO 6007	BEARING 6007
AL50012270	E25	15	2	RONDELLA	WEARING RING

E26 DIFFERENZIALE POSTERIORE/REAR AXLE



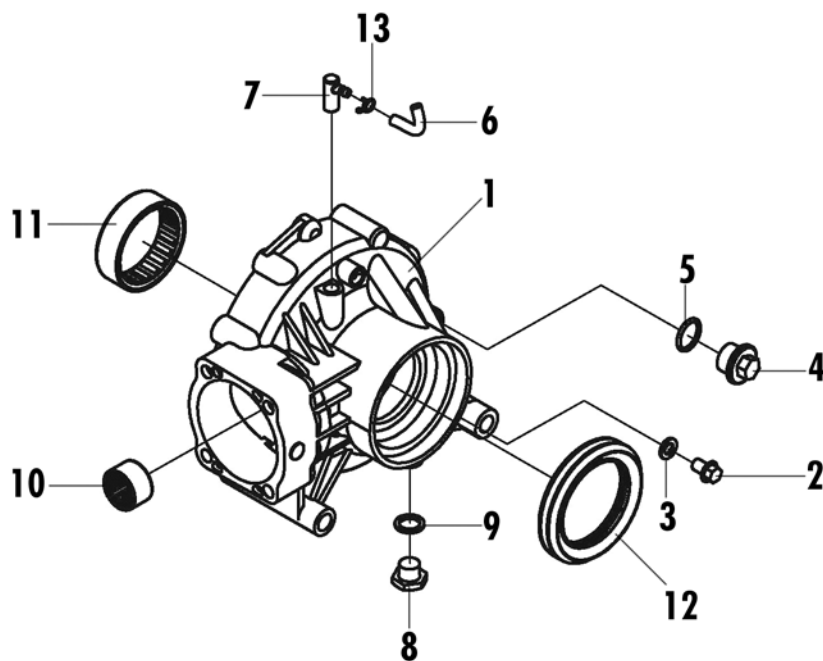
CODICE CODE	n°Tav n°Draw	Pos.	Q.tà Q.ty	DESCRIZIONE	DESCRIPTION
QN50011490	E26	1	1	GUIDA DEGLI INGRANAGGI	DRIVE BEVEL GEAR ASSEMBLY, REAR AXLE
QN50011470	E26	2	1	CONTENITORE DEGLI INGRANAGGI POSTERIORI	REAR GEAR CASE
QN50011460	E26	3	1	RONDELLA	ADJUST WASHER(1)
QN50011450	E26	4	1	INGRANAGGIO	RING GEAR, REAR AXLE
QN50011540	E26	5	1-2	RONDELLA	ADJUST WASHER(2)
QN50011550	E26	6	1	SEDE DEL CUSCINETTO DELL'INGRANAGGIO	RING GEAR BEARING HOUSING
QN50011480	E26	7	1-2	GUARNIZIONE	ADJUST GASKET
QN5001152K	E26	8	6	VITE M8X25	BOLT M8_25
QN5001153K	E26	9	2	VITE M10X1,25X25	BOLT M10_1.25_25
QN5001144K	E26	10	4	VITE M8X35	BOLT M8_35

E27 PIASTRA DELLA PINZA FRENO POST./DRIVE BEVER GEAR ASSEMBLY



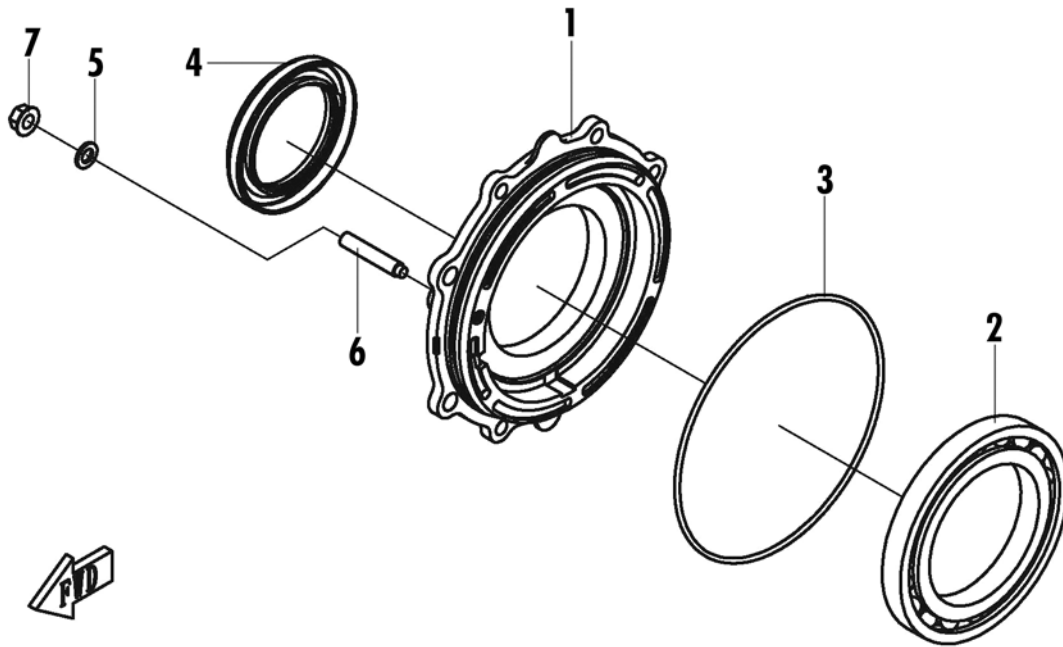
CODICE CODE	n°Tav n°Draw	Pos.	Q.tà Q.ty	DESCRIZIONE	DESCRIPTION
QN50017380	E27	1	1	GABBIA RULLI	INNER RACE
QN50017390	E27	2	1	ACCOPIATORE	DRIVE BEVEL GEAR
QN50017400	E27	3	1	ANELLO DEL CUSCINETTO	BEARING RETAINER
QN50017410	E27	4	1	CUSCINETTO 6305 25 62 17	BEARING 6305 25 62 17
QN50017420	E27	5	1	O-RING 64.5X3	O-RING 64.5_3
QN50017430	E27	6	1	PIASTRA DELLA PINZA FRENO POSTERIORE	BEVEL GEAR BEARING HOUSING
QN50017440	E27	7	1	PARAOILIO 35X61X9.5	OIL SEAL 35_61_9.5_14_
QN50017450	E27	8	1	RONDELLA 12.5X30X4	WASHER 12.5_30_4
QN50017460	E27	9	1	DADO M12X1.25	NUT M12_1.25
QN50017470	E27	10	1	SEDE DEL DISCO FRENO POST	COUPLER, REAR AXLE

E28 SEDE DEL DIFFERENZIALE POST./REAR GEAR CASE



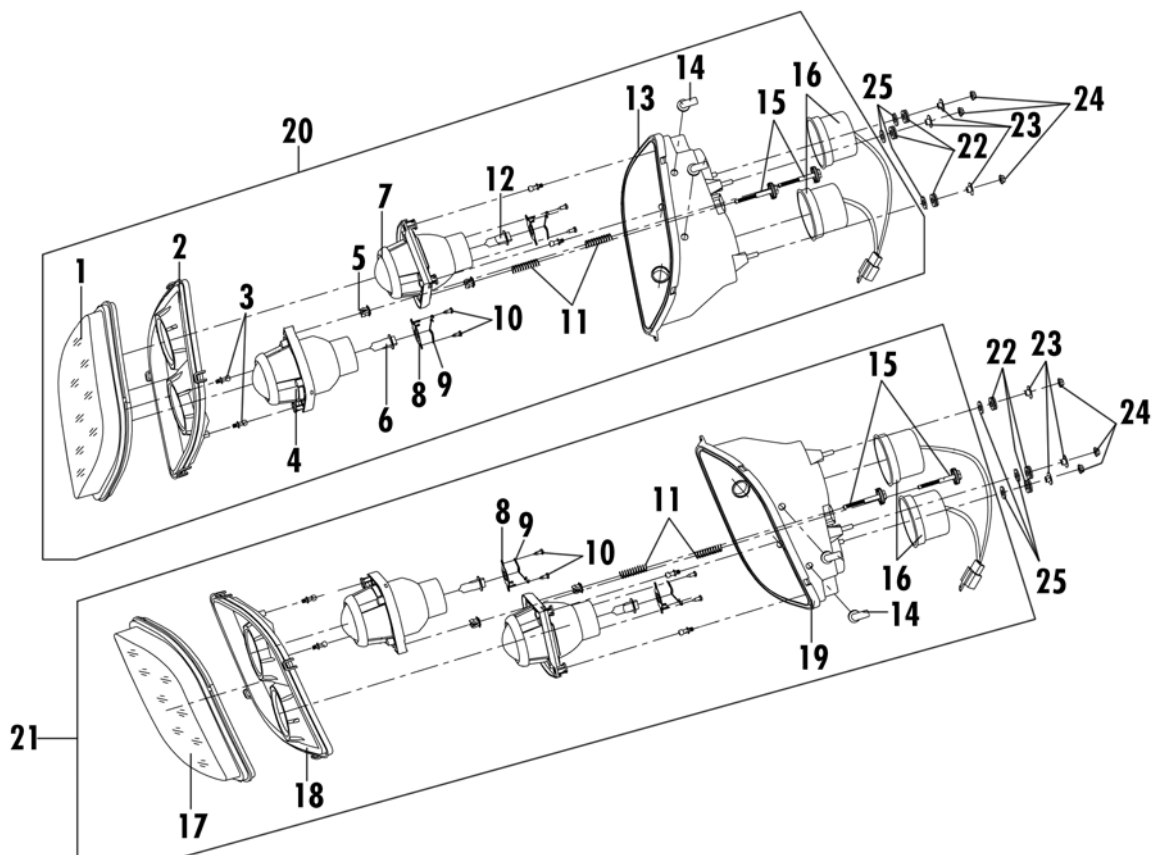
CODICE CODE	n°Tav n°Draw	Pos.	Q.tà Q.ty	DESCRIZIONE	DESCRIPTION
QN50017490	E28	1	1	SEDE DEL DIFFERENZIALE POST	REAR GEAR CASE
QN50017500	E28	2	1	VITE M8X12.5	BOLT M8_12.5
QN50017510	E28	3	1	RONDELLA 8.2X15X1.5	WASHER 8.2_15_1.5
QN50017520	E28	4	1	VITE M20X1.5X12	BOLT M20_1.5_12
QN50017530	E28	5	1	O-RING 19X2.5	O-RING 19_2.5
QN50017540	E28	6	1	TUBO	BREATHER PIPE
QN50017550	E28	7	1	INGRASSATORE	PIPE JOINT
QN50017560	E28	8	1	VITE M14X1.25X12	BOLT M14_1.25_12
QN50017570	E28	9	1	RONDELLA 14.5X21X1.5	WASHER 14
QN50017580	E28	10	1	GABBIA RULLI	OUTER RACE
QN50017590	E28	11	1	GABBIA RULLI 55BTM6720A	NEEDLE BEARING 55BTM6720A
QN50017600	E28	12	1	PARAOILIO SD4 65X90X9 NS	OIL SEAL SD4 65_90_9 NS
QN50017610	E28	13	1	CLIP	WIRE CLAMP A7

E29 ANELLO DEL DIFFERENZIALE POST./RING GEAR BEARING HOUSING



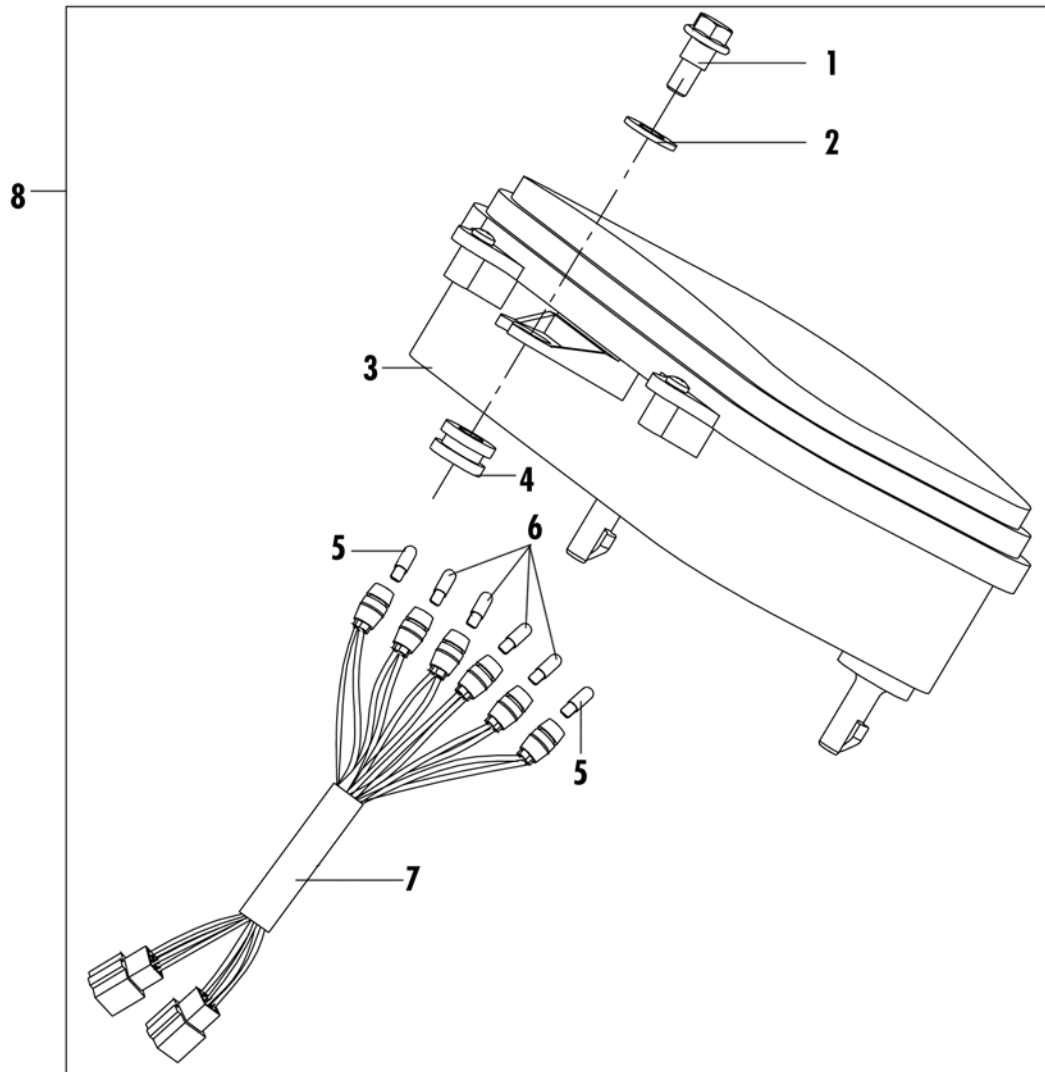
CODICE CODE	n°Tav n°Draw	Pos.	Q.tà Q.ty	DESCRIZIONE	DESCRIPTION
QN50017630	E29	1	1	PORTACUSCINETTO	REAR GEAR BEARING HOUSING
QN50017640	E29	2	1	CUSCINETTO 16017/C12 85_130_14	BEARING 16017/C2 85_130_14
QN50017650	E29	3	1	O-RING 151X3	O-RING 151_3
QN50017600	E29	4	1	PARAOILIO SD4 65X90X9 NS	OIL SEAL SD4 65_90_9 NS
QN50017670	E29	5	1	GUARNIZIONE 8.2X15X1.5	GASKET 8.2_15_1.5
QN50017680	E29	6	1	VITE M8X45	HE_ SCREW M8_45
QN50017690	E29	7	1	DADO M8	NUT M8

F1 PROIETTORI ANTERIORI/HEADLIGHT ASSY



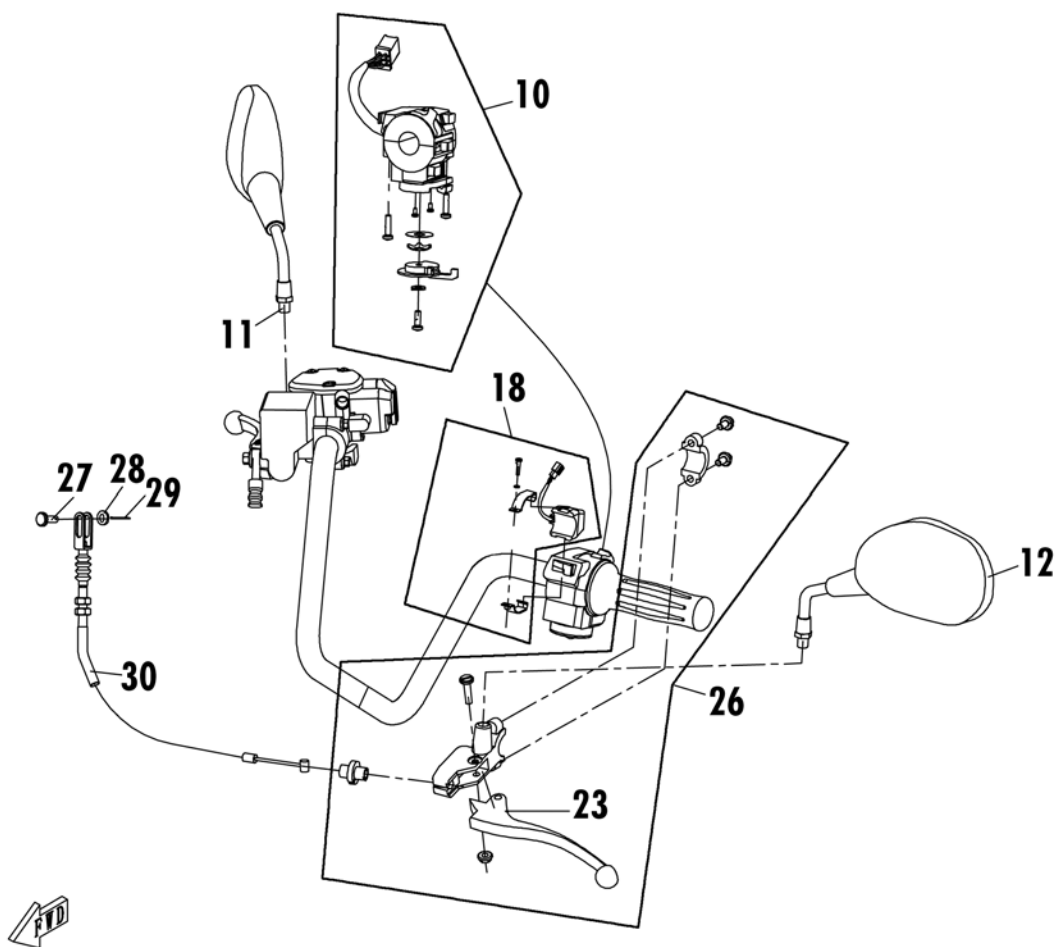
CODICE CODE	n°Tav n°Draw	Pos.	Q.tà Q.ty	DESCRIZIONE	DESCRIPTION
AL50030010	F1	1	1	VETRO PROIETTORE ANT DX	HEADLIGHT COVER_RH_
AL50030020	F1	2	1	REFLETTORE PROIETTORE ANT DX	REFLECTOR,HEADLIGHT_RH_
AL50030030	F1	3	8	VITE PROIETTORE	BUTTONHEAD SCREW
AL50030040	F1	4	2	SEDE LUCE POSIZIONE	HOUSING, LOW BEAM LIGHT
AL50030050	F1	5	4	DADO	NYLON NUT
AL50030060	F1	6	2	LAMPADINA H3 12V55W	BULB,H3 12V55W
AL50030070	F1	7	2	SEDE LUCE ABBAGLIANTE	HOUSING, HIGH BEAM LIGHT
AL50030080	F1	8	4	COLLARE	CIRCLIP CLASP
AL50030090	F1	9	4	COLLARE	CIRCLIP
AL50030100	F1	10	8	VITE ST2.9x10	TAPPING SCREW ST2.9_10
AL50030110	F1	11	4	MOLLA	SPRING
AL50030120	F1	12	2	LAMPADINA H1 12V55W	BULB,H1 12V55W
AL50030130	F1	13	1	SEDE PROIETTORE DX	HOUSING, HEADLIGHT(RH)
AL50030140	F1	14	4	TUBO SFIATO	BREATHER HOSE
AL50030150	F1	15	4	VITE DI REGOLAZIONE	ADJUSTING SCREW
AL50030160	F1	16	4	TAPPO ANTIPOLVERE	DUST CAP
AL50030170	F1	17	1	VETRO PROIETTORE ANT SX	HEADLIGHT COVER_LH_
AL50030180	F1	18	1	REFLETTORE PROIETTORE ANT SX	REFLECTOR,HEADLIGHT_LH_
AL50030190	F1	19	1	SEDE PROIETTORE SX	HOUSING, HEADLIGHT(LH)
AL50030220	F1	20-2	1	PROIETTORE ANT DX	HEADLIGHT(RH)
AL50030250	F1	21-2	1	PROIETTORE ANT SX	HEADLIGHT(LH)
AL50030260	F1	22	6	GOMMINO	RUBBER CUSHION_HEADLIGHT
AL50030270	F1	23	6	COLLARE ACCIAIO	STEEL COLLAR_HEADLIGHT
AL50030280	F1	24	6	DADO M6	NUT M6
AL50030290	F1	25	6	RONDELLA	BIG WASHER

F2 QUADRO STRUMENTI/METER ASSY



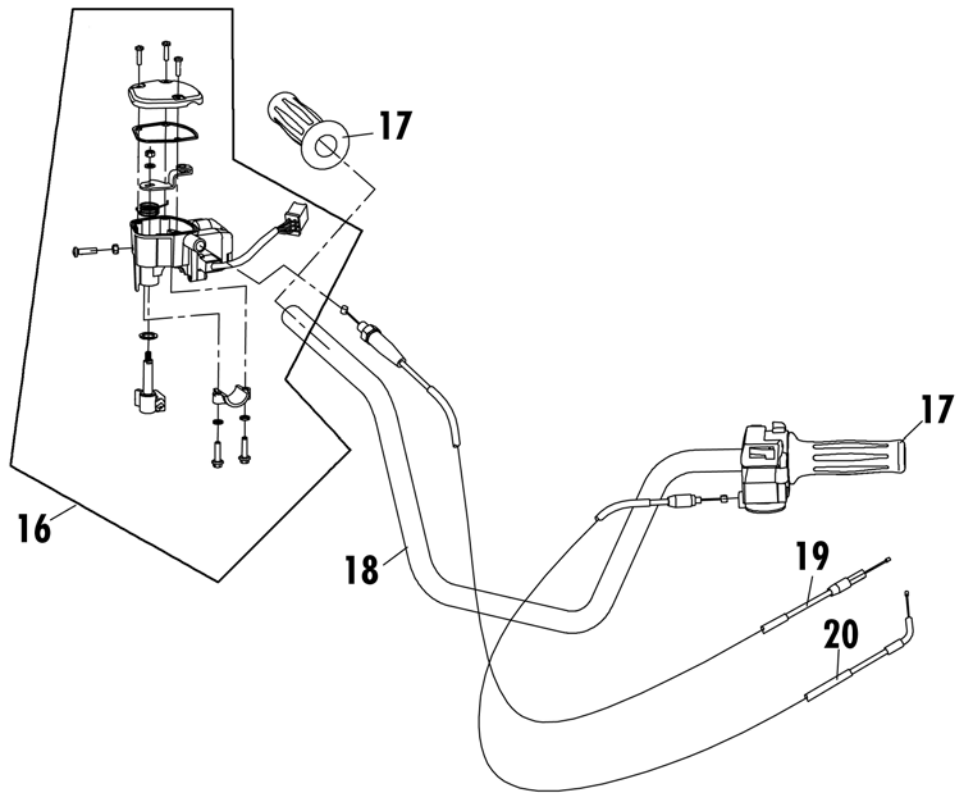
CODICE CODE	n°Tav n°Draw	Pos.	Q.tà Q.ty	DESCRIZIONE	DESCRIPTION
AL50030350	F2	1	1	VITE M6X22	BOLT_M6_22
AL50030360	F2	2	1	RONDELLA	PLAIN WASHER
AL50030370	F2	3	1	SEDE QUADRO STRUMENTI	HOUSING, DASHBOARD
AL50030380	F2	4	1	GOMMINO	RUBBER
AL50030390	F2	5	2	LAMPADINA 12V 2W	BULB, 12V2W
AL50030400	F2	6	4	LAMPADINA 12V 1.7W	BULB, 12V1.7W
AL50030410	F2	7	1	CABLAGGIO QUADRO STRUMENTI LCD	LCD HARNESS, DASHBOARD
QN50029060	F2	8	1	QUADRO STRUMENTI ANALOGICO	DASHBOARD
QN50029061	F2		1	QUADRO STRUMENTI LCD	LCD DASHBOARD

F3 MANUBRIO I/HANDLEBAR I



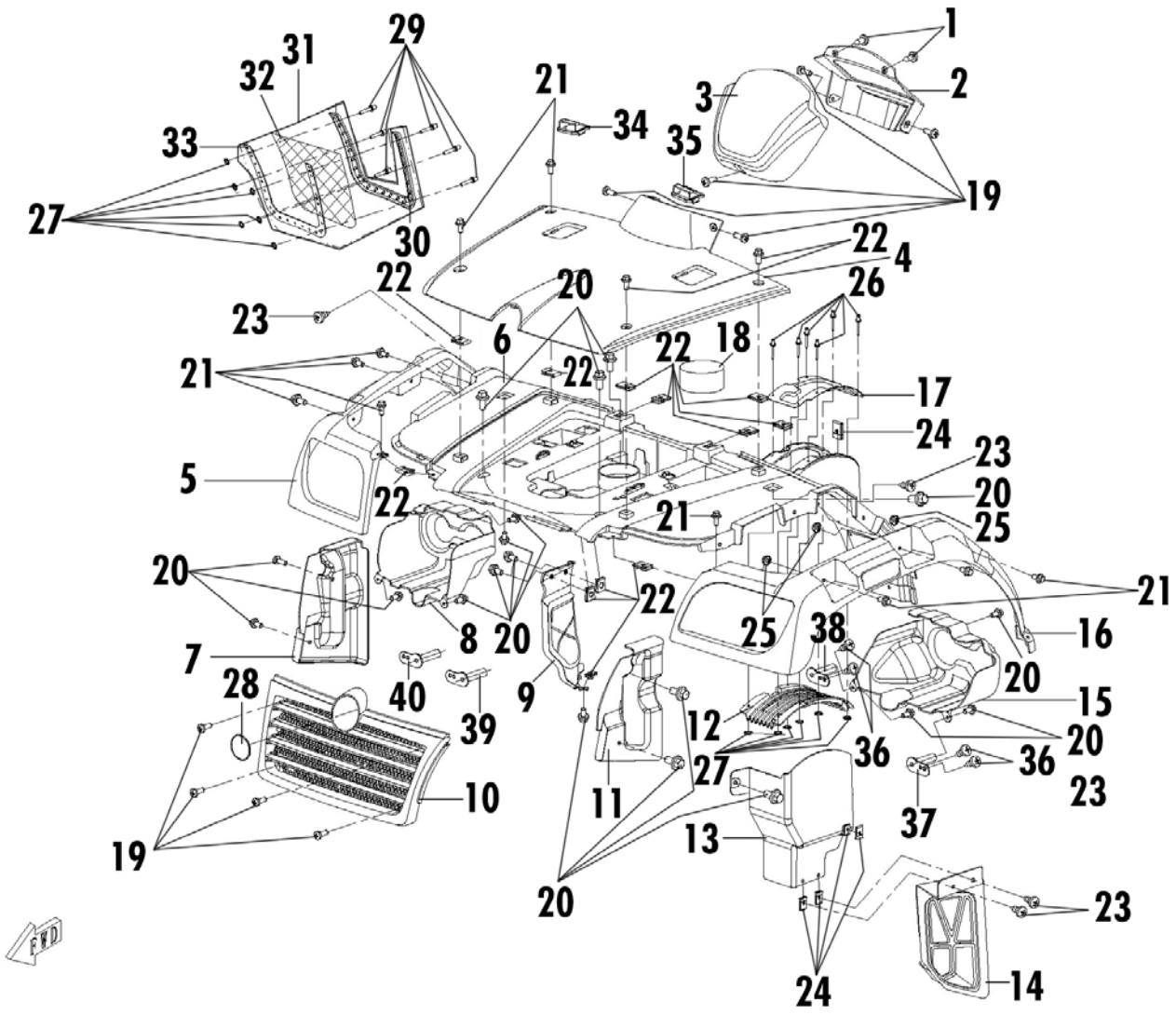
CODICE CODE	n°Tav n°Draw	Pos.	Q.tà Q.ty	DESCRIZIONE	DESCRIPTION
QN50020080	F3	10	1	INTERRUTTORE MANUBRIO SX	HANDLEBAR SWITCH (LH)
QN50030010	F3	11-1	1	SPECCHIETTO DX	REAR VIEW MIRROR(RH)
QN50030020	F3	12-1	1	SPECCHIETTO SX	REAR VIEW MIRROR(LH)
QN50020090	F3	18	1	INTERRUTTORE AVVIAMENTO	STARTING SWITCH
QN50059870	F3	23	1	LEVA FRENO SX	BRAKE LEVER
QN50050010	F3	26	1	LEVA FRENO SX COMPLETA	LEVER_INTERLOCKING BRAKE
AL50030750	F3	27	1	SPESSORE	PIN
AL50030760	F3	28	1	RONDELLA	WASHER
AL50030770	F3	29	1	COPPIGLIA	COTTER PIN
AL50030780	F3	30	1	CABLAGGIO FRENO A MANO	INTERLOCKING BRAKE CABLE

F4 MANUBRIO II/HANDBAR II



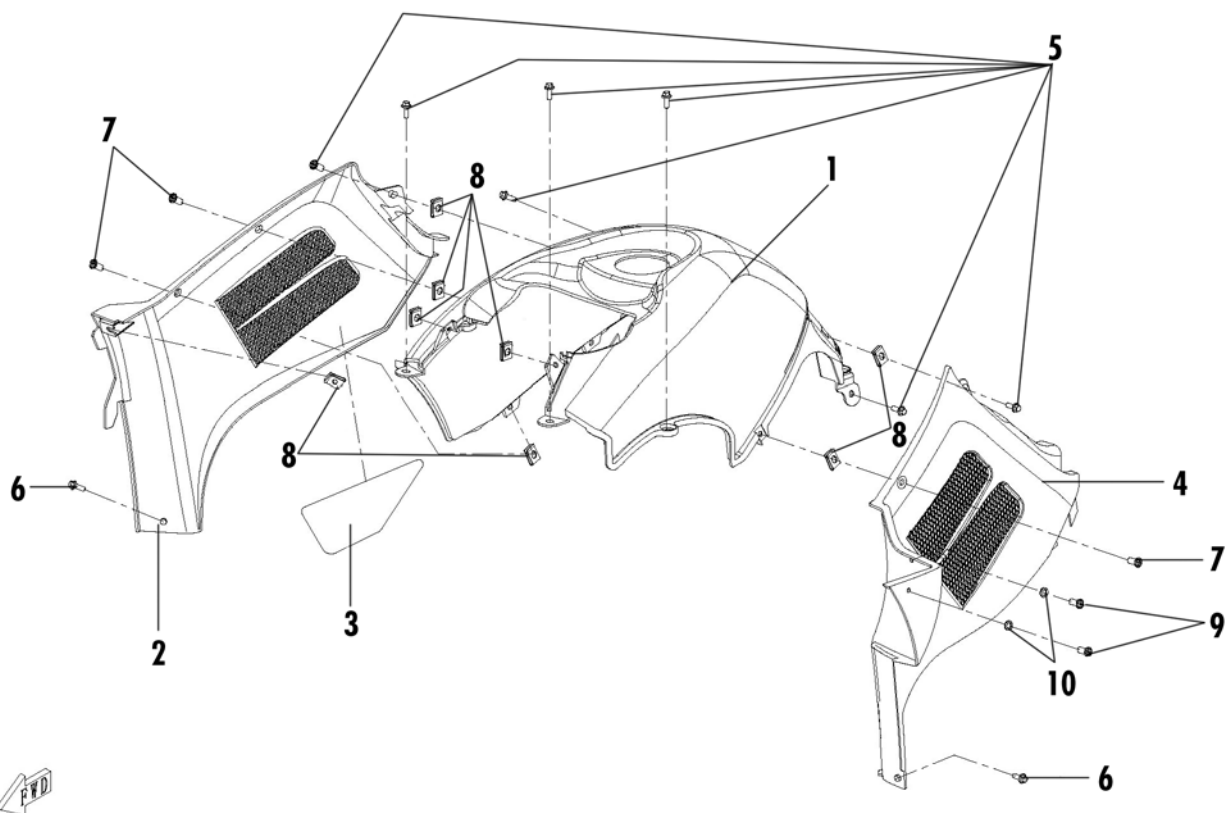
CODICE CODE	n°Tav n°Draw	Pos.	Q.tà Q.ty	DESCRIZIONE	DESCRIPTION
QN50040060	F4	16	1	INTERRUTTORE MANUBRIO DX	HANDLEBAR SWITCH _RH_
QN50040070	F4	17	2	MANOPOLA SX	LEFT GRIP
QN50030030	F4	18	1	MANUBRIO	HANDLEBAR
QN50040080	F4	19	1	CAVO ACCELERATORE	THROTTLE CABLE
QN50040090	F4	20	1	CAVO ARIA MANUALE	CHOKE CABLE

F5 CARROZZERIA I / PLASTIC I



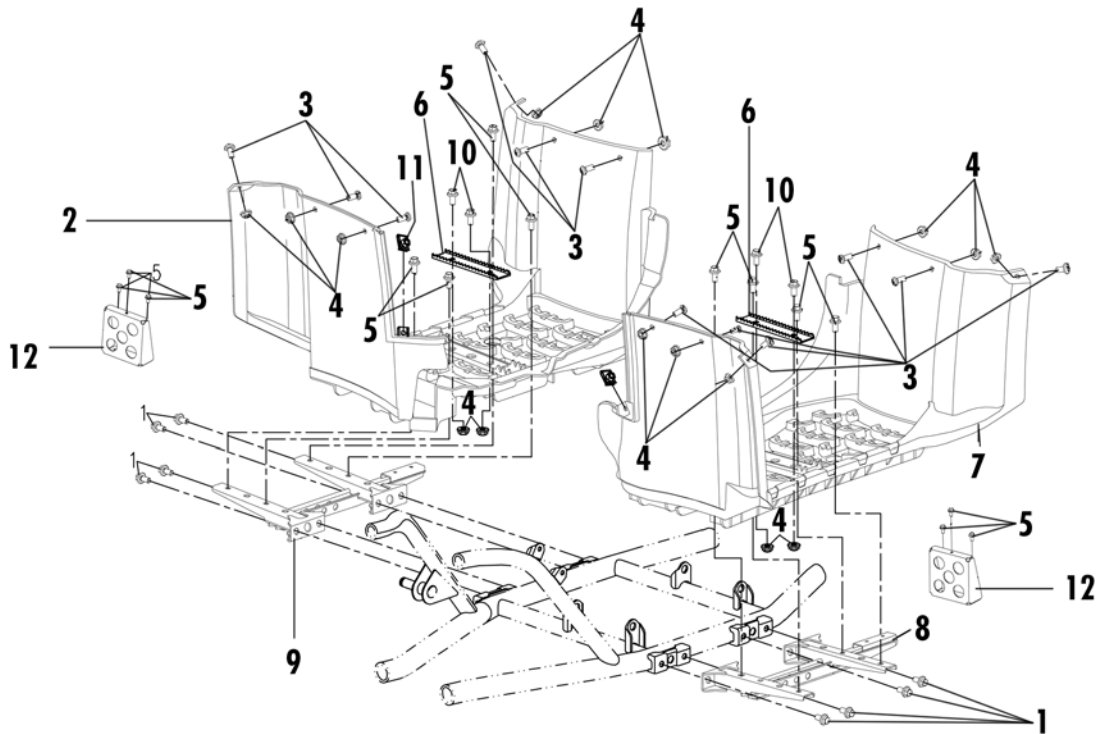
CODICE CODE	n°Tav n°Draw	Pos.	Q.tà Q.ty	DESCRIZIONE	DESCRIPTION
AL50031070	F5	1	2	VITE	TAPPING SCREW
AL50031080	F5	2	1	COPERCHIO QUADRO STRUMENTI	REAR COVER_DASHBOARD
AL50031100	F5	3-1	1	PLASTICA ANT QUADRO ACERO	FRONT COVER_DASHBOARD
AL50031110	F5	3-2	1	PLASTICA ANT QUADRO MILITARE	FRONT COVER_DASHBOARD
AL50031120	F5	3-3	1	PLASTICA ANT QUADRO GRIGIO	FRONT COVER_DASHBOARD
AL50031130	F5	3-4	1	PLASTICA ANT QUADRO BLU	FRONT COVER_DASHBOARD
AL50031140	F5	3-5	1	PLASTICA ANT QUADRO NERO	FRONT COVER_DASHBOARD
AL50031150	F5	3-6	1	PLASTICA ANT QUADRO ROSSO	FRONT COVER_DASHBOARD
AL50031160	F5	3-7	1	PLASTICA ANT QUADRO BLU II	FRONT COVER_DASHBOARD
AL50031170	F5	3-8	1	PLASTICA ANT QUADRO GIALLO	FRONT COVER_DASHBOARD
AL50031190	F5	4-1	1	COFANO ANTERIORE ACERO	FRONT TOP COVER
AL50031200	F5	4-2	1	COFANO ANTERIORE MILITARE	FRONT TOP COVER
AL50031210	F5	4-3	1	COFANO ANTERIORE GRIGIO	FRONT TOP COVER
AL50031220	F5	4-4	1	COFANO ANTERIORE BLU	FRONT TOP COVER
AL50031230	F5	4-5	1	COFANO ANTERIORE NERO	FRONT TOP COVER
AL50031240	F5	4-6	1	COFANO ANTERIORE ROSSO	FRONT TOP COVER
AL50031250	F5	4-7	1	COFANO ANTERIORE BLU II	FRONT TOP COVER
AL50031260	F5	4-8	1	COFANO ANTERIORE GIALLO	FRONT TOP COVER
AL50031270	F5	5	1	PLASTICA ANT DX NERA	FRONT SIDE STRIPE(RH)
AL50031290	F5	6-1	1	PLASTICA ANTERIORE ACERO	FRONT FENDER
AL50031300	F5	6-2	1	PLASTICA ANTERIORE MILITARE	FRONT FENDER
AL50031310	F5	6-3	1	PLASTICA ANTERIORE GRIGIO	FRONT FENDER
AL50031320	F5	6-4	1	PLASTICA ANTERIORE BLU	FRONT FENDER
AL50031330	F5	6-5	1	PLASTICA ANTERIORE NERO	FRONT FENDER
AL50031340	F5	6-6	1	PLASTICA ANTERIORE ROSSO	FRONT FENDER
AL50031350	F5	6-7	1	PLASTICA ANTERIORE BLU II	FRONT FENDER
AL50031360	F5	6-8	1	PLASTICA ANTERIORE GIALLO	FRONT FENDER
AL50031370	F5	7	1	PLASTICA RADIATORE DX	RADIATOR GRILLE(RH)
AL50031380	F5	8	1	PLASTICA FANALE DX	HEADLIGHT GUARD_RH
AL50031390	F5	9	1	PROTEZIONE ANT DX	FRONT INNER FENDER_RH
AL50031400	F5	10	1	GRIGLIA ANTERIORE	FRONT VENT GRILLE
AL50031410	F5	11	1	PLASTICA RADIATORE SX	RADIATOR GRILLE(LH)
AL50031420	F5	12	1	GOMMINO	RUBBER
AL50031280	F5	13	1	PLASTICA RADIATORE SX	RADIATOR GRILLE(LH)
AL50031430	F5	14	1	PLASTICA PROTEZIONE SX	UPPER INNER FENDER(LH)
AL50031440	F5	15	1	PLASTICA FANALE SX	HEADLIGHT GUARD_LH
AL50031450	F5	16	1	PLASTICA ANT SX NERA	FRONT SIDE STRIPE(LH)
AL50031460	F5	17	1	PLASTICA LEVA CAMBIO	DECORATION STEEL BOARD,GEARSHIFT
AL50031470	F5	18	1	GOMMINO	RUBBER COVER
AL50031480	F5	19	9	VITE M6X16	SCREW COMP.M6_16
AL50031490	F5	20	19	VITE M6X12	BOLT M6_12
AL50031500	F5	21	12	VITE M6X16	BOLT M6_16
AL50031510	F5	22	12	DADO M6	NUT CLAMP M6
AL50031520	F5	23	4	VITE	TAPPING SCREW
AL50031530	F5	24	4	CLIP ST4.2	CLAMP ST4.2
AL50031540	F5	25	6	DADO	HEX FLANGE NUT
AL50031550	F5	26	6	RIVETTO 4X8	RIVET 4_8
AL50031560	F5	27	12	RONDELLA	WASHER
AL50031570	F5	28	1	LOGO WTMOTORS	LABLE, LOGO WTMOTORS
AL50031580	F5	29	6	RIVETTO 4X14	RIVET 4_14
AL50031590	F5	30	1	COPERCHIO SUPERIORE	UPPER COVER,NET
AL50031600	F5	31	1	RETE COMP	NET COMP.
AL50031610	F5	32	1	RETE	NET
AL50031620	F5	33	1	COPERCHIO INF	LOWER COVER,NET
AL50031640	F5	34-1	1	TAPPO DX ACERO	BOLT CAP(RH)
AL50031650	F5	34-2	1	TAPPO DX MILITARE	BOLT CAP(RH)
AL50031660	F5	34-3	1	TAPPO DX GRIGIO	BOLT CAP(RH)
AL50031670	F5	34-4	1	TAPPO DX BLU	BOLT CAP(RH)
AL50031680	F5	34-5	1	TAPPO DX NERO	BOLT CAP(RH)
AL50031690	F5	34-6	1	TAPPO DX ROSSO	BOLT CAP(RH)
AL50031700	F5	34-7	1	TAPPO DX BLU II	BOLT CAP(RH)
AL50031710	F5	34-8	1	TAPPO DX GIALLO	BOLT CAP(RH)
AL50031730	F5	35-1	1	TAPPO SX ACERO	BOLT CAP(LH)
AL50031740	F5	35-2	1	TAPPO SX MILITARE	BOLT CAP(LH)
AL50031750	F5	35-3	1	TAPPO SX GRIGIO	BOLT CAP(LH)
AL50031760	F5	35-4	1	TAPPO SX BLU	BOLT CAP(LH)
AL50031770	F5	35-5	1	TAPPO SX NERO	BOLT CAP(LH)
AL50031780	F5	35-6	1	TAPPO SX ROSSO	BOLT CAP(LH)
AL50031790	F5	35-7	1	TAPPO SX BLU II	BOLT CAP(LH)
AL50031800	F5	35-8	1	TAPPO SX GIALLO	BOLT CAP(LH)
AL50031810	F5	36	8	VITE ST4.2_16	TAPPING SCREW ST4.2_16
AL50031820	F5	37	1	BARRA PROIETTORE SX	OUTER BRACKET,HEADLIGHT (LH)
AL50031830	F5	38	1	BARRA II PROIETTORE SX	INNER BRACKET,HEADLIGHT (LH)
AL50031840	F5	39	1	BARRA PROIETTORE DX	INNER BRACKET,HEADLIGHT (RH)
AL50031850	F5	40	1	BARRA II PROIETTORE DX	OUTER BRACKET,HEADLIGHT (RH)

F6 CARROZZERIA II/PLASTIC II



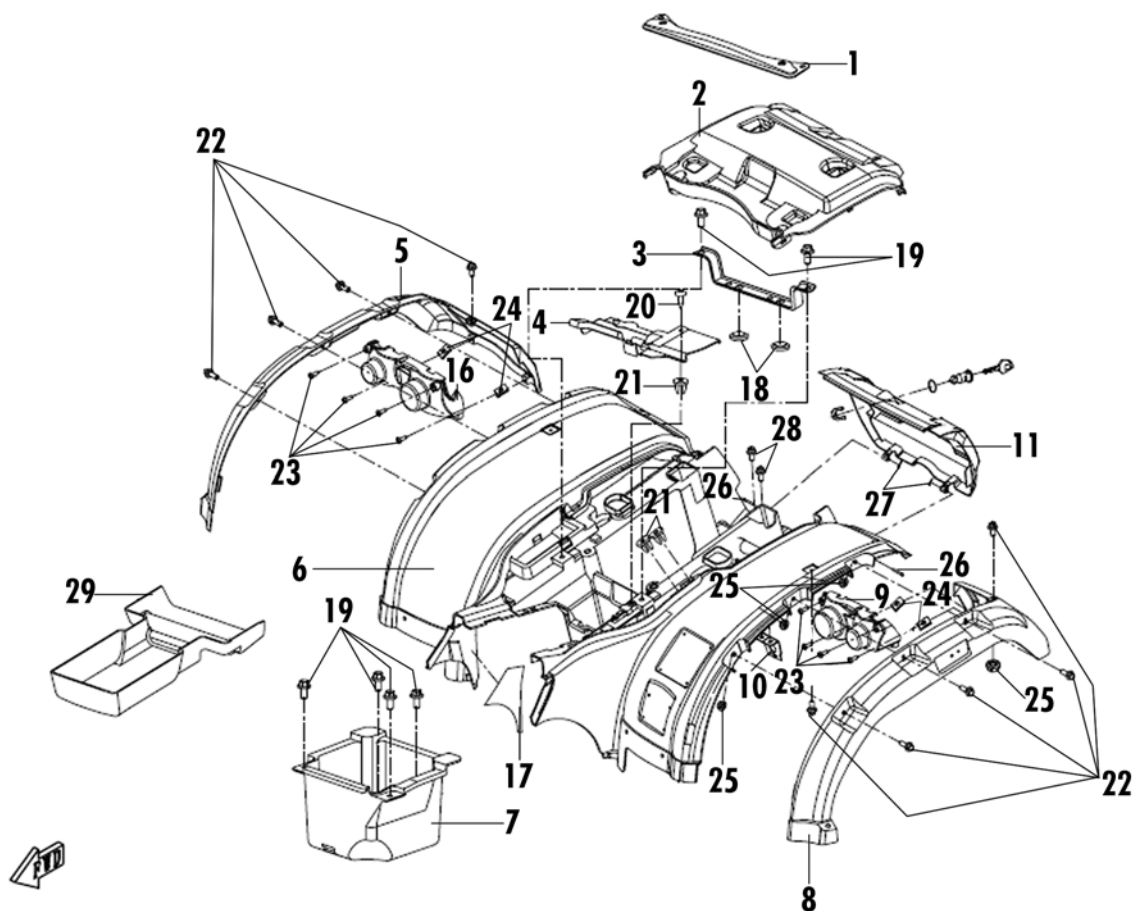
CODICE CODE	n°Tav n°Draw	Pos.	Q.tà Q.ty	DESCRIZIONE	DESCRIPTION
AL50031910	F6	1-1	1	COPERCHIO SERBATOIO ACERO	TOP COVER_FUEL TANK
AL50031920	F6	1-2	1	COPERCHIO SERBATOIO MILITARE	TOP COVER_FUEL TANK
AL50031930	F6	1-3	1	COPERCHIO SERBATOIO GRIGIO	TOP COVER_FUEL TANK
AL50031940	F6	1-4	1	COPERCHIO SERBATOIO BLU	TOP COVER_FUEL TANK
AL50031950	F6	1-5	1	COPERCHIO SERBATOIO NERO	TOP COVER_FUEL TANK
AL50031960	F6	1-6	1	COPERCHIO SERBATOIO ROSSO	TOP COVER_FUEL TANK
AL50031970	F6	1-7	1	COPERCHIO SERBATOIO BLU II	TOP COVER_FUEL TANK
AL50031980	F6	1-8	1	COPERCHIO SERBATOIO GIALLO	TOP COVER_FUEL TANK
AL50031990	F6	2	1	PANNELLO LATERALE DX	SIDE PANEL (RH)
AL50032000	F6	2	1	PANNELLO LAT PASSO LUNGO DX	EXTENDED SIDE PANEL (RH)
AL50032010	F6	3	1	CARTA ISOLAMENTO TERMICO DX	HEAT INSULATION PAPER_RIGHT SIDE PANEL
AL50032020	F6	3	1	CARTA ISOLAMENTO TERMICO DX PL	HEAT INSULATION PAPER_RIGHT SIDE PANEL
AL50032030	F6	4	1	PANNELLO LATERALE SX	SIDE PANEL (LH)
AL50032040	F6	4	1	PANNELLO LATERALE PASSO LUNGO SX	EXTENDED SIDE PANEL (LH)
AL50032050	F6	5	6	VITE M6X12	BOLT M6_12
AL50032060	F6	6	2	VITE M6X16	BOLT M6_16
AL50032070	F6	7	3	VITE M6X20	SCREW COMP.M6_20
AL50032080	F6	8	8	DADO M6	NUT CLAMP M6
AL50032090	F6	9	2	VITE	TAPPING SCREW
AL50032100	F6	10	2	RONDELLA 5	WASHER_5

F7 PEDANA POGGIAPIEDI/PLASTIC III



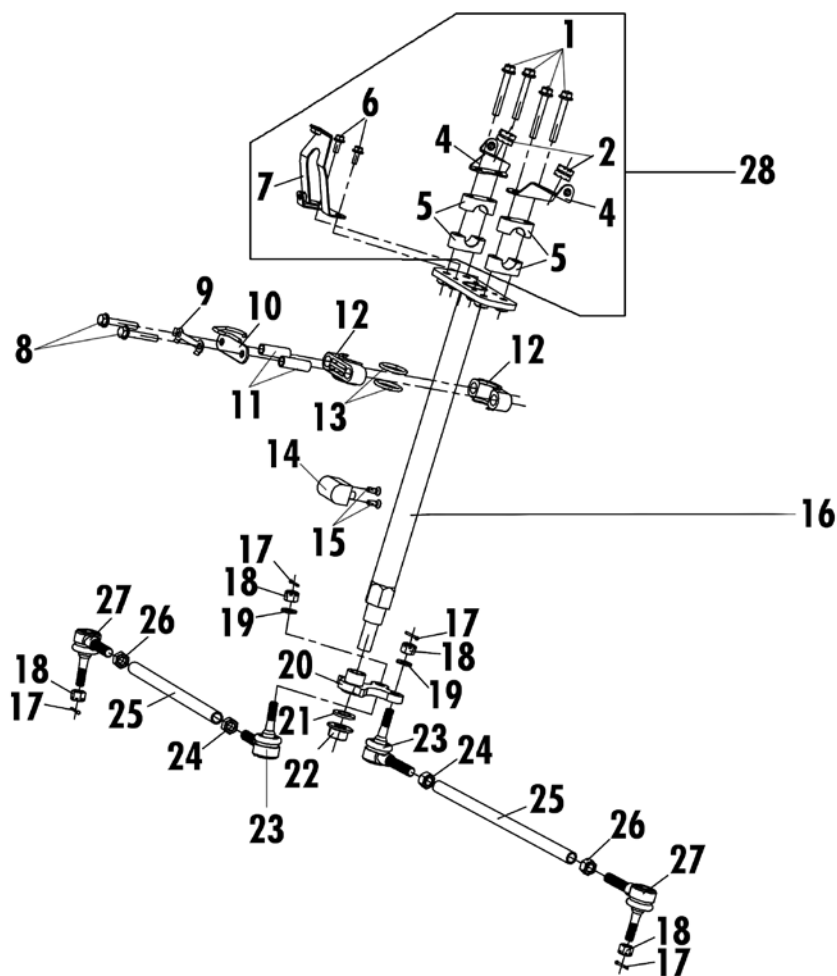
CODICE CODE	n°Tav n°Draw	Pos.	Q.tà Q.ty	DESCRIZIONE	DESCRIPTION
AL50032150	F7	1	8	VITE M8X14	BOLT M8_14
AL50032160	F7	2	1	PEDANA POGGIAPIEDI DX	FOOTREST BOARD_RH_
AL50032170	F7	3	1	PEDANA POGGIAPIEDI P.L DX	FOOTREST BOARD_RH_
AL50032180	F7	3	12	VITE M6X16	SCREW M6_16
AL50032190	F7	4	16	DADO M6	NUT M6
AL50032200	F7	5	14	VITE M6X12	BOLT M6_12
AL50032210	F7	2	2	VITE M6X12 PL	BOLT M6_12
AL50032220	F7		2	RONDELLA 6 PL	WASHER 6
AL50032230	F7	6	2	BARRA PEDANA POGGIAPIEDI	JAG, FOOTREST BOARD
AL50032240	F7	4	4	BARRA PEDANA POGGIAPIEDI PL	JAG, FOOTREST BOARD
AL50032250	F7	7	1	PEDANA POGGIAPIEDI SX	FOOTREST BOARD_LH_
AL50032260	F7	1	1	PEDANA POGGIAPIEDI P.L SX	FOOTREST BOARD_LH_
AL50032270	F7	8	1	ATTACCO PEDANA SX	BRACKET_FOOTREST BOARD_LH_
AL50032280	F7	1	1	ATTACCO PEDANA SX PL	BRACKET_FOOTREST BOARD_LH_
AL50032290	F7	9	1	ATTACCO PEDANA DX	BRACKET_FOOTREST BOARD_RH_
AL50032300	F7	1	1	ATTACCO PEDANA DX PL	BRACKET_FOOTREST BOARD_RH_
AL50032310	F7	10	4	VITE M6X14	BOLT M6_14
AL50032320	F7	11	2	DADO M6	NUT CLAMP M6
AL50032330	F7	12	2	BARRA PEDANA POST PL	BRACKET, REAR FOOTREST
AL50032340	F7	13	2	CARTA ISOL TERMICO PEDANA DX PL	HEAT INSULATION PAPER_FOOTREST BOARD_RH_

F8 CARENA POSTERIORE/PLASTIC IV



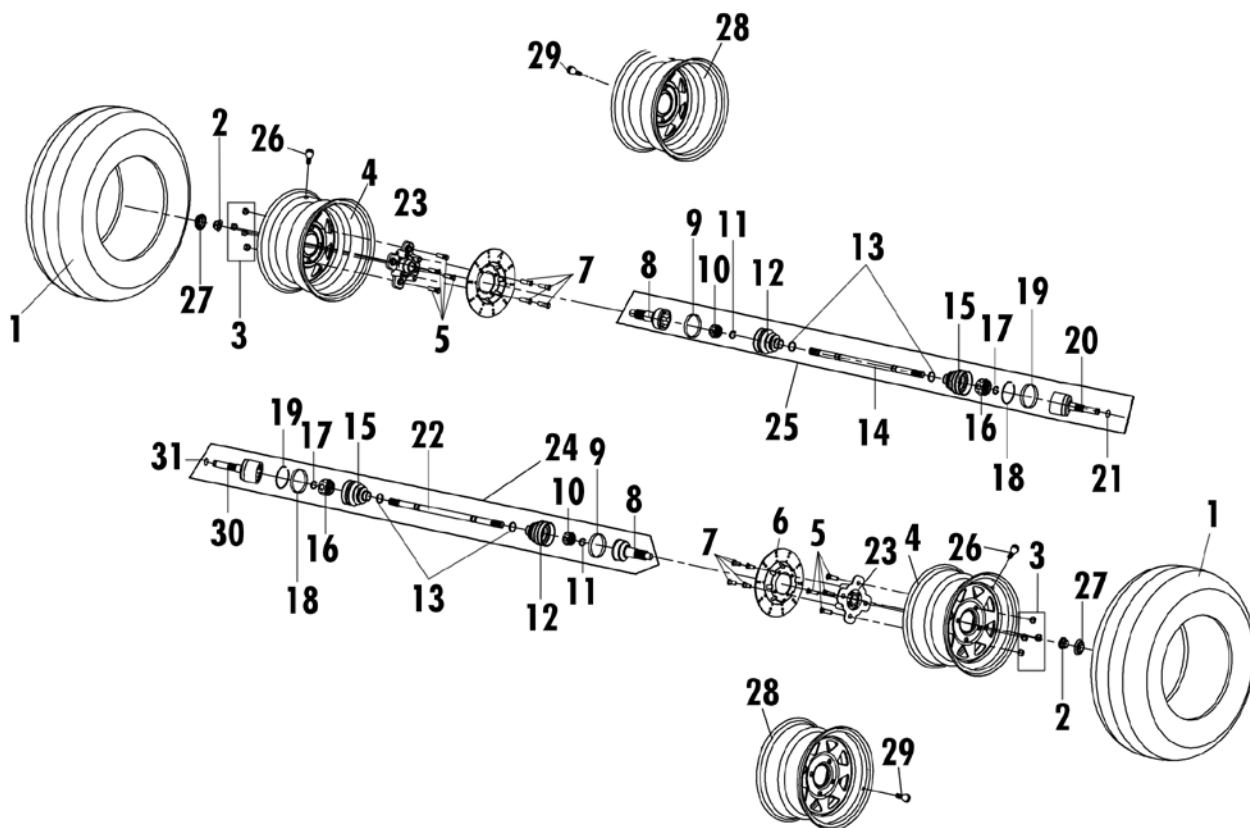
CODICE CODE	n°Tav n°Draw	Pos.	Q.tà Q.ty	DESCRIZIONE	DESCRIPTION
AL50032390	F8	1	1	BARRA SELLA	SEAT BRACKET
AL50032400	F8	2	1	COFANO POSTERIORE	REAR TOP COVER
AL50032410	F8	3	1	BARRA BATTERIA	FIXING PLATE, BATTERY
AL50032420	F8	4	1	COPERCHIO BATTERIA	BATTERY COVER
AL50032430	F8	5	1	PROTEZIONE POSTERIORE DX	REAR SIDE STRIPE(RH)
AL50032450	F8	6-1	1	PLASTICA POSTERIORE ACERO	REAR FENDER
AL50032460	F8	6-2	1	PLASTICA POSTERIORE MILITARE	REAR FENDER
AL50032470	F8	6-3	1	PLASTICA POSTERIORE GRIGIO	REAR FENDER
AL50032480	F8	6-4	1	PLASTICA POSTERIORE BLU	REAR FENDER
AL50032490	F8	6-5	1	PLASTICA POSTERIORE NERO	REAR FENDER
AL50032500	F8	6-6	1	PLASTICA POSTERIORE ROSSO	REAR FENDER
AL50032510	F8	6-7	1	PLASTICA POSTERIORE BLU II	REAR FENDER
AL50032520	F8	6-8	1	PLASTICA POSTERIORE GIALLO	REAR FENDER
AL50032530	F8	7	1	PORTAOGGETTI	STORAGE COMPARTMENT
AL50032540	F8	8	1	PROTEZIONE POSTERIORE SX	REAR SIDE STRIPE(LH)
AL50032550	F8	9	1	PROTEZIONE FANALE POST SX	TAIL LIGHT GUARD (LH)
AL50032560	F8	10	1	BARRA LUCE TARGA	BRACKET,REAR LICENSE LIGHT
AL50032570	F8	11	1	COPERCHIO POSTERIORE	COVER, STORAGE COMPARTMENT
AL50032620	F8	16	1	PROTEZIONE FANALE POST DX	TAIL LIGHT GUARD (RH)
AL50032630	F8	17	1	CARTA ISOL TERMICO POST	HEAT INSULATION PAPER,REAR FENDER
AL50032640	F8	18	2	GOMMINO BARRA BATTERIA	RUBBER MAT_BATTERY FIXING PLATE
AL50032650	F8	19	2	VITE M6X14	BOLT M6_14
AL50032660	F8	19	6	VITE M6X14 P.L	BOLT M6_14 L.P
AL50032670	F8	20	1	VITE ST4.8X16	TAPPING SCREW ST4.8_16
AL50032680	F8	21	3	VITE	SCREW BRACKET 1_WHITE_
AL50032690	F8	22	10	VITE M6X16	BOLT M6_16
AL50032700	F8	23	8	VITE ST4.2_16	TAPPING SCREW ST4.2_16
AL50032710	F8	24	4	CLIP ST4.2	CLAMP ST4.2
AL50032720	F8	25	8	DADO M6	HEX FLANGE NUT M6
AL50032730	F8	26	2	SPESSORE	PIN SHAFT
AL50032740	F8	27	2	COPPIGLIA	COTTER PIN
AL50032750	F8	28	2	VITE M6X12	BOLT M6_12
AL50032760	F8	29	1	PLASTICA PORTAOGGETTI	CARPET, STORAGE COMPARTMENT

F9 ASSE DELLO STERZO/STEERING SYSTEM



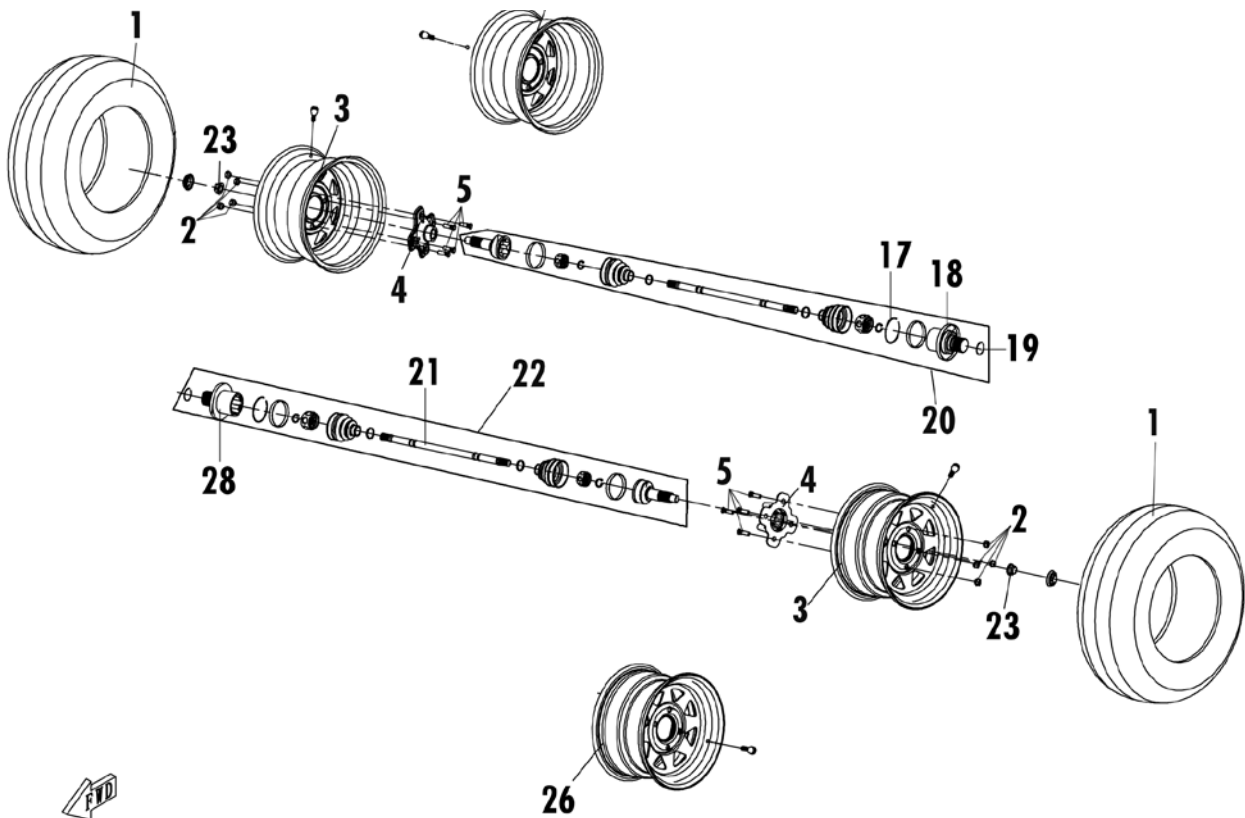
CODICE CODE	n°Tav n°Draw	Pos.	Q.tà Q.ty	DESCRIZIONE	DESCRIPTION
AL50032810	F9	1	4	VITE M8X55	BOLT_ M8_55
AL50032820	F9	2	2	GOMMINO	RUBBER,FRONT LICENSE PLATE BRACKET
AL50032830	F9	3	1	BARRA DX QUADRO STRUMENTI	BRACKET (RH), DASHBOARD
AL50032840	F9	4	1	BARRA SX QUADRO STRUMENTI	BRACKET (LH), DASHBOARD
AL50032850	F9	5	4	CAVALLOTTI MANUBRIO	ALUM. COVER, HANDLEBAR
AL50032860	F9	6	2	VITE M6X12	BOLT M6_12
AL50032870	F9	7	1	BARRA ANT QUADRO STRUMENTI	FRONT BRACKET, DASHBOARD
AL50032880	F9	8	2	VITE M8X60	BOLT M8_60
AL50032890	F9	9	1	PERNO DI BLOCCAGGIO	LOCK PAD
AL50032900	F9	10	1	PIASTRINO	ADAPTER PLATE
AL50032910	F9	11	2	SPESSORE	BUSH
AL50032920	F9	12	2	COLLARE	BUSHING STEERING STEM
AL50032930	F9	13	2	O-RING	SEAL RING
AL50032950	F9	15	2	VITE M6X12	SCREW M6_12
QN50040130	F9	16	1	PIANTONE STERZO	STEERING STEM
AL50032970	F9	17	4	COPPIGLIA	COTTER PIN
AL50032980	F9	18	4	DADO M10X1.25	NUT M10_1.25
AL50032990	F9	19	2	RONDELLA	WASHER
QN50047140	F9	20	1	PIASTRA BRACCETTO STERZO	PITMAN ARM
AL50033010	F9	21	1	RONDELLA	WASHER
AL50033020	F9	22	1	DADO M14x1.25	NUT M14_1.25
QN50040180	F9	23	2	TESTINA STERZO INTERNA	STEERING KNUCKLE _
AL50033040	F9	24	2	DADO M12x1.5	NUT M12_1.5
QN50040150	F9	25	2	BRACCETTO STERZO	TIE-ROD
AL50033060	F9	26	2	DADO M12x1.5	NUT M12_1.5
QN50040170	F9	27	2	TESTINA STERZO ESTERNA	STEERING KNUCKLE _
AL50033080	F9	28	1	VITE	INNER HEX SCREW

F10 RUOTE ANTERIORI/FRONT WHEEL ASSY



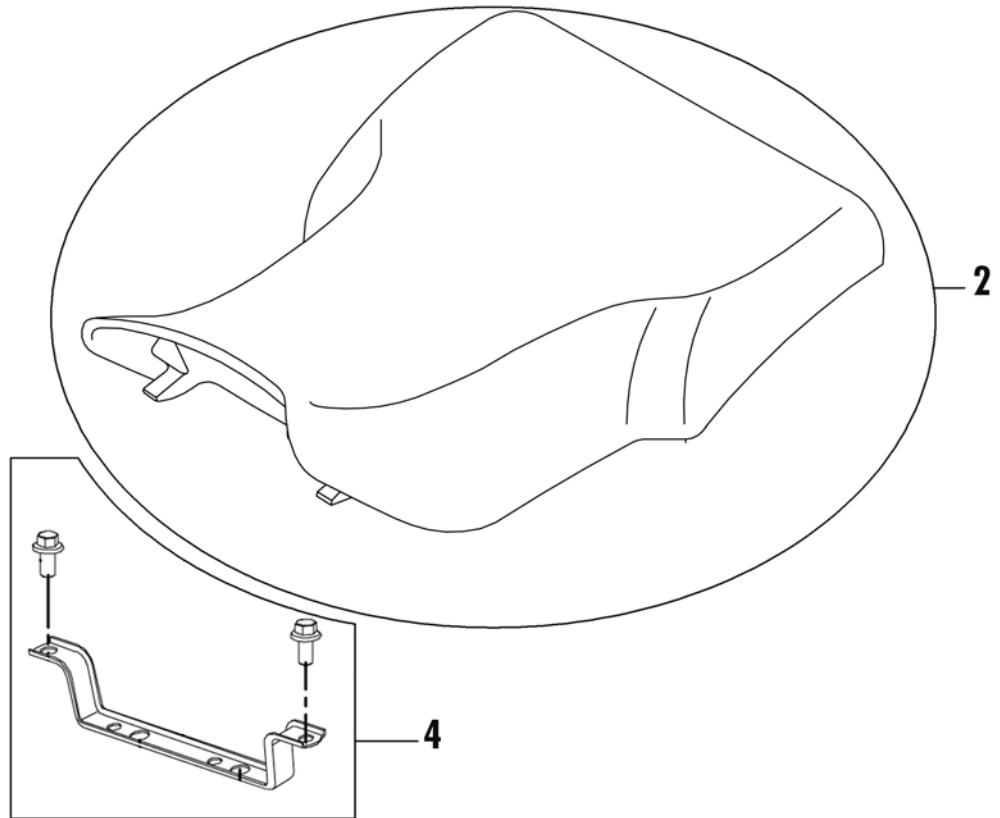
CODICE CODE	n°Tav n°Draw	Pos.	Q.tà Q.ty	DESCRIZIONE	DESCRIPTION
QN50030330	F10	1	2	PNEUMATICO ANT INNOVA 25 8.0-12	FRONT TYRE OFF ROAD INNOVA
AL50033160	F10	1-1	2	PNEUMATICO ANT STRADALE 185/88-12	FRONT TYRE ON ROAD INNOVA
QN5004025K	F10	2	4	DADO BRACCIO TRASMISSIONE	NUT_RIM SHAFT
QN50047260	F10	3	8	DADO RUOTA	MOUNTING NUT_RIM
QN50030340	F10	4	2	CERCHIO ANT ACCIAIO	FRONT STEEL RIM
QN50040200	F10	5	8	VITE MOZZO ANT	BOLT_FRONT WHEEL HUB
QN50050030	F10	6	2	DISCO FRENO ANT	FRONT BRAKE DISC
QN50050040	F10	7	8	VITE DISCO FRENO ANT	BOLT_FRONT BRAKE DISC
AL50033230	F10	8	2	ATTACCO BRACCETTO EST	BELL BOOT_FIXED END
AL50033240	F10	9	2	FASCETTA ESTERNA	BIG CLAMP_FIXED END
AL50033250	F10	10	2	CUSCINETTO EST BRACCIO TRASM	BEARING_FIXED END
AL50033260	F10	11	4	SAGER I	WIRE CLAMP_
QN50047220	F10	12	2	CUFFIA ANTIPOLVERE ESTERNA	DUST BOOT_FIXED END
AL50033280	F10	13	4	FASCETTA II	SMALL CLAMP_FIXED END
AL50033290	F10	14	1	ALBERO BRACCIO TRASM ANT DX	FRONT SHAFT_RH_
QN50047210	F10	15	2	CUFFIA ANTIPOLVERE INTERNA	DUST BOOT_MOTION END
AL50033310	F10	16	2	CUSCINETTO INT BRACCIO TRASM	BEARING_MOTION END
AL50033320	F10	17	2	FASCETTA III	CIRCLIP
AL50033330	F10	18	2	SAGER II	WIRE CLAMP_
AL50033340	F10	19	2	FASCETTA INTERNA	BIG CLAMP_MOTION END
AL50033350	F10	20	1	ATTACCO BRACCETTO INT DX	BELL BOOT_RH FRONT FIXED END
AL50033360	F10	21	1	CLIP	WIRE CIRCLIP
AL50033370	F10	22	1	ALBERO BRACCIO TRASM ANT SX	FRONT SHAFT_LH_
QN50040190	F10	23	2	MOZZO RUOTA ANTERIORE	HUB_FRONT WHEEL
QN50040220	F10	24	1	ALBERO TRASMISSIONE ANT SX	CONSTANT VELOCITY DRIVE SHAFT_LH_FRONT AXLE
QN50040210	F10	25	1	ALBERO TRASMISSIONE ANT DX	CONSTANT VELOCITY DRIVE SHAFT_RH_FRONT AXLE
QN50040230	F10	26	2	VALVOLA PNEUMATICO	INFLATION VALVE
AL50033420	F10	27	2	COPRIBULLONE RUOTA 1 BLANK	STEEL RIM CAP BLANK
AL50033430	F10	27-1	2	COPRIBULLONE RUOTA 2 CFMOTO	STEEL RIM CAP CFMOTO
AL50033440	F10	27-2	2	COPRIBULLONE RUOTA 3 ABM	STEEL RIM CAP ABM
AL50033450	F10	28	2	CERCHIO ANTERIORE ALLUMINIO	FRONT ALUM. RIM_POLISHED_
AL50033460	F10	29	2	TAPPO RUOTA ALLUMINIO 1 BLANK	ALUM. RIM CAP BLANK
AL50033470	F10	29-1	2	TAPPO RUOTA ALLUMINIO 2 CFMOTO	ALUM. RIM CAP CFMOTO
AL50033480	F10	29-2	2	TAPPO RUOTA ALLUMINIO 3 ABM	ALUM. RIM CAP ABM
AL50033490	F10	30	1	ATTACCO BRACCETTO INT SX	BELL BOOT_LH FRONT MOTION END
AL50033500	F10	31	1	CLIP	WIRE CLAMP

F11 RUOTE POSTERIORI/RERA WHEEL ASSY



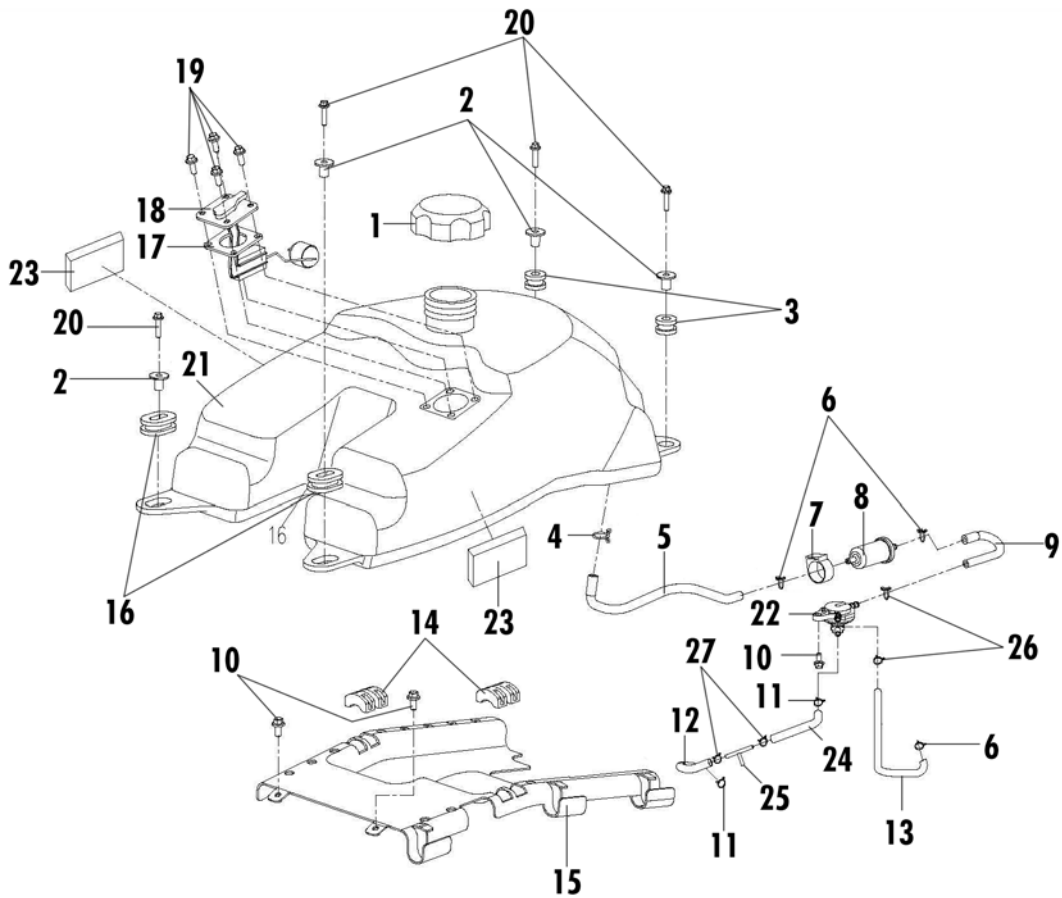
CODICE CODE	n°Tav n°Draw	Pos.	Q.tà Q.ty	DESCRIZIONE	DESCRIPTION
QN50030350	F11	1	2	PNEUMATICO POST INNOVA 25_10.0-12	REAR TYRE OFF ROAD,EEC
AL50033600	F11	1-1	2	PNEUMATICO POST STRADALE 270/60-12 50N	REAR TYRE ON ROAD,EEC
AL50033620	F11	2	8	DADO RUOTA CROMATO	MOUNTING NUT_RIM
QN50030360	F11	3	2	CERCHIO POST ACCIAIO	REAR STEEL RIM
QN50030370	F11	4	2	MOZZO POSTERIORE	HUB, REAR WHEEL
QN50040200	F11	5	8	VITE MOZZO POSTERIORE	BOLT_REAR WHEEL HUB
AL50033780	F11	18	1	ATTACCO BRACCETTO INT POST DX	BELL BOOT_RH REAR MOTION END
AL50033790	F11	19	2	CLIP	WIRE CIRCLIP
QN50030380	F11	20	1	BRACCETTO TRASM POST DX	CONSTANT VELOCITY DRIVE SHAFT_RH_REAR AXLE
AL50033810	F11	21	1	ALBERO BRACC TRASM POST SX	REAR SHAFT_LH
QN50030390	F11	22	1	BRACCETTO TRASM POST SX	CONSTANT VELOCITY DRIVE SHAFT_LH_REAR AXLE
AL50033830	F11	23	2	DADO BRACCETTO TRASM POST	NUT_RIM SHAFT
AL50033880	F11	26	2	CERCHIO ALLUMINIO POSTERIORE	REAR ALUM. RIM POLISHED
AL50033920	F11	28	1	ATTACCO BRACCETTO INT POST SX	BELL BOOT_LH REAR MOTION END

F12 SELLA/SEAT



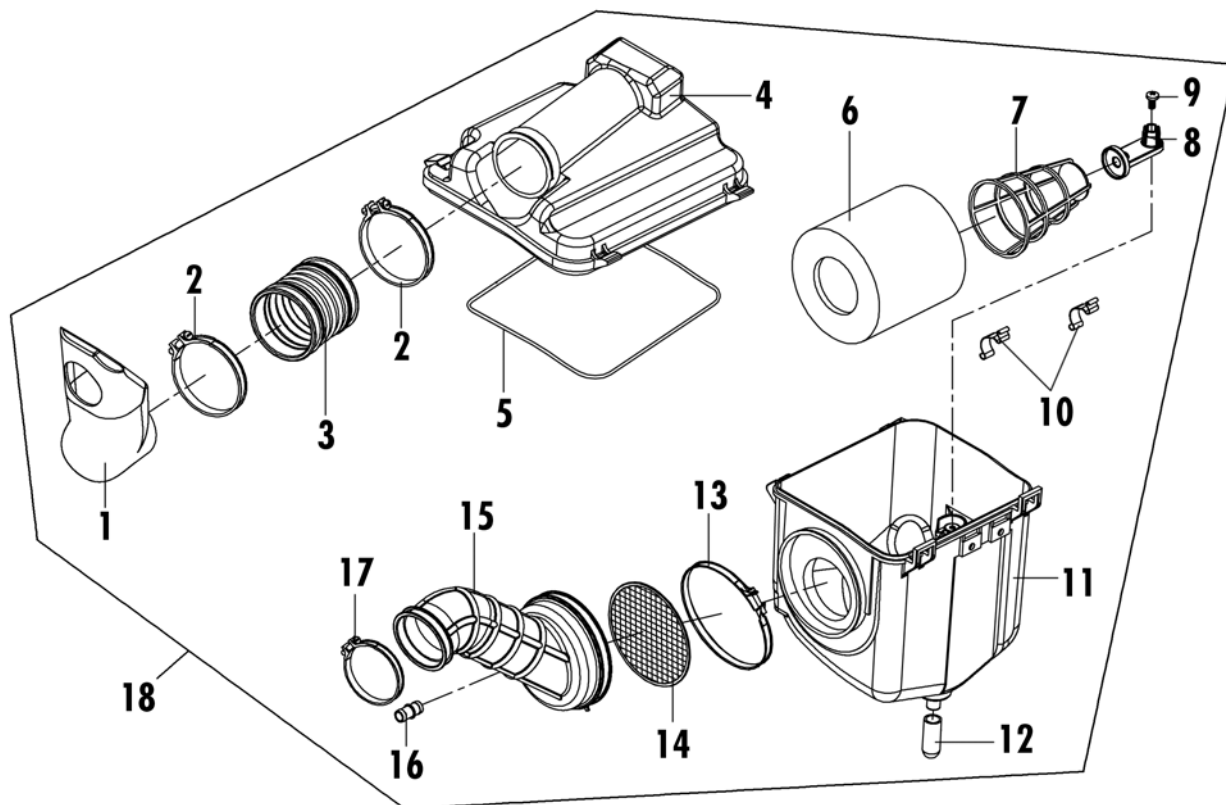
CODICE CODE	n°Tav n°Draw	Pos.	Q.tà Q.ty	DESCRIZIONE	DESCRIPTION
AL50034010	F12	2	1	SELLA	SEAT
AL50034020	F12	2	1	SELLA PASSO LUNGO	SEAT
AL50034040	F12	4	1	SUPPORTO SELLA PL	SEAT SUPPORT

F13 SERBATOIO/FUEL TANK



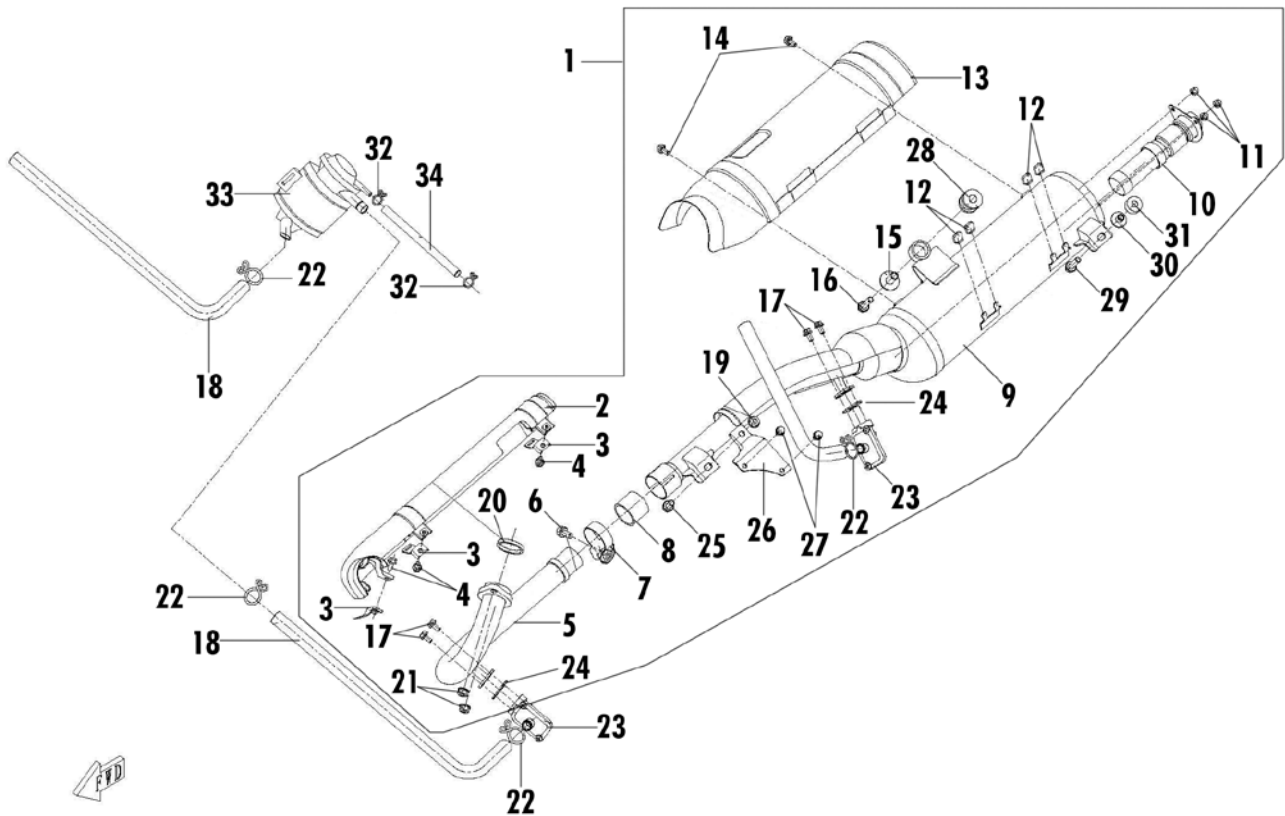
CODICE CODE	n°Tav n°Draw	Pos.	Q.tà Q.ty	DESCRIZIONE	DESCRIPTION
QN50030420	F13	1	1	TAPPO SERBATOIO	FUEL TANK CAP
AL50034100	F13	2	4	GOMMINO	RUBBER BUSH_FUEL TANK
AL50034110	F13	3	2	GOMMINO II	REAR RUBBER BUFFER_FUEL TANK
AL50034120	F13	4	1	CLIP TUBO BENZINA 14A	CLAMP_14A
AL50034130	F13	5	1	TUBO BENZINA I	FUEL HOSE_
AL50034140	F13	6	3	CLIP TUBO BENZINA 10A	CIRCLIP_10 A
AL50034150	F13	7	1	GOMMINO FILTRO BENZINA	RUBBER FIXTURE_FUEL FILTER
QN50030430	F13	8	1	FILTRO BENZINA	FUEL FILTER
AL50034170	F13	9	1	TUBO BENZINA II	FUEL HOSE_
AL50034180	F13	10	2	VITE M6X16	BOLT M6_16
AL50034190	F13	11	2	CLIP 8A TUBO SFIATO ARIA	CIRCLIP_8 A
AL50034200	F13	12	1	TUBO SFIATO ARIA	VACUUM TUBE
AL50034210	F13	13	1	TUBO BENZINA III	FUEL HOSE_
AL50034220	F13	14	2	GOMMINO PIASTRA SERBATOIO	RUBBER CUSHION_FUEL TANK
AL50034230	F13	15	1	PIASTRA SERBATOIO	BOTTOM PLATE_FUEL TANK
AL50034240	F13	16	2	GOMMINO VITE SERBATOIO	FRONT RUBBER BUFFER_FUEL TANK
AL50034250	F13	17	1	GUARNIZIONE SENSORE BENZINA	SEAL RING
AL50034260	F13	18	1	GALLEGGIANTE BENZINA	FUEL SENSOR
AL50034270	F13	19	4	VITE M6X10	BOLT M6_10
QN5004057K	F13	20	4	VITE M6X25	BOLT M6_25
QN50030440	F13	21	1	SERBATOIO	FUEL TANK
QN50030450	F13	22	1	DEPRESSORE BENZINA	FUEL SWITCH
AL50034310	F13	23	2	GOMMINO	SPONGE PAD_FUEL TANK
AL50034320	F13	24	1	TUBO SFIATO I	VACUUM TUBE_
AL50034330	F13	25	1	GIUNTO TUBO SFIATO	VACUUM T-JOINT
AL50034340	F13	26	2	CLIP TUBO SFIATO 9A	CLAMP_9A
AL50034350	F13	27	2	CLIP TUBO SFIATO 7A	CLAMP_7A

F14 FILTRO DELL'ARIA/AIR FILTER



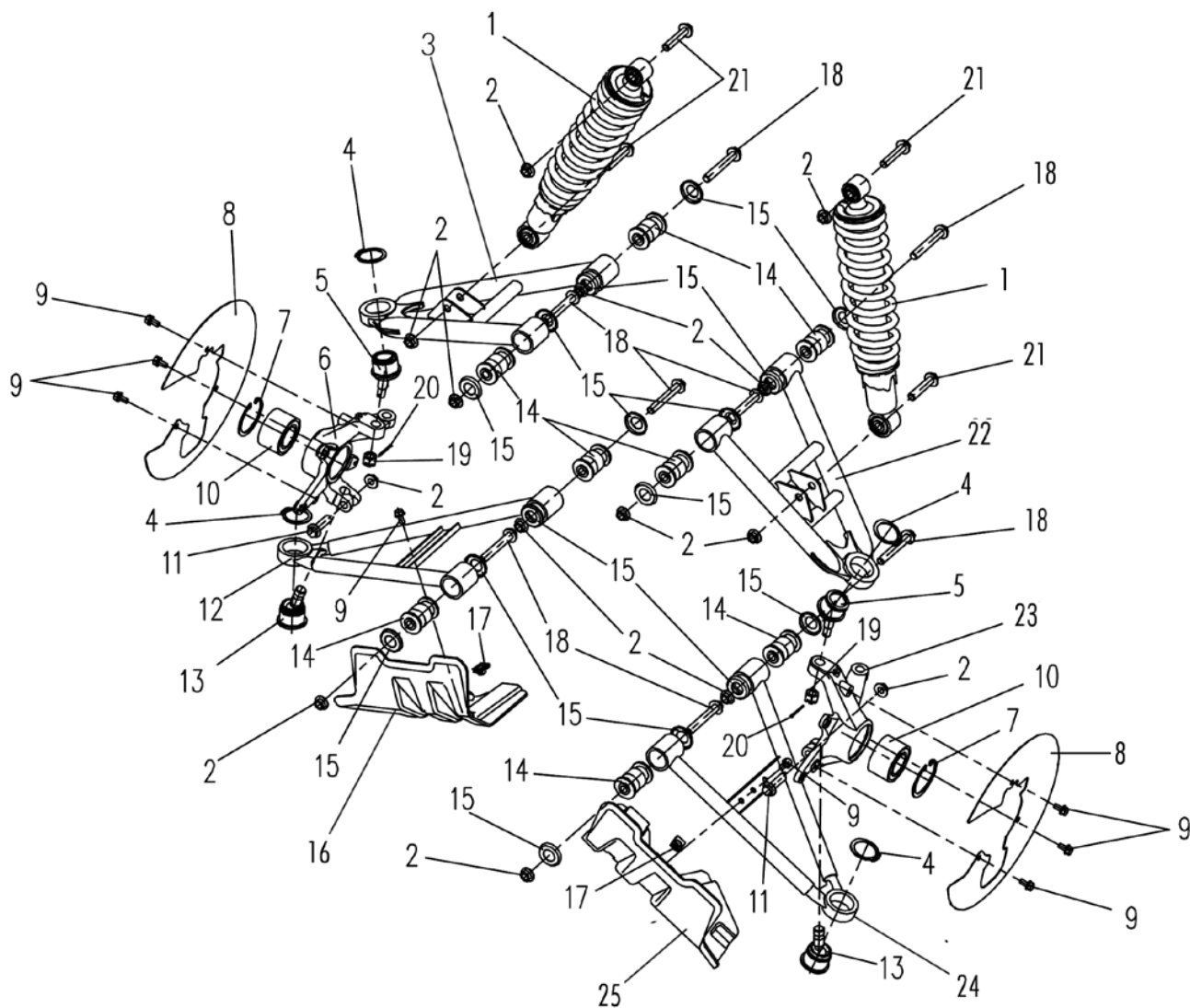
CODICE CODE	n°Tav n°Draw	Pos.	Q.tà Q.ty	DESCRIZIONE	DESCRIPTION
AL50034400	F14	1	1	BOCCAGLIO	SNORKEL_AIR FILTER
AL50034410	F14	2	2	COLLARE	CLAMP
AL50034420	F14	3	1	TUBO INGRESSO	INTAKE TUBE_AIR FILTER
AL50034430	F14	4	1	COPERCHIO SUP FILTRO ARIA	TOP COVER_AIR FILTER
QN50040270	F14	5	1	GUARNIZIONE COPERCHIO	SEAL RING
QN50040260	F14	6	1	ELEMENTO FILTRANTE	FILTER ELEMENT
AL50034460	F14	7	1	SUPPORTO ELEMENTO FILTRANTE	SUPPORT, FILTER ELEMENT
AL50034470	F14	8	1	SEDE ELEMENTO FILTRANTE	FILTER ELEMENT SEAT
AL50034480	F14	9	1	VITE	SCREW
AL50034490	F14	10	2	CLIP COPERCHIO FILTRO ARIA	CLASP
AL50034500	F14	11	1	SEDE FILTRO ARIA	BOX_AIR FILTER
AL50034510	F14	12	1	SFIATO	DRAIN PLUG
AL50034520	F14	13	1	COLLARE	CIRCLIP
AL50034530	F14	14	1	BLOCCA FIAMMA	BACKFIRE ARRESTER
AL50034540	F14	15	1	TUBO USCITA ARIA	AIR OUTLET TUBE
AL50034550	F14	16	1	TUBO SFIATO	EXHAUST TUBE
AL50034560	F14	17	1	COLLARE	CIRCLIP
QN50030480	F14	18	1	FILTRO ARIA COMPLETO	AIR FILTER

F15 SILENZIATORE / MUFFLER



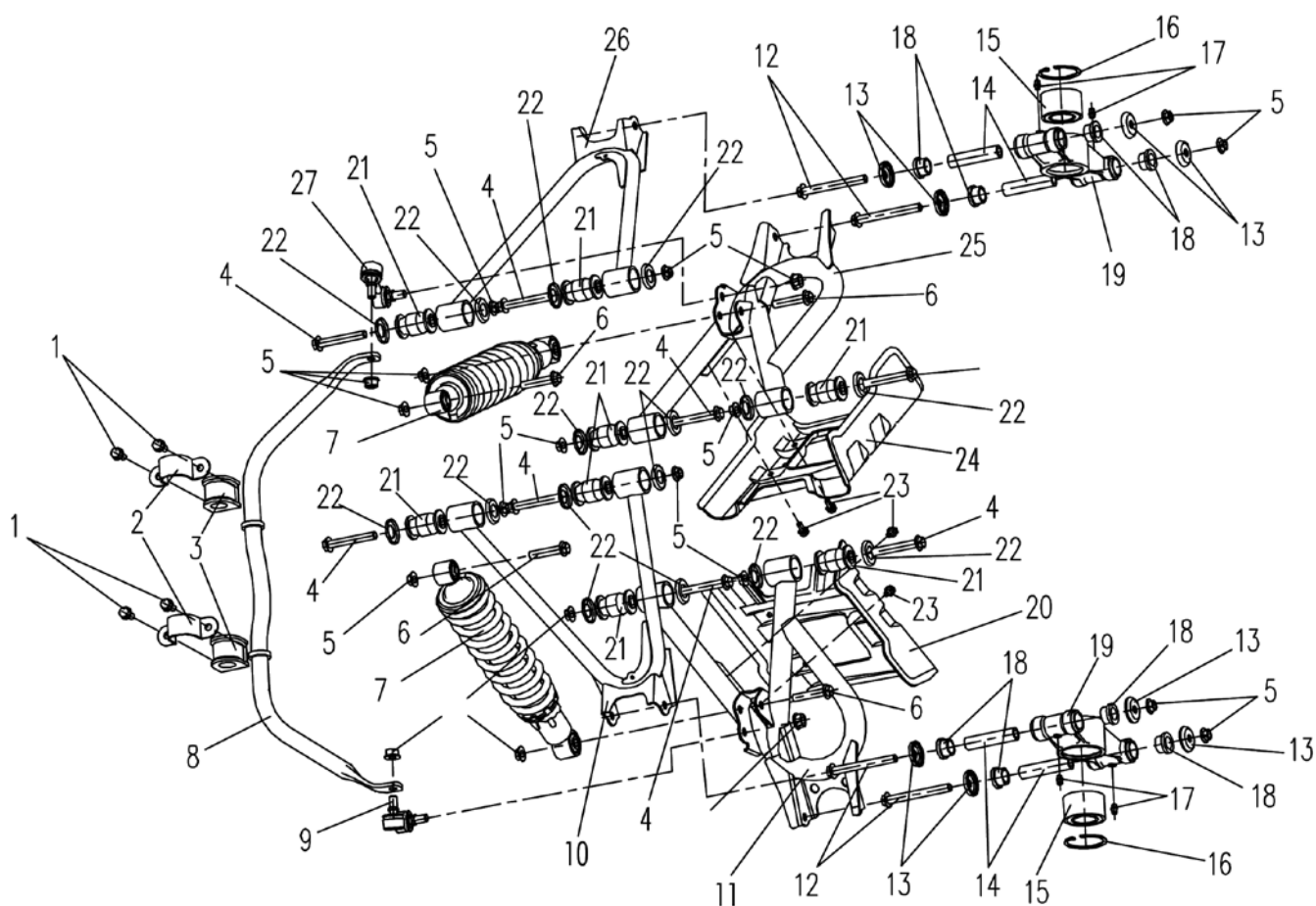
CODICE CODE	n°Tav n°Draw	Pos.	Q.tà Q.ty	DESCRIZIONE	DESCRIPTION
QN50030500	F15	1	1	SCARICO COMPLETO P.C	MUFFLER COMP.
QL50030500	F15	1	1	SCARICO COMPLETO P.L	MUFFLER COMP.
AL50034640	F15	2	1	PROTEZIONE COLLETTORE SCARICO	EXHAUST PIPE PROTECTOR
AL50034650	F15	3	3	CLIP	CLAMP
AL50034660	F15	4	3	VITE M6X20	BOLT M6_20
AL50034670	F15	5	1	COLLETTORE SCARICO	EXHAUST PIPE
AL50034680	F15	6	1	VITE M8X25	BOLT M8_25
AL50034690	F15	7	1	FASCETTA	JOINT CLAMP
AL50034700	F15	8	1	COLLARE	COLLAR
AL50034710	F15	9	1	SILENZIATORE SCARICO P.C	MUFFLER
AL50034720	F15	9	1	SILENZIATORE SCARICO P.L	MUFFLER
AL50034730	F15	10	1	DB KILLER	TAIL PIPE
AL50034740	F15	11	3	DADO	NUT
AL50034750	F15	12	4	COLLARE	DAMPING COLLAR_MUFFLER
QN50040630	F15	13	1	PROTEZIONE SILENZIATORE SCARICO	HEAT INSULATION COVER_MUFFLER
AL50034770	F15	14	2	VITE M6X12	BOLT M6_12
AL50034780	F15	15	1	DISTANZIALE	SPACER_MUFFLER
AL50034790	F15	16	1	VITE M8X40	BOLT M8_40
AL50034800	F15	17	4	VITE M6X10	BOLT M6_10
AL50034810	F15	18	3	TUBO ARIA SECONDARIA	AIR INLET HOSE,CHECK VALVE
AL50034820	F15	19	1	DADO M8	NUT M8
AL50034830	F15	20	1	GUARNIZIONE SCARICO	GASKET_EXHAUST PIPE
AL50034840	F15	21	2	DADO COLLETTORE	JOINT NUT_EXHAUST PIPE
AL50034850	F15	22	4	CLIP	CLIP
QN50040670	F15	23	2	ARIA SECONDARIA	AIR SUPPLY CHECK VALVE
AL50034870	F15	24	2	GUARNIZIONE ARIA SECONDARIA	GASKET, CHECK VALVE
AL50034880	F15	25	1	VITE M8X20	BOLT M8_20
AL50034890	F15	26	1	PIASTRINO	FRONT SUPPORT_MUFFLER
AL50034900	F15	27	2	VITE M6X12	BOLT M6_12
AL50034910	F15	28	1	GOMMINO	RUBBER CUSHION_MUFFLER
AL50034920	F15	29	1	VITE M8X25	BOLT M8_25
AL50034930	F15	30	1	DISTANZIALE II	SPACER_MUFFLER
AL50034940	F15	31	1	GOMMINO II	RUBBER CUSHION_MUFFLER
AL50034950	F15	32	2	CLIP	CIRCLIP
QN50037590	F15	33	1	FILTRO ARIA SECONDARIA	INTAKE CONTROL VALVE
AL50034970	F15	34	1	TUBO SFIATO	VACUUM TUBE

F16 SOSPENSIONI ANTERIORI/FRONT SUSPENSION



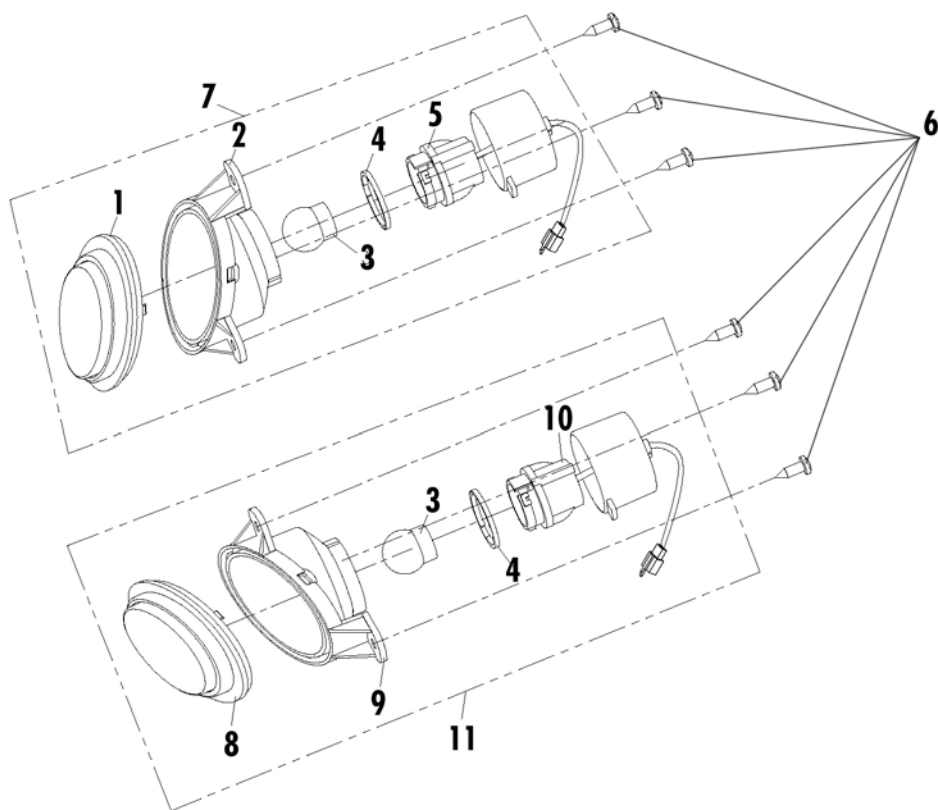
CODICE CODE	n°Tav n°Draw	Pos.	Q.tà Q.ty	DESCRIZIONE	DESCRIPTION
AL50039870	F16	1	2	AMMORTIZZATORE ANTERIORE	FRONT SHOCK ABSORBER
QN50040350	F16	2	14	DADO M10X1.25	NUT M10_1.25
QN50040360	F16	3	1	BRACCIO SOSP SUP ANT DX	FRONT RIGHT ARM (UPPER)
AL50035130	F16	4	4	SAGER TESTINA	CIRCLIP
QN50047410	F16	5	2	TESTINA SOSPENSIONE	TOP BALL PIN
QN5004734K	F16	6	1	ATTACCO RUOTA DX	STEERING KNUCKLE _RH_
QN50047350	F16	7	2	SAGER CUSCINETTO MOZZO	CIRCLIP
QN50040380	F16	8	2	PROTEZIONE DISCO FRENO ANT	BRAKE DISC GUARD
AL50035140	F16	9	8	VITE M6X12	BOLT M6_12
QN50047360	F16	10	2	CUSCINETTO MOZZO ANT	BEARING, HUB
AL50035150	F16	11	2	RONDELLA 10	WASHER_10
QN50040370	F16	12	1	BRACCIO SOSP INF DX	FRONT RIGHT ARM (LOWER)
QN50047400	F16	13	2	TESTINA BRACCIO SOSP	BOTTOM BALL PIN
QN50047420	F16	14	8	BOCCOLA BRACCIO SOSP	BUFFERING COLLAR
AL50035160	F16	15	16	TAPPO BOCCOLA	CAP, BUFFERING COLLAR
AL50035170	F16	16	1	PROTEZIONE BRACCIO DX	FRONT PROTECTOR (RIGHT)
AL50035180	F16	17	2	DADO M6	NUT CLAMP_M6
AL50035190	F16	18	8	VITE M10X1.25X70	BOLT_ M10_1.25_70
AL50035200	F16	19	2	DADO	SLOT NUT
AL50035210	F16	20	2	COPPIGLIA	COTTER PIN
AL50035220	F16	21	6	VITE M10X1.25X50	BOLT_ M10_1.25_50
QN50040300	F16	22	1	BRACCIO SOSP SUP SX	FRONT LEFT ARM (UPPER)
QN50047390	F16	23	1	ATTACCO RUOTA SX	STEERING KNUCKLE _LH_
QN50040310	F16	24	1	BRACCIO SOSP INF SX	FRONT LEFT ARM (LOWER)
AL50035260	F16	25	1	PROTEZIONE BRACCIO SX	FRONT PROTECTOR (LEFT)

F17 SOSPENSIONI POSTERIORI/REAR SUSPENSION



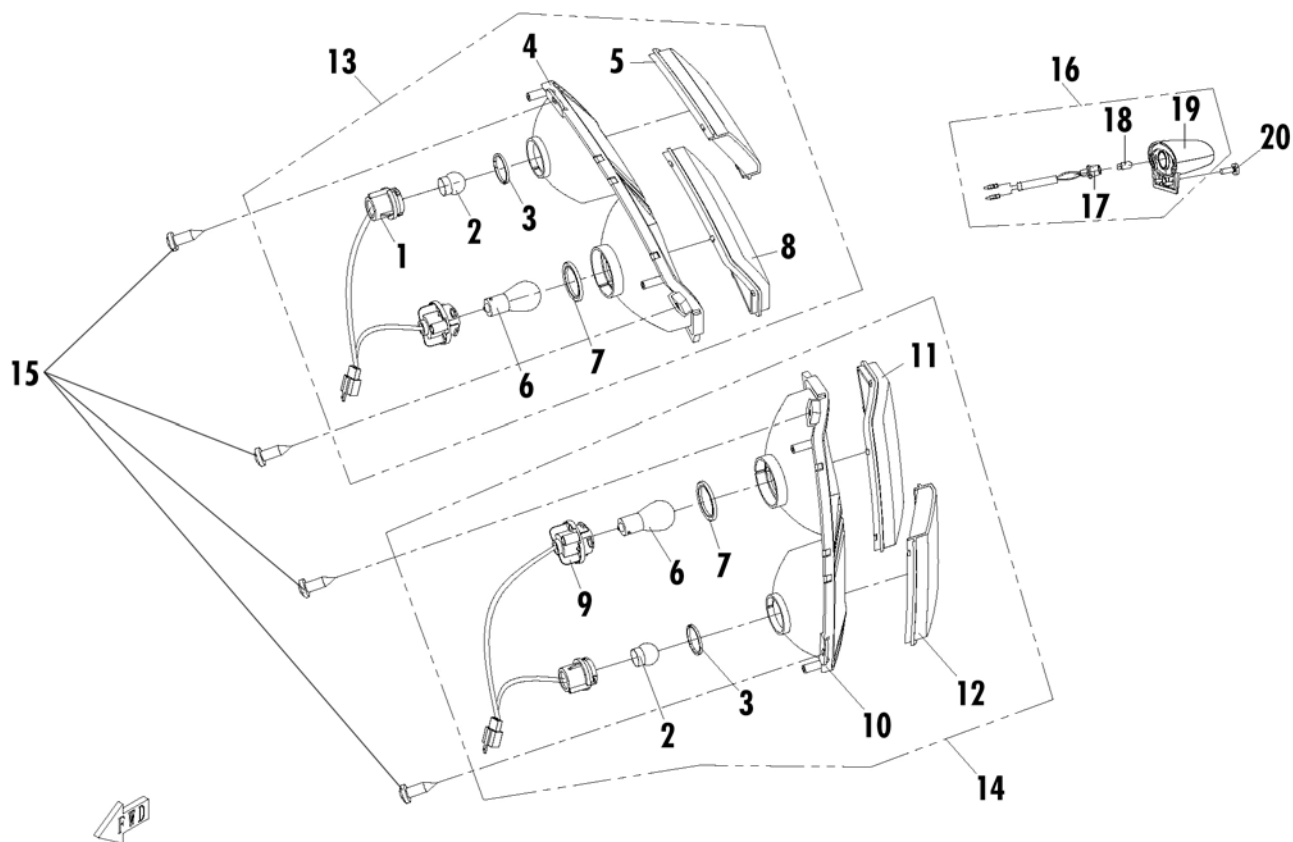
CODICE CODE	n°Tav n°Draw	Pos.	Q.tà Q.ty	DESCRIZIONE	DESCRIPTION
AL50035310	F17	1	4	VITE M8X12	BOLT_M8_12
AL50035320	F17	2	2	COLLARE	GLAND COVER
AL50035330	F17	3	2	GOMMINO	RUBBER SUPPORT
QN50040500	F17	4	8	VITE M10X1.25X70	BOLT_M10_1.25_70
QN50040400	F17	5	20	DADO BLOCCAGGIO	LOCK NUT
AL50035360	F17	6	4	VITE M10X1.25X70	BOLT_M10_1.25_50
QN5004039K	F17	7	2	AMMORTIZZATORE POSTERIORE	REAR SHOCK ABSORBER
QN5004041K	F17	8	1	BARRA STABILIZZATRICE	STABILIZER BAR
QN50047510	F17	9	1	TESTINA BARRA STAB SX	BALL PIN_LH_
QN50040420	F17	10	1	BRACCIO SOSP POST SUP SX	REAR LEFT ARM (UPPER)
QN50040430	F17	11	1	BRACCIO SOSP POST INF SX	REAR LEFT ARM (LOWER)
AL50035420	F17	12	4	VITE M10X1.25X100	BOLT_M10_1.25_100
AL50035430	F17	13	8	TAPPO ANTIPOLVERE	DUST CAP
AL50035440	F17	14	4	DISTANZIALE	CENTER SPACER
AL50035450	F17	18	8	SPESSORE	BUSH
AL50035460	F17	19	2	MOZZO RUOTA POSTERIORE	HOLDER REAR WHEEL SHAFT
AL50035470	F17	15	2	CUSCINETTO MOZZO RUOTA	BEARING, HUB
AL50035480	F17	16	2	SAGER MOZZO RUOTA POST	CIRCLIP
QN5004045K	F17	17	4	INGRASSATORE	OIL CUP
AL50035500	F17	20	1	PROTEZIONE BRACCIO SOSP POST SX	REAR SUSPENSION PROTECTOR_LH_
AL50035510	F17	21	8	BOCCOLA BRACCIO SOSP POST	BUFFERING COLLAR
AL50035520	F17	22	16	TAPPO BOCCOLA	CAP, BUFFERING COLLAR
AL50035530	F17	23	4	VITE M6X12	BOLT M6_12
AL50035540	F17	24	1	PROTEZIONE BRACCIO SOSP POST DX	REAR SUSPENSION PROTECTOR_RH_
QN50040440	F17	25	1	BRACCIO SOSP POST INF DX	REAR RIGHT ARM (LOWER)
QN50040450	F17	26	1	BRACCIO SOSP POST SUP DX	REAR RIGHT ARM (UPPER)
QN50047520	F17	27	1	TESTINA BARRA STAB DX	BALL PIN_RH_

F18 FRECCE POSTERIORI/REAR TURNING LIGHT



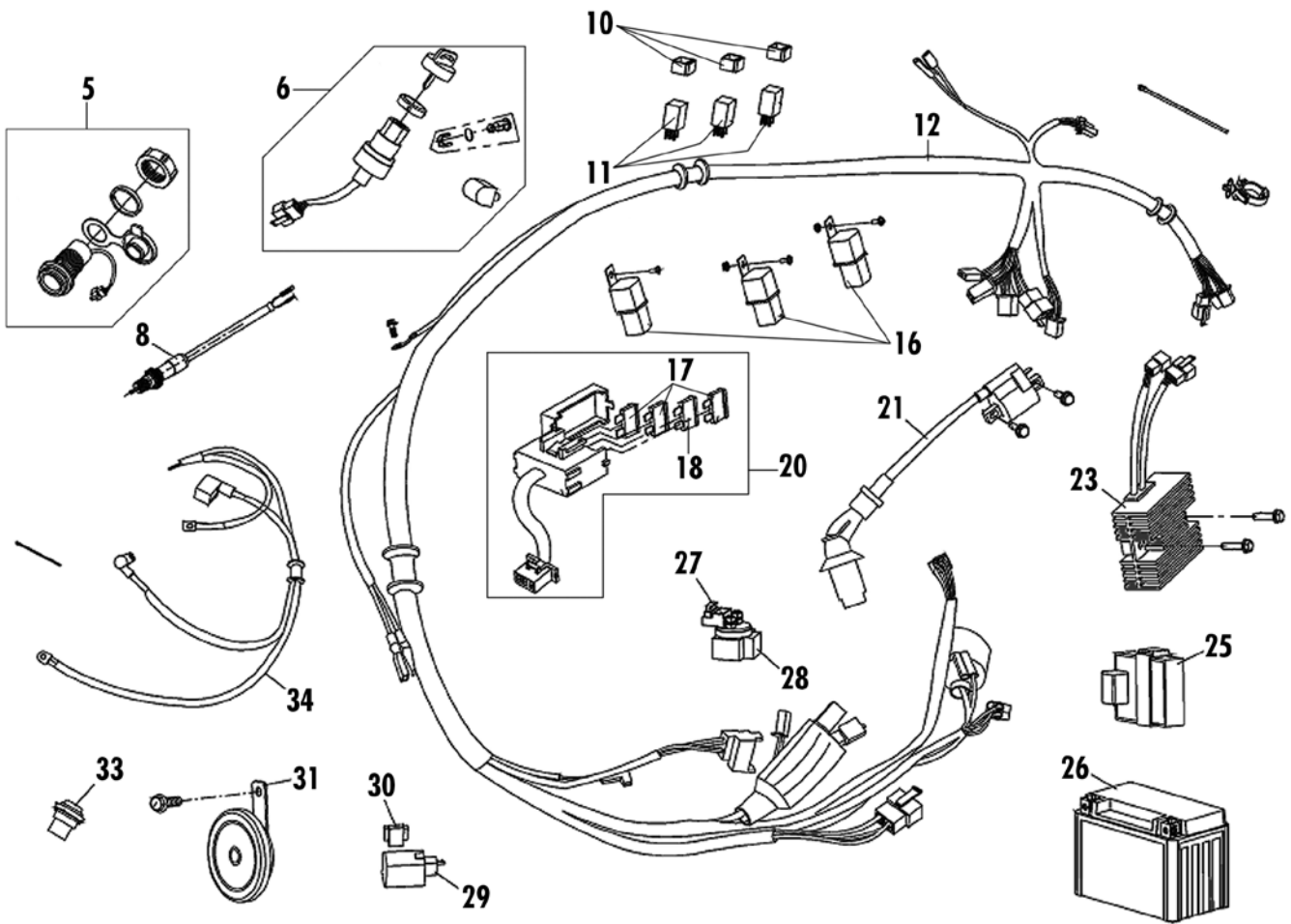
CODICE CODE	n°Tav n°Draw	Pos.	Q.tà Q.ty	DESCRIZIONE	DESCRIPTION
AL50035620	F18	1	1	VETRO IND DIR ANT DX	COVER,FRONT TURNING LIGHT(RH)
AL50035630	F18	2	1	SEDE FANALE ANT DX	HOUSING,FRONT TURNING LIGHT(RH)
AL50035640	F18	3	2	LAMPADINA 10W 12V	BULB 10W 12V
AL50035650	F18	4	2	GOMMINO	RUBBER GASKET
AL50035660	F18	5	1	PORTALAMPADA IND ANR DX	HARNESS,TURNING LIGHT(RH)
AL50035670	F18	6	6	VITE ST4.2X13	TAPPING SCREW ST4.2_13
AL50035680	F18	7	1	IND DIR ANT DX	FRONT TURNING LIGHT (RH)
AL50035690	F18	8	1	VETRO IND DIR ANT SX	COVER,FRONT TURNING LIGHT(LH)
AL50035700	F18	9	1	SEDE FANALE ANT SX	HOUSING,FRONT TURNING LIGHT(LH)
AL50035710	F18	10	1	PORTALAMPADA IND ANR SX	HARNESS,FRONT TURNING LIGHT(LH)
AL50035720	F18	11	1	IND DIR ANT SX	FRONT TURNING LIGHT (LH)

F19 FANALE POSTERIORE/TAIL LIGHT



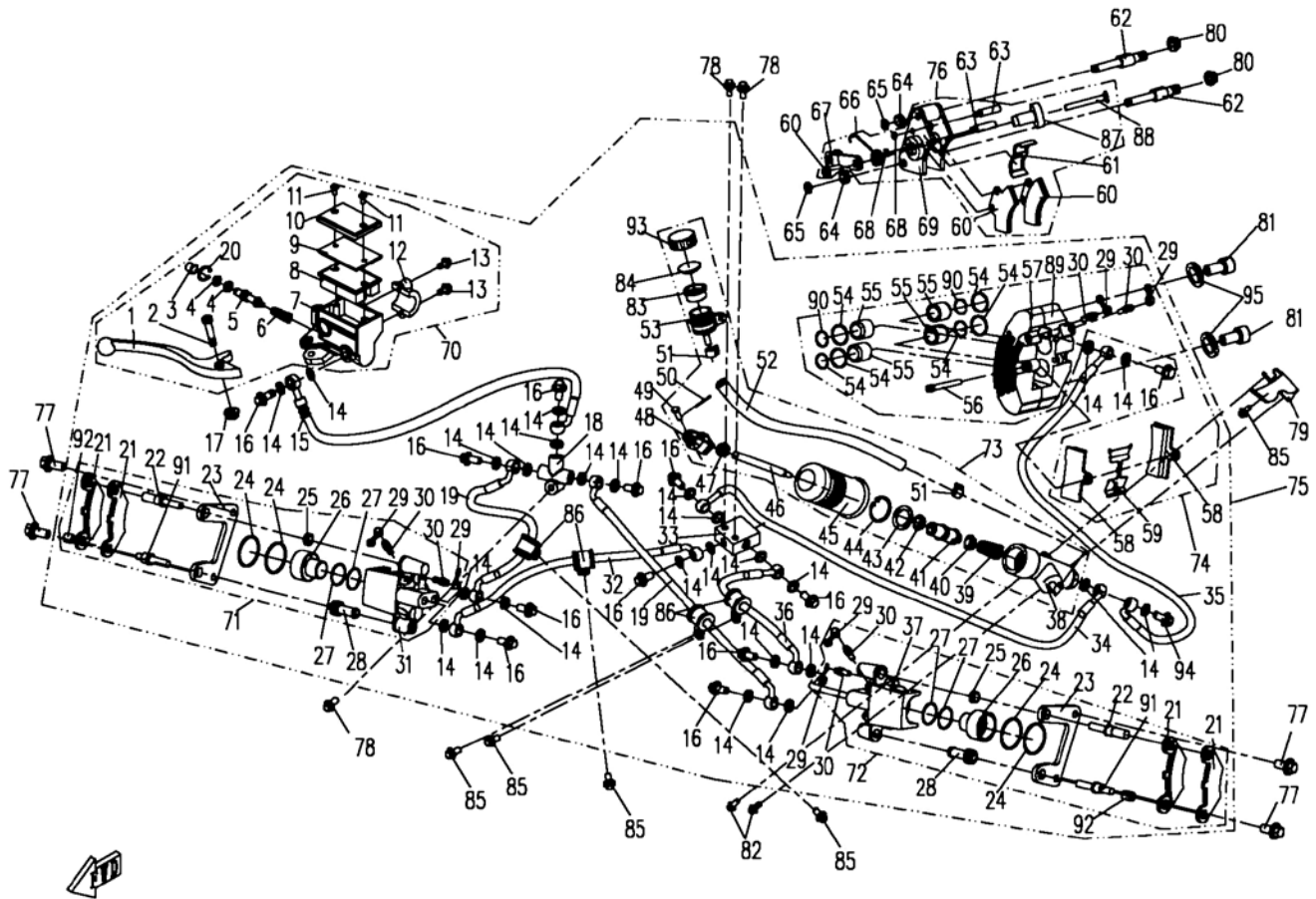
CODICE CODE	n°Tav n°Draw	Pos.	Q.tà Q.ty	DESCRIZIONE	DESCRIPTION
AL50035770	F19	1	1	PORTALAMPADA FANALE POST DX	HARNES, TAIL LIGHT (RH)
AL50035780	F19	2	2	LAMPADINA 10W 12V	BULB 10W 12V
AL50035790	F19	3	2	GOMMINO	SEAL, TURNING LIGHT
AL50035800	F19	4	1	SEDE FANALE POST DX	HOUSING, TAIL LIGHT (RH)
AL50035810	F19	5	1	VETRO FANALE POST DX	COVER, REAR TURNING LIGHT (RH)
AL50035820	F19	6	2	LAMPADINA STOP 21/5W 12V	BULB 21/5W 12V
AL50035830	F19	7	2	GOMMINO II	SOCKET, BRAKE LIGHT
AL50035840	F19	8	1	VETRO II FANALE POST DX	COVER, TAIL LIGHT (RH)
AL50035850	F19	9	1	PORTALAMPADA FANALE POST SX	HARNES, TAIL LIGHT (LH)
AL50035860	F19	10	1	SEDE FANALE POST SX	HOUSING, TAIL LIGHT (LH)
AL50035870	F19	11	1	VETRO FANALE POST SX	COVER, TAIL LIGHT (LH)
AL50035880	F19	12	1	VETRO II FANALE POST SX	COVER, REAR TURNING LIGHT (LH)
AL50035890	F19	13	1	FANALE POSTERIORE DX	TAIL LIGHT COMP. (RH)
AL50035900	F19	14	1	FANALE POSTERIORE SX	TAIL LIGHT COMP. (LH)
AL50035910	F19	15	4	VITE ST4.2X13	TAPPING SCREW ST4.2_13
AL50035920	F19	16	1	LUCE TARGA	LICENSE PLATE LIGHT
AL50035930	F19	17	1	CABLAGGIO LUCE TARGA	HARNES, LICENSE LIGHT
AL50035940	F19	18	1	LAMPADINA TARGA 5W 12V	BULB 5W 12V
AL50035950	F19	19	1	SEDE LUCE TARGA	HOUSING, LICENSE LIGHT
AL50035960	F19	20	1	VITE M5X12	SCREW M5_12

F20 SISTEMA ELETTRICO/ELECTRIC SYSTEM



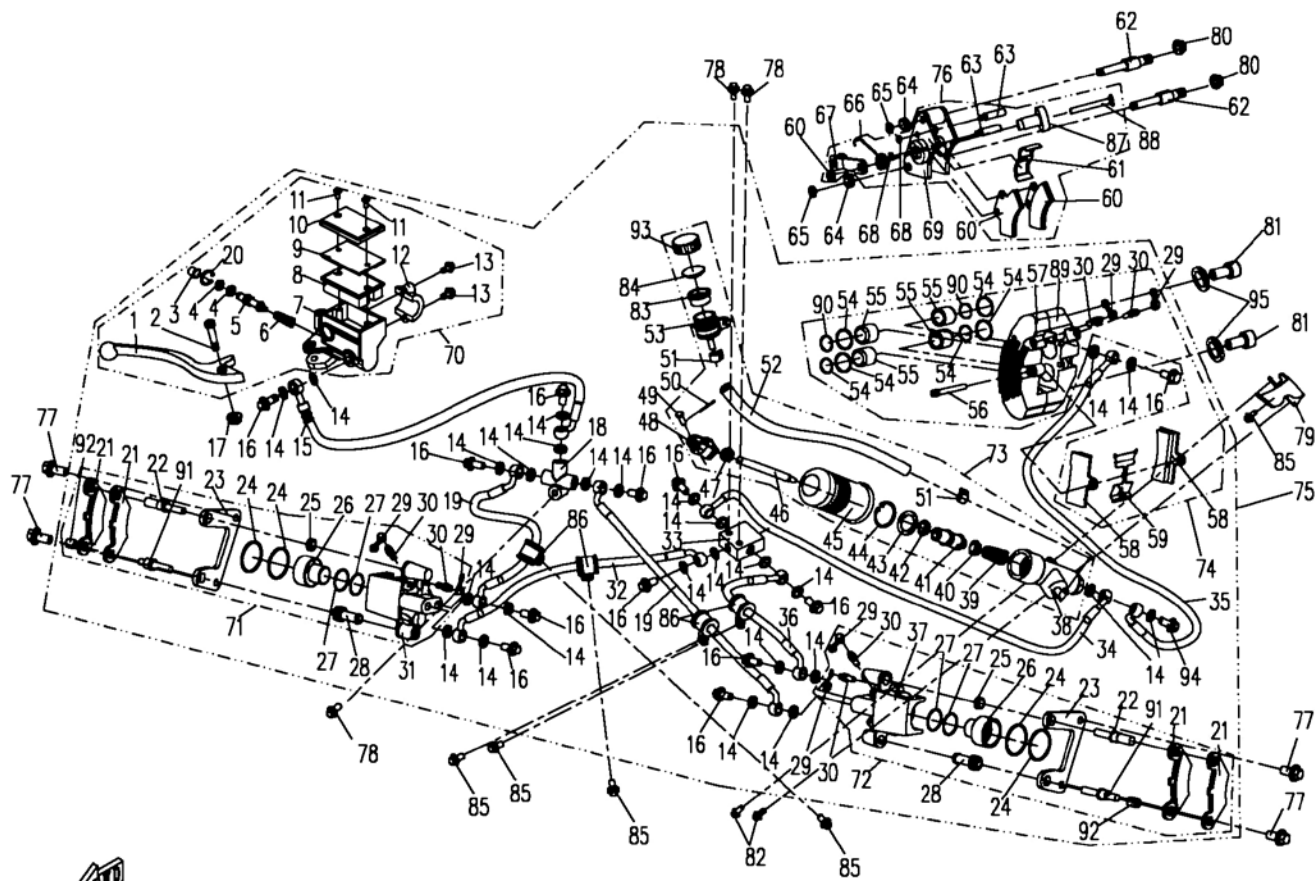
CODICE CODE	n°Tav n°Draw	Pos.	Q.tà Q.ty	DESCRIZIONE	DESCRIPTION
AL50036070	F20	5	1	PRESA ACCENDISIGARI 12V	SEAT COMP.,POWER OUTPUT
AL50036080	F20	6	1	BLOCCHETTO CHIAVE COMPLETO	LOCK ASSY.
AL50036080	F20	8	1	INTERRUTTORE FRENO POST	SWITCH_REAR BRAKE
AL50036100	F20	10	3	GOMMINO	RUBBER RING_AUXILIARY RELAY
AL50036110	F20	11	3	RELAY AUSILIARIO	AUXILIARY RELAY
AL50036140	F20	12	1	CABLAGGIO P.C LCD	MAIN CABLE(LCD)
AL50036150	F20	12	1	CABLAGGIO P.L LCD	MAIN CABLE(LCD) long
QN50020310	F20	16	2	RELAY	SHUNT RELAY
AL50036200	F20	17	3	FUSIBILE 10A	FUSE _10A_
AL50036210	F20	18	1	FUSIBILE 15A	FUSE _15A_
AL50036220	F20	20	1	PORTAFUSIBILE COMPLETO	FUSE BOX
QN50020210	F20	21	1	BOBINA	IGNITION COIL
QN50020220	F20	23	1	REGOLATORE	REGULATOR/RECTIFIER
QN50020230	F20	25	1	CENTRALINA	CDI UNIT
AL50036290	F20	26	1	BATTERIA 12V 18Ah	BATTERY 12V 18Ah
AL50036300	F20	27	1	FUSIBILE 20A	FUSE _20A_
QN50020240	F20	28	1	STARTER	STARTER RELAY
AL50036320	F20	29	1	INTERMITTENZA FRECCE	FLASHER
AL50036330	F20	30	1	GOMMINO INTERMITTENZA	CUSHION_FLASHER
QN50020250	F20	31	1	CLACSON	HORN
QN50020270	F20	33	1	INTERRUTTORE PARCHEGGIO	PARKING SWITCH
QN50020290	F20	34	1	CABLAGGIO RELE' START	STARTING TERMINAL CABLE COMP.
QL50020290	F20		1	CABLAGGIO RELE' START P.L	STARTING TERMINAL CABLE COMP.

F21/1 FRENO IDRAULICO/HYDRAULIC BRAKE



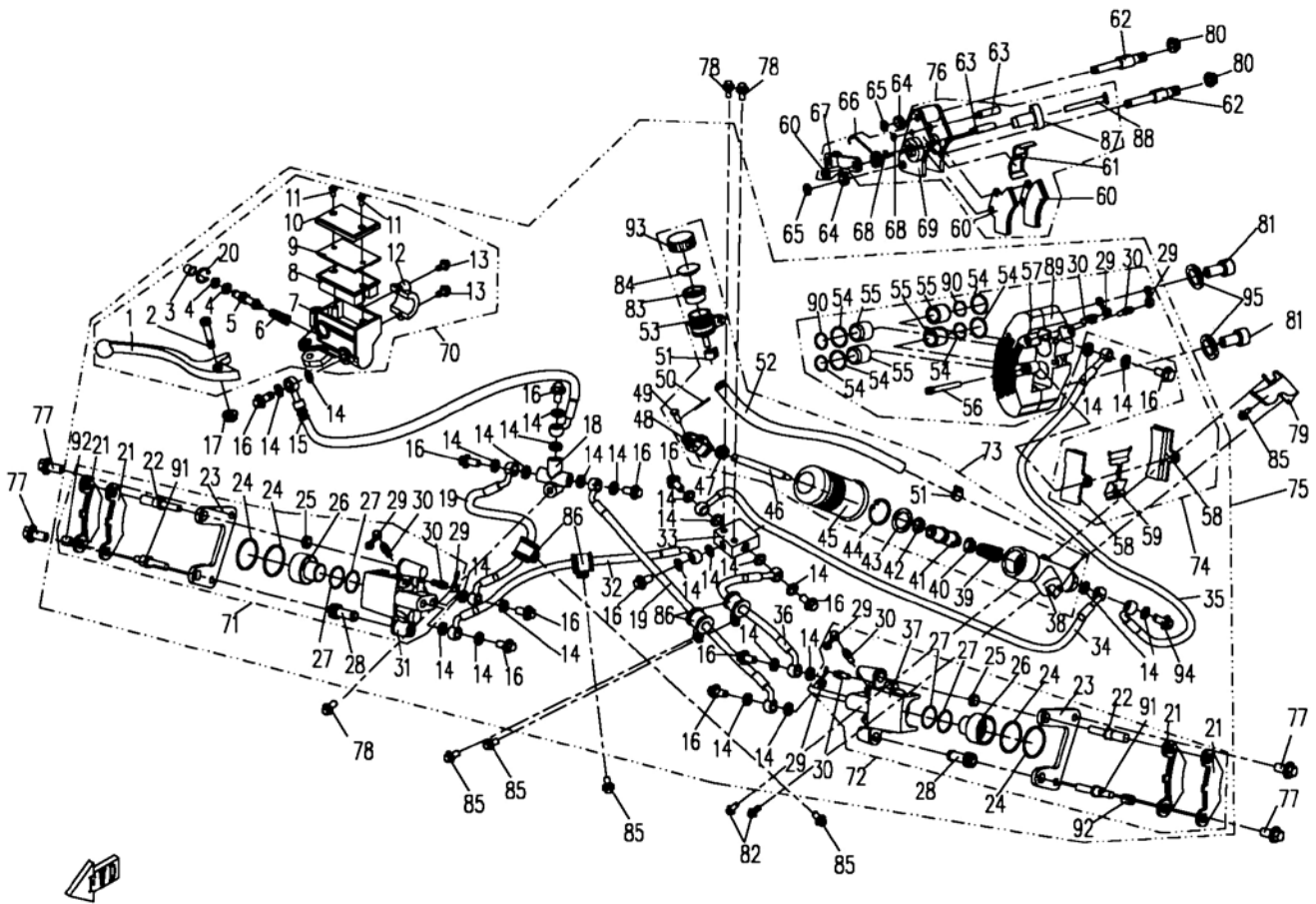
CODICE CODE	n° Tav n° Draw	Pos.	Q.tà Q.ty	DESCRIZIONE	DESCRIPTION
AL50036440	F21	1	1	LEVA FRENO DX	FRONT BRAKE LEVER
AL50036450	F21	2	1	PERNO LEVA FRENO	PIN BOLT
AL50036460	F21	3	1	TAPPO ANTIPOLVERE	DUST CAP_PISTON
AL50036470	F21	4	1	GOMMINO	RUBBER CUP
AL50036480	F21	5	2	PISTONE POMPA FRENO	PISTON, BRAKE MASTER CYLINDER
AL50036490	F21	6	1	MOLLA DI RITORNO	RETURN SPRING
AL50036500	F21	7	1	SEDE POMPA FRENO ANT	BODY, BRAKE MASTER CYLINDER
AL50036510	F21	8	1	GUARNIZIONE TAPPO POMPA FRENO	WASHER_BRAKE FLUID RESERVOIR
AL50036520	F21	9	1	GOMMINO TAPPO POMPA FRENO	CUSHION, BRAKE FLUID RESERVOIR
AL50036530	F21	10	1	TAPPO POMPA FRENO ANT	CAP, BRAKE FLUID RESERVOIR
AL50036550	F21	12	1	ANELLO DI FISSAGGIO	FIXING BRACKET
AL50036570	F21	14	28	RONDELLA TUBO FRENO	WASHER_BRAKE HOSE JOINT
QN50050160	F21	15	1	TUBO POMPA FRENO ANT	BRAKE HOSE, FRONT MASTER CYLINDER
AL50036590	F21	16	14	VITE TUBO FRENO	UNION BOLT
QN50050210	F21	18	1	SNODO A T TUBO FRENO	T-JOINT
QN50050170	F21	19	2	TUBO FRENI PINZA ANT	BRAKE HOSE, FRONT BRAKE CALIPER
QN50050070	F21	21	4	PASTICCHE FRENO ANTERIORE	FRONT BRAKE PAD
AL50036650	F21	22	2	ALBERO SCORREVOLE PINZA ANT	SLIDING SHAFT_FRONT BRAKE
AL50036660	F21	23	2	PIASTRA PINZA FRENO ANT	BRACKET, FRONT CALIPER
AL50036670	F21	24	2	O-RING	RECTANGLE RING_
AL50036680	F21	25	2	GOMMINO	RUBBER COLLAR_MAIN SLIDING SHAFT
AL50036690	F21	26	1	PISTONCINO PINZA FRENO	PISTON_FRONT CALIPER BODY
AL50036700	F21	27	1	O.RING II	RECTANGEL O-RING_
AL50036710	F21	28	1	GOMMINO II	RUBBER COLLAR_SECONDARY SLIDING SHAFT
AL50036720	F21	29	6	COLLARE IN GOMMA	RUBBER COLLAR_BLEED BOLT
AL50036730	F21	30	6	VITE DI SPURGO	BLEED BOLT
AL50036740	F21	31	1	PINZA FRENO ANT DX	FRONT RIGHT CALIPER
QN50050150	F21	32	1	TUBO FRENO II PINZA ANT DX	PEDAL BRAKE HOSE_FRONT RIGHT CALIPER
QN50050220	F21	33	1	SNODO A T CAVO DEL FRENO II	CROSS JOINT
AL50036770	F21	34	1	TUBO FRENO POMPA PRINCIPALE	BRAKE HOSE, MASTER CYLINDER
AL50036780	F21	35	1	TUBO FRENO PINZA POST	BRAKE HOSE, REAR BRAKE CALIPER
AL50036790	F21	35	1	TUBO FRENO PINZA POST P.L	BRAKE HOSE, REAR BRAKE CALIPER long
AL50036800	F21	36	1	TUBO FRENO II PINZA ANT SX	PEDAL BRAKE HOSE_FRONT LEFT CALIPER
AL50036810	F21	37	2	PINZA FRENO ANT SX	FRONT LEFT CALIPER

F21/2 FRENO IDRAULICO/HYDRAULIC BRAKE



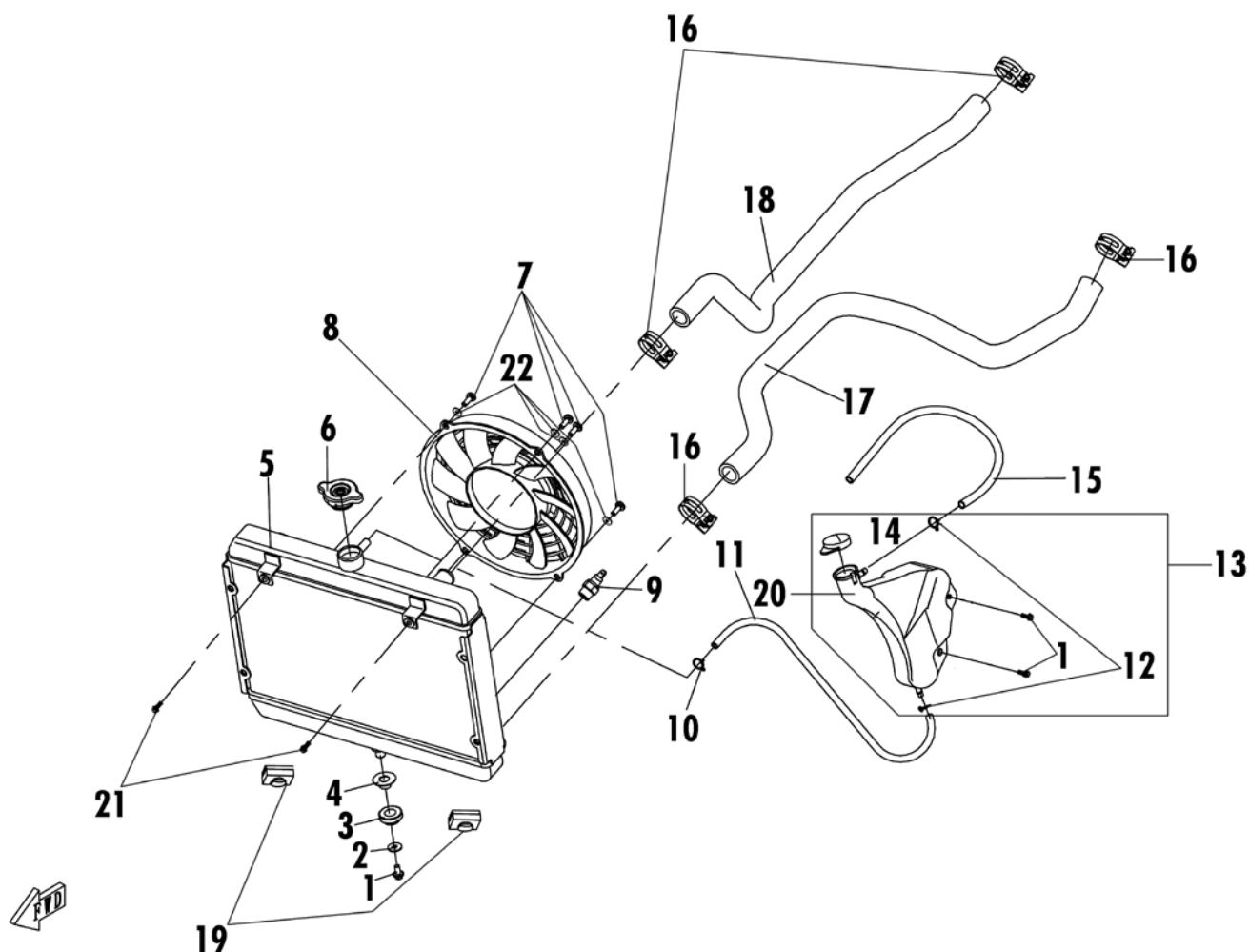
CODICE CODE	n° Tav n° Draw	Pos.	Q.tà Q.ty	DESCRIZIONE	DESCRIPTION
AL50036820	F21	38	1	SEDE POMPA FRENO POST	BODY_REAR MASTER CYLINDER
AL50036830	F21	39	1	MOLLA POMPA FRENO POST	RETURN SPRING_REAR BRAKE
AL50036840	F21	40	1	TAPPO DI GOMMA ANT POMPA FRENO POST	FRONT RUBBER CUP
AL50036850	F21	41	1	PISTONCINO POMPA FRENO POST	PISTON, BRAKE MASTER CYLINDER
AL50036860	F21	42	1	TAPPO DI GOMMA POMPA FRENO POST	RUBBER CUP, REAR MASTER CYLINDER
AL50036870	F21	43	1	RONDELLA	PLAIN WASHER
AL50036880	F21	44	1	CLIP	CIRCLIP
AL50036890	F21	45	1	SPESORE	DUST BUSH, PISTON
AL50036900	F21	46	1	ASTA POMPA FRENO	POST ROD
AL50036910	F21	47	2	DADO M8	NUT M8
AL50036920	F21	48	1	ATTACCO PEDALE FRENO	JOINT PAD, POST ROD
AL50036930	F21	49	1	ALBERO	PIN SHAFT
AL50036940	F21	50	1	PERNO	COTTER PIN
AL50036950	F21	51	1	COPPIGLIA	CLAMP
AL50036960	F21	52	1	CLIP	CLIP
AL50036970	F21	53	1	SERBATOIO LIQUIDO FRENI	BRAKE FLUID RESERVOIR
AL50036980	F21	54	4	O-RING III	RECTANGLE RING
AL50036990	F21	55	4	PISTONCINO PINZA FRENO POST	PISTON_REAR CALIPER
AL50037000	F21	56	1	PERNO	GUIDE_PIN_BREAK PAD
AL50037010	F21	57	1	PINZA FRENO POSTERIORE	RIGHT CALIPER_REAR BRAKE
QN50050110	F21	58	2	PASTICCHE FRENO POSTERIORE	REAR BRAKE PAD
AL50037030	F21	59	1	PIASTINO SUPPORTO PASTICCHE	SUPPORTING PLATE
QN5005020	F21	60	2	PASTICCHE FRENO A MANO	BRAKE PAD
AL50037050	F21	61	1	MOLLA	PAD SPRING
AL50037060	F21	62	2	PERNO PINZA FRENO A MANO	SLIDING SHAFT
AL50037070	F21	63	2	ALBERO GUIDA	GUIDE SHAFT
AL50037080	F21	64	2	GOMMINO	RUBBER COLLAR_SLIDING SHAFT
AL50037090	F21	65	2	SAGER	RETAINER
AL50037100	F21	66	1	MOLLA	TORSION SPRING
AL50037110	F21	67	1	ALBERO PINZA FRENO A MANO	ROCKER
AL50037120	F21	68	1	CLIP	CIRCLIP
AL50037130	F21	69	1	SEDE PINZA FRENO A MANO	BODY_SUB CYLINDER
QN50050050	F21	70	1	LEVA FRENO COMPLETA	HAND BRAKE MASTER CYLINDER_FRONT BRAKE
QN50050060	F21	71	1	PINZA FRENO ANT DX	RIGHT CALIPER_FRONT BRAKE

F21/3 FRENO IDRAULICO/HYDRAULIC BRAKE



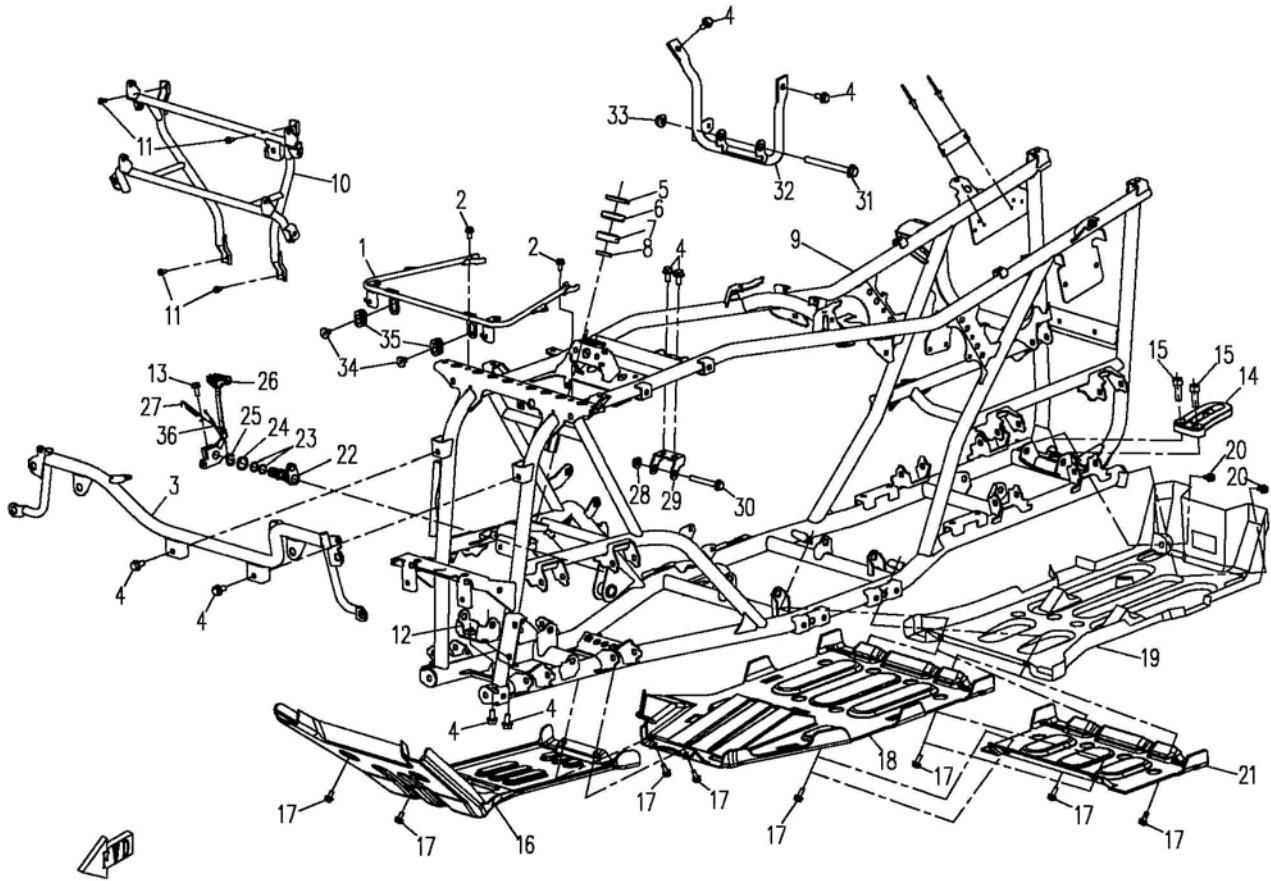
CODICE CODE	n° Tav n° Draw	Pos.	Q.tà Q.ty	DESCRIZIONE	DESCRIPTION
QN50050080	F21	72	1	PINZA FRENO SX	LEFT CALIPER_FRONT BRAKE
AL50037170	F21	73	1	POMPA FRENO PRINCIPALE	MASTER CYLINDER, PEDAL BRAKE
QN50050100	F21	74	1	PINZA FRENO POSTERIORE	REAR BRAKE CALIPER
AL50037190	F21	75	1	SISTEMA FRENANTE COMPLETO P.C	HYDRAULIC BRAKE COMP
AL50037200	F21	75	1	SISTEMA FRENANTE COMPLETO P.L	HYDRAULIC BRAKE COMP long
QN50050120	F21	76	1	PINZA FRENO A MANO	PARKING CALIPER
AL50037240	F21	79	1	BARRA	BRACKET, DISC BRAKE CYLINDER
AL50037250	F21	80	2	DADO M10X1.25	NUT M10_1.25
AL50037260	F21	81	2	PERNO PINZA POST	INNER HEX SCREW
AL50037280	F21	83	1	RONDELLA TAPPO LIQ FRENI	WASHER_BRAKE FLUID RESERVOIR
AL50037290	F21	84	1	GOMMINO TAPPO LIQ FRENI	CUSHION_BRAKE FLUID RESERVOIR
AL50037320	F21	87	1	PERNO	SUPPORT SEAT
AL50037330	F21	88	1	ALBERO	SHAFT
AL50037350	F21	90	4	OR-RING IV	RECTANGLE RING
AL50037360	F21	91	2	ALBERO DI SCORRIMENTO	SECONDARY SLIDING SHAFT
AL50037370	F21	92	2	COLLARE	ADJUSTING COLLAR, SECONDARY SLIDING SHAFT
AL50037380	F21	93	1	TAPPO SERBATOIO LIQUIDO FRENI	CAP, BRAKE FLUID RESERVOID
AL50037390	F21	94	1	VITE	EXTENDED UNION BOLT
AL50037400	F21	95	2	RONDELLA PERNO PINZA POST	WASHER

F22 SISTEMA DI RAFFREDDAMENTO/COOLING SYSTEM



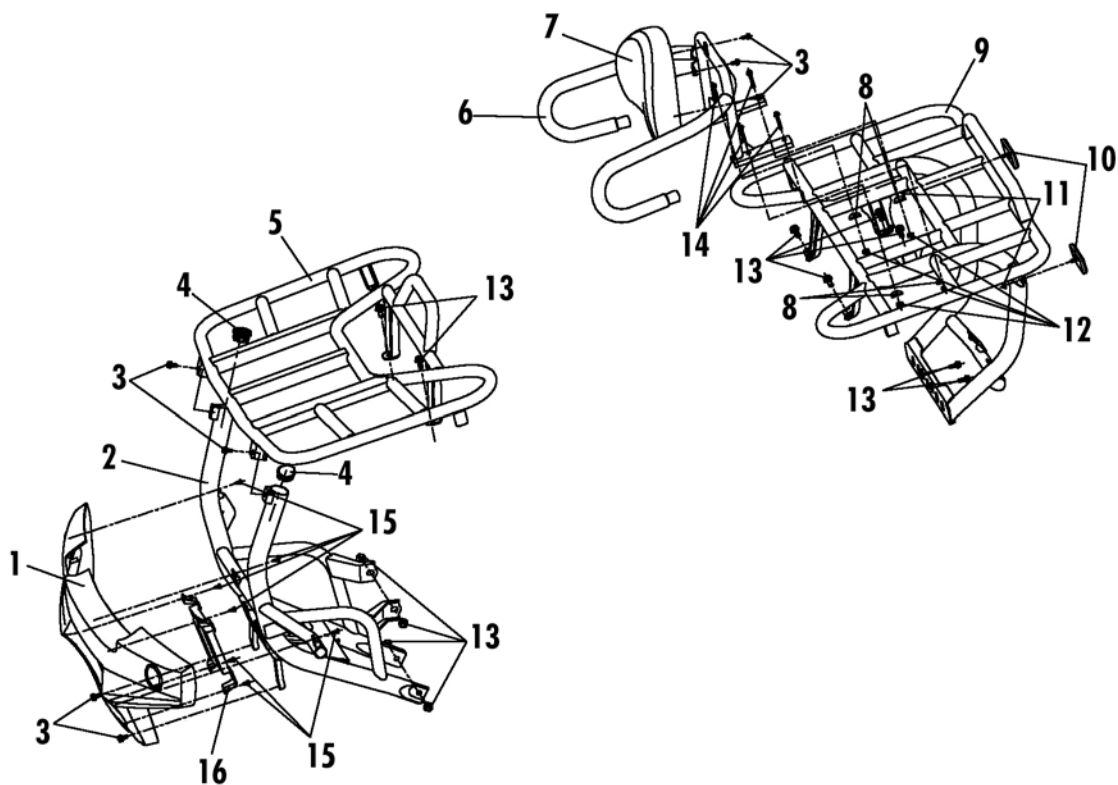
CODICE CODE	n°Tav n°Draw	Pos.	Q.tà Q.ty	DESCRIZIONE	DESCRIPTION
AL50037450	F22	1	3	VITE M6X12	BOLT M6_12
AL50037460	F22	2	1	RONDELLA	WASHER
AL50037470	F22	3	1	GOMMINO	RUBBER COLLAR_RADIATOR
AL50037480	F22	4	1	COLLARE ACCIAIO	STEEL COLLAR_RADIATOR
QN50010010	F22	5	1	RADIATORE	RADIATOR
QN50010020	F22	6	1	TAPPO RADIATORE	CAP_RADIATOR
AL50037510	F22	7	4	VITE M6X12	SCREW M6_12
QN50010030	F22	8	1	VENTOLA RADIATORE	RADIATOR FAN
QN50018090	F22	9	1	BULBO TEMPERATURA	THERMOSWITCH
AL50037540	F22	10	1	CLIP 10.5A	CLAMP_10.5A
AL50037550	F22	11	1	TUBO RECUPERO ACQUA	WATER HOSE_RESERVOIR TANK
AL50037560	F22	12	2	CLIP 8A	CLAMP_8A
QN50010060	F22	13	1	SERBATOIO LIQUIDO RADIATORE	RESERVOIR TANK
AL50037580	F22	14	1	TAPPO SERBATOIO LIQUIDO RAD	RUBBER CAP_RESERVOIR TANK
AL50037590	F22	15	1	TUBO SFIATO SERB LIQ RAD	OVERFLOW PIPE_RESERVOIR TANK
QN50010080	F22	16	4	CLIP	CLIP_WATER PIPE
QN50010050	F22	17	1	TUBO USCITA ACQUA RADIATORE	WATER OUTLET HOSE_RADIATOR
QN50010040	F22	18	1	TUBO INGRESSO ACQUA	WATER INLET HOSE_RADIATOR
AL50037630	F22	19	2	GOMMINO	RUBBER CUSHION_MIAN BRACKET
AL50037640	F22	20	1	SERBATOIO LIQUIDO RADIATORE COMPLETO	RESERVOIR TANK
AL50037650	F22	21	2	VITE M6X25	SCREW M6_25
AL50037660	F22	22	4	RONDELLA	WASHER

F23 TELAIO/FRAME



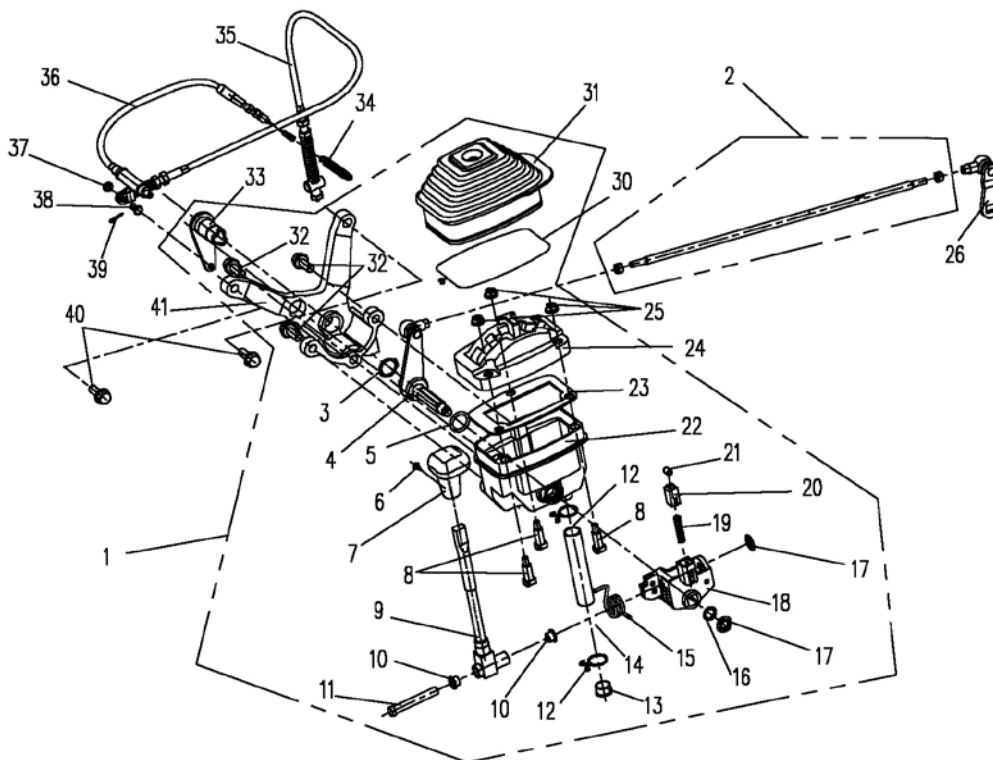
CODICE CODE	n°Tav n°Draw	Pos.	Q.tà Q.ty	DESCRIZIONE	DESCRIPTION
QN50030630	F23	1	1	ASTA SUPERIORE DEL RADIATORE	UPPER BRACKET _RADIATOR
AL50037720	F23	2	2	VITE M6X12	BOLT M6_12
QN50030620	F23	3	1	ASTA SUPPORTO FANALE ANT	BRACKET_HEAD LIGHT
AL50037740	F23	4	8	VITE M8X14	BOLT M8_14
AL50037750	F23	5	1	PARAOILIO	OIL SEAL
AL50037760	F23	6	1	FERMO CUSCINETTO	BEARING RETAINER
AL50037770	F23	7	1	CUSCINETTO	BEARING
AL50037780	F23	8	1	PARAOILIO	OIL SEAL
QN50030640	F23	9	1	TELAIO	FRAME
QL50030640	F23	9	1	TELAIO P.L	FRAME
AL50037810	F23	10	1	BARRA GRIGLIA ANTERIORE	BRACKET, GRILLE
AL50037820	F23	11	4	VITE M6X12	BOLT M6_12
AL50037830	F23	12	1	BARRA DIFF ANTERIORE	BRACKET_FRONT AXLE
AL50037840	F23	13	1	VITE M8X30	BOLT M8_30
QN50068930	F23	14	1	PIASTRA PORTAGANCIO	TOWING BRACKET
AL50037860	F23	15	2	VITE M10X1.25X40	BOLT M10_1.25_40
QN50030560	F23	16	1	PLASTICA PARAMOTORE ANT	ENGINE SKID PLATE(FRONT)
QN50030570	F23	18	1	PLASTICA PARAMOTORE CENTRALE	ENGINE SKID PLATE(CENTER)
QN50030590	F23	19	1	PLASTICA PARAMOTORE POST	ENGINE SKID PLATE(REAR)
AL50037920	F23	20	2	VITE M6X14	BOLT M6_14
QL50030590	F23	21	1	PLASTICA PARAMOTORE CENTRALE II	PROTECTION PLATE_DOUBLE SEAT
AL50037940	F23	22	1	ALBERO LEVA FRENO	ROCKER SHAFT, FOOT BRAKE
AL50037950	F23	23	2	O-RING	O-RING
AL50037960	F23	24	1	RONDELLA LEVA FRENO	WASHER, BRAKE ROCKER
AL50037970	F23	25	1	FERMO	RETAINER
AL50037980	F23	26	1	PEDALE FRENO	PEDAL BRAKE
AL50037990	F23	27	1	MOLLA RITORNO PEDALE	RETURN SPRING_PEDAL
AL50038000	F23	28	1	DADO M8	NUT M8
AL50038010	F23	29	1	BARRA SERBATOIO	UPPER BRACKET
AL50038020	F23	30	1	VITE M8X60	BOLT M8_60
AL50038030	F23	31	1	VITE M10X1.25X100	BOLT M10_1.25_100
AL50038040	F23	32	1	BARRA POSTERIORE	REAR BRACKET
AL50038050	F23	33	1	DADO M10X1.25	NUT M10_1.25
AL50038060	F23	34	2	GOMMINO	RUBBER COLLAR_FRONT LICENSE PLATE BRACKET
AL50038070	F23	35	2	GOMMINO II	RUBBER CUSHION
AL50038080	F23	36	1	MOLLA SENSORE FRENO	SPRING, BRAKE SWITCH

F24 PROTEZIONE ANTERIORE/RACK BUMPER



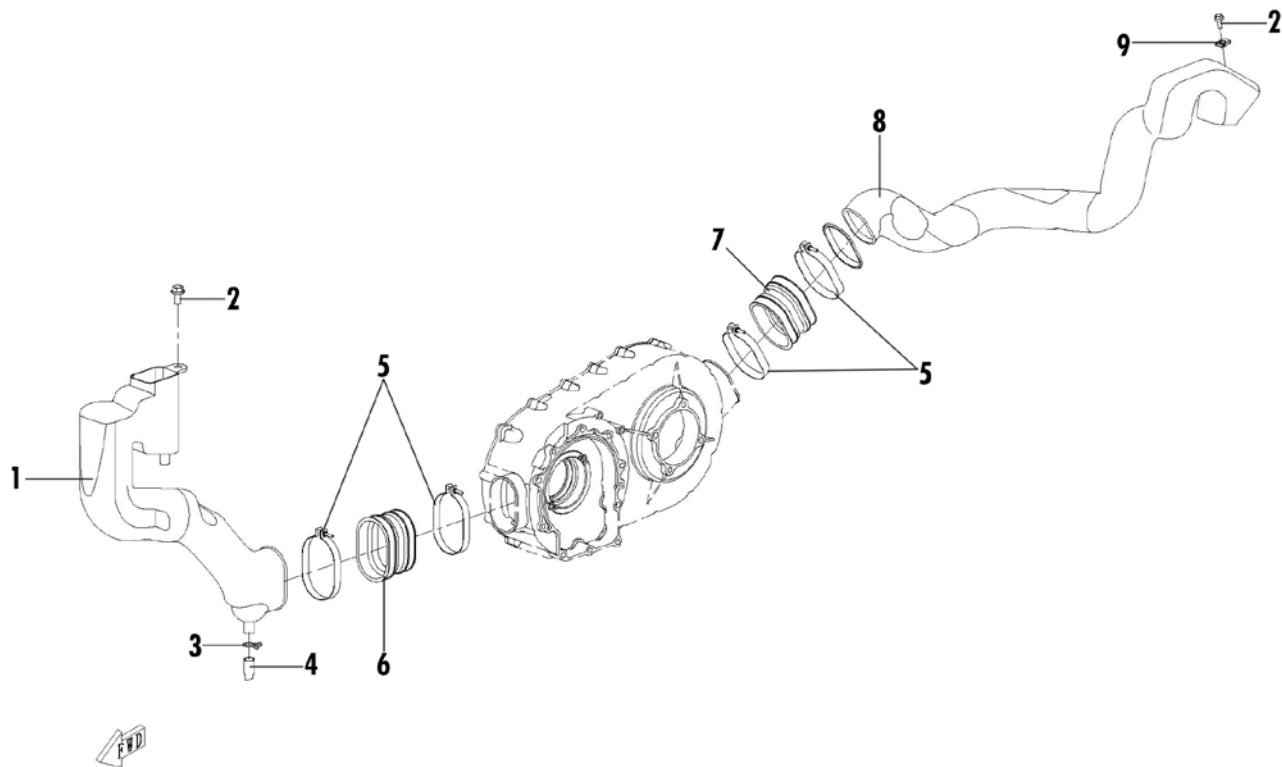
CODICE CODE	n°Tav n°Draw	Pos.	Q.tà Q.ty	DESCRIZIONE	DESCRIPTION
AL50038210	F24	1-5	1	PARAURTI ANT NERO	PROTECTOR BUMPER
AL50038250	F24	2	1	BUMPER ANTERIORE	BUMPER
AL50038260	F24	3	7	VITE M6X12	BOLT M6_12
AL50038270	F24	4	2	TAPPO BUMPER ANTERIORE	CAP, BUMPER
AL50038280	F24	5	1	PORTAPACCHI ANTERIORE	FRONT RACK
AL50038290	F24	6	1	BARRA POGGIASCHIENA	BRACKET, BACKREST
AL50038300	F24	7	1	POGGIASCHIENA	BACKREST
AL50038310	F24	8	4	RONDELLA	ARC WASHER
AL50038320	F24	9	1	PORTAPACCHI POSTERIORE	REAR RACK
AL50038330	F24	10	2	CATARINFRANGENTE POST	REAR REFLECTOR
AL50038340	F24	11	2	DADO	HEX NUT
AL50038350	F24	12	4	DADO	HEX NUT
AL50038360	F24	13	12	VITE M8X16	HEX FLANGE BOLT M8_16
AL50038370	F24	14	4	VITE M6X40	HEX FLANGE BOLT M6_40
AL50038380	F24	15	7	VITE ST4.2X16	TAPPING SCREW ST4.2_16
AL50038390	F24	16	1	TAPPO	CAP, AIR INLET PORT
AL50068400	F24	17		VERRICELLO COMPLETO	WINCH COMPLETE

F25 LEVA DEL CAMBIO/GEAR SHIFTING



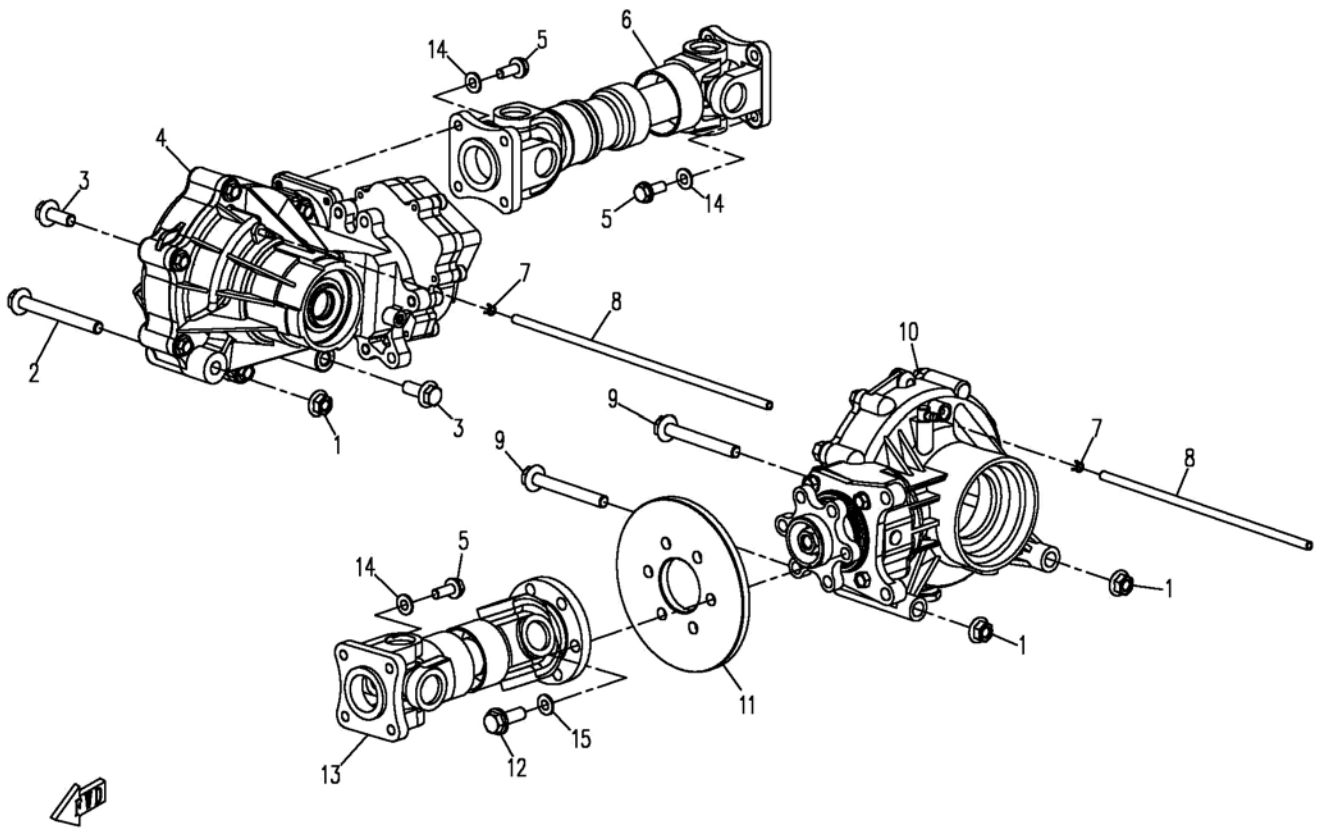
CODICE CODE	n°Tav n°Draw	Pos.	Q.tà Q.ty	DESCRIZIONE	DESCRIPTION
QN50030720	F25	1	1	BLOCCO COMPLETO DELLA LEVA CAMBIO	GEARSHIFT UNIT
AL50038450	F25	2	1	ASTA LEVA CAMBIO	GEARSHIFT ROD UNIT
AL50038460	F25	3	1	CLIP	CIRCLIP
AL50038470	F25	4	1	ALBERO SCORREVOLE CAMBIO	ROCKER SHAFT_GEARSHIFT
AL50038480	F25	5	1	O-RING	O-RING
AL50038490	F25	6	1	RIVETTO	PLASTIC RIVET
AL50038500	F25	7	1	POMELLO DELLA LEVA DEL CAMBIO	KNOB_GEARSHIFT ROD
AL50038510	F25	8	3	VITE	COACH BOLT
AL50038520	F25	9	1	ALBERO LEVA CAMBIO	GEARSHIFT ROD
AL50038530	F25	10	2	SPESSORE	NYLON BUSH
AL50038540	F25	11	1	ALBERO	PIN SHAFT
AL50038550	F25	12	2	CLIP	WIRE CLIP
AL50038560	F25	13	1	TAPPO TUBO SFIATO	PLUG_BREATHER HOSE
AL50038570	F25	14	1	TUBO SFIATO	BREATHER HOSE
AL50038580	F25	15	1	MOLLA	TORSION SPRING
AL50038590	F25	16	1	O-RING	O-RING
AL50038600	F25	17	2	ANELLO BLOCCAGGIO	LOCK RING
AL50038610	F25	18	1	SEDE LEVA CAMBIO	SEAT_GEARSHIFT ROD
AL50038620	F25	19	1	MOLLA	PRESSION SPRING
AL50038630	F25	20	1	PERNO SCORREVOLE	SLIDER
AL50038640	F25	21	1	SPESSORE	DOWEL PIN
AL50038650	F25	22	1	SEDE BLOCCO LEVA CAMBIO	HOUSING
AL50038660	F25	23	1	GUARNIZIONE IN GOMMA	RUBBER GASKET
AL50038670	F25	24	1	COPERCHIO LEVA CAMBIO	COVER
AL50038680	F25	25	3	DADO M6	NUT M6
AL50038690	F25	26	1	ALBERO DI SCORRIMENTO	SHIFT ARM
AL50038730	F25	30	1	CLIP	WIRE CLIP
AL50038740	F25	31	1	CUFFIA LEVA CAMBIO	DUST BOOT
AL50038750	F25	32	3	VITE M8X20	BOLT M8_20
AL50038760	F25	33	1	ALBERO DI SCORRIMENTO II	ROCKER ARM, PARKING
AL50038770	F25	34	1	MOLLA	SHIFT SPRING
AL50038780	F25	35	1	CABLAGGIO FRENO A MANO P.C	CABLE, PARKING
AL50038790	F25	35	1	CABLAGGIO FRENO A MANO P.L	CABLE, PARKING
AL50038800	F25	36	1	CABLAGGIO BLOCCO LEVA CAMBIO	CABLE, PARKING LOCK
AL50038810	F25	37	1	RONDELLA	PLAIN WASHER
AL50038820	F25	38	1	VITE	PIN BOLT
AL50038830	F25	39	1	COPPIGLIA	COTTER PIN
AL50038840	F25	40	2	VITE M8X25	BOLT M8_25
AL50038850	F25	41	1	BARRA ALLUMINIO	ALUMINIUM BRACKET

F26 SISTEMA DI RAFFREDDAMENTO CVT/CTV COOLING SYSTEM



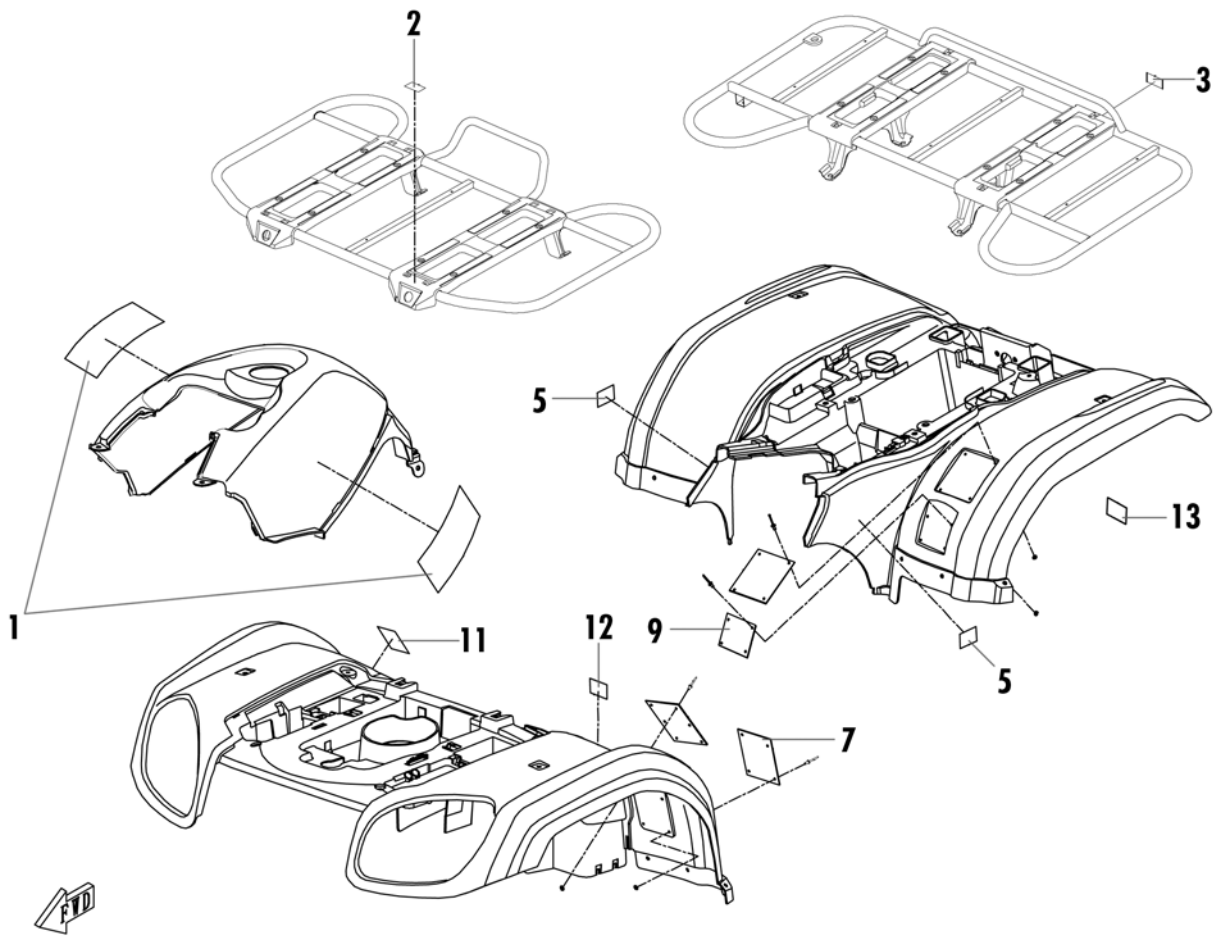
CODICE CODE	n°Tav n°Draw	Pos.	Q.tà Q.ty	DESCRIZIONE	DESCRIPTION
AL50038900	F26	1	1	TUBO DI ENTRATA ARIA	AIR INLET DUCT
AL50038910	F26	2	2	VITE M6X16	BOLT M6_16
AL50038920	F26	3	1	COLLARE A16	CIRCLIP A16
AL50038930	F26	4	1	TUBO DI SCARICO	DRAIN PIPE
AL50038940	F26	5	4	COLLARE 78~101	CIRCLIP 78~101
AL50038950	F26	6	1	GIUNTO ING ARIA	JOINT, AIR INLET DUCT
AL50038960	F26	7	1	GIUNTO USCITA ARIA	JOINT, AIR INLET DUCT
AL50038970	F26	7	1	GIUNTO USCITA ARIA P.L	JOINT, AIR INLET DUCT
AL50038980	F26	8	1	TUBO USCITA ARIA	AIR OUTLET DUCT
AL50038990	F26	9	1	DADO M6	NUT CLAMP M6

F27 SISTEMA DI TRASMISSIONE/TRASMISSION SYSTEM



CODICE CODE	n°Tav n°Draw	Pos.	Q.tà Q.ty	DESCRIZIONE	DESCRIPTION
AL50039040	F27	1	3	DADO M10X1.25	NUT M10_1.25
AL50039050	F27	2	1	VITE M10X1.25X90	BOLT M10_1.25_90
AL50039060	F27	3	2	VITE M10X1.25X25	BOLT M10_1.25_25
QN50010120	F27	4	1	DIFFERENZIALE ANTERIORE	FRONT AXLE
AL50039080	F27	5	12	VITE M8X1X22	BOLT M8_1_22
QN50010130	F27	6	1	ALBERO TRASMISSIONE ANTERIORE	FRONT DRIVE SHAFT
AL50039100	F27	7	2	CLIP 8	CIRCLIP_8
QN50010160	F27	8	2	TUBO SFIATO	BREATHER HOSE,F&R AXLE
AL50039120	F27	9	2	VITE M10X1.25X110	BOLT M10_1.25_110
QN50010250	F27	10	1	DIFFERENZIALE POSTERIORE	REAR AXLE
QN50050230	F27	11	1	DISCO FRENO POSTERIORE	REAR BRAKE DISC
AL50039150	F27	12	6	VITE M10X1.25X30	BOLT M10_1.25_30
QN50010141	F27	13	1	ALBERO TRASMISSIONE POST P.C	REAR DRIVE SHAFT
QL50010140	F27	13	1	ALBERO TRASMISSIONE POST P.L	REAR DRIVE SHAFT
AL50039180	F27	14	12	RONDELLA	WASHER
AL50039190	F27	15	6	RONDELLA 10	WASHER_10

F28 STICKERS/ADESIVI

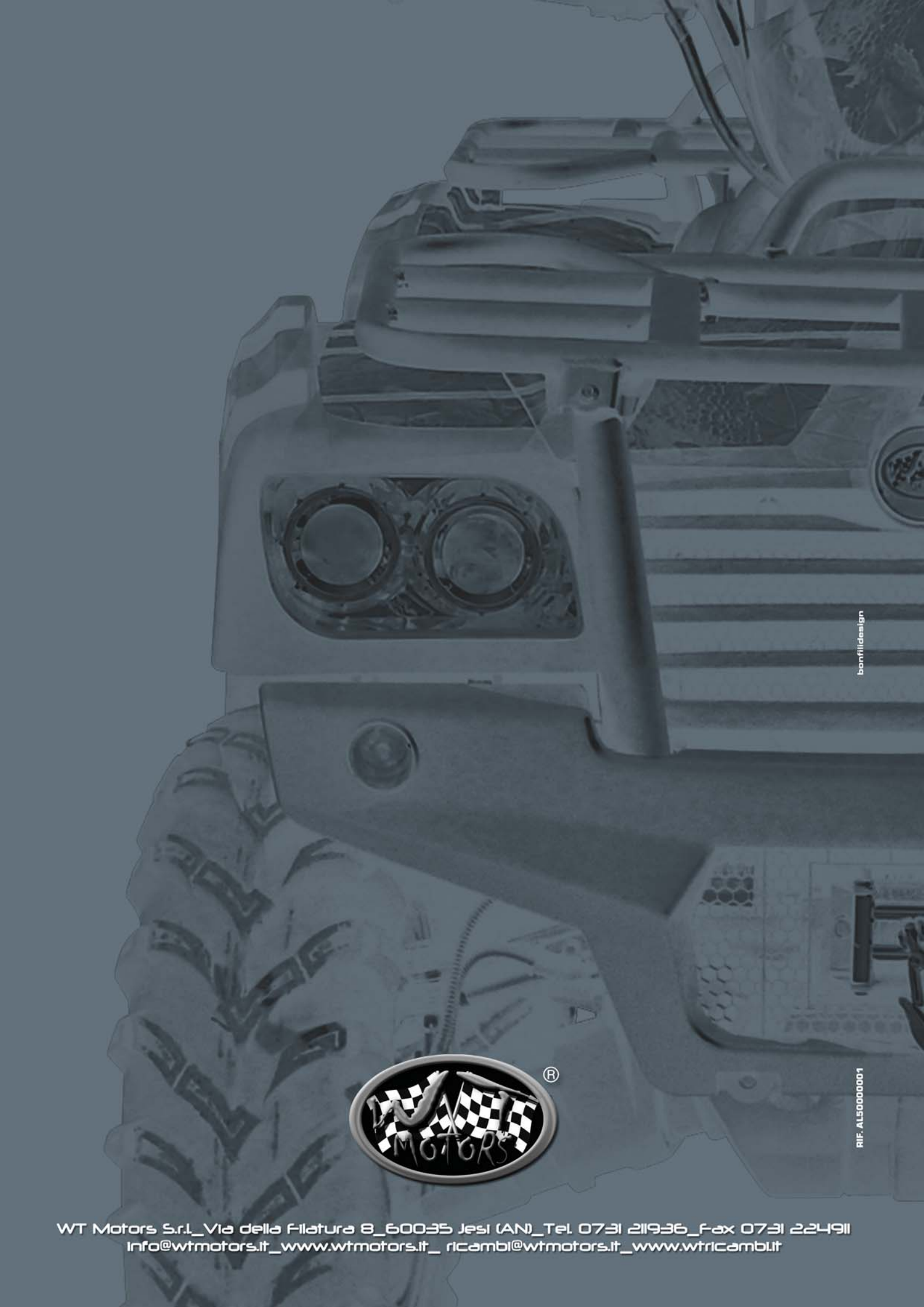


CODICE CODE	n°Tav n°Draw	Pos.	Q.tà Q.ty	DESCRIZIONE	DESCRIPTION
AL50039210	F28	1	1	ADESIVO ALASKA SERBATOIO	ALASKA FUEL TANK STRIPE(LH&RH)
AL50039230	F28	2	1	AVVERTENZE PORTAPACCHI ANT	WARNING, FRONT RACK CAPACITY
AL50039240	F28	3	1	AVVERTENZE PORTAPACCHI POST	WARNING, REAR RACK CAPACITY
AL50039250	F28	5	1	ADESIVO PANNELLO LATERALE	WTMOTORS STICKERS_SIDE PANEL_LH&RH)
AL50039260	F28	7	1	AVVERTENZE I	WARNING, DRIVER'S AGE LIMIT
AL50039270	F28	7	1	AVVERTENZE II	WARNING LABEL(EURO-1)
AL50039280	F28	7	1	AVVERTENZE II P.L	WARNING LABEL(EURO-2)
AL50039290	F28	9	1	AVVERTENZE III	WARNING, PASSENGER
AL50039300	F28	9	1	AVVERTENZE III P.L	WARNING, PASSENGER
AL50039320	F28	9	1	AVVERTENZE PNEUMATICI IV P.L	LABEL-2, TYRE PRESSURE AND LOAD
AL50039330	F28	11	1	AVVERTENZE 4X4	WARNING LABEL, 4_4
AL50039340	F28	12	1	PIASTRINO CAMBIO	LABEL, GEARSHIFT
AL50039350	F28	13	1	PIASTRINO CAPACITA' VEICOLO	LABEL, TOWING LOAD
QN50068020	F28			ADESIVO WTMOTORS PLASTICHE	WTMOTORS STICKERS_PLASTIC(FRONT&REAR)



Ogni uso non autorizzato dei marchi, delle immagini e dei riferimenti contenuti in questa brochure è vietato.
Le descrizioni ed i codici forniti nella presente pubblicazione potrebbero subire variazioni nel tempo.

Any unauthorized use of trademarks, pictures and references contained in this brochure is PROHIBITED.
The descriptions and codes provided in this publication may be changes over time.



bontifidesign



RIF. AL50000001

WT Motors S.r.l. Via della Filatura 8_60035 Jesi (AN)_Tel. 0731 211936_Fax 0731 224911
info@wtmotors.it_www.wtmotors.it_ricambi@wtmotors.it_www.wtricambi.it