

piezas de
carrocería
Chevrolet 1962-1970



REPUESTOS
LEGÍTIMOS



piezas de carrocería Chevrolet 1962-1970

conteniendo todos los componentes de carrocería de los coches CHEVROLET 400 - Super - Super Sport - Super De Luxe y Special de los modelos 1962-1970, incluyendo la nueva línea CHEVY.



DEPARTAMENTO
REPUESTOS
Y ACCESORIOS
junio 1970 - 70034

A fin de facilitar la obtención de la información requerida para reponer partes de carrocería de los coches CHEVROLET 400, Super y Special de los modelos 1962-1970, hemos considerado de utilidad práctica editar la presente SuGMrencias N°15 conteniendo la totalidad de piezas pasibles de ser dañadas en accidentes, tales como paneles de chapa, cristales, molduras, herrajes, etc., habitualmente denominadas: PIEZAS DE CHOQUE.

En este folleto, adecuadamente ilustrado, han sido previstas dos formas distintas de obtener la información buscada: en las páginas 3 a la 36 inclusive se han listado las piezas siguiendo el orden numérico de grupos vigente en nuestros Catálogos de Repuestos, consignando sus descripciones y aplicaciones completas y las referencias que posibilitan su rápida ubicación en las ilustraciones respectivas. De la página 37 en adelante, mediante una completa serie de ilustraciones que muestran los diferentes aspectos de cada uno de los modelos de coches CHEVROLET, se facilita la identificación gráfica de cada pieza, pudiéndose determinar instantáneamente los demás datos, mediante las referencias que acompañan a cada grabado. Finalmente, a partir de la página 113 se agrega una lista de todas las piezas incluidas en esta SuGMrencias ordenadas por secuencia de números de pieza, permitiendo establecer mediante este dato el grupo y la línea a que pertenecen.

| GRUPO N° | DESCRIPCION | CANT. PUNTO | 1962 | 1963 | 1964 | 1965 | 1966 | 1967 | 6961 | 7021 | PIEZA N° | REF. ILUST. |
|----------|--------------------------------------------------------------|-------------|------|------|------|------|------|------|------|------|----------|------------------------|
| 1.267 | SOPORTE inferior de rejilla de radiador izquierdo derecho | 1 | | | | | | | | | 5751147 | 2/7 |
| | | 1 | | | | | | | | | 5751148 | 2/7 |
| | | 1 | | | | | | | | | 5754325 | 2/12 |
| | | 1 | | | | | | | | | 5754326 | 2/12 |
| | | 1 | | | | | | | | | 3929019 | 3/21 |
| | | 1 | | | | | | | | | 3919920 | 3/21 |
| | | 1 | | | | | | | | | 2785590 | 3/22 |
| | | 1 | | | | | | | | | 2785589 | 3/25 |
| | | 2 | x | | | | | | | | 3793220 | 1/4 |
| | | 2 | | x | | | | | | | 3792976 | 1/4 |
| 1.270 | SOPORTE de radiador | 1 | | | | | | | | | 3849559 | 4/39 |
| | | 1 | | | | | | | | | 5752795 | 4/39 |
| | | 1 | | | | | | | | | 5754259 | 4/39 |
| | | 1 | | | | | | | | | 2785799 | 5/12 |
| | | 1 | | | | | | | | | 3917436 | 5/18 |
| 1.287 | PANEL montante superior de radiador | 1 | x | | | | | | | | 5750452 | 4/32, 1/31 |
| | | 1 | x | | | | | | | | 5754262 | 4/32, 1/31 |
| | | 1 | | | | | | | | | 2788680 | 5/9-10, 3/15-18 |
| | | 1 | | | | | | | | | 3846919 | 2/18 |
| 1.303 | EMBLEMA de rejilla de radiador | 1 | | | | | | | | | 3863013 | 2/23 |
| | | 1 | | | | | | | | | 5754280 | 2/23, 30/9, 33/8 |
| | | 1 | | | | | | | | | 2787234 | 3/30, 35/11 |
| | | 2 | | | | | | | | | 9419753 | 3/28 |
| 2.333 | TUERCA para ablaxar rejilla de radiador | 2 | | | | | | | | | 3938608 | 3/29 |
| | | 2 | | | | | | | | | 5748116 | 4/35 |
| | | 1 | | | | | | | | | 5746284 | 4/33 |
| | | 1 | | | | | | | | | 5753505 | 4/35 |
| | | 1 | | | | | | | | | 5753507 | 4/33 |
| | | 1 | | | | | | | | | 5753506 | 4/35 |
| 2.335 | SOPORTE de batería | 1 | | | | | | | | | 5754798 | 5/15 |
| | | 1 | | | | | | | | | 5748111 | 4/43 |
| 2.480 | CABLE de conexión faros duales (con faros 5753039/40) | 2 | | | | | | | | | 5752073 | 4/43 |
| | | 2 | | | | | | | | | 5754400 | 2/45 |
| 2.595 | FAROS delanteros reglamanteriales e indicador de viraje E.I. | 2 | | | | | | | | | 5754523 | 2/45 |
| | | 1 | x | | | | | | | | 926327 | 1/11, 16/8, 19/8, 21/5 |
| | | 1 | x | | | | | | | | 926328 | 1/11, 16/8, 19/8, 21/5 |
| | | 1 | | | | | | | | | 5749995 | 2/30, 24/7 |

(S.Sport)

| GRUPO N° | DESCRIPCION | CANT. PUNDO | 1962 | 1963 | 1964 | 1965 | 1966 | 1967 | 1968 | PIEZA N° | REF. ILUST. |
|----------|----------------------------------------------------------------------------------------|-------------|------|------|------|------|------|------|------|----------|-------------------------------------------|
| 2.585 | FARO delantero reglamentario e indicador de viraje B.D | 1 | x | | | | | | | 5749886 | 2/30, 24/1 |
| | | 2 | | x | | | | | | 5752044 | 2/30, 28/12, 30/13, 33/12 |
| | | 2 | | | x | | | | | 2785424 | 3/6, 36/45 |
| 2.587 | TIERCA con arandela para puerta boca llenado combustible | 2 | | | | | | | | 2711172 | 15/6 |
| 2.589 | CRISTAL de faro reglamentario e indicador de viraje B.I B.D | 1 | x | | | | | | | 5953435 | 1/28 |
| | | 1 | x | | | | | | | 5953436 | 1/28 |
| | B.I (para faros importados) | 1 | x | x | | | | | | 5954493 | 1/28 |
| | B.D (para faros importados) | 1 | x | x | | | | | | 5954494 | 1/28 |
| | (para faros locales) | 2 | x | x | | | | | | 5748358 | 1/28 |
| | | 2 | | | x | | | | | 5749887 | 28/12, 30/13, 33/12 |
| | | 2 | | | | | | | | 2785425 | 36/45 |
| 2.590 | JUNTA de cristal de faros reglamentarios e indicador de viraje | 2 | x | x | | | | | | 5953437 | 1/12 |
| 2.593 | MARCO faro delantero reglamentarios e indicador de viraje B.I. B.D. | 1 | x | | | | | | | 3780351 | 1/30 |
| | B.I. | 1 | x | | | | | | | 3780352 | 1/30 |
| | B.D. | 1 | x | x | | | | | | 5749207 | 1/30, 21/10 |
| | B.I. | 1 | x | x | | | | | | 5749208 | 1/30, 21/10 |
| | B.D. | 1 | x | x | | | | | | 3791635 | 1/27, 16/11, 17/12, 19/11, 20/12 |
| | EXTENSION de marco faro delantero reglamentario Indicador de viraje B.I B.D | 1 | x | x | | | | | | 3791636 | 1/27, 16/11, 17/12, 19/11, 20/12 21/4. |
| | | 1 | x | x | | | | | | 2789049 | |
| | MARCO de faro B.I B.D | 1 | | | | | | | | 2789050 | |
| | (Special) | 1 | | | | | | | | 5953438 | 1/9-29 |
| | (Special) | 4 | x | x | | | | | | 899438 | 18/10, 23/5 |
| 2.594 | TORNILLO de marco faro delantero reglamentario e indicador de viraje | 2 | x | x | | | | | | 5751125 | 26/12, 26/1 |
| 2.679 | FARO trasero reglamentario e indicador de viraje B.I B.D | 1 | | | | | | | | 5751126 | 26/7, 28/1 |
| | | 1 | | | | | | | | 5752579 | 28/1 |
| | FARO trasero reglamentario interior B.I B.D | 1 | | | | | | | | 5752580 | 28/1 |
| | (Excl. Special) | 1 | | | | | | | | 2785303 | 30/8 |
| | B.I (Intra Serie) | 1 | | | | | | | | 2785304 | 30/8 |
| | B.D (Intra Serie) | 1 | | | | | | | | 2785353 | 30/8 |
| | FARO trasero exterior reglamentario e indicador de viraje B.I. B.D. | 1 | | | | | | | | 2785354 | 30/8 |
| | | 1 | | | | | | | | 2787027 | 30/8 |
| | FARO trasero reglamentario interior con luz indicación de freno (2da Serie) B.I B.D | 1 | | | | | | | | 2787028 | 30/8 |
| | B.I | 1 | | | | | | | | 2785485 | 14/5 |
| | B.D | 1 | | | | | | | | 2785490 | 14/5 |

| GRUPO N° | DESCRIPCION | CANT. PUNTO | 1962 | 1963 | 1964 | 1965 | 1966 | 1967 | 1968 | PIEZA N° | REF. ILUST. | |
|-----------------|-------------------------------------------------------------------|-----------------------------------------|------|------|------|------|------|------|---------|----------|--------------|--|
| 2,662 | CRISTAL de faro trasero superior | 2 | x | x | | | | | | 5953465 | | |
| | CRISTAL central de faro trasero (tipo reflect) | 2 | x | x | x | | | | | 5953459 | | |
| | CRISTAL interior de faro trasero | 2 | x | x | x | | x | x | | 5953466 | 28/10 | |
| | CRISTAL de faro trasero B.1 | 1 | | | | x | x | | | 5956827 | 28/10 | |
| | B.2 | 1 | | | | | | | | 5956828 | 28/10 | |
| | (Special) | 1 | | | | | | | | 5754495 | | |
| | (Special) | 1 | | | | | | | | 5754496 | | |
| | (Excl. Special) | 1 | | | | | | | | 2785333 | | |
| | (Excl. Special) | 1 | | | | | | | | 2785334 | | |
| | (Excl. Special) | 1 | | | | | | | | 2785297 | | |
| (Excl. Special) | 1 | | | | | | | | 2785298 | | | |
| 2,667 | FARO de marcha atrás B.1 | 1 | | | | | | | | 2785499 | 14/6 | |
| | B.2 | 1 | | | | | | | | 2785500 | 14/6 | |
| | B.3 | 1 | | | | | | | | 5751127 | 26/11 | |
| | B.4 | 1 | | | | x | x | | | 5751128 | 26/6 | |
| | B.5 | 2 | | | | | | x | | 5752046 | 28/15, 30/13 | |
| | B.6 | 1 | | | | x | x | | | 5956821 | | |
| | B.7 | 1 | | | | x | x | | | 5956822 | | |
| | B.8 | 2 | | | | x | x | | | 5749987 | 28/15, 30/13 | |
| | B.9 | 2 | | | | x | x | | | 5953466 | | |
| | B.10 | 1 | | | | | | | | 2785497 | 14/8 | |
| 2,700 | JUNTA cristal faro trasero indicador de viraje y marcha atrás B.1 | 1 | | | | | | | | 2785498 | 14/8 | |
| | B.2 | 1 | | | | | | | | 2785501 | 14/4 | |
| | B.3 | 1 | | | | | | | | 2785502 | 14/4 | |
| | B.4 | 1 | | | | | | | | 926742 | | |
| | B.5 | 1 | | | | x | x | | | 2785635 | 14/1 | |
| | B.6 | 2 | | | | x | x | | | 5753580 | 1/14 | |
| | B.7 | 12 | | | | x | x | | | 5746827 | | |
| | B.8 | 1 | | | | x | x | | | 5746828 | | |
| | B.9 | 1 | | | | | | | | 5752571 | 2/16 | |
| | B.10 | 1 | | | | x | x | | | 5752572 | 2/16 | |
| 2,721 | FARO dual delantero B.1 | 1 | | | | | | | | 5753039 | 2/16, 28/11 | |
| | B.2 | 1 | | | | | | | | 5753040 | 2/16, 28/11 | |
| | B.3 | 1 | | | | | | | | 5753041 | 2/16, 28/11 | |
| | B.4 | 1 | | | | | | | | 5753042 | 2/16, 28/11 | |
| | B.5 | 1 | | | | | | | | 5754283 | 2/16, 30/8 | |
| | 2,725 | RESORTE de alineación de faro delantero | 1 | | | | | | | | | |
| | | FARO delantero B.1 | 1 | | | | | | | | | |

| GRUPO N° | DESCRIPCION | CANT P/UNID | 1962 | 1963 | 1964 | 1965 | 1966 | 1967 | 1968 | PIEZA N° | REF. ILUST. |
|-------------|----------------------------------------------------------------------|----------------|------|------|------|------|------|------|---------|-------------|----------------------------------|
| 2.725 | FARO dual delantero II,D | 1 | | | | | | | | 5754204 | 2/16, 30/8 |
| | II,I | 1 | | | | | | | | 5754201 | 2/16, 33/7 |
| | II,D | 1 | | | | | | | | 5754202 | 2/16, 33/7 |
| | II,I | 1 | | | | | | | | 2765407 | 3/18 |
| 2.726 | ARO de montaje de faro delantero II,I | 2 | x | x | x | | | | | 2765408 | 3/18 |
| | BASE de montaje de faro delantero II,I | 1 | | | | | | | | 5747707 | 1/19 |
| | II,D | 1 | | | | | | | | 5751215 | |
| | BASE faro dual delantero II,I (con faros 5753039/40) | 1 | | | | | | | | 2765073 | 2/16, 28/7 |
| | II,D (con faros 5753039/40) | 1 | | | | | | | | 2765074 | 2/16, 28/7 |
| | II,I (con faros 5753041/42) | 1 | | | | | | | | 2765075 | 2/16, 28/7 |
| | II,D (con faros 5753041/42) | 1 | | | | | | | | 2765076 | 2/16, 28/7 |
| | ARO de sujeción de unidad óptica exterior interior | 2 | | | | | | | | 2766408 | |
| | ARO de sujeción de unidad óptica | 2 | | | | | | | | 2766637 | |
| | BASE de montaje de faro delantero II,I | 2 | | | | | | | | 2766407 | |
| | II,D | 2 | | | | | | | | 2765409 | |
| | UNIDAD óptica de faros delanteros | 1 | | | | | | | | 2765410 | |
| 2.727 | UNIDAD óptica faro delantero exterior luz baja (con faro 5753039/40) | 2 | x | x | x | | | | | 5747755 | 1/20 |
| | (con faro 5753041/42) | 2 | x | x | x | | | | | 5956008 | 1/20 |
| | UNIDAD óptica faro delantero interior luz alta (con faro 5753039/40) | 2 | x | x | x | | | | | 2767633 | 1/20 |
| | (con faro 5753041/42) | 2 | x | x | x | | | | | 5753004 | 2/39 |
| | UNIDAD óptica faro delantero exterior | 2 | | | | | | | | 5754521 | 2/39 |
| | (Excl. Special) | 2 | | | | | | | | 5754522 | 2/40 |
| | (Excl. Special) | 2 | | | | | | | | 2766410 | |
| | (Chevy - Special) | 2 | | | | | | | | 2766411 | |
| 2.728 | UNIDAD óptica faro delantero exterior | 2 | | | | | | | | 2766409 | 36/2 |
| | (Excl. Special) | 2 | | | | | | | | 2767672 | 36/2 |
| | (Chevy - Special) | 2 | | | | | | | | 3760349 | 2/11 |
| | BOLQUILADE faro delantero (aro exterior) II,I | 1 | x | x | x | | | | | 3760350 | 1/1-24, 16/7, 17/13, 19/7, 20/13 |
| | II,D | 1 | x | x | x | | | | | 3760350 | 1/1-24, 16/7, 17/13, 19/7, 20/13 |
| | II,D | 2 | | | | | | | | 3855431 | 2/14, 24/6 |
| | II,I | 2 | | | | | | | | 5752732 | 2/14, 28/7 |
| | II,D | 1 | | | | | | | | 5754301 | 2/14, 30/8 |
| | II,D | 1 | | | | | | | 5754302 | 2/14, 30/8 | |

| GRUPO N° | DESCRIPCION | CANT PUNDO | 1962 | 1963 | 1964 | 1965 | 1966 | 1967 | 1969 | 1970 | PIEZA N° | REF. ILUST. | |
|-------------|------------------------------------------------------------|-----------------------------------------------------------------------|------|------|------|------|------|------|------|---------|-------------|--------------------|------|
| 2.728 | MARCO exterior de fero dual M,I | 1 | | | | | | | x | | 5754303 | 2/14, 30/8 | |
| | M,I,D | | | | | | | | x | | 5754304 | 2/14, 30/8 | |
| | MARCO de fero simple M,I | 1 | | | | | | | x | | 5754307 | 2/14, 33/7 | |
| | M,D | | | | | | | | x | | 5754308 | 2/14, 33/7 | |
| | M,I | | | | | | | | x | | 3914759 | 3/17, 34/8, 36/42 | |
| | M,I,D | | | | | | | | x | | 3914760 | 3/17, 34/8, 36/42 | |
| | M,I | | | | | | | | x | | 2787239 | 3/17, 35/12, 36/42 | |
| | M,I | | | | | | | | x | | 2787240 | 3/17, 35/12, 36/42 | |
| | M,D | | | | | | | | x | | 5950248 | 1/21 | |
| | ARO de retén exterior de fero delantero | 2 | x | x | x | x | | | | | | 5747768 | 1/21 |
| 2.731 | ARO de retén de fero delantero dual (con faros 5753039/40) | 2 | x | x | x | x | | | | | 5754289 | 2/35 | |
| | (con faros 5753041/42) | 4 | | | | | | | | | 5754520 | 2/35 | |
| | M,I | 4 | | | | | | | | | 2785411 | | |
| | M,D | 1 | | | | | | | | | 2785412 | | |
| | TORNILLO con tuerca de regulaci6n de faros delanteros | 4 | x | x | x | x | | | | | 5747769 | | |
| | 2.737 | TORNILLO de regulaci6n largo faros delanteros (con faros 5753041/42) | 2 | | | | | | | | | 5753917 | |
| | | TORNILLO de regulaci6n corto de fero delantero (con faros 5753041/42) | 2 | | | | | | | | | 5754510 | 2/42 |
| | | (con faros 5753041/42) | 2 | | | | | | | | | 5754515 | 2/38 |
| | | (con faros 5753039/40) | 12 | | | | | | | | | 5753987 | 2/38 |
| | | | 4 | | | | | | | | | 2786405 | |
| | | 12 | | | | | | | | | 3921445 | | |
| 2.810 | TUERCA de regulaci6n de faros delanteros | 4 | | | | | | | | | 5753918 | | |
| | (con faros 5753039/40) | 12 | | | | | | | | | 5753957 | 2/47 | |
| | (con faros 5753041/42) | 12 | | | | | | | | | 5745519 | 2/47 | |
| | (con faros 5753039/40) | 4 | | | | | | | | | 3921446 | | |
| | (con faros 5753041/42) | 10 | | | | | | | | | 5754517 | 2/43 | |
| | RESORTE corto de regulaci6n faros delanteros | 2 | | | | | | | | | 5754518 | 2/44 | |
| | RESORTE largo de regulaci6n faros delanteros | 12 | | | | | | | | | 2786406 | | |
| | | 1 | | | | | | | | | 2785530 | | |
| | | 1 | | | | | | | | | 3923918 | 1/8-8 | |
| | | 1 | | | | | | | | | 9000446 | 1/6-8 | |
| | 1 | | | | | | | | | 5747895 | 1/6-8, 2/8 | | |
| | 1 | | | | | | | | | 5747894 | 1/6-8, 2/8 | | |
| | 1 | | | | | | | | | 5752691 | 2/8 | | |
| | 1 | | | | | | | | | 2786036 | 2/8 | | |

| GRUPO N° | DESCRIPCION | CANT PUNDO | 1962 | 1963 | 1964 | 1965 | 1966 | 1967 | 1969 | 1970 | PIEZA N° | REF. ILUST. |
|----------|----------------------------------------------------------------------------------------------|------------|------|------|------|------|------|------|------|------|----------|--------------|
| 5,803 | RIEDA delantera y trasera (14*5,5, J) con frenos a disco (14*5,5, S, J) excl. frenos a disco | 5 | x | x | x | x | x | x | x | x | 2789263 | 35/19, 36/39 |
| 5,813 | TUERCA de bulón de rueda delantera y trasera (7/16*20) | 5 | x | x | x | x | x | x | x | x | 2789204 | 35/19, 36/39 |
| 5,858 | TUERCA ciega de rueda | 5 | x | x | x | x | x | x | x | x | 358501 | 32/3 |
| | TAZA de rueda, cromada | 5 | x | x | x | x | x | x | x | x | 2786340 | 32/3 |
| | | 5 | | | | | | | | | 3792811 | |
| | | 5 | | | | | | | | | 3821120 | |
| | | 5 | | | | | | | | | 5748763 | |
| | | 5 | | | | | | | | | 5750404 | |
| | (con ruedas 14*) | 5 | | | | | | | | | 5750404 | |
| | (con abliera Chevrolet, 13*) | 5 | | | | | | | | | 5753081 | 29/17 |
| | (con abliera banderitas, 13) | 5 | | | | | | | | | 5753079 | 29/17 |
| | (con abliera banderitas, 14) | 5 | | | | | | | | | 5753680 | 29/17 |
| | (con abliera S.Sport) | 5 | | | | | | | | | 3871174 | 29/17 |
| | (con abliera S.Sport) | 5 | | | | | | | | | 2787187 | 29/17 |
| | (con ruedas de 14*) | 5 | | | | | | | | | 5752352 | 29/24 |
| | | 5 | | | | | | | | | 2786397 | |
| | | 5 | | | | | | | | | 2786329 | |
| | | 5 | | | | | | | | | 2787533 | |
| | | 5 | | | | | | | | | 2790030 | 34/15, 36/40 |
| | | 5 | | | | | | | | | 2786397 | 35/20, 36/40 |
| 6,513 | VILANTE de dirección, con aro de bocina y contactos (verde atlántico) | 1 | x | x | x | x | x | x | x | x | 5747882 | 10/20 |
| | (rolo romano) | 1 | x | x | x | x | x | x | x | x | 5747883 | 10/20 |
| | (gris) | 1 | x | x | x | x | x | x | x | x | 5747884 | 10/20 |
| | (beige) | 1 | x | x | x | x | x | x | x | x | 5753727 | 10/20 |
| | (beige oscuro) | 1 | x | x | x | x | x | x | x | x | 5753172 | 10/20 |
| | (azul oscuro) | 1 | x | x | x | x | x | x | x | x | 575318 | 10/20 |
| | (negro epoxi) | 1 | x | x | x | x | x | x | x | x | 5754571 | 10/20 |
| | (tipo deportivo) | 1 | x | x | x | x | x | x | x | x | 5754570 | 10/20 |
| | (dorado) | 1 | x | x | x | x | x | x | x | x | 5753535 | 10/20 |
| | (azul) | 1 | x | x | x | x | x | x | x | x | 5753064 | 10/20 |
| | (turquesa) | 1 | x | x | x | x | x | x | x | x | 2786079 | 10/20 |
| | (bordeaux) | 1 | x | x | x | x | x | x | x | x | 2786080 | 10/20 |
| | (azul) | 1 | x | x | x | x | x | x | x | x | 2786081 | 10/20 |
| | (dorado oscuro) | 1 | x | x | x | x | x | x | x | x | 2786082 | 10/20 |
| | | 1 | x | x | x | x | x | x | x | x | 2786083 | 10/20 |
| | | 1 | x | x | x | x | x | x | x | x | 2786084 | 10/20 |
| | | 1 | x | x | x | x | x | x | x | x | 2787283 | 10/20, 32/1 |
| | | 1 | x | x | x | x | x | x | x | x | 2788621 | 10/20, 32/1 |

| GRUPO N° | DESCRIPCION | CANT PUNDO | 1962 | 1963 | 1964 | 1965 | 1966 | 1967 | 1968 | PIEZA N° | REF. ILLUST. | | |
|-------------|---------------------------------------------------------------------------------------------------------------------------------------------------------------------------------------------------------------------------------------------------------------------------------------------------------------------------------------------------------------------------------------------------------|----------------------------|------|------|------|------|------|------|------|-------------|--------------|---------------------|----------------------------------------|
| 6.513 | VOLANTE de dirección (negro) (tipo deportivo) (azul) (bordeaux) (dorado) (gris verde) (negro) | (Special) (Chevy Sport) | 1 | | | | | | | x | 2789125 | 10/20, 32/1 | |
| | | (Chevy Super) | 1 | | | | | | | x | 2789266 | 11/19 | |
| | | (Chevy Super) | 1 | | | | | | | x | 2787106 | 11/19 | |
| | | (Chevy Super) | 1 | | | | | | | x | 2787108 | 11/19 | |
| | | (Chevy Super) | 1 | | | | | | | x | 2787107 | 11/19 | |
| | | (Chevy Super) | 1 | | | | | | | x | 2787105 | 11/19 | |
| | | (Chevy Super) | 1 | | | | | | | x | 2787109 | 11/19 | |
| | | | 1 | | | | | | | | x | 3919062 | 11/29 |
| | | | 2 | | | | | | | | x | 3841068 | 2/32 |
| | | | 6 | | | | | | | | x | 3710206 | 3/2, 15/2 |
| 6.518 | CUBIERTA superior de columna de dirección TOPE de goma de fero delantero reglamentario a paragolpes TOPE de patente delantera y trasera | | 2 | | | | | | | x | 3874534 | 15/3 | |
| | | | 2 | | | | | | | x | 3907444 | 15/3 | |
| | | | 4 | | | | | | | x | 3877254 | 3/3 | |
| | | | 1 | | | | | | | x | 5750463 | 28/11 | |
| | | | 1 | | | | | | | x | 5750484 | 28/11 | |
| | | | 1 | | | | | | | x | 5753989 | 28/11, 30/12, 33/11 | |
| | | | 1 | | | | | | | x | 5754060 | 28/11, 30/12, 33/11 | |
| | | | 1 | | | | | | | x | 5754913 | 12/5 | |
| | | | 1 | | | | | | | x | 5754914 | 12/5 | |
| | | | 2 | | | | | | | | x | 5740345 | 28/14 |
| 7.828 | TUERCA delantera chapa patente TUERCA trasera chapa patente LLA de paragolpes delantero (sin protector) II, I (con protector) II, I (sin protector) II, I (sin protector) II, I LLA de paragolpes trasero (sin protector) (con protector) II, I (con protector) II, I (con protector) II, I PROTECTOR para uñas de paragolpes delantero y trasero delantero trasero | | 1 | | | | | | | x | 5754921 | 13/7 | |
| | | | 1 | | | | | | | x | 5754922 | 13/7 | |
| | | | 1 | | | | | | | | x | 5754001 | 28/14, 30/12, 33/8 |
| | | | 1 | | | | | | | | x | 5754002 | 28/14, 30/12, 33/8 |
| | | | 4 | | | | | | | | x | 5754076 | |
| | | | 2 | | | | | | | | x | 2785631 | 12/7 |
| | | | 2 | | | | | | | | x | 2785622 | 13/5 |
| | | | 1 | | | | | | | | x | 5747183 | 1/38, 16/9, 19/9, 21/9 |
| | | | 1 | | | | | | | | x | 5750178 | 2/33, 24/8, 28/10, 28/28, 30/14, 33/13 |
| | | | 1 | | | | | | | | x | 5750177 | 2/33, 24/8, 28/10, 28/28, 30/14, 33/13 |
| 7.831 | BARRA de paragolpes delantero (cromada) (en prieta) (cromada) (con uñas) BARRA de paragolpes trasero (cromada) | | 1 | | | | | | | x | 2785022 | 3/1, 12/4, 36/41 | |
| | | | 1 | | | | | | | x | 2785021 | 3/1, 12/4, 36/41 | |
| | | | 1 | | | | | | | | x | 5747184 | 18/9, 23/1, 28/10, 28/13, 28/14, 33/8 |
| | | | 1 | | | | | | | | x | 5752615 | 28/13, 28/14, 30/14 |
| | | | 1 | | | | | | | | x | 5752615 | 28/13, 28/14, 30/14 |

| GRUPO N° | DESCRIPCION | CANT PUNDO | 1962 | 1963 | 1964 | 1965 | 1966 | 1967 | 1969 | PIEZA N° | REF. ILLUST. |
|-------------|---------------------------------------------------------------------------------------------------|---------------|------|------|------|------|------|------|------|-------------|---------------------|
| 7.831 | BARRA de paragolpes trasero (en pñas) (cromada) (cromada) con uña (cromada) a carrocería | 1 | | | | | | X | X | 5748872 | 28/13, 29/14, 33/9 |
| 7.833 | JUNTA de paragolpes trasero a carrocería | 1 | | | | | | X | X | 5752610 | 28/13, 29/14, 30/14 |
| 7.836 | TENSOR de paragolpes delantero M, I | 1 | | | | | | X | X | 2785024 | 13/1, 15/1, 30/28 |
| 7.865 | ESPACIADOR (arandela) de paragolpes | 1 | | | | | | X | X | 2785023 | 13/1, 15/1, 30/28 |
| 7.869 | SOPORTE de paragolpes delantero M, I | 1 | | | | | | X | X | 3792277 | 15/14 |
| | M, D | 1 | | | | | | X | X | 3938680 | 15/14 |
| | M, I | 1 | | | | | | X | X | 5748007 | 1/37, 2/27 |
| | M, D | 1 | | | | | | X | X | 5748008 | 1/37, 2/27 |
| | M, I | 1 | | | | | | X | X | 3909195 | 3/14 |
| | M, D | 1 | | | | | | X | X | 3909196 | 3/14 |
| | 6 | 6 | | | | | | X | X | 1362249 | 3/7 |
| | ESPACIADOR (arandela) de paragolpes | 1 | | | | | | X | X | 3790437 | 1/39, 2/28 |
| | SOPORTE de paragolpes delantero M, I | 1 | | | | | | X | X | 3790438 | 1/39, 2/28 |
| | M, D | 1 | | | | | | X | X | 3909193 | 3/12 |
| | M, I | 1 | | | | | | X | X | 3909194 | 3/12 |
| | SOPORTE de paragolpes trasero | 1 | | | | | | X | X | 5747051 | |
| | M, D | 1 | | | | | | X | X | 5747052 | |
| | M, I | 1 | | | | | | X | X | 2788723 | 15/12 |
| | M, D | 1 | | | | | | X | X | 2788724 | 15/12 |
| 7.874 | BULON de uñas de defensa a barra de paragolpes delantero y trasero | 1 | | | | | | X | X | 5746391 | 1/40, 2/34 |
| 8.000 | CAPOT | 1 | | | | | | X | X | 3760387 | 3/4 |
| | | 1 | | | | | | X | X | 5748863 | 4/9 |
| | | 1 | | | | | | X | X | 5752870 | 4/9 |
| | | 1 | | | | | | X | X | 5754230 | 4/8 |
| | | 1 | | | | | | X | X | 2786353 | 4/9 |
| | (S. Sport) Rally | 1 | | | | | | X | X | 2786353 | 4/9 |
| | (Excl. Sport) (S. Sport) | 1 | | | | | | X | X | 2785805 | 5/25, 36/4 |
| 8.013 | RESORTE de bisagra de capot | 2 | | | | | | X | X | 2788863 | 5/25, 36/4 |
| | | 2 | | | | | | X | X | 3791291 | 4/13 |
| | | 2 | | | | | | X | X | 3848272 | 4/13 |
| | | 2 | | | | | | X | X | 3864680 | 4/13 |
| 8.015 | BISAGRA de capot M, I | 2 | | | | | | X | X | 3928800 | 5/6 |
| | M, D | 1 | | | | | | X | X | 3792743 | 4/14 |
| | M, I | 1 | | | | | | X | X | 3792744 | 4/14 |
| | M, D | 1 | | | | | | X | X | 3825827 | 4/14 |
| | | 1 | | | | | | X | X | 3825828 | 4/14 |

| GRUPO N° | DESCRIPCION | CANT P/UNID | REF. ILLUST. | | | | | | | | | | | |
|---------------------------------------------|-----------------------------------------------|----------------|--------------|------|------|------|------|------|------|------|-------------|---------|-------------------------|------------------------------|
| | | | 1970 | 1969 | 1967 | 1966 | 1965 | 1964 | 1963 | 1962 | PIEZA N° | | | |
| 8,015 | BISAGRA de capot #.1 | 1 | | | | | | | | | | | 4/14 | |
| | #.D | 1 | x | x | | | | | | | | | 4/14 | |
| | #.1 | 1 | x | x | | | | | | | | | 3026829 | 5/16 |
| | #.D | 1 | | | | | | | | | | | 3926830 | 5/16 |
| | MOLDURA central de capot | 1 | | | x | | | | | | | | 3791511 | 4/8, 16/6, 19/6, 21/12, 24/1 |
| | EMBLEMA frontal de capot (insignia Chevrolet) | 1 | | | | | | | | | | | 5754278 | 4/8, 2/1, 30/5, 31/8 |
| | MOLDURA frontal de capot (con emblema) | 1 | x | | | | | | | | | | 3792812 | 4/5, 16/12 |
| | #.D (#CHEV) | 1 | | | | | | | | | | | 3793377 | 4/5, 19/2 |
| | parte central (#*) | 1 | | | | | | | | | | | 3848116 | 4/5, 21/6 |
| | #.1 (#OLET) | 1 | | | | | | | | | | | 5751404 | 4/5, 2/1, 24/5 |
| conjunto | 1 | | | | | | | | | | | 5751405 | 4/5, 2/1, 24/5 | |
| #.D (#CHEV) | 1 | | | | | | | | | | | 5751403 | 2/1, 4/5, 24/5 | |
| parte central (#*) | 1 | | | | | | | | | | | 5753434 | 4/5, 2/1, 24/5, 28/6-8 | |
| #.1 (#OLET) | 1 | | | | | | | | | | | 5753436 | 4/5, 2/1, 28/6 | |
| MOLDURA frontal de capot #.1 | 1 | | | | | | | | | | | 5753437 | 4/5, 2/1, 28/6 | |
| #.D | 1 | | | | | | | | | | | 5753435 | 4/5, 2/1, 28/6 | |
| TOPE de goma lateral de capot | 1 | | | | | | | | | | | 5754277 | 2/1, 4/5, 30/6, 33/5 | |
| TOPE de goma delantero | 1 | | | | | | | | | | | 5754278 | 2/1, 4/5, 30/6, 33/5 | |
| TORNILLO de tope delantero de capot | 2 | | | | | | | | | | | 2765576 | 5/24, 34/54, 35/9, 36/3 | |
| EMBLEMA de capot | 2 | | | | | | | | | | | 3790654 | 4/2 | |
| TOMA de aire simulada de capot #.1 | 1 | | | | | | | | | | | 3792828 | 4/41, 5/19 | |
| #.D | 1 | | | | | | | | | | | 3830882 | 4/40, 5/20 | |
| GRILLA toma de aire simulada de capot #.1 | 1 | | | | | | | | | | | 2765585 | 5/23, 34/5, 35/6, 36/44 | |
| #.D | 1 | | | | | | | | | | | 2766319 | 32/5 | |
| ORNAMENTO de capot | 1 | | | | | | | | | | | 2766320 | 32/5 | |
| SELLADOR para ornamento de capot | 1 | | | | | | | | | | | 2766313 | 32/5 | |
| MARCO de ornamento de capot | 1 | | | | | | | | | | | 2766314 | 32/5 | |
| MECANISMO de enganche de carradura de capot | 2 | | | | | | | | | | | 3927442 | 5/26, 35/7 | |
| | 2 | | | | | | | | | | | 3049698 | 5/28 | |
| | 2 | | | | | | | | | | | 3927443 | 5/28 | |
| | 1 | x | | | | | | | | | | 3791547 | 4/37 | |
| | 1 | | | | | | | | | | | 5748975 | 4/37 | |
| | 1 | | | | | | | | | | | 3863300 | 4/37, 2/2 | |
| | 1 | | | | | | | | | | | 5754241 | 2/2, 4/37 | |
| | 1 | | | | | | | | | | | 3916616 | 3/27, 5/11 | |
| | 1 | | | | | | | | | | | 3791545 | 4/6 | |

| GRUPO N° | DESCRIPCION | CANT P/UNID | 1962 | 1963 | 1964 | 1965 | 1966 | 1967 | 1969 | 1970 | PIEZA N° | REF. ILUST. |
|----------|---------------------------------------------------------|-------------|------|------|------|------|------|------|------|------|----------------------------------------------------------------------------------|-------------|
| 8.100 | PLACA de cierre de capot | | | x | x | x | x | x | x | | 3783266 4/6 3858335 4/6 | |
| | SOPORTE de enganche cerradura de capot | | | x | x | x | x | | | | 3790465 1/3, 4/34 3658337 2/4, 4/34 5753068 2/4, 4/34 5754233 2/4, 4/34 | |
| 8.083 | SOPORTE perno de cierre de capot | | | | | | | | | | 2786045 3/24 | |
| 8.085 | BOLIV de cierre de capot | | | x | | x | x | x | x | | 3816605 5/22 | |
| | PERNO de cierre de capot | | | | | | | | | | 3820264 4/7 | |
| 8.130 | GUARDABARRO delantero N.1 | | | x | x | x | x | | | | 3863466 5/21 | |
| | N.D | | | x | x | x | | | | | 5750107 4/1-20 | |
| | N.1 | | | | | | | | | | 5750108 4/1-20 | |
| | N.D | | | | | | | | | | 5752755 4/1-20 | |
| | N.1 | | | | | | | | | | 5752756 4/1-20 | |
| | N.D | | | | | | | | | | 5754239 4/1-20 | |
| | N.1 | | | | | | | | | | 5754240 4/1-20 | |
| | N.1 | | | | | | | | | | 2785981 5/4, 36/6 | |
| | N.D | | | | | | | | | | 2785982 5/4, 36/6 | |
| 8.132 | BOLIVIA frontal de guardabarro delantero N.1 (aluminio) | | | | | x | x | | | | 575143901 2/20 | |
| | N.D (aluminio) | | | | | x | x | | | | 575144001 2/20 | |
| | N.1 (acero inoxidable) | | | | | x | x | | | | 5751439 2/20 | |
| | N.D (acero inoxidable) | | | | | x | x | | | | 5751440 2/20, 24/10 | |
| | N.1 | | | | | | | | | | 5752760 2/20, 28/1, 29/1 | |
| | N.D | | | | | | | | | | 5752770 2/20, 28/1, 29/1 | |
| | N.1 | | | | | | | | | | 5754273 2/20, 30/7, 33/6 | |
| | N.D | | | | | | | | | | 5754274 2/20, 30/7, 33/6 | |
| | N.1 | | | | | | | | | | 3929969 5/8, 34/6, 35/13, 36/1 | |
| | N.D | | | | | | | | | | 3929970 5/8, 34/6, 35/13, 36/1 | |
| | BOLIVIA lateral de guardabarro delantero N.1 | | | x | | | | | | | 3814939 4/23, 17/11 | |
| | N.D | | | x | | | | | | | 3814940 4/23, 17/11 | |
| | N.1 | | | | | | | | | | 3793941 4/23, 20/11 | |
| | N.D | | | | | | | | | | 3793942 4/23, 20/11 | |
| | N.1 | | | | | | | | | | 3850219 4/23, 22/1 | |
| | N.D | | | | | | | | | | 3850220 4/23, 22/1 | |
| | N.1 | | | | | | | | | | 3862225 4/23, 25/13 | |
| | N.D | | | | | | | | | | 3862226 4/23, 25/13 | |

| GRUPO N° | DESCRIPCION | CANT. PUNDO | 1962 | 1963 | 1964 | 1965 | 1966 | 1967 | 1969 | PIEZA N° | REF. ILLST. | |
|-------------|--------------------------------------------------------------------------------------------------------------------------------------------------------------------------------------------------------------------------------------------------|----------------|------|------|------|------|------|---------|------------------------|-------------|------------------------|------|
| 8.132 | MOLDURA lateral de guardabarro delantero (de adorno) M.I M.D | 2 | | | | | | | | 5751257 | 4/18-22, 27/20 | |
| | | 2 | | | | | | | | 5751258 | 4/18-22, 27/20 | |
| | | 2 | | | | | | | | 3921858 | 5/3, 34/10, 36/38 | |
| | | 1 | | | | | | | | 3805321 | 27/19, 29/25, 31/2 | |
| | | 1 | | | | | | | | 3805322 | 27/19, 29/25, 31/2 | |
| 8.133 | MOLDURA inferior trasera de guardabarro delantero M.I M.D | 1 | | | | | | | | 3807306 | 27/18, 31/3 | |
| | | 1 | | | | | | | | 3807307 | 27/18, 31/3 | |
| | | 1 | | | | | | | | 5752829 | 29/23 | |
| | | 1 | | | | | | | | 5752830 | 29/23 | |
| | | 1 | | | | | | | | 3921809 | 35/15 | |
| 8.141 | TUERCA estampada para moldura lateral de guardabarro delantero RETEM para moldura de guardabarro delantero TENSOR de guardabarro delantero M.I M.D | 14 | | | | | | | | 3921810 | 35/15 | |
| | | 14 | | | | | | | | 9419841 | 5/1 | |
| 8.147 | EMBLEMA de guardabarro delantero (*68*) (*68*) (*68*) (*68*) (*68*) (*banderitas*) (*250*) (*Super*) (*Super de Luze*) (*Super Sport*) (*3600H) (*1100*) (*250*) (*230*) (*194*) (*230*) (*250*) | 2 | | | | | | | | | 3916672 | 5/14 |
| | | 2 | | | | | | | | 3791536 | 4/21 | |
| | | 2 | | | | | | | | 3827751 | 4/21 | |
| | | 2 | | | | | | | | 5749206 | 4/21, 22/11, 25/2 | |
| | | 2 | | | | | | | | 3805890 | 4/21, 27/17 | |
| | | 2 | | | | | | | | 3868242 | 4/21, 27/17 | |
| | | 2 | | | | | | | | 5752551 | 4/21, 29/22 | |
| | | 2 | | | | | | | | 5754009 | 4/21, 29/2 | |
| | | 2 | | | | | | | | 5752723 | 4/21, 29/2 | |
| | | 2 | | | | | | | | 5753638 | 4/21, 29/2 | |
| | | 2 | | | | | | | | 5754281 | 4/21, 29/2, 31/1, 32/4 | |
| 2 | | | | | | | | 5754282 | 4/21, 29/2, 31/1, 32/4 | | | |
| 2 | | | | | | | | 2706886 | 4/21, 31/1, 32/4 | | | |
| 2 | | | | | | | | 2787201 | 4/21, 31/1, 32/4 | | | |
| 2 | | | | | | | | 2709636 | 4/21, 31/1, 32/4 | | | |
| 2 | | | | | | | | 2787029 | 3/20, 5/5, 34/9, 36/5 | | | |
| 2 | | | | | | | | 2787030 | 3/20, 5/5, 35/14, 36/5 | | | |

| GRUPO N° | DESCRIPCION | CANT P/UNID | 1962 | 1963 | 1964 | 1965 | 1966 | 1967 | 1969 | 1970 | PIEZA N° | REF. ILUST. | |
|-------------|-----------------------------------------------------|------------------|------|------|------|------|------|---------|-------|------|-------------|-------------|---------------------|
| 8.153 | PANEL interior de guardabarro delantero M.I | M.D | | x | x | x | x | x | | | 5746997 | 4/16-27 | |
| | | | | x | x | x | x | | | | 5746998 | 4/16-27 | |
| | | | | | | | | | | | | 5754265 | 4/16-27 |
| | | | | | | | | | | | | 5754266 | 4/16-27 |
| | | | | | | | | | | | | 2790825 | 5/13 |
| 8.155 | REFUERZO de panel interior de guardabarro delantero | M.D | x | x | | | | | | | 2790826 | 5/13 | |
| | | | x | x | | | | | | | 2785214 | 5/17 | |
| 8.304 | MOLDURA inferior de estribo M.I | M.D | x | x | | | | | | | 3792278 | | |
| | | | | x | x | | | | | | 3792280 | | |
| | | | | | | | | | | | | 3850881 | 22/10 |
| | | | | | | | | | | | | 3850882 | 22/10 |
| | | | | | | | | | | | | 5752787 | |
| | | | | | | | | | | | | 5752788 | |
| | | | | | | | | | | | | 3916629 | 34/11, 35/18, 36/36 |
| | | | | | | | | | | | | 3916630 | 34/11, 35/18, 36/36 |
| | | | | | | | | | | | | 5656026 | |
| | | | | | | | | | | | | 6407201 | |
| 9.743 | CAJA de tablero de instrumentos | M.D | x | | | | | | | | 5749683 | | |
| | | | | | | | | | | | 5753527 | | |
| 10.027 | CRISTAL parabrisas (antisolár) | (teñido) | | | | | | | | | 2786391 | | |
| | | | | | | | | | | | 2785014 | 11/23 | |
| | | | | | | | | | | | 2787749 | 11/23 | |
| | | | | | | | | | | | 4839044 | | |
| | | | | | | | | | | | 5751611 | | |
| 10.051 | CRISTAL parabrisas (antisolár) | (teñido) | | | | | | | | | 2785601 | 36/8 | |
| | | | | | | | | | | | 2787431 | 36/8 | |
| | | | | | | | | | | | 7645559 | 7/14 | |
| | | | | | | | | | | | 2787033 | 11/15 | |
| | | | | | | | | | | | 2787034 | 11/15 | |
| | | | | | | | | | | | 2787037 | 11/15 | |
| | | | | | | | | | | | 2787038 | 11/15 | |
| | | | | | | | | | | | 2787035 | 11/15 | |
| | | | | | | | | | | | 2787036 | 11/15 | |
| | | | | | | | | | | | 2787031 | 11/15 | |
| | | | | | | | | 2787032 | 11/15 | | | | |
| 10.051 | SOPORTE de cristal parabrisas | (antisolár) | | | | | | | | | 2787037 | 11/15 | |
| | | | | | | | | | | | 2787038 | 11/15 | |
| | | | | | | | | | | | 2787035 | 11/15 | |
| | | | | | | | | | | | 2787036 | 11/15 | |
| | | | | | | | | | | | 2787031 | 11/15 | |
| 10.051 | CUBIERTA de parante delantero | (azul M.I) | | | | | | | | | 2787037 | 11/15 | |
| | | | | | | | | | | | 2787038 | 11/15 | |
| | | | | | | | | | | | 2787035 | 11/15 | |
| | | | | | | | | | | | 2787036 | 11/15 | |
| | | | | | | | | | | | 2787031 | 11/15 | |
| 10.051 | CUBIERTA de parante delantero | (gris verde M.I) | | | | | | | | | 2787037 | 11/15 | |
| | | | | | | | | | | | 2787038 | 11/15 | |
| | | | | | | | | | | | 2787035 | 11/15 | |
| | | | | | | | | | | | 2787036 | 11/15 | |
| | | | | | | | | | | | 2787031 | 11/15 | |

| GRUPO N° | DESCRIPCION | CANT P/UNID | 1962 | 1963 | 1964 | 1965 | 1966 | 1967 | 1970 | PIEZA N° | REF. ILUST. |
|----------|-------------------------------------------------------------------------------------------------------------------------------------------------------------------------------------------------------------------|-------------|------|------|------|------|------|------|------|----------|-----------------------------------------------------------------------------------------|
| 10.051 | CUBIERTA de parante delantero (negro M.1) (negro M.D) | 1 | x | | | | | | x | 2787039 | 11/15 |
| 10.053 | BOLDURA de parabrisas, lateral M.1 M.D | 1 | x | x | x | x | x | x | x | 2787040 | 11/15 |
| | | 1 | x | x | x | x | x | x | x | 4842156 | 10/21, 16/1-5, 17/1, 19/1, 20/1, 21/3, 24/4, 25/15, 27/3, 28/5, 29/5, 30/4, 31/17, 33/1 |
| | | 1 | x | x | x | x | x | x | x | 4842155 | 10/21, 16/1-5, 17/1, 19/1, 20/1, 21/3, 24/1, 25/15, 27/3, 28/2, 29/5, 30/1, 31/17, 33/4 |
| | | 1 | x | x | x | x | x | x | x | 4842068 | 16/3, 17/14, 19/3, 20/14, 21/1, 24/3, 25/14, 27/1, 28/3, 29/3, 30/2, 31/17, 33/2 |
| | | 1 | x | x | x | x | x | x | x | 4842066 | 16/2-4, 17/2, 19/2-4, 20/5, 21/2, 24/2, 27/1, 28/4, 29/6, 30/3, 31/17, 33/3 |
| 10.146 | ESCOBILLA de 11taparabrisas | 2 | x | x | x | x | | | x | 7722802 | 34/3, 35/5, 36/10 |
| | | 2 | x | x | x | x | | | x | 7722901 | 34/3, 35/5, 36/10 |
| | | 1 | x | x | x | x | | | x | 7725647 | 34/4, 35/6, 36/10 |
| | | 2 | x | x | x | x | | | x | 7725648 | 34/4, 35/6, 36/10 |
| | | 2 | x | x | x | x | | | x | 3919071 | |
| | | 2 | x | x | x | x | | | x | 5753429 | |
| | | 2 | x | x | x | x | | | x | 3913614 | |
| | | 2 | x | x | x | x | | | x | 3926741 | |
| 10.147 | BRAZO de 11taparabrisas (acabado mate) (acabado mate) (cromado brillante) | 2 | x | x | x | x | x | x | x | 3986871 | |
| | | 2 | x | x | x | x | x | x | x | 3986875 | |
| | | 2 | x | x | x | x | x | x | x | 3792697 | |
| | | 2 | x | x | x | x | x | x | x | 3914793 | |
| 10.185 | ESPEJO retroroscópico interior cromado (con soporte) | 1 | x | x | x | x | x | x | x | 5748444 | 10/19 |
| | | 1 | x | x | x | x | x | x | x | 5750290 | 10/19 |
| | | 1 | x | x | x | x | x | x | x | 5753324 | 10/18 |
| | | 1 | x | x | x | x | x | x | x | 3909197 | 36/13 |
| | | 1 | x | x | x | x | x | x | x | 2786957 | 36/9 |
| | | 1 | x | x | x | x | x | x | x | 5750292 | 10/18 |
| | | 1 | x | x | x | x | x | x | x | 2787135 | 11/18 |
| 10.203 | JUEGO de instalación de espejo retroroscópico exterior PARASOL beige claro con soporte cromado celeste claro con soporte cromado verde claro con soporte cromado azul ribiera con soporte cromado M.1 | 1 | x | x | x | x | x | x | x | 5753913 | 10/10 |
| | | 2 | x | x | x | x | x | x | x | 5746408 | 10/15 |
| | | 2 | x | x | x | x | x | x | x | 5746407 | 10/15 |
| | | 2 | x | x | x | x | x | x | x | 5746408 | 10/15 |
| | | 1 | x | x | x | x | x | x | x | 5747803 | 10/15 |

| GRUPO N° | DESCRIPCION | CANT P/UND | 1962 | 1963 | 1964 | 1965 | 1966 | 1967 | 1969 | 1970 | PIEZA N° | REF. ILLUST. |
|----------|----------------------------------------------|------------|------|------|------|------|------|------|------|------|----------|--------------|
| 10,203 | PARASOL azul riviera con soporte cromado #,D | 1 | | | x | | | | | | 5747802 | 10/15 |
| | verde atlántico con soporte cromado #,I | 1 | | | x | | | | | | 5747805 | 10/15 |
| | verde atlántico con soporte cromado #,D | 1 | | | x | | | | | | 5747804 | 10/15 |
| | rojo romano con soporte cromado #,I | 1 | | | x | | | | | | 5748827 | 10/15 |
| | rojo romano con soporte cromado #,D | 1 | | | x | | | | | | 5748828 | 10/15 |
| | azul #1 oscuro | 1 | | | x | x | | | | | 5751849 | 10/15 |
| | celeste #,I | 1 | | | x | x | | | | | 5750269 | 10/15 |
| | celeste #,D | 1 | | | x | x | | | | | 5750302 | 10/15 |
| | azul #,I | 1 | | | x | x | | | | | 5750300 | 10/15 |
| | azul #,D | 1 | | | x | x | | | | | 5750303 | 10/15 |
| | turquesa #,I | 1 | | | x | x | | | | | 5750298 | 10/15 |
| | turquesa #,D | 1 | | | x | x | | | | | 5750301 | 10/15 |
| | celeste con soporte cromado #,I | 1 | | | x | x | x | | | | 5751839 | 10/15 |
| | celeste con soporte cromado #,D | 1 | | | x | x | x | | | | 5751840 | 10/15 |
| | azul #,I | 1 | | | x | x | x | | | | 5751841 | 10/15 |
| | azul #,D | 1 | | | x | x | x | | | | 5751842 | 10/15 |
| | turquesa con soporte cromado #,I | 1 | | | x | x | x | | | | 5751837 | 10/15 |
| | turquesa con soporte cromado #,D | 1 | | | x | x | x | | | | 5751838 | 10/15 |
| | negro con soporte cromado #,I | 1 | | | x | x | x | | | | 5754045 | 10/15 |
| | negro con soporte cromado #,D | 1 | | | x | x | x | | | | 5754046 | 10/15 |
| | azul con soporte cromado #,I | 1 | | | | | x | | | | 2788995 | 11/17 |
| | azul con soporte cromado #,D | 1 | | | | | x | | | | 2790303 | 11/17 |
| | bordeaux con soporte cromado #,I | 1 | | | | | x | | | | 2788999 | 11/17 |
| | bordeaux con soporte cromado #,D | 1 | | | | | x | | | | 2790305 | 11/17 |
| | celeste con soporte cromado #,I | 1 | | | | | | x | | | 2787881 | 10/15 |
| | celeste con soporte (con espejo) #,D | 1 | | | | | | | x | | 2787882 | 10/15 |
| | azul con soporte #,I | 1 | | | | | | | | | 2787883 | 10/15 |
| | azul con soporte (con espejo) #,D | 1 | | | | | | | | | 2787884 | 10/15 |
| | negro con soporte #,I | 1 | | | | | | | | | 2787885 | 10/15 |
| | negro con soporte (con espejo) #,D | 1 | | | | | | | | | 2787886 | 10/15 |
| | negro con soporte (con espejo) #,D | 1 | | | | | | | | | 2787879 | 10/15 |
| | turquesa con soporte #,I | 1 | | | | | | | | | 2787880 | 10/15 |
| | turquesa con soporte (con espejo) #,D | 1 | | | | | | | | | 5754584 | 10/15 |
| | celeste con soporte #,I | 1 | | | | | | | | | 2791298 | 10/15 |
| | azul con soporte #,D | 1 | | | | | | | | | 2791296 | 10/15 |
| | gris verde con soporte #,D | 1 | | | | | | | | | 2790880 | 10/15 |
| | negro con soporte #,D | 1 | | | | | | | | | | |

(Special)

(Special)

(Special)

| GRUPO N° | DESCRIPCION | CANT. PUNDO | 1962 | 1963 | 1964 | 1965 | 1966 | 1967 | 1968 | PIEZA N° | REF. ILUST. |
|----------|------------------------------------------------------------------------------------------------------------------------------------------------------------------------------|-------------|------|------|------|------|------|------|------|----------|-------------|
| 10.203 | PARASOL dorado con soporte M.I. dorado con soporte M.D. gris verde con soporte M.I. gris verde con soporte M.D. negro con soporte M.I. negro con soporte M.D. | 1 | | | | | | | | 2786997 | 11/17 |
| | | 1 | | | | | | | | 2790604 | 11/17 |
| | | 1 | | | | | | | | 2786993 | 11/17 |
| | | 1 | | | | | | | | 2790602 | 11/17 |
| | | 1 | | | | | | | | 2787001 | 11/17 |
| 10.230 | PANEL de instrumentos: | 1 | x | x | x | x | | | | 5/50156 | 6/31 |
| | | 1 | | | | | | | | 5751783 | 6/31 |
| 10.260 | CAMA de guantera de panel de instrumentos | 1 | x | x | x | x | | | | 2787402 | 7/16, 11/27 |
| | | 1 | | | | | | | | 5748681 | |
| 10.275 | INTERUPTOR de luz de cortesia (en parante de puerta) INTERUPTOR de luz de guantera INTERUPTOR manual de luz de cortesia (en consola) INTERUPTOR luz de guantera | 1 | | | | | | | | 3876883 | 11/25 |
| | | 1 | | | | | | | | 3816887 | |
| | | 1 | x | x | x | x | x | | | 6276718 | |
| | | 1 | x | x | x | x | x | | | 5750858 | |
| | | 1 | | | | | | | | 5752518 | |
| 10.351 | PUERTA delantera M.I. M.D. | 1 | x | x | x | x | x | x | x | 3870209 | 9/27, 9/33 |
| | | 1 | | | | | | | | 5750471 | 6/19-35 |
| 10.373 | PUERTA trasera M.I. PUERTA trasera M.D. M.I. M.D. | 1 | x | x | x | x | x | x | x | 5750472 | 6/19-35 |
| | | 1 | | | | | | | | 2785383 | 7/49, 30/34 |
| | | 1 | | | | | | | | 2789371 | 7/49, 30/34 |
| | | 1 | | | | | | | | 5748841 | 6/16-30 |
| 10.450 | BISAGRA superior-puerta delantera M.I. M.D. | 1 | x | x | x | x | x | x | x | 5748842 | 6/16-30 |
| | | 1 | | | | | | | | 2789373 | 7/52, 30/31 |
| 10.454 | BISAGRA inferior de puerta delantera M.I. M.D. M.I. M.D. | 1 | x | x | x | x | x | x | x | 2789374 | 7/52, 30/31 |
| | | 1 | | | | | | | | 2788719 | |
| | | 1 | | | | | | | | 4841355 | |
| 10.456 | BISAGRA superior de puerta trasera M.I. M.D. M.I. M.D. | 1 | x | x | x | x | x | x | x | 2786779 | 8/32 |
| | | 1 | | | | | | | | 2786780 | 8/32 |
| 10.460 | BISAGRA inferior de puerta trasera M.I. M.D. | 2 | x | x | x | x | x | x | x | 4841357 | |
| | | 1 | | | | | | | | 4841356 | |
| 10.460 | BISAGRA inferior de puerta trasera M.I. M.D. | 1 | | | | | | | | 2786785 | 8/36 |
| | | 1 | | | | | | | | 2786786 | 8/36 |
| 10.460 | BISAGRA superior de puerta trasera M.I. M.D. | 1 | | | | | | | | 4841185 | 9/28 |
| | | 1 | | | | | | | | 2786783 | 9/28 |
| 10.460 | BISAGRA inferior de puerta trasera M.I. | 1 | x | x | x | x | x | x | x | 4841283 | |

| GRUPO N° | DESCRIPCION | CANT P/UNID | 1962 | 1963 | 1964 | 1965 | 1966 | 1967 | 1969 | 1970 | PIEZA N° | REF. ILUST. |
|----------|--------------------------------------------------------------------------|-------------|------|------|------|------|------|------|------|------|----------|------------------|
| 10.460 | BISAGRA inferior de puerta trasera M.,D M.,I M.,D | 1 | x | x | x | x | x | x | x | x | 48A1252 | |
| | | 1 | | | | | | | | | 2786781 | 9/30 |
| | | 1 | | | | | | | | | 2786782 | 9/30 |
| 10.464 | BIJUE de perno de bisagra de puerta | 8 | x | x | x | x | x | x | x | x | 4110660 | |
| | BIJUE de bisagra inferior de puerta delantera (bronce) y trasera (nylon) | 2 | | | | | | | | | 2786776 | 8/31-35 |
| | | 12 | x | x | x | x | x | x | x | x | 2786777 | 8/31-35, 9/24-29 |
| | | 2 | | | | | | | | | 2786778 | 9/24-29 |
| 10.466 | BIJUE de bisagra inferior de puerta trasera (bronce) | 8 | x | x | x | x | x | x | x | x | 5716A49 | |
| | PERNO de bisagra de puerta delantera y trasera | 4 | | | | | | | | | 2786789 | 8/30-34 |
| | PERNO de bisagra de puerta delantera | 2 | | | | | | | | | 2786881 | 8/30-34, 9/25-28 |
| | PERNO de bisagra superior de puerta trasera | 2 | x | x | x | x | x | x | x | x | 4803809 | |
| 10.470 | CERRADURA de puerta delantera M.,I M.,D | 1 | x | x | x | x | x | x | x | x | 4803808 | |
| | | 1 | | | | | | | | | 5753335 | |
| | | 1 | | | | | | | | | 5753336 | |
| | | 1 | | | | | | | | | 7740483 | 8/44 |
| | | 1 | | | | | | | | | 7740482 | 8/44 |
| 10.473 | CERRADURA de puerta trasera M.,I M.,D | 1 | x | x | x | x | x | x | x | x | 4818635 | |
| | | 1 | | | | | | | | | 4818634 | |
| | | 1 | | | | | | | | | 5753558 | |
| | | 1 | | | | | | | | | 5753357 | |
| | | 1 | | | | | | | | | 8711967 | 9/36 |
| | | 1 | | | | | | | | | 8800010 | 9/36 |
| 10.474 | RESORTE de cerradura de puerta delantera M.,I M.,D | 1 | | | | | | | | | 5753349 | |
| | | 1 | | | | | | | | | 5753350 | |
| | | 2 | | | | | | | | | 2786741 | 9/35 |
| 10.500 | CONTROL remoto de cerradura de puerta delantera M.,I M.,D | 1 | x | x | x | x | x | x | x | x | 48A1887 | |
| | | 1 | | | | | | | | | 48A1886 | |
| | | 1 | | | | | | | | | 5752319 | |
| | | 1 | | | | | | | | | 5752320 | |
| | | 1 | | | | | | | | | 7768221 | 8/54 |
| | | 1 | | | | | | | | | 7768220 | 8/54 |
| | | 1 | | | | | | | | | 5753101 | |
| | | 1 | | | | | | | | | 5753102 | |
| | | 1 | | | | | | | | | 7790815 | 9/44 |
| | | 1 | | | | | | | | | 7790816 | 9/74 |
| | | 2 | | | | | | | | | 48A5197 | |
| 10.506 | MANILLA de control remoto de cerradura puerta delantera M.,I | 1 | | | | | | | | | 7761983 | 8/59 |

| GRUPO N° | DESCRIPCION | CANT P/UNID | 1962 | 1963 | 1964 | 1965 | 1966 | 1967 | 1969 | 1970 | PIEZA N° | REF. ILUST. | |
|----------|---------------------------------------------------------------------------------------------|----------------|------|------|------|------|------|------|------|------|----------|-------------|---------------|
| 10.506 | VARILLA de control de cerradura puerta delantera M.D | 1 | x | | | | | | | x | 7780982 | 8/59 | |
| | VARILLA de control de cerradura puerta trasera M.I M.D | 2 | x | | | | | | | | 4841243 | | |
| 10.512 | MANILJA interior de cierre de puerta M.I M.D | 1 | | | | | | | | x | 7790911 | 9/A1 | |
| | | 4 | x | | | | | | | | 7790912 | 9/A1 | |
| | | 4 | | x | x | | | | | | 4631206 | 10/23-A1 | |
| | | 4 | | x | x | | | | | | 5748512 | 10/23-A1 | |
| 10.527 | MANILJA exterior de cierre de puerta delantera y trasera M.I M.D | 2 | | x | | | | | | x | 7743521 | 8/57, 9/4/6 | |
| | | 2 | | x | x | | | | | x | 7743520 | 8/57, 9/4/6 | |
| | | 2 | | x | x | | | | | | 4301729 | | |
| | | 2 | | x | x | | | | | | 4301728 | | |
| 10.529 | BOTON de espuje de manija exterior de cierre de puerta M.I M.D | 1 | | | | | | | | x | 7729473 | 8/9, 36/33 | |
| | | 1 | | | | | | | | x | 7729472 | 8/9, 36/33 | |
| | | 1 | | | | | | | | | x | 7729577 | 9/13, 36/29 |
| | | 1 | | | | | | | | | x | 7729576 | 9/13, 36/29 |
| 10.550 | EXTENSION boton de espuje de manija exterior de puerta M.I M.D | 4 | | x | | | | | | x | 5712416 | | |
| | | 2 | | | | | | | | | x | 9713471 | 8/71 |
| | | 4 | | x | x | | | | | | x | 4300742 | 8/10-12, 9/14 |
| | | 4 | | | | | | | | | x | 4785353 | 8/14, 9/16 |
| 10.550 | CILINDRO de cerradura puerta delantera (con llave) M.I M.D | 2 | | | | | | | | x | 9703419 | 9/15 | |
| | | 4 | | | | | | | | | x | 5718092 | 8/13 |
| | | 2 | | x | x | | | | | | x | 5749501 | |
| | | 1 | | | | | | | | | x | 7743389 | 8/18, 36/32 |
| 10.559 | PERILLA seguro puerta trasera (rojo) (negro) | 1 | | | | | | | | x | 7743388 | 8/18, 36/32 | |
| | | 2 | | x | | | | | | | 4824972 | 10/5 | |
| | | 2 | | x | x | | | | | | x | 5749135 | 10/5 |
| | | 4 | | | | | | | | | x | 2786124 | 8/38, 9/33 |
| 10.563 | PERILLA traba de puerta delantera y trasera (azul) (bordeaux) (dorado) (gris verde) (negro) | 4 | | | | | | | | x | 2786126 | 8/38, 9/33 | |
| | | 4 | | | | | | | | x | 2786125 | 8/38, 9/33 | |
| | | 4 | | | | | | | | | x | 2786123 | 8/38, 9/33 |
| | | 4 | | | | | | | | | x | 2786127 | 8/38, 9/33 |
| 10.563 | VARILLA de cerradura puerta trasera M.I M.D | 1 | | x | | | | | | x | 4841345 | | |
| | | 1 | | x | | | | | | | 4841344 | | |
| | | 1 | | x | | | | | | | x | 7729043 | 9/31 |
| | | 1 | | | | | | | | | x | 7729042 | 9/31 |

| GRUPO N° | DESCRIPCION | CANT PUNDO | 1962 | 1963 | 1964 | 1965 | 1966 | 1967 | 1969 | PIEZA N° | REF. ILLUST. |
|-------------|--------------------------------------------------------------------------|---------------|------|------|------|------|------|------|------|-------------|---------------|
| 10,563 | VARILLA traba de seguridad puerta delantera II, I II, D | 1 | | | | | | | x | 7747371 | 8/40 |
| 10,565 | Q.L.F. de cerradura de puerta trasera a varilla | 1 | | | | | | | x | 7747370 | 8/40 |
| 10,568 | PLACA fija de picaporte en parante trasero II, I II, D | 6 | | | | | | | x | 4711608 | 8/55, 9/34-42 |
| | II, I | 1 | x | | | | | | | 4802791 | 10/33-45 |
| | II, D | 2 | | x | | | | | | 4802790 | 10/35-45 |
| | II, I | 2 | | x | | | | | | 4885741 | 10/33-45 |
| | II, D | 2 | | x | | | | | | 4885740 | 10/33-45 |
| | TRABA picaporte cerradura puerta trasera y delantera | 4 | | | | | | | x | 7660562 | 8/43, 9/37 |
| | | 4 | | | | | | | x | 7660559 | 8/43, 9/37 |
| 10,571 | PLACA de anclaje de picaporte de puerta trasera | 2 | | | | | | | | 4843772 | |
| | PLACA de anclaje de picaporte de puerta delantera y trasera (en parante) | 4 | | x | | | | | | 5748024 | |
| | PLACA inferior de registro de picaporte de puerta trasera | 2 | | | | | | | | 4642282 | |
| | PLACA inferior de registro de puerta delantera y trasera | 4 | | | x | | | | | 4885757 | |
| | PLACA superior de registro de picaporte puerta delantera y trasera | 4 | | | | | | | | 4848938 | |
| | | 4 | | | | | | | | 4885756 | |
| | PLACA de picaporte de cer radana de puerta trasera | 2 | | | | | | | | 4468895 | 9/39 |
| 10,587 | TOPE inferior y superior puerta delantera a parante | 8 | | | | | | | | 4565591 | 8/61, 9/48 |
| 10,660 | VENTILLETE de puerta delantera, con cristal II, I II, D | 1 | | x | | | | | | 5751057 | 10/16 |
| | II, I | 1 | | | x | | | | | 5751058 | 10/16 |
| | II, D | 1 | | | | | | | | 2786205 | 36/37 |
| | II, I (verde antisolar) | 1 | | | | | | | | 2786206 | 36/37 |
| | II, D (verde antisolar) | 1 | | | | | | | | 5751617 | 10/16 |
| | II, I (verde antisolar) | 1 | | | | | | | | 5751618 | 10/16 |
| | II, D (verde antisolar) | 1 | | | | | | | | 2787427 | 36/37 |
| 10,652 | BURELETE delantero de ventillete de puerta delantera II, I II, D | 1 | | | | | | | | 2787428 | 36/37 |
| | BURELETE trasero de ventillete de puerta delantera II, I II, D | 1 | | | | | | | | 5751937 | |
| | BURELETE gufa divisoria ventillete puerta delantera II, I II, D | 1 | | | | | | | | 5751938 | |
| | BURELETE ventillete puerta delantera (2 hojas) II, I II, D | 1 | | | | | | | | 5751965 | |
| | BURELETE ventillete puerta delantera (2 hojas) II, I II, D | 1 | | | | | | | | 5751966 | |
| | CRISTAL de ventillete de puerta delantera | 1 | | | | | | | | 2786169 | 8/3 |
| | CRISTAL de ventillete de puerta delantera (verde antisolar) | 1 | | | | | | | | 2786170 | 8/3 |
| | | 1 | | | | | | | | 2786177 | 8/1 |
| | | 1 | | | | | | | | 2786178 | 8/1 |
| | | 1 | | | | | | | | 4841308 | |
| | | 1 | | | | | | | | 5751616 | |
| | | 1 | | | | | | | | 2785793 | |
| 10,658 | CRISTAL de ventillete de puerta delantera | 1 | | | | | | | | 5751616 | |
| | CRISTAL de ventillete de puerta delantera (verde antisolar) | 1 | | | | | | | | 2785793 | |

| GRUPO N° | DESCRIPCION | CANT. P/UNID | PIEZA N° | REF. ILUST. |
|-------------|---------------------------------------------------------------------------------------------------------------------------------------------------------------------------------------------|------------------------------------------------|------------------------------------------------------------------------------------------------------------|----------------------------------------------------------------------------------------------------------------------|
| 10,658 | CRISTAL de ventanilla puerta delantera M.D M.I (verde antisolar) M.D (verde antisolar) | 1 1 1 | 2765794 2767429 2767430 | 8/29, 36/12 8/29, 36/12 8/29, 36/12 |
| 10,664 | MANEJA de ventilete de puerta delantera M.I M.D M.I M.I M.D | 1 1 1 1 1 | 5751975 5751976 2766187 2766188 | 10/12 10/12 8/28 8/28 |
| 10,681 | CRISTAL de ventanilla de puerta delantera M.I M.D (verde antisolar) M.I (verde antisolar) M.D (verde antisolar) | 2 1 1 1 1 | 4841363 7777531 7777530 7777533 7777532 | 8/5, 36/14 8/5, 36/14 8/5, 36/14 8/5, 36/14 8/5, 36/14 |
| 10,686 | COLISA guía de cristal de ventanilla de puerta delantera | 2 | 5712814 | 10/11 |
| 10,689 | TAPON de burlete de puertas BURLETE de movimiento de puerta delantera M.I M.D M.I M.I M.D | 1 1 1 1 1 | 4770719 4449538 4449537 7719491 7719490 | 10/34 10/35-43 10/35-43 10/35-43 10/35-43 |
| | BURLETE de movimiento de puerta trasera M.I M.D M.I M.I M.D | 1 1 1 1 1 | 4841476 4449541 4449540 7719495 7719494 | 10/35-43 10/35-43 10/35-43 10/35-43 10/35-43 |
| 10,710 | COLISA interior de cristal de puerta delantera M.I (en línea cintura) M.D (en línea cintura) COLISA exterior de cristal de puerta delantera M.I M.D M.I M.D M.I M.D | 2 1 1 1 1 1 1 1 1 1 | 4870561 7759723 7759722 4842473 5749957 5749958 7732344 7732343 5746030 2787314 | 9/8, 36/15 9/8, 36/15 9/8, 36/15 8/7, 36/15 8/7, 36/15 8/7, 36/15 8/7, 36/15 8/7, 36/15 8/48 |
| 10,716 | SOPORTE de cristal de ventanilla de puerta delantera y trasera | 4 | | |

| GRUPO N° | DESCRIPCION | CANT P/UNID | 1962 | 1963 | 1964 | 1965 | 1966 | 1967 | 1968 | 1969 | 1970 | 1971 | 1972 | 1973 | 1974 | 1975 | 1976 | 1977 | 1978 | 1979 | 1980 | PIEZA N° | REF. ILUST. |
|----------|-----------------------------------------------------------------------|----------------|------|------|------|------|------|------|------|------|------|------|------|------|------|------|------|------|------|------|------|----------|--------------------------------------------------------|
| 12.045 | CERCIERO de apoyabrazos de puerta trasera | | | | | | | | | | | | | | | | | | | | | 7748808 | 10/22 |
| 12.075 | MOLDURA de gotero de techo M.I (chapa pintada) M.D (chapa pintada) | | | | | | | | | | | | | | | | | | | | | 4842003 | 10/22 |
| | MOLDURA de gotero de parante delantero M.I (cromada) | | | | | | | | | | | | | | | | | | | | | 4842427 | 10/22, 17/3, 20/3, 22/3, 25/1/8, 27/2, 29/4, 31/10 |
| | M.D (cromada) | | | | | | | | | | | | | | | | | | | | | 4842426 | 10/22, 17/3, 20/3, 22/3, 25/1/8, 27/2, 29/4, 31/10 |
| | SOBREMOLDURA de gotero de techo M.I (cromada) | | | | | | | | | | | | | | | | | | | | | 4845411 | 10/49, 17/4, 20/4, 22/4, 25/1, 28/3, 27/5, 29/7, 31/15 |
| | M.D (cromada) | | | | | | | | | | | | | | | | | | | | | 4845410 | 10/49, 17/4, 20/4, 22/4, 25/1, 28/3, 27/5, 29/7, 31/15 |
| | MOLDURA de gotero de parante delantero M.I | | | | | | | | | | | | | | | | | | | | | 7722771 | 7/44, 34/2, 35/4, 38/11 |
| | M.D | | | | | | | | | | | | | | | | | | | | | 7722776 | 7/44, 34/2, 35/4, 38/11 |
| | MOLDURA de consola de techo M.I | | | | | | | | | | | | | | | | | | | | | 7710293 | 7/37, 34/1, 35/3, 38/17 |
| | M.D | | | | | | | | | | | | | | | | | | | | | 7710294 | 7/37, 34/1, 35/3, 38/17 |
| 12.112 | MOLDURA inferior de panel exterior de puerta delantera M.I | | | | | | | | | | | | | | | | | | | | | 3793391 | 17/10 |
| | M.D | | | | | | | | | | | | | | | | | | | | | 3793392 | 17/10 |
| | M.I | | | | | | | | | | | | | | | | | | | | | 3832861 | 20/10 |
| | M.D | | | | | | | | | | | | | | | | | | | | | 3832862 | 20/10 |
| | M.I | | | | | | | | | | | | | | | | | | | | | 4444071 | 22/9 |
| | M.D | | | | | | | | | | | | | | | | | | | | | 4444070 | 22/9 |
| | M.I | | | | | | | | | | | | | | | | | | | | | 3870909 | 25/18 |
| | M.D | | | | | | | | | | | | | | | | | | | | | 3870910 | 25/12 |
| | M.I | | | | | | | | | | | | | | | | | | | | | 5752923 | 29/21 |
| | M.D | | | | | | | | | | | | | | | | | | | | | 5752924 | 29/21 |
| | M.I | | | | | | | | | | | | | | | | | | | | | 5754023 | 31/4 |
| | M.D | | | | | | | | | | | | | | | | | | | | | 5754024 | 31/4 |
| | M.I | | | | | | | | | | | | | | | | | | | | | 5751009 | 27/16, 31/4 |
| | M.D | | | | | | | | | | | | | | | | | | | | | 5751010 | 27/16, 31/4 |
| | (1a Serie) | | | | | | | | | | | | | | | | | | | | | 7739843 | 34/12, 36/35 |
| | (2a Serie) | | | | | | | | | | | | | | | | | | | | | 7739843 | 34/12, 36/35 |
| | (2a Serie) | | | | | | | | | | | | | | | | | | | | | 2785608 | 35/16 |
| | (S. Sport) | | | | | | | | | | | | | | | | | | | | | 2785608 | 35/16 |
| 12.114 | MOLDURA exterior de puerta delantera | | | | | | | | | | | | | | | | | | | | | 3793384 | 17/6 |
| | MOLDURA exterior inferior de puerta delantera | | | | | | | | | | | | | | | | | | | | | 3832847 | 20/8 |
| | MOLDURA inferior de panel exterior de puerta trasera M.I | | | | | | | | | | | | | | | | | | | | | 3832848 | 20/8 |
| | M.D | | | | | | | | | | | | | | | | | | | | | 4444093 | 22/8 |
| | M.I | | | | | | | | | | | | | | | | | | | | | 4444092 | 22/8 |
| | M.D | | | | | | | | | | | | | | | | | | | | | 3870971 | 25/11 |
| | M.I | | | | | | | | | | | | | | | | | | | | | | |

| GRUPO N° | DESCRIPCION | CANT P/UNID | 1962 | 1963 | 1964 | 1965 | 1966 | 1967 | 1968 | PIEZA N° | REF. ILUST. | | |
|-----------------------------------------------------------------------------------|---------------------------------------------------------------------------------------------------------------------|-------------|------|------|------|------|------|------|------|----------|--------------|--------------------------------------|----------------------------------------------|
| 12.114 | MOLDEA exterior inferior de panel puerta trasera M.D M.I M.D M.D M.I M.D M.I M.D M.I M.D | 1 | | | | x | | | | 3870972 | 25/11 | | |
| | | 1 | | | | | x | | | 5752925 | 29/20 | | |
| | | 1 | | | | | | x | | 5752926 | 29/20 | | |
| | | 1 | | | | | | | x | 5754037 | 31/5 | | |
| | | 1 | | | | | | | x | 5754038 | 31/5 | | |
| | | 1 | | | | | | | x | 5751011 | 27/15, 31/5 | | |
| | | 1 | | | | | | | x | 5751012 | 27/15, 31/5 | | |
| | | 2 | | | | | | | | x | 2785680 | 35/17 | |
| | | 1 | | | | | | | | x | 3870977 | 25/10, 27/14, 29/19, 31/14 | |
| | | 1 | | | | | | | | x | 3870978 | 25/10, 27/14, 29/19, 31/14 | |
| 12.116 | MOLDEA lateral inferior de guardabarros trasero M.I M.D M.I M.D M.I M.D M.I M.D M.I M.D | 2 | | | | | | | | 7739844 | 34/13, 36/30 | | |
| | | 2 | | | | | | | | 3793387 | 17/8 | | |
| | | 1 | | | | | | | | x | 3832831 | 20/8 | |
| | | 1 | | | | | | | | x | 3832832 | 20/8 | |
| | | 2 | | | | | | | | x | 3852455 | 22/5 | |
| | | 2 | | | | | | | | x | 3870986 | 25/6 | |
| | | 2 | | | | | | | | | x | 7740944 | 34/16, 36/24 |
| | | 1 | | | | | | | | | x | 3870955 | 25/7, 26/13, 27/10, 28/6, 29/13, 30/6, 31/10 |
| | | 1 | | | | | | | | | x | 3870998 | 25/7, 26/6, 27/10, 28/6, 29/13, 30/6, 31/10 |
| | | 1. | | | | | | | | | x | 3870991 | 25/6, 27/6, 28/7, 29/11, 30/5, 31/11 |
| MOLDEA superior de vértice de guardabarros trasero M.I M.D | 1 | | | | | | | | | x | 3870992 | 25/6, 27/6, 28/7, 29/11, 30/5, 31/11 | |
| | 1 | | | | | | | | | x | 4444079 | 22/7 | |
| | 1 | | | | | | | | | x | 3852492 | 22/7 | |
| | 2 | | | | | | | | | x | 3952494 | 22/6 | |
| | 1 | | | | | | | | | x | 3870979 | 27/11, 29/15 | |
| | 1 | | | | | | | | | x | 3870980 | 27/11, 29/15 | |
| | 1 | | | | | | | | | x | 5754041 | 31/6 | |
| | 1 | | | | | | | | | x | 5754042 | 31/6 | |
| | 1 | | | | | | | | | x | 5551013 | 27/13, 29/18, 31/6 | |
| | 1 | | | | | | | | | x | 5751014 | 27/13, 29/18, 31/6 | |
| MOLDEA anterior de paso de rueda de guardabarros trasero M.I M.D M.I M.D | 2 | | | | | | | | | x | 2785681 | 35/29 | |
| | 1 | | | | | | | | | x | 3870981 | 27/12, 29/16, 31/7 | |
| MOLDEA posterior de paso de rueda de guardabarros trasero M.I M.D | 1 | | | | | | | | | x | 3870982 | 27/12, 29/16, 31/7 | |
| | 1 | | | | | | | | | x | 5754339 | 31/8 | |

| GRUPO N° | DESCRIPCION | CANT. PUNDO | 1962 | 1963 | 1964 | 1965 | 1966 | 1967 | 1969 | 1970 | PIEZA N° | REF. ILUST. | |
|----------|-----------------------------------------------------------------------------------------------------------------------------------------------------------------------------------------------------------------------------------------------------------------------------------------------------------------------------------------------------------------------------------------------------------------------------------------------------------------------------------------|-------------|-----------------|------|------|------|------|------|------|------|----------|-------------------------|-------------------------|
| 12.116 | BORDURA posterior de paso de rueda de guardabarro trasero B.D. B.I. B.D. BORDURA inferior posterior al paso de rueda trasero B.I. B.D. BORDURA superior trasera de guardabarro trasero BORDURA posterior de guardabarro trasero B.I. (continuación de tapa de baúl) B.D. (continuación de tapa de baúl) BORDURA de parante delantero para cubierta vinílica de techo B.I. B.D. BORDURA de parante trasero para cubierta vinílica de techo B.I. B.D. | 1 | | | | | | | | | 5754340 | 31/8 | |
| | | 1 | (1ra. Serie) | | | | | | | | | 2780399 | 31/8 |
| | | 1 | (2da. Serie) | | | | | | | | | 2780400 | 31/8 |
| | | 1 | | | | | | | | | | 7741137 | 34/17, 35/21, 36/28 |
| | | 1 | | | | | | | | | | 7741138 | 34/17, 35/21, 36/28 |
| | | 2 | (S. Sport) | | | | | | | | | 2785042 | 35/22 |
| | | 1 | | | | | | | | | | 4853107 | 18/11, 23/8, 28/9, 30/7 |
| | | 1 | | | | | | | | | | 4853106 | 18/6, 23/4, 28/9, 30/7 |
| | | 1 | | | | | | | | | | 5753025 | 29/8 |
| | | 1 | | | | | | | | | | 5753026 | 29/8 |
| 12.116A | ERBLENA de guardabarro trasero "CHEVROLET 400" "SUPER" "SPECIAL" "SPECIAL" "SUPER" "SUPER DE LUXE" "RALLY SPORT" "SUPER" "SUPER SPORT" | 2 | | | | | | | | | 5748214 | 17/7, 20/7 | |
| | | 2 | | | | | | | | | 5748005 | 25/6, 27/9 | |
| | | 2 | | | | | | | | | 5750285 | 25/6, 27/9, 29/12, 31/9 | |
| | | 2 | (2da. Serie) | | | | | | | | 5754443 | 31/9 | |
| | | 2 | | | | | | | | | 5752723 | 20/12, 31/9 | |
| | | 2 | | | | | | | | | 5753638 | 31/9 | |
| | | 2 | | | | | | | | | 2789288 | 31/9 | |
| | | 2 | (Chevy) | | | | | | | | 2789985 | 34/18, 35/24, 36/25 | |
| | | 2 | (Chevy) | | | | | | | | 2789986 | 35/24, 36/25 | |
| | | 2 | (Special) | | | | | | | | 5749525 | 6/11 | |
| 12.161 | TAPA DE BAUL | 1 | | | | | | | | | 5754415 | 6/11 | |
| | | 1 | (Special) | | | | | | | | 5750161 | 6/11 | |
| | | 1 | (Special) | | | | | | | | 2787016 | 6/11 | |
| | | 1 | (Excl. Special) | | | | | | | | 5752886 | 6/11 | |
| | | 1 | | | | | | | | | 2785734 | 7/11 | |
| | | 1 | | | | | | | | | 4853102 | 18/7, 23/8 | |
| | | 1 | | | | | | | | | 3871004 | 26/9 | |
| | | 1 | (Excl. Special) | | | | | | | | 5752735 | 20/2 | |
| | | 1 | (Excl. Special) | | | | | | | | 5737125 | 30/9 | |
| | | 1 | (Excl. Special) | | | | | | | | 5737126 | 30/11 | |
| 12.162 | BORDURA superior de tapa de baúl BORDURA inferior de tapa de baúl BORDURA superior con placa central de tapa de baúl BORDURA inferior con placa central de tapa de baúl BORDURA superior de emblesa tapa de baúl BORDURA inferior de emblesa tapa de baúl ERBLENA superior e inferior de emblesa tapa de baúl | 1 | | | | | | | | | 5754411 | 33/5 | |
| | | 2 | (Special) | | | | | | | | 5754412 | 33/7 | |
| | | 1 | | | | | | | | | 3405277 | 34/22, 35/28 | |
| | | 1 | (Special) | | | | | | | | 3790800 | 18/8 | |

| GRUPO N° | DESCRIPCION | CANT PUNDA | 1962 | 1963 | 1964 | 1965 | 1966 | 1967 | 1968 | 1970 | PIEZA N° | REF. ILUST. |
|-------------|-------------------------------------------------------------|---------------|------|------|------|------|------|------|------|------|-------------|--------------|
| 12.182 | EMBLEMA de tapa de bañ | 1 | x | | | | | | | x | 3793409 | 18/8 |
| | EMBLEMA de tapa de bañ *CHEVROLET* | 1 | x | | | | | | | | 5749188 | 23/6 |
| | "SS" | 1 | | | | | x | | | | 5752715 | 28/11 |
| | *CHEVROLET* | 1 | | | | | x | | | | 5753139 | 28/12 |
| | MOLDURA con placa central de tapa de bañ *CHEVROLET* | 1 | | | | | x | | | | 5754413 | 33/6 |
| | (Special) | 1 | | | | | x | | | | 5754026 | 30/10 |
| | (Excl. Special) | 1 | | | | | | | | x | 2787171 | 34/21, 35/27 |
| 12.184 | BISAGRA de tapa de bañ H., I. | 1 | x | x | x | x | x | x | x | x | 4844885 | |
| | H., D | 1 | x | x | x | x | x | x | x | x | 4844684 | |
| | H., I | 1 | x | x | x | x | x | x | x | x | 2788861 | 7/9 |
| | H., D | 1 | x | x | x | x | x | x | x | x | 2788862 | 7/9 |
| 12.187 | VARILLA resorte bisagra de tapa de bañ H., I | 1 | x | x | x | x | x | x | x | x | 4495045 | |
| | H., D | 1 | x | x | x | x | x | x | x | x | 4495044 | |
| | H., I | 1 | x | x | x | x | x | x | x | x | 7754541 | 7/10 |
| | H., D | 1 | x | x | x | x | x | x | x | x | 7754542 | 7/10 |
| 12.212 | TOPE de goma de tapa de bañ | 2 | x | x | x | x | x | x | x | x | 4721222 | 6/37 |
| 12.237 | RETEM de cerradura tapa de bañ | 2 | x | x | x | x | x | x | x | x | 4767559 | |
| | H., I | 1 | x | x | x | x | x | x | x | x | 4842159 | 8/8 |
| | H., D | 1 | x | x | x | x | x | x | x | x | 7771161 | 7/12 |
| 12.491 | PLACA de anclaje de picanorte tapa de bañ | 1 | | | | | | | | x | 7678550 | 7/28 |
| | PARAMTE central de carrocería, conjunto completo H., I | 1 | x | x | x | x | x | x | x | x | 5746005 | 10/7 |
| | H., D | 1 | x | x | x | x | x | x | x | x | 5746006 | 10/7 |
| | H., I | 1 | x | x | x | x | x | x | x | x | 2787957 | 7/56 |
| | H., D | 1 | x | x | x | x | x | x | x | x | 2787958 | 7/56 |
| 12.656 | REFUERZO de parante delantero al panel uabral de piso H., I | 1 | x | x | x | x | x | x | x | x | 5746055 | 6/22 |
| | H., D | 1 | x | x | x | x | x | x | x | x | 5746054 | 6/22 |
| | H., I (para bisagra inferior) | 1 | x | x | x | x | x | x | x | x | 5746095 | 6/33 |
| | H., D (para bisagra inferior) | 1 | x | x | x | x | x | x | x | x | 5746094 | 6/33 |
| | (para bisagra superior) | 2 | x | x | x | x | x | x | x | x | 5746703 | 6/33 |
| | H., I | 1 | x | x | x | x | x | x | x | x | 7783635 | 7/45 |
| | H., D | 1 | x | x | x | x | x | x | x | x | 7783634 | 7/45 |
| 12.803 | REFUERZO de parante delantero de carrocería H., I | 1 | x | x | x | x | x | x | x | x | 7728873 | 7/18 |
| | H., D | 1 | x | x | x | x | x | x | x | x | 7728872 | 7/18 |
| | PANEL de torpedo | 1 | x | x | x | x | x | x | x | x | 5747011 | 6/32 |
| | PANEL superior de torpedo | 1 | x | x | x | x | x | x | x | x | 2785708 | 7/19 |
| | | 1 | x | x | x | x | x | x | x | x | 5748825 | 6/29 |

| GRUPO N° | DESCRIPCION | CANT PUNDO | 1962 | 1963 | 1964 | 1965 | 1966 | 1967 | 1969 | 1970 | PIEZA N° | REF. ILUST. |
|----------|------------------------------------------------------|------------|------|------|------|------|------|------|------|------|----------|----------------|
| 12.803 | PANEL superior de torpeda | 1 | x | x | x | x | x | | x | x | 278574 | 7/13 |
| 12.804 | PANEL inferior de conducto de ventilación de torpeda | 1 | | | | | | x | | | 5748017 | 6/28, 10/26 |
| | | 1 | | | | | | x | | | 5753089 | 6/28, 10/26 |
| | | 1 | | | | | | | x | | 2785718 | 7/15 |
| | PANEL lateral de torpeda B.,I | 1 | x | x | x | x | x | x | | | 5748797 | 6/27-30, 10/28 |
| | B.,D | 1 | x | x | x | x | x | x | | | 5748798 | 6/27-30, 10/28 |
| | B.,I | 1 | | | | | | | | | 7701047 | 7/48 |
| | B.,D | 1 | | | | | | | | | 7701046 | 7/48 |
| | PANEL conducto de ventilación de torpeda B.,I | 1 | | | | | | | | | 7701049 | 7/43 |
| | B.,D | 1 | | | | | | | | | 7701048 | 7/43 |
| 12.807 | MARCO superior interior de parabrisas | 1 | x | x | x | x | x | x | | | 5745969 | 8/4 |
| 12.810 | MARCO de parabrisas superior | 1 | x | x | x | x | x | x | | | 7678401 | 7/2 |
| | PANEL de techo | 1 | x | x | x | x | x | x | | | 5748791 | 6/6 |
| 12.840 | PARANTE delantero B.,I (conjunto completo) | 1 | x | x | x | x | x | x | | | 2785797 | 7/1, 36/22 |
| | B.,D (conjunto completo) | 1 | x | x | x | x | x | x | | | 5749627 | 6/21-34 |
| | B.,I (subconjunto) | 1 | x | x | x | x | x | x | | | 5749628 | 6/21-34 |
| | B.,D (subconjunto) | 1 | x | x | x | x | x | x | | | 5748834 | 6/21-34 |
| | B.,I | 1 | x | x | x | x | x | x | | | 5748833 | 6/21-34 |
| | B.,D | 1 | | | | | | | | | 2785741 | 7/46 |
| 12.895 | PANEL exterior de puerta delantera B.,I | 1 | x | x | x | x | x | x | | | 2785742 | 7/48 |
| | B.,D | 1 | x | x | x | x | x | x | | | 5749249 | 6/18 |
| | B.,I | 1 | x | x | x | x | x | x | | | 5749250 | 6/18 |
| | B.,D | 1 | | | | | | | | | 2785385 | 7/50 |
| 12.913 | PANEL exterior de puerta trasera B.,I | 1 | x | x | x | x | x | x | | | 7788954 | 7/50 |
| | B.,D | 1 | x | x | x | x | x | x | | | 5749513 | 6/17 |
| | B.,I | 1 | x | x | x | x | x | x | | | 5749514 | 6/17 |
| | B.,D | 1 | | | | | | | | | 7788971 | 7/51 |
| 12.934 | PANEL interior de umbral B.,I | 1 | x | x | x | x | x | x | | | 2789378 | 7/51 |
| | B.,D | 1 | x | x | x | x | x | x | | | 5748795 | 6/20 |
| | B.,I | 1 | x | x | x | x | x | x | | | 5748794 | 6/20 |
| | B.,D | 1 | | | | | | | | | 2788729 | 7/20 |
| | PANEL exterior de umbral B.,I | 1 | x | x | x | x | x | x | | | 2788730 | 7/20 |
| | B.,D | 1 | x | x | x | x | x | x | | | 5748829 | 6/20 |
| | B.,I | 1 | x | x | x | x | x | x | | | 5748828 | 6/20 |
| | B.,D | 1 | | | | | | | | | 7678678 | 7/55 |
| | REFUERZO para exterior de umbral B.,I | 1 | | | | | | | | | 7678678 | 7/55 |
| | B.,D | 1 | | | | | | | | | 7720227 | 7/53 |

| GRUPO N° | DESCRIPCION | CANT PUNDO | 1962 | 1963 | 1964 | 1965 | 1966 | 1967 | 1969 | 1970 | PIEZA N° | REF. ILUST. |
|-------------|----------------------------------------------------------------------------------------------------------------------------------------------------------------------------------------------|--------------------------------------|------------------|------|------|------|------|------|------|------------------|--------------------------------------------------------------------------------------|----------------------------------------------------------------------------------------|
| 12.838 | REFUERZO panel exterior de umbral II,D REFUERZO del interior panel exterior de umbral II,I II,D | 1 | | | | | | | | x | 7720226 7745570 7745576 | 7/53 7/54 7/54 |
| 12.840 | GUARDABARRO trasero II,I II,D II,I II,D II,I II,D II,I II,D | 1 1 1 1 1 1 1 1 | x x | | | | | | | | 4834211 4834210 4886271 4886270 5748797 5748798 2788717 2788718 | 6/3-15 6/3-15 6/3-15 6/3-15 6/3-15 6/3-15 7/58, 36/23 7/58, 36/23 |
| 12.841 | PANEL interior de cuarto trasero II,I II,D II,I II,D | 1 1 1 1 | x x x x | | | | | | | x x | 5747076 5747075 2789493 2789494 7710827 7710826 | 6/14 6/14 7/38 7/38 7/57 7/57 |
| 12.842 | REFUERZO de paramento trasero II,I II,D | 1 | | | | | | | | x | 5749631 | 6/23 |
| 12.844 | PANEL paso de rueda completo II,I II,I II,I II,D | 1 1 1 1 | x x x x | | | | | | | x x x x | 2787851 7737620 3913008 5746978 7761984 | 7/41 7/41 15/5 6/5 7/3 |
| 12.845 | PUERTA boca llenado de tanque de combustible | 1 | | | | | | | | x | 5746007 | 6/13 |
| 12.852 | TRANSMISO de techo (conjunto completo) | 1 | | | | | | | | x | 5746008 2787954 8741115 8741116 8741113 8741114 | 6/13 7/36 35/2 35/2 35/1 35/1 |
| 12.856 | TRAVESAO longitudinal de techo DINTEL y paramento trasero, con moldura de gotero II,I II,D II,I II,D | 1 1 1 1 | x x x x | | | | | | | x x x x | 7695816 5746007 2787953 2787954 8741115 8741116 | 7/4 6/13 7/36 7/36 35/2 35/2 |
| 12.257 | MOLDURA delantera de paramento trasero II,I (con techo vinílico) II,D (con techo vinílico) MOLDURA trasera de paramento trasero II,I (con techo vinílico) II,D (con techo vinílico) | 1 1 1 1 | | | | | | | | x x x x | 5746797 5746766 5747078 5747077 | 6/12 6/12 6/24 6/24 |
| 12.858 | REFUERZO lateral de panel de asiento trasero o paso de rueda II,I II,D | 1 | | | | | | | | x | | |

| GRUPO N° | DESCRIPCION | CANT PUNDO | 1962 | 1963 | 1964 | 1965 | 1966 | 1967 | 1969 | 1970 | PIEZA N° | REF. ILUST. |
|-------------|--------------------------------------------------------------------------|---------------|------|------|------|------|------|------|------|----------|-------------|-------------|
| 12.964 | PANEL de ventana trasera (luneta) | 1 | x | x | x | x | x | x | x | 574.6047 | 6/7 | |
| 12.966 | PANEL de extraseo trasero | 1 | x | x | x | x | x | x | x | 7678536 | 7/5 | |
| 12.971 | ESTANTE Y COMPARTIMIENTO trasero (conjunto trasero) | 1 | x | x | x | x | x | x | x | 574.6100 | 6/9 | |
| | PANEL asiento trasero a ventana trasera | 1 | x | x | x | x | x | x | x | 7736716 | 7/30 | |
| | PANEL respaldo asiento trasero | 1 | x | x | x | x | x | x | x | 574.6824 | 6/10 | |
| | EXTENSION panel estante y respaldo trasero M., I | 1 | x | x | x | x | x | x | x | 7737881 | 7/6, 11/1 | |
| | M., D | 1 | x | x | x | x | x | x | x | 7702975 | 7/59 | |
| 12.980 | PANEL de piso, conjunto completo | 1 | x | x | x | x | x | x | x | 7678535 | 7/39 | |
| | REFUERZO piso de bañ | 1 | x | x | x | x | x | x | x | 7678534 | 7/39 | |
| 12.981 | PISO de bañ, conjunto completo | 1 | x | x | x | x | x | x | x | 574.8028 | 6/28 | |
| | TRAVESAO panel asiento trasero (p/ fijación superior de asientofundador) | 1 | x | x | x | x | x | x | x | 2785088 | | |
| | PANEL refuerzo piso de bañ a travesaño trasero M., I | 1 | x | x | x | x | x | x | x | 2787434 | 7/21 | |
| | M., D | 1 | x | x | x | x | x | x | x | 574.9629 | 6/25 | |
| | REFUERZO de piso de bañ | 1 | x | x | x | x | x | x | x | 2787847 | 7/24 | |
| | EXTENSION de bañ cuarto trasero M., I | 1 | x | x | x | x | x | x | x | 574.8845 | 6/2 | |
| | M., D | 1 | x | x | x | x | x | x | x | 7725355 | 7/25 | |
| | TRAVESAO trasero de piso de bañ | 1 | x | x | x | x | x | x | x | 7725356 | 7/25 | |
| 12.986 | TRAVESAO trasero de piso de bañ | 1 | x | x | x | x | x | x | x | 7793807 | 7/31 | |
| | TRAVESAO trasero anterior de piso de bañ | 1 | x | x | x | x | x | x | x | 7734673 | 7/22 | |
| | TRAVESAO trasero posterior de piso de bañ | 1 | x | x | x | x | x | x | x | 7734674 | 7/22 | |
| | LAGUERO de piso de bañ, conjunto completo M., I | 1 | x | x | x | x | x | x | x | 574.6076 | | |
| | M., D | 1 | x | x | x | x | x | x | x | 2790451 | 7/28 | |
| | M., I | 1 | x | x | x | x | x | x | x | 7704228 | 7/29 | |
| | M., D | 1 | x | x | x | x | x | x | x | 574.6827 | | |
| | TENSOR de larguero de piso de bañ a travesaño trasero M., I | 1 | x | x | x | x | x | x | x | 574.6826 | | |
| | M., D | 1 | x | x | x | x | x | x | x | 2787439 | 7/33 | |
| | M., I | 1 | x | x | x | x | x | x | x | 2787848 | 7/33 | |
| | M., D | 1 | x | x | x | x | x | x | x | 574.7082 | | |
| 12.986 | REFUERZO de tope de tapa de bañ a travesaño trasero M., I | 1 | x | x | x | x | x | x | x | 574.7081 | | |
| | M., D | 1 | x | x | x | x | x | x | x | 7725357 | 7/34 | |
| | M., I | 1 | x | x | x | x | x | x | x | 7725358 | 7/34 | |
| | M., D | 1 | x | x | x | x | x | x | x | 574.9635 | | |
| | M., D | 1 | x | x | x | x | x | x | x | 574.9636 | | |
| | M., I | 1 | x | x | x | x | x | x | x | 7678547 | 7/27 | |
| | M., I | 1 | x | x | x | x | x | x | x | 7678548 | 7/27 | |
| | M., D | 1 | x | x | x | x | x | x | x | 2787265 | 11/28 | |
| 14.630 | PANEL lateral de torpeda (azul) M., I | 1 | x | x | x | x | x | x | x | 2787268 | 11/28 | |
| | (azul) M., D | 1 | x | x | x | x | x | x | x | | | |

| GRUPO N° | DESCRIPCION | CANT. FUND. | 1962 | 1963 | 1964 | 1965 | 1966 | 1967 | 1969 | 1970 | PIEZA N° | REF. ILUST. | | |
|----------|-----------------------------------------------------------------------------------------------------------------------------------------------------------------------------------------------------------------------------------------------------------------------------------------------------------------------------------------------------------------------------------------------------------------------------|-------------|------|------|------|------|------|------|------|------|----------|-------------|---------|------|
| 14.630 | PANEL lateral de torpedo (bordeaux) M,I (bordeaux) M,D (dorado) M,I (dorado) M,D (gris verde) M,I (gris verde) M,D (negro) M,I (negro) M,D BURELETE superior retén tapizado parabrises (azul) M,I (azul) M,D (bordeaux) M,I (bordeaux) M,D (bordeaux) M,D (dorado) M,I (dorado) M,D (negro) M,I (negro) M,D (turquesa) M,I (turquesa) M,D BURELETE retén tapizado de ventana trasera (bordeaux) (dorado) (negro) (turquesa) | 1 | | | | | | | | x | 2787269 | 11/28 | | |
| | | 1 | | | | | | | | x | 2787270 | 11/28 | | |
| | | 1 | | | | | | | | x | 2787267 | 11/28 | | |
| | | 1 | | | | | | | | x | 2787268 | 11/28 | | |
| | | 1 | | | | | | | | x | 2787263 | 11/28 | | |
| | | 1 | | | | | | | | x | 2787264 | 11/28 | | |
| | | 1 | | | | | | | | x | 2787271 | 11/28 | | |
| | | 1 | | | | | | | | x | 2787272 | 11/28 | | |
| | | 1 | | | | | | | | x | 2786015 | 10/14 | | |
| | | 1 | | | | | | | | x | 2786016 | 10/14 | | |
| 14.650 | BURELETE superior retén tapizado parabrises (azul) M,I (azul) M,D (bordeaux) M,I (bordeaux) M,D (bordeaux) M,D (dorado) M,I (dorado) M,D (negro) M,I (negro) M,D (turquesa) M,I (turquesa) M,D BURELETE retén tapizado de ventana trasera (bordeaux) (dorado) (negro) (turquesa) | 1 | | | | | | | | x | 2786019 | 10/14 | | |
| | | 1 | | | | | | | | x | 2786020 | 10/14 | | |
| | | 1 | | | | | | | | | x | 2786017 | 10/14 | |
| | | 1 | | | | | | | | | x | 2786018 | 10/14 | |
| | | 1 | | | | | | | | | x | 2786021 | 10/14 | |
| | | 1 | | | | | | | | | x | 2786022 | 10/14 | |
| | | 1 | | | | | | | | | x | 2786013 | 10/14 | |
| | | 1 | | | | | | | | | x | 2786014 | 10/14 | |
| | | 1 | | | | | | | | | x | 2786008 | 10/50 | |
| | | 1 | | | | | | | | | x | 2786010 | 10/50 | |
| 14.655 | BURELETE lateral tapizado de techo (azul) (bordeaux) (dorado) (gris verde) (negro) (turquesa) TAPIZADO panel de instrumentos (rojo) (azul) (gris) (turquesa) (azul) (beige) (negro) (rojo) (turquesa) | 2 | | | | | | | | | x | 2785986 | 11/2 | |
| | | 2 | | | | | | | | | x | 2785988 | 11/2 | |
| | | 2 | | | | | | | | | | x | 2785987 | 11/2 |
| | | 2 | | | | | | | | | | x | 2785985 | 11/2 |
| | | 2 | | | | | | | | | | x | 2785989 | 11/2 |
| | | 1 | | | | | | | | | | x | 4489254 | |
| | | 1 | | | | | | | | | | x | 4489251 | |
| | | 1 | | | | | | | | | | x | 4489269 | |
| | | 1 | | | | | | | | | | x | 4489252 | |
| | | 1 | | | | | | | | | | x | 5752344 | |
| 1 | | | | | | | | | | x | 5752345 | | | |
| 1 | | | | | | | | | | x | 5752343 | | | |
| 1 | | | | | | | | | | x | 5752346 | | | |
| 1 | | | | | | | | | | x | 5752347 | | | |

| GRUPO N° | DESCRIPCION | CANT PUNDO | 1962 | 1963 | 1964 | 1965 | 1966 | 1967 | 1969 | 1970 | PIEZA N° | REF. ILUST. | |
|-------------|--------------------------------------------------------------------------------------------------------------------------------------------------------------------------------------------------------------------------------------------------------------------------------------------------------------|---------------|------|------|------|------|------|------|------|---------|-------------|-------------|-------|
| 14.055 | TAPIZADO de panel de instrumentos (azul (bordeseuz) (dorado) (turquesa) (azul) (bordeseuz) (dorado) (gris verde) (negro) | 1 | | | | | | | x | | 2785896 | | |
| | | 1 | | | | | | | x | | 2785898 | | |
| | | 1 | | | | | | | | x | | 2785897 | |
| | | 1 | | | | | | | | x | | 2785895 | |
| | | 1 | | | | | | | | | | 2785928 | 11/24 |
| | | 1 | | | | | | | | | | 2785930 | 11/24 |
| | | 1 | | | | | | | | | | 2785929 | 11/24 |
| | | 1 | | | | | | | | | | 2785927 | 11/24 |
| | | 1 | | | | | | | | | | 2785931 | 11/24 |
| | | 2 | | x | x | | | | | | | 6284768 | 10/29 |
| | | 2 | | x | x | x | | | | | | 6284800 | 10/29 |
| | | 2 | | x | x | x | | | | | | 4332259 | 10/29 |
| | | 2 | | x | x | x | | | | | | 6284799 | 10/29 |
| 2 | | | | | x | | | | | 2785285 | 10/29 | | |
| 2 | | | | | x | | | | | 2785286 | 10/29 | | |
| 2 | | | | | x | | | | | 2785284 | 10/29 | | |
| 2 | | | | | | | | | | 2785287 | 10/29 | | |
| 2 | | | | | | | | | | 5752378 | 10/29 | | |
| 1 | | | | | | | | | x | | 2788571 | 11/13 | |
| 1 | | | | | | | | | x | | 2788572 | 11/13 | |
| 1 | | | | | | | | | | | 2788575 | 11/13 | |
| 1 | | | | | | | | | | | 2788576 | 11/13 | |
| 1 | | | | | | | | | | | 2788573 | 11/13 | |
| 1 | | | | | | | | | | | 2788574 | 11/13 | |
| 1 | | | | | | | | | | | 2788569 | 11/13 | |
| 1 | | | | | | | | | | | 2788570 | 11/13 | |
| 1 | | | | | | | | | | | 2788578 | 11/13 | |
| 1 | | | | | | | | | | | 2788577 | 11/13 | |
| 2 | | | | | | | | | | | 2788595 | 11/12 | |
| 2 | | | | | | | | | | | 5751208 | 10/27 | |
| 2 | | | | | | | | | | | 5751209 | 10/17 | |
| 2 | | | | | | | | | | | 2785924 | | |
| 1 | | | | | | | | | | | 2786487 | 11/9 | |
| 1 | | | | | | | | | | | 2786488 | 11/9 | |
| 1 | | | | | | | | | | | 2786501 | 11/9 | |
| 1 | | | | | | | | | | | 2786502 | 11/9 | |
| 1 | | | | | | | | | | | 2786489 | 11/9 | |
| 14.061 | APUÑALAZOS de puerta delantera (gris atteca) (rojo romano) (verde atifonico) (azul) (dorado) (turquesa) (bordeseuz) (negro) | 1 | | | | | | | | | | | |
| | | 1 | | | | | | | | | | | |
| | | 1 | | | | | | | | | | | |
| | | 1 | | | | | | | | | | | |
| | | 1 | | | | | | | | | | | |
| | | 1 | | | | | | | | | | | |
| | | 1 | | | | | | | | | | | |
| | | 1 | | | | | | | | | | | |
| | | 1 | | | | | | | | | | | |
| | | 1 | | | | | | | | | | | |
| | | 1 | | | | | | | | | | | |
| | | 1 | | | | | | | | | | | |
| | | 1 | | | | | | | | | | | |
| 14.730 | BOLUBRA de apoyabrazos de puerta delantera BOLUBRA inferior tapizado de puerta delantera BOLUBRA superior tapizado de puerta BOLUBRA panel tapizado de puerta delantera CUBIERTA inferior parante central (azul) II, (azul) II,D (bordeseuz) II, (bordeseuz) II,D (dorado) II, II | 2 | | | | | | | | | | | |
| | | 2 | | | | | | | | | | | |
| | | 2 | | | | | | | | | | | |
| | | 2 | | | | | | | | | | | |

| GRUPO N° | DESCRIPCION | CANT P/UNID | 1962 | 1963 | 1964 | 1965 | 1966 | 1967 | 1969 | 1970 | PIEZA N° | REF. ILUST. | |
|----------|------------------------------------------------------------------------------------------------------------------------------------------------------------------------------------------------------------------------------------------------------------------------------------------------------------------------------------------------------------|----------------|-----------|------|------|------|------|------|------|---------|----------|-------------|--|
| 14,762 | APYABRAZO de puerta trasera #.1. (con cenicero) (negro) #.D. (con cenicero) (negro) #.1. (con cenicero) #.D. (con cenicero) APYABRAZO de puerta trasera, con molera #.1. (azul) #.D. (azul) #.1. (bordaux) #.D. (bordaux) #.1. (dorado) #.D. (dorado) #.1. (gris verde) #.D. (gris verde) #.1. (negro) #.D. (negro) | 1 | | | | | | | x | 5752371 | 10/46 | | |
| | | 1 | | | | | | | x | 5752372 | 10/46 | | |
| | | 1 | (Special) | | | | | | | x | 5752915 | 10/46 | |
| | | 1 | (Special) | | | | | | | x | 5752916 | 10/46 | |
| | | 1 | | | | | | | | x | 2788581 | 11/4-5 | |
| | | 1 | | | | | | | | x | 2788582 | 11/4-5 | |
| | | 1 | | | | | | | | x | 2788585 | 11/4-5 | |
| | | 1 | | | | | | | | x | 2788586 | 11/4-5 | |
| | | 1 | | | | | | | | x | 2788583 | 11/4-5 | |
| | | 1 | | | | | | | | x | 2788584 | 11/4-5 | |
| | | 1 | | | | | | | | x | 2788579 | 11/4-5 | |
| | | 1 | | | | | | | | x | 2788580 | 11/4-5 | |
| | | 1 | | | | | | | | x | 2788587 | 11/4-5 | |
| | | 1 | | | | | | | | x | 2788588 | 11/4-5 | |
| 14,764 | BOLCERA de apoyabrazo de puerta trasera | 2 | | | | | | | x | 2786300 | 11/5 | | |
| | | 2 | x | x | x | x | x | x | x | 5751209 | 10/4-17 | | |
| 15,100 | BOLCERA superior tapizado de puerta BOLCERA inferior tapizado de puerta trasera CUBIERTA interior de cuarto trasero #.1. (azul) #.D. (azul) #.1. (bordaux) #.D. (bordaux) #.1. (dorado) #.D. (dorado) #.1. (gris verde) #.D. (gris verde) #.1. (negro) #.D. (negro) | 2 | | | | | | | x | 5751210 | 10/36 | | |
| | | 1 | | | | | | | | x | 2786583 | 11/3 | |
| | | 1 | | | | | | | | x | 2786584 | 11/3 | |
| | | 1 | | | | | | | | x | 2786587 | 11/3 | |
| | | 1 | | | | | | | | x | 2786588 | 11/3 | |
| | | 1 | | | | | | | | x | 2786585 | 11/3 | |
| | | 1 | | | | | | | | x | 2786586 | 11/3 | |
| | | 1 | | | | | | | | x | 2786581 | 11/3 | |
| | | 1 | | | | | | | | x | 2786582 | 11/3 | |
| | | 1 | | | | | | | | x | 2786589 | 11/3 | |
| | | 1 | | | | | | | | x | 2786590 | 11/3 | |
| | | 2 | | | | | | | | x | 4840719 | 10/6 | |
| 15,388 | GANCHOS para saco (azul) (bordaux) (dorado) (gris verde) (negro) | 2 | x | x | x | x | x | x | x | 2786A15 | | | |
| | | 2 | | | | | | | | x | 2786A17 | | |
| | | 2 | | | | | | | | x | 2786A16 | | |
| | | 2 | | | | | | | | x | 2786A1A | | |
| 2 | | | | | | | | | x | 2786A1B | | | |

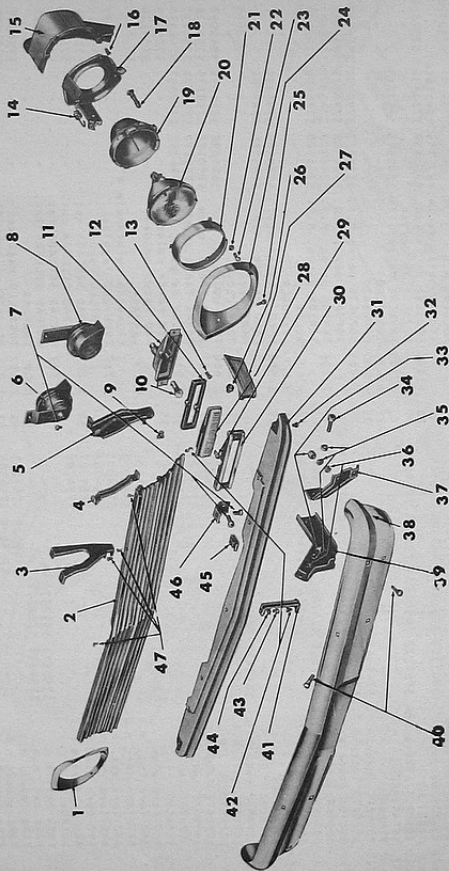
ilustraciones

REPUESTOS
LEGITIMOS



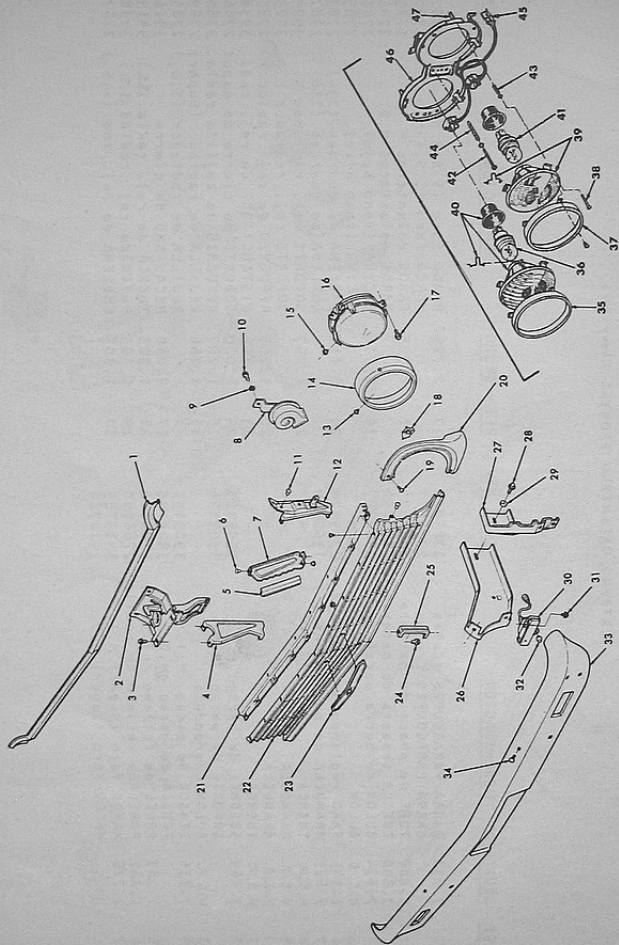
EXTREMO DELANTERO FRONTAL coche 1962/64 (Típica)

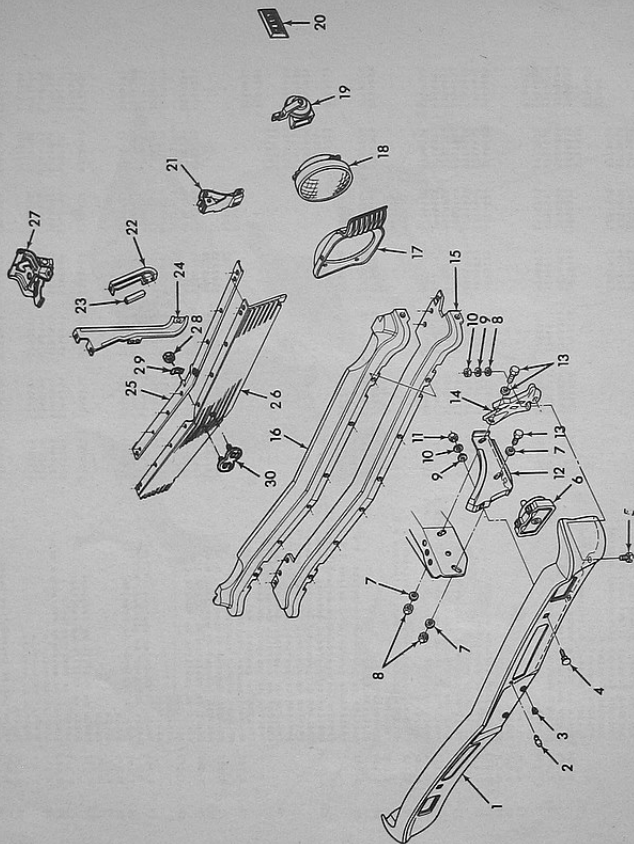
| REF. | GRUPO | DENOMINACION | 1962 | 1963 | 1964 | REF. | GRUPO | DENOMINACION | 1962 | 1963 | 1964 |
|------|--------|-------------------------|---------|---------|---------|------|--------|-------------------------|---------|---------|---------|
| 1 | 2.728 | ARO faro del. M. I. | 3790349 | 3790349 | 3790349 | 24 | 2.728 | ARO faro delant. M. I. | 3790349 | 3790349 | 3790349 |
| 2 | 1.266 | ARO faro del. M. D. | 3790350 | 3790350 | 3790350 | 25 | N.S.P. | ARO faro delant. M. D. | 3790350 | 3790350 | 3790350 |
| 3 | 8.080 | REJILLA de radiador | 3792544 | 3833312 | 3859082 | 26 | N.S.P. | TORNILLO | - | - | - |
| 4 | 1.267 | SOPORTE enganche | 3790185 | 3792989 | 3792989 | 27 | 2.593 | TUERCA | 3791635 | 3791635 | 3791635 |
| 5 | 1.267 | SOPORTE de rej. rad. | 3793320 | 3792936 | 3792937 | 28 | 2.589 | EXTENSION faro M. I. | 3791636 | 3791636 | 3791636 |
| 6 | 2.810 | SOPORTE exterior M. I. | 3790455 | 3792977 | 3792977 | 29 | 2.594 | EXTENSION faro M. D. | 3791636 | 3791636 | 3791636 |
| 7 | N.S.P. | SOPORTE exterior M. D. | 3790456 | 3792977 | 3792978 | 30 | 2.593 | CRISTAL faro reg. M. I. | 5953435 | 5954433 | 5954433 |
| 8 | 2.810 | SOPORTE exterior M. D. | 9000446 | 5747894 | 5747894 | 31 | 1.287 | CRISTAL faro reg. M. D. | 5953436 | 5954434 | 5954434 |
| 9 | N.S.P. | BOCINA (tono alto) | 9000449 | 5747895 | 5747895 | 32 | N.S.P. | CRISTAL faro reglam. | - | - | - |
| 10 | 2.594 | BOCINA (tono bajo) | 9000446 | 5747894 | 5747894 | 33 | N.S.P. | TORNILLO faro reglam. | 5953438 | 5953438 | 5953438 |
| 11 | 2.585 | BOCINA (tono bajo) | 9000449 | 5747895 | 5747895 | 34 | 2.593 | TORNILLO faro reglam. | 5953438 | 5953438 | 5953438 |
| 12 | 2.590 | TUERCA faro reglam. | 5953438 | 5953438 | 5953438 | 35 | 1.287 | MARCO faro regl. M. I. | 3790351 | 5749207 | 5749207 |
| 13 | N.S.P. | LAMPARA | 926327 | 926327 | 926327 | 36 | 2.593 | MARCO faro regl. M. D. | 3790352 | 5749208 | 5749208 |
| 14 | 2.721 | FARO del. reglam. M. I. | 926328 | 926328 | 926328 | 37 | 7.836 | MARCO faro regl. M. D. | 5750452 | 5750452 | 5750452 |
| 15 | 1.266 | FARO del. reglam. M. D. | 926328 | 926328 | 926328 | 38 | 7.836 | MARCO faro regl. M. D. | 5750452 | 5750452 | 5750452 |
| 16 | N.S.P. | GUARNICION de faro | 5953437 | 5953437 | 5953437 | 39 | 7.869 | MARCO faro regl. M. D. | 5750452 | 5750452 | 5750452 |
| 17 | N.S.P. | TORNILLO | - | - | - | 40 | 7.874 | TORNILLO | - | - | - |
| 18 | 2.721 | RESORTE alineacion | 5753580 | 5753580 | 5753580 | 41 | N.S.P. | TORNILLO | - | - | - |
| 19 | 1.266 | PANEL de faro H. I. | 5750149 | 5750149 | 5750149 | 42 | N.S.P. | TORNILLO | - | - | - |
| 20 | 2.727 | PANEL de faro H. D. | 5750150 | 5750150 | 5750150 | 43 | N.S.P. | TORNILLO | - | - | - |
| 21 | 2.731 | TUERCA | - | - | - | 44 | N.S.P. | TORNILLO | - | - | - |
| 22 | N.S.P. | SOPORTE | - | - | - | 45 | N.S.P. | TORNILLO | - | - | - |
| 23 | N.S.P. | ARANDELA | - | - | - | 46 | N.S.P. | TORNILLO | - | - | - |
| 24 | N.S.P. | ARANDELA | - | - | - | 47 | N.S.P. | TORNILLO | - | - | - |
| 25 | N.S.P. | ARANDELA | - | - | - | 48 | N.S.P. | TORNILLO | - | - | - |
| 26 | N.S.P. | ARANDELA | - | - | - | 49 | N.S.P. | TORNILLO | - | - | - |
| 27 | N.S.P. | ARANDELA | - | - | - | 50 | N.S.P. | TORNILLO | - | - | - |
| 28 | N.S.P. | ARANDELA | - | - | - | 51 | N.S.P. | TORNILLO | - | - | - |
| 29 | N.S.P. | ARANDELA | - | - | - | 52 | N.S.P. | TORNILLO | - | - | - |
| 30 | N.S.P. | ARANDELA | - | - | - | 53 | N.S.P. | TORNILLO | - | - | - |
| 31 | N.S.P. | ARANDELA | - | - | - | 54 | N.S.P. | TORNILLO | - | - | - |
| 32 | N.S.P. | ARANDELA | - | - | - | 55 | N.S.P. | TORNILLO | - | - | - |
| 33 | N.S.P. | ARANDELA | - | - | - | 56 | N.S.P. | TORNILLO | - | - | - |
| 34 | N.S.P. | ARANDELA | - | - | - | 57 | N.S.P. | TORNILLO | - | - | - |
| 35 | N.S.P. | ARANDELA | - | - | - | 58 | N.S.P. | TORNILLO | - | - | - |
| 36 | N.S.P. | ARANDELA | - | - | - | 59 | N.S.P. | TORNILLO | - | - | - |
| 37 | N.S.P. | ARANDELA | - | - | - | 60 | N.S.P. | TORNILLO | - | - | - |
| 38 | N.S.P. | ARANDELA | - | - | - | 61 | N.S.P. | TORNILLO | - | - | - |
| 39 | N.S.P. | ARANDELA | - | - | - | 62 | N.S.P. | TORNILLO | - | - | - |
| 40 | N.S.P. | ARANDELA | - | - | - | 63 | N.S.P. | TORNILLO | - | - | - |
| 41 | N.S.P. | ARANDELA | - | - | - | 64 | N.S.P. | TORNILLO | - | - | - |
| 42 | N.S.P. | ARANDELA | - | - | - | 65 | N.S.P. | TORNILLO | - | - | - |
| 43 | N.S.P. | ARANDELA | - | - | - | 66 | N.S.P. | TORNILLO | - | - | - |
| 44 | N.S.P. | ARANDELA | - | - | - | 67 | N.S.P. | TORNILLO | - | - | - |
| 45 | N.S.P. | ARANDELA | - | - | - | 68 | N.S.P. | TORNILLO | - | - | - |
| 46 | N.S.P. | ARANDELA | - | - | - | 69 | N.S.P. | TORNILLO | - | - | - |
| 47 | N.S.P. | ARANDELA | - | - | - | 70 | N.S.P. | TORNILLO | - | - | - |
| 48 | N.S.P. | ARANDELA | - | - | - | 71 | N.S.P. | TORNILLO | - | - | - |
| 49 | N.S.P. | ARANDELA | - | - | - | 72 | N.S.P. | TORNILLO | - | - | - |
| 50 | N.S.P. | ARANDELA | - | - | - | 73 | N.S.P. | TORNILLO | - | - | - |
| 51 | N.S.P. | ARANDELA | - | - | - | 74 | N.S.P. | TORNILLO | - | - | - |
| 52 | N.S.P. | ARANDELA | - | - | - | 75 | N.S.P. | TORNILLO | - | - | - |
| 53 | N.S.P. | ARANDELA | - | - | - | 76 | N.S.P. | TORNILLO | - | - | - |
| 54 | N.S.P. | ARANDELA | - | - | - | 77 | N.S.P. | TORNILLO | - | - | - |
| 55 | N.S.P. | ARANDELA | - | - | - | 78 | N.S.P. | TORNILLO | - | - | - |
| 56 | N.S.P. | ARANDELA | - | - | - | 79 | N.S.P. | TORNILLO | - | - | - |
| 57 | N.S.P. | ARANDELA | - | - | - | 80 | N.S.P. | TORNILLO | - | - | - |
| 58 | N.S.P. | ARANDELA | - | - | - | 81 | N.S.P. | TORNILLO | - | - | - |
| 59 | N.S.P. | ARANDELA | - | - | - | 82 | N.S.P. | TORNILLO | - | - | - |
| 60 | N.S.P. | ARANDELA | - | - | - | 83 | N.S.P. | TORNILLO | - | - | - |
| 61 | N.S.P. | ARANDELA | - | - | - | 84 | N.S.P. | TORNILLO | - | - | - |
| 62 | N.S.P. | ARANDELA | - | - | - | 85 | N.S.P. | TORNILLO | - | - | - |
| 63 | N.S.P. | ARANDELA | - | - | - | 86 | N.S.P. | TORNILLO | - | - | - |
| 64 | N.S.P. | ARANDELA | - | - | - | 87 | N.S.P. | TORNILLO | - | - | - |
| 65 | N.S.P. | ARANDELA | - | - | - | 88 | N.S.P. | TORNILLO | - | - | - |
| 66 | N.S.P. | ARANDELA | - | - | - | 89 | N.S.P. | TORNILLO | - | - | - |
| 67 | N.S.P. | ARANDELA | - | - | - | 90 | N.S.P. | TORNILLO | - | - | - |
| 68 | N.S.P. | ARANDELA | - | - | - | 91 | N.S.P. | TORNILLO | - | - | - |
| 69 | N.S.P. | ARANDELA | - | - | - | 92 | N.S.P. | TORNILLO | - | - | - |
| 70 | N.S.P. | ARANDELA | - | - | - | 93 | N.S.P. | TORNILLO | - | - | - |
| 71 | N.S.P. | ARANDELA | - | - | - | 94 | N.S.P. | TORNILLO | - | - | - |
| 72 | N.S.P. | ARANDELA | - | - | - | 95 | N.S.P. | TORNILLO | - | - | - |
| 73 | N.S.P. | ARANDELA | - | - | - | 96 | N.S.P. | TORNILLO | - | - | - |
| 74 | N.S.P. | ARANDELA | - | - | - | 97 | N.S.P. | TORNILLO | - | - | - |
| 75 | N.S.P. | ARANDELA | - | - | - | 98 | N.S.P. | TORNILLO | - | - | - |
| 76 | N.S.P. | ARANDELA | - | - | - | 99 | N.S.P. | TORNILLO | - | - | - |
| 77 | N.S.P. | ARANDELA | - | - | - | 100 | N.S.P. | TORNILLO | - | - | - |



EXTREMO DELANTERO FRONTAL coche 1965/64 (Típico)

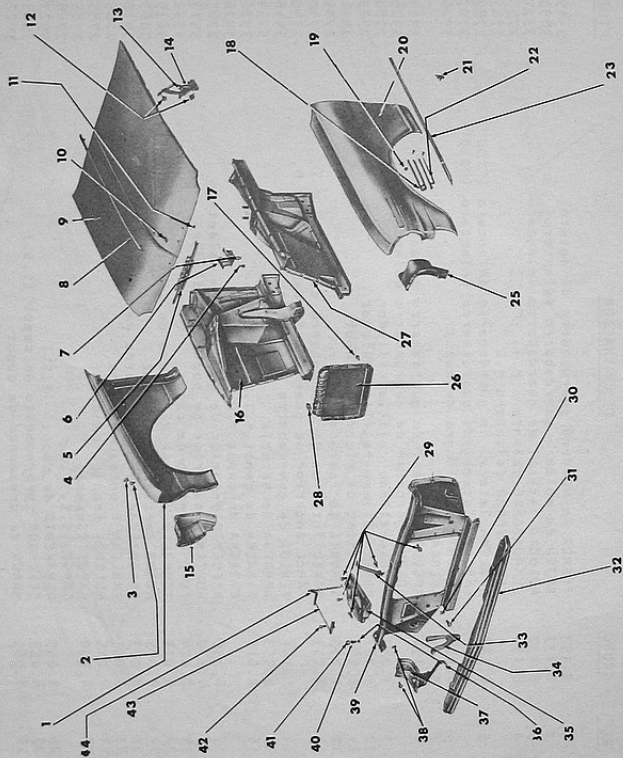
| REF. | GRUPO | DENOMINACION | 1965 | 1966 | 1969 | 1969 | GRUPO | DENOMINACION | 1965 | 1966 | 1967 | 1969 |
|------|--------|---------------------|---------|---------|---------|---------|-------|--------------|--------------------------------------|------------|-------------|---------|
| 1 | 8.015 | MOLDURA capot h.i. | 5751403 | 5751403 | 5753435 | 5754277 | 20 | 8.132 | MOLDURA (alum) M.I. | 5751439-01 | 5751439-01- | - |
| | | MOLDURA capot M.D. | 5751404 | 5751404 | 5753436 | 5754278 | | | MOLDURA (alum) M.D. | 5751440-01 | 5751440-01- | - |
| | | MOLDURA central | 5751405 | 5751405 | 5753437 | 5754279 | | | MOLDURA M.I. | - | 5752169 | 5754273 |
| | | MOLDURA conjunto | - | - | 5753434 | - | | | MOLDURA M.D. | - | 5752170 | 5754274 |
| 2 | 6.080 | CIERRE de capot | 3863300 | 3863300 | 3863300 | 5754241 | 21 | 1.266 | (forma parte de la rejilla completa) | - | 5752038 | 5754315 |
| 3 | 4.080 | SOPORTE cerre cap. | 3858337 | 3858337 | 5753068 | 5754233 | 22 | 1.266 | REJILLA de radiad. | 5751436 | 5751436 | 5752038 |
| 4 | 8.080 | SOPORTE cerre cap. | 3858337 | 3858337 | 5753068 | 5754233 | 23 | 1.303 | EMBLEMA de rejilla | 3863613 | 3863613 | - |
| 5 | N.S.P. | ESPACIADOR | - | - | - | - | 24 | N.S.P. | REFUERZO | - | - | - |
| 6 | N.S.P. | REMACHE | - | - | - | - | 25 | N.S.P. | REFUERZO | - | - | - |
| 7 | 1.267 | SOPORTE inter.M.I. | 5751447 | 5751447 | 5751447 | - | 26 | 7.869 | SOPORTE parag.M.I. | 3790437 | 3790437 | 3790437 |
| | | SOPORTE inter.M.D. | 5751448 | 5751448 | 5751448 | - | | | SOPORTE parag.M.D. | 3790438 | 3790438 | 3790438 |
| 8 | 2.810 | BOCINA (tono alto) | 5747894 | 5747894 | 5752660 | 5754641 | 27 | 7.836 | TENSOR parag.M.I. | 5746907 | 5746907 | 5746907 |
| | | BOCINA (tono bajo) | 5747895 | 5747895 | 5752661 | 5754640 | | | TENSOR parag.M.D. | 5746908 | 5746908 | 5746908 |
| | | BOCINA (tono bajo) | 5747895 | 5747895 | 5752661 | 5754640 | | | TENSOR parag.M.D. | 5746908 | 5746908 | 5746908 |
| 9 | N.S.P. | ARANDELA | - | - | - | - | 28 | N.S.P. | BULON | - | - | - |
| 10 | N.S.P. | REMACHE | - | - | - | - | 29 | N.S.P. | ARANDELA | - | - | - |
| 11 | N.S.P. | REMACHE | - | - | - | - | 30 | 2.585 | FARO regul.M.I. | 5749985 | 5749985 | - |
| 12 | 1.267 | SOPORTE ext. M.I. | 3858487 | 3858487 | 3858487 | - | | | FARO regul.M.D. | 5749986 | 5749986 | - |
| | | SOPORTE ext. M.D. | 3858488 | 3858488 | 3858488 | - | | | FARO regulam. | - | 5752644 | 5752644 |
| | | SOPORTE int. M.I. | - | - | 5754321 | - | 31 | M.S.P. | TORNILLO | - | - | - |
| | | SOPORTE int. M.D. | - | - | 5754322 | - | | | TOPE de faro | 3841098 | 3841098 | 3841098 |
| | | SOPORTE int. M.I. | - | - | 5754325 | - | 33 | 7.800 | TOPE de faro | 3841098 | 3841098 | 3841098 |
| | | SOPORTE int. M.D. | - | - | 5754326 | - | | | BARRA PARAG. crom. | 5750178 | 5750178 | 5750178 |
| 13 | N.S.P. | REMACHE | - | - | - | - | 34 | 7.874 | BARRA PARAG. enprim | 5750177 | 5750177 | 5750177 |
| 14 | 2.728 | ARO faro alto | 3858391 | 3858391 | 5752732 | - | 35 | 2.731 | BULON de parag. | 5746391 | 5746391 | 5746391 |
| | | ARO faro int. M.I. | - | - | 5754301 | - | | | ARO retén unidad | 5744289 | 5744289 | - |
| | | ARO faro int. M.D. | - | - | 5754302 | - | | | ARO retén unidad | 5744289 | 5744289 | - |
| | | ARO faro ext. M.I. | - | - | 5754303 | - | 36 | N.S.P. | LAMPARA | - | - | - |
| | | ARO faro ext. M.D. | - | - | 5754304 | - | | | (igual a referencial N°35) | - | - | - |
| | | ARO faro alto M.I. | - | - | 5754307 | - | 37 | 7.737 | TORNILLO regulac. | - | 5753987 | - |
| | | ARO faro alto M.D. | - | - | 5754308 | - | 38 | 2.737 | TORNILLO regulac. | - | 5754515 | - |
| 15 | M.S.P. | TUERCA | - | - | - | - | 39 | 2.727 | UNIDAD SELLADA ext. | - | 5753864 | - |
| 16 | 2.725 | FARO del. M.I. | 5752571 | 5752571 | - | - | 40 | 2.727 | UNIDAD SELLADA int. | - | 5753855 | - |
| | | FARO del. M.D. | 5752572 | 5752572 | - | - | | | UNIDAD SELLADA int. | - | 5754552 | - |
| | | FARO (dual) M.I. | - | - | 5753039 | 5754283 | 41 | N.S.P. | LAMPARA | - | - | - |
| | | FARO (dual) M.D. | - | - | 5753040 | 5754284 | 42 | 2.737 | TORNILLO regulac. | - | 5754517 | - |
| | | FARO (dual) M.I. | - | - | 5753041 | 5754285 | 43 | 2.737 | RESORTE alineación | - | 5754518 | - |
| | | FARO (dual) M.D. | - | - | 5753042 | 5754286 | 44 | 2.737 | RESORTE alineación | - | 5754519 | - |
| | | FARO (simple) M.I. | - | - | 5754251 | - | 45 | 2.480 | CABLE conexión | - | 5754400 | - |
| | | FARO (simple) M.D. | - | - | 5754252 | - | 46 | 2.726 | CABLE conexión | - | 5754523 | - |
| 17 | M.S.P. | TORNILLO | - | - | - | - | | | BASE faros M.I. | - | 2785674 | - |
| 18 | M.S.P. | TORNILLO | - | - | - | - | | | BASE faros M.D. | - | 2785675 | - |
| 19 | M.S.P. | TORNILLO | - | - | - | - | | | BASE faros M.I. | - | 2785676 | - |
| 20 | 6.132 | MOLDURA (acero)M.I. | 5751439 | 5751439 | 5751439 | - | 47 | 2.737 | TUERCA alineación | - | 5753857 | - |
| | | MOLDURA (acero)M.D. | 5751440 | 5751440 | 5751440 | - | | | TUERCA alineación | - | 5754519 | - |





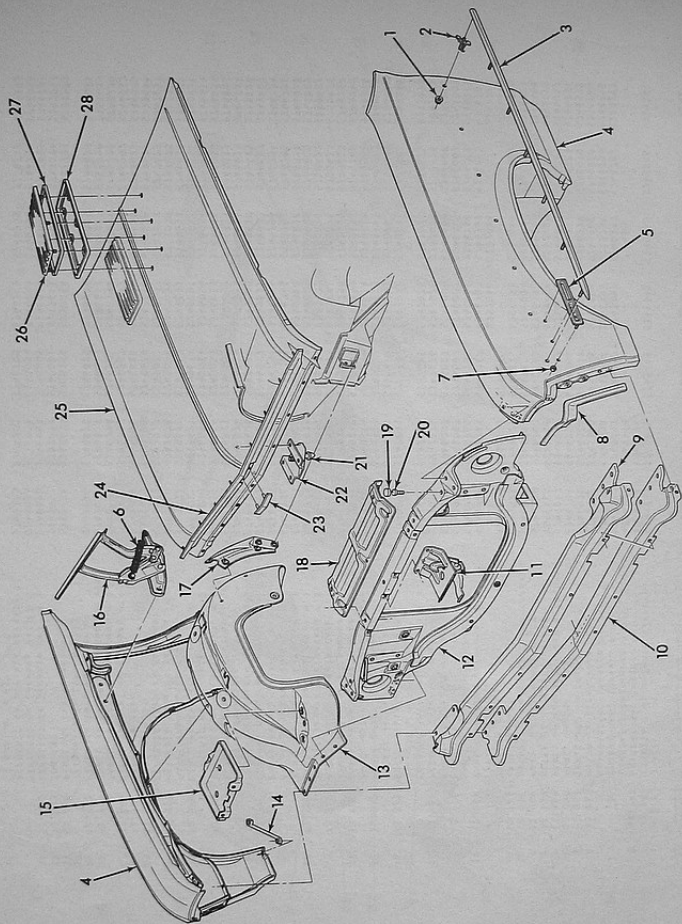
EXTREMO DELANTERO coche 1962/69 (Típico)

| SEL. | GRUPO | DESCRIPCIÓN | 1962 | 1964 | 1965 | 1966 | 1967 | 1969 |
|------|--------|-----------------------------------------|---------|---------|---------|---------|---------|---------|
| 1 | 8.130 | GUARDABARRIO M.I. | 5750107 | 5750107 | 5750107 | 5750107 | 5750107 | 5752755 |
| 2 | N.S.P. | BULÓN lateral de capot | 5750108 | 5750108 | 5750108 | 5750108 | 5750108 | 5751440 |
| 3 | N.S.P. | BULÓN | 3790654 | 3790654 | 3790654 | 3790654 | 3790654 | 3790654 |
| 4 | 8.055 | ENLERA frontal de capot | 3793377 | 3793377 | 3793377 | 3793377 | 3793377 | 3793377 |
| 5 | 8.055 | ENLERA frontal (C/ambitea) M.I. | - | - | 5751403 | 5751403 | 5751403 | 5753435 |
| 6 | 8.080 | ENLERA frontal (C/ambitea) M.I. | - | - | 5751405 | 5751405 | 5751405 | 5753436 |
| 7 | 8.080 | MOLDURA frontal (C/ambitea) Central | - | - | 3858335 | 3858335 | 3858335 | 3858335 |
| 8 | 8.080 | MOLDURA frontal (C/ambitea) M.I. | 3793366 | 3793366 | 3820264 | 3820264 | 3820264 | 3820264 |
| 9 | 8.080 | MOLDURA frontal (C/ambitea) M.I. | 3820264 | 3820264 | 3791511 | 3791511 | 3791511 | 3791511 |
| 10 | N.S.P. | CAPOT | 5748853 | 5748853 | 5748853 | 5748853 | 5748853 | 5752970 |
| 11 | N.S.P. | TEJERA | - | - | - | - | - | - |
| 12 | N.S.P. | BULÓN | 3842272 | 3842272 | 3842272 | 3842272 | 3842272 | 3842272 |
| 13 | 8.013 | ASORTE de bisagra de capot | 3842272 | 3842272 | 3828272 | 3828272 | 3828272 | 3844680 |
| 14 | 8.013 | BISAGRA de capot M.I. | 3792743 | 3792743 | 3792743 | 3792743 | 3792743 | 3792743 |
| 15 | 8.013 | BISAGRA de capot M.I. | 3828272 | 3828272 | 3828272 | 3828272 | 3828272 | 3828272 |
| 16 | 1.266 | PANEL de cubierta faro delant. M.I. | 5750149 | 5750149 | 5750149 | 5750149 | 5750149 | 5751418 |
| 17 | 8.153 | PANEL de cubierta faro delant. M.I. | 5750150 | 5750150 | 5750150 | 5750150 | 5750150 | 5751418 |
| 18 | N.S.P. | BULÓN | 5746997 | 5746997 | 5746997 | 5746997 | 5746997 | 5746997 |
| 19 | 8.132 | MOLDURA adorno guardab. delantero M.I. | 5746998 | 5746998 | 5746998 | 5746998 | 5746998 | 5746998 |
| 20 | N.S.P. | TEJERA | - | - | 5751257 | 5751257 | 5751257 | - |
| 21 | 8.132 | MOLDURA adorno guardab. delantero M.I. | 5751257 | 5751257 | 5751257 | 5751257 | 5751257 | 5751257 |
| 22 | 8.132 | MOLDURA adorno guardab. delantero M.I. | 5751258 | 5751258 | 5751258 | 5751258 | 5751258 | 5751258 |
| 23 | 8.132 | MOLDURA lateral guardab. M.I. | 5750107 | 5750107 | 5750107 | 5750107 | 5750107 | 5752755 |
| 24 | 8.132 | MOLDURA lateral guardab. M.I. | 3791536 | 3791536 | 3865880 | 3865880 | 3865880 | 3792740 |
| 25 | 1.366 | PANEL de cubierta de faro M.I. | 3827151 | 3827151 | 5740206 | 5740206 | 5740206 | 5752756 |
| 26 | 1.219 | BAL-VOOR collector de faro M.I. | - | - | - | - | - | - |
| 27 | 8.153 | ENLERA de guardabarro delant. (Superf.) | 3850219 | 3850219 | 3862225 | 3862225 | 3862225 | 3852723 |
| 28 | 8.153 | ENLERA de guardab. delant. (Superf.) | 3793941 | 3793941 | 5750146 | 5750146 | 5750146 | 5752751 |
| 29 | N.S.P. | BULÓN | 5750146 | 5750146 | 5750146 | 5750146 | 5750146 | 5751418 |
| 30 | N.S.P. | BULÓN | 5750146 | 5750146 | 5750146 | 5750146 | 5750146 | 5751418 |
| 31 | N.S.P. | BULÓN | 5750146 | 5750146 | 5750146 | 5750146 | 5750146 | 5751418 |
| 32 | N.S.P. | BULÓN | 5750146 | 5750146 | 5750146 | 5750146 | 5750146 | 5751418 |
| 33 | 2.333 | SOPORTE de rejilla de radiador | 5750452 | 5750452 | 5750452 | 5750452 | 5750452 | 5750452 |
| 34 | 2.333 | SOPORTE de empuje cerradero capot | 5746294 | 5746294 | 5746294 | 5746294 | 5746294 | 5751462 |
| 35 | 2.333 | BANDEJA de batería | 3790435 | 3790435 | 3858337 | 3858337 | 3858337 | 3790435 |
| 36 | N.S.P. | BANDEJA de batería | 5753506 | 5753506 | 5748116 | 5748116 | 5748116 | 5748116 |
| 37 | N.S.P. | TEJERA | 5753506 | 5753506 | 5753506 | 5753506 | 5753506 | 5753506 |
| 38 | N.S.P. | MICANISHO DE ENGANCHE de capot | 3791547 | 3791547 | 3863300 | 3863300 | 3863300 | 3791547 |
| 39 | 1.270 | SOPORTE de radiador | 5746295 | 5746295 | 5752795 | 5752795 | 5752795 | 5746295 |
| 40 | 8.024 | TORNILLO de tope de capot | 3849359 | 3849359 | 3893882 | 3893882 | 3893882 | 3893882 |
| 41 | N.S.P. | BULÓN delant. de capot | 3792882 | 3792882 | 3792882 | 3792882 | 3792882 | 3792882 |
| 42 | N.S.P. | BULÓN delant. de capot | 3792882 | 3792882 | 3792882 | 3792882 | 3792882 | 3792882 |
| 43 | 2.335 | REJEN de soporte batería | 5748111 | 5748111 | 5748111 | 5748111 | 5748111 | 5748111 |
| 44 | N.S.P. | ARANDIA | 5748111 | 5748111 | 5748111 | 5748111 | 5748111 | 5752973 |



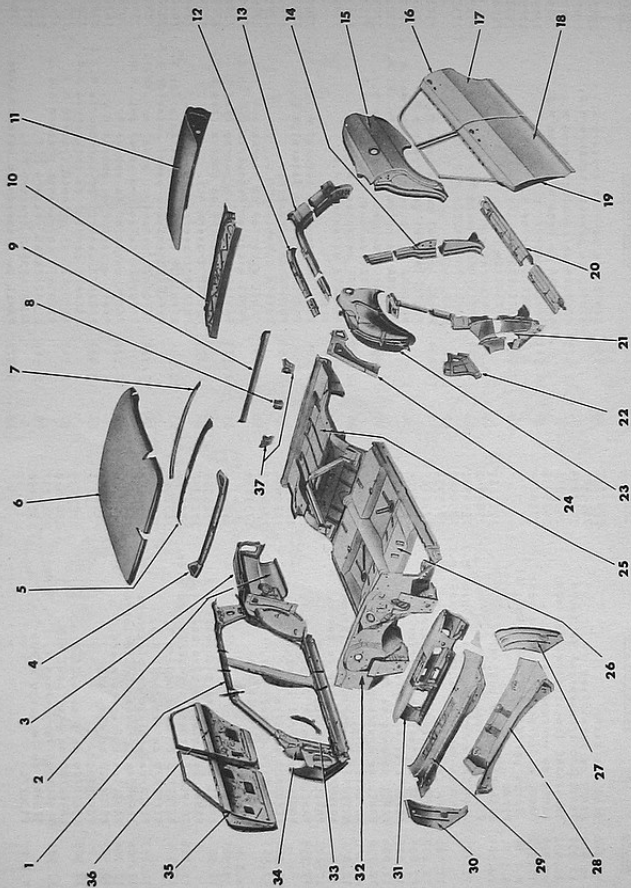
EXTREMO DELANTERO Chevy 1970

| REF. | GRUPO | DENOMINACION | PIEZA N° |
|------|--------|--------------------------------------------------|----------|
| 1 | 8.133 | TUERCA de moldura guardabarro delantero | 9419841 |
| 2 | 8.133 | RETEN de moldura guardabarro delantero | 3893998 |
| 3 | 8.132 | MOLDURA lateral de guardabarro delantero | 3921858 |
| 4 | 8.130 | GUARDABARRO delantero M.I. | 2785981 |
| | | GUARDABARRO delantero M.D. | 2785982 |
| 5 | 8.147 | EMBLEMA lateral de guardabarro delantero ("230") | 2787029 |
| | | EMBLEMA lateral de guardabarro delantero ("250") | 2787030 |
| 6 | 8.013 | RESORTE de bisagra de capot | 3926800 |
| 7 | M.S.P. | TUERCA | - |
| 8 | 8.132 | MOLDURA frontal de guardabarro delantero M.I. | 3929969 |
| | | MOLDURA frontal de guardabarro delantero M.D. | 3929970 |
| 9 | 1.287 | PANEL relleno rejilla radiador | 2788680 |
| 10 | 1.287 | PANEL relleno rejilla radiador | 2788680 |
| 11 | 8.080 | MECANISMO de cierre de capot | 3916616 |
| 12 | 1.270 | SOPORTE de radiador | 2785799 |
| 13 | 8.153 | PANEL interior de guardabarro delantero M.I. | 2790825 |
| | | PANEL interior de guardabarro delantero M.D. | 2790826 |
| 14 | 8.141 | TENSOR de guardabarro delantero | 3916672 |
| 15 | 2.333 | BANDEJA de batería | 5754798 |
| 16 | 8.015 | BISAGRA de capot M.I. | 3926829 |
| | | BISAGRA de capot M.D. | 3926830 |
| 17 | 8.155 | REFUERZO superior de guardabarro delantero | 2785214 |
| 18 | 1.270 | MONTANTE superior de soporte radiador | 3917436 |
| 19 | 8.024 | TOPE delantero de capot | 3792828 |
| 20 | 8.024 | TORNILLO de tope delantero de capot | 3839682 |
| 21 | 8.085 | PERNO de cierre de capot | 3863466 |
| 22 | 8.003 | SOPORTE de perno de cierre de capot | 3916605 |
| 23 | 8.055 | EMBLEMA frontal de capot | 2785585 |
| 24 | 8.015 | MOLDURA frontal de capot | 2785876 |
| 25 | 8.000 | CAPOT (Super) | 2785865 |
| | | CAPOT (S.S.) | 2788863 |
| 26 | 8.055 | ORNAMENTO de capot (S.S.) | 3927442 |
| 27 | 8.055 | SELLADOR p/ornamento de capot (S.S.) | 3949698 |
| 28 | 8.055 | MARCO de ornamento de capot | 3927443 |



PANELES DE CARROCERIA coche 1962-69 (Típico)

| REF. | GRUPO | DENOMINACION | 1962 | 1963 | 1964 | 1965 | 1966 | 1967 | 1969 |
|------|----------|-------------------------------------|---------|---------|---------|---------|---------|---------|---------|
| 1 | M.S.A.P. | PANEL delantero de asiento trasero | 5748815 | 5748815 | 5748815 | 5748815 | 5748815 | 5748815 | 5748815 |
| 2 | 12.360 | GUARDABARRO trasero M.D. | 4832101 | 4832101 | 4832101 | 4832101 | 4832101 | 4832101 | 4832101 |
| 3 | 12.360 | GUARDABARRO trasero M.I. | 4832120 | 4868270 | 4832120 | 4832120 | 4832120 | 4832120 | 4832120 |
| 4 | 12.807 | GUARDABARRO trasero M.D. | 5748797 | 5748797 | 5748797 | 5748797 | 5748797 | 5748797 | 5748797 |
| 5 | 12.807 | GUARDABARRO trasero M.I. | 5748798 | 5748798 | 5748798 | 5748798 | 5748798 | 5748798 | 5748798 |
| 6 | 12.807 | MARCO de parabrisas | 5748595 | 5748595 | 5748595 | 5748595 | 5748595 | 5748595 | 5748595 |
| 7 | 12.372 | PANELZANCHO de techo | 5746378 | 5746378 | 5746378 | 5746378 | 5746378 | 5746378 | 5746378 |
| 8 | 12.364 | PANEL de ventana trasera (Luneta) | 5746057 | 5746057 | 5746057 | 5746057 | 5746057 | 5746057 | 5746057 |
| 9 | 12.337* | REIN de elierre tapa bañi | 4821259 | 4821259 | 4821259 | 4821259 | 4821259 | 4821259 | 4821259 |
| 10 | 12.356 | PANEL de extremo trasero | 5746100 | 5746100 | 5746100 | 5746100 | 5746100 | 5746100 | 5746100 |
| 11 | 12.281 | ESTANTE y compartimiento trasero | 5746824 | 5746824 | 5746824 | 5746824 | 5746824 | 5746824 | 5746824 |
| 12 | 12.357 | TAPA de bañi | 5748525 | 5748525 | 5748525 | 5748525 | 5748525 | 5748525 | 5748525 |
| 13 | 12.357 | TAPA de bañi | 5748445 | 5748445 | 5748445 | 5748445 | 5748445 | 5748445 | 5748445 |
| 14 | 12.357 | PANEL interior de dintel M.I. | 5746767 | 5746767 | 5746767 | 5746767 | 5746767 | 5746767 | 5746767 |
| 15 | 12.357 | PANEL interior de dintel M.D. | 5746766 | 5746766 | 5746766 | 5746766 | 5746766 | 5746766 | 5746766 |
| 16 | 12.356 | DINTEL y PARAMTE trasero M.I. | 5746007 | 5746007 | 5746007 | 5746007 | 5746007 | 5746007 | 5746007 |
| 17 | 12.356 | DINTEL y PARAMTE trasero M.D. | 5746008 | 5746008 | 5746008 | 5746008 | 5746008 | 5746008 | 5746008 |
| 18 | 12.361 | PARAMTE interior trasero M.D. | 5747075 | 5747075 | 5747075 | 5747075 | 5747075 | 5747075 | 5747075 |
| 19 | 10.351 | (Igual a REF. N.º 3) | 5747075 | 5747075 | 5747075 | 5747075 | 5747075 | 5747075 | 5747075 |
| 20 | 12.373 | PUERTA lateral trasera M.I. | 5748841 | 5748841 | 5748841 | 5748841 | 5748841 | 5748841 | 5748841 |
| 21 | 12.373 | PUERTA lateral trasera M.D. | 5748842 | 5748842 | 5748842 | 5748842 | 5748842 | 5748842 | 5748842 |
| 22 | 12.913 | PANEL exterior de puerta tras. M.I. | 5749513 | 5749513 | 5749513 | 5749513 | 5749513 | 5749513 | 5749513 |
| 23 | 12.913 | PANEL exterior de puerta tras. M.D. | 5749514 | 5749514 | 5749514 | 5749514 | 5749514 | 5749514 | 5749514 |
| 24 | 12.895 | PANEL exterior de puerta del. M.D. | 5749249 | 5749249 | 5749249 | 5749249 | 5749249 | 5749249 | 5749249 |
| 25 | 10.351 | PANEL exterior de puerta del. M.I. | 5749250 | 5749250 | 5749250 | 5749250 | 5749250 | 5749250 | 5749250 |
| 26 | 12.934 | PUENTA lateral delantera M.I. | 5750471 | 5750471 | 5750471 | 5750471 | 5750471 | 5750471 | 5750471 |
| 27 | 12.934 | PUENTA lateral delantera M.D. | 5750472 | 5750472 | 5750472 | 5750472 | 5750472 | 5750472 | 5750472 |
| 28 | 12.934 | PANEL de umbral exterior M.I. | 5746829 | 5746829 | 5746829 | 5746829 | 5746829 | 5746829 | 5746829 |
| 29 | 12.934 | PANEL de umbral exterior M.D. | 5746828 | 5746828 | 5746828 | 5746828 | 5746828 | 5746828 | 5746828 |
| 30 | 12.840 | PANEL de umbral interior M.D. | 5746794 | 5746794 | 5746794 | 5746794 | 5746794 | 5746794 | 5746794 |
| 31 | 12.840 | PARAMTE delantero conj. compi. M.I. | 5749627 | 5749627 | 5749627 | 5749627 | 5749627 | 5749627 | 5749627 |
| 32 | 12.840 | PARAMTE delantero conj. compi. M.D. | 5749628 | 5749628 | 5749628 | 5749628 | 5749628 | 5749628 | 5749628 |
| 33 | 12.659 | PARAMTE delantero sub-conj. M.I. | 5746834 | 5746834 | 5746834 | 5746834 | 5746834 | 5746834 | 5746834 |
| 34 | 12.659 | PARAMTE delantero sub-conj. M.D. | 5746833 | 5746833 | 5746833 | 5746833 | 5746833 | 5746833 | 5746833 |
| 35 | 12.944 | REFUEZO de paramte del. M.D. | 5746054 | 5746054 | 5746054 | 5746054 | 5746054 | 5746054 | 5746054 |
| 36 | 12.944 | REFUEZO de paramte del. M.I. | 5749631 | 5749631 | 5749631 | 5749631 | 5749631 | 5749631 | 5749631 |
| 37 | 12.958 | PANEL PASA-RUEDA M.D. | 5749632 | 5749632 | 5749632 | 5749632 | 5749632 | 5749632 | 5749632 |
| 38 | 12.981 | REFUEZO lateral de panel M.I. | 5747078 | 5747078 | 5747078 | 5747078 | 5747078 | 5747078 | 5747078 |
| 39 | 12.981 | REFUEZO lateral de panel M.D. | 5747077 | 5747077 | 5747077 | 5747077 | 5747077 | 5747077 | 5747077 |
| 40 | 12.980 | PANEL de piso | 5748026 | 5748026 | 5748026 | 5748026 | 5748026 | 5748026 | 5748026 |
| 41 | 12.804 | PANEL lateral de torpeda M.I. | 5746797 | 5746797 | 5746797 | 5746797 | 5746797 | 5746797 | 5746797 |
| 42 | 12.804 | PANEL lateral de torpeda M.D. | 5746796 | 5746796 | 5746796 | 5746796 | 5746796 | 5746796 | 5746796 |
| 43 | 12.803 | PANEL inferior de conducto vent. | 5746017 | 5746017 | 5746017 | 5746017 | 5746017 | 5746017 | 5746017 |
| 44 | 12.803 | PANEL de torpeda superior | 5746825 | 5746825 | 5746825 | 5746825 | 5746825 | 5746825 | 5746825 |
| 45 | 12.803 | PANEL de instrumentos | 5750156 | 5750156 | 5750156 | 5750156 | 5750156 | 5750156 | 5750156 |
| 46 | 12.803 | TORPEDO | 5747011 | 5747011 | 5747011 | 5747011 | 5747011 | 5747011 | 5747011 |
| 47 | 12.655 | REFUEZO de paramte del. M.I. | 5746095 | 5746095 | 5746095 | 5746095 | 5746095 | 5746095 | 5746095 |
| 48 | 12.655 | REFUEZO de paramte del. M.D. | 5746094 | 5746094 | 5746094 | 5746094 | 5746094 | 5746094 | 5746094 |
| 49 | 12.655 | REFUEZO de paramte delantero | 5746703 | 5746703 | 5746703 | 5746703 | 5746703 | 5746703 | 5746703 |
| 50 | 12.655 | (Igual a la REF. N.º 19) | 5746703 | 5746703 | 5746703 | 5746703 | 5746703 | 5746703 | 5746703 |
| 51 | 12.655 | (Igual a la REF. N.º 18) | 5746703 | 5746703 | 5746703 | 5746703 | 5746703 | 5746703 | 5746703 |
| 52 | 12.212 | TOPE de goma de tapa bañi | 4721222 | 4721222 | 4721222 | 4721222 | 4721222 | 4721222 | 4721222 |

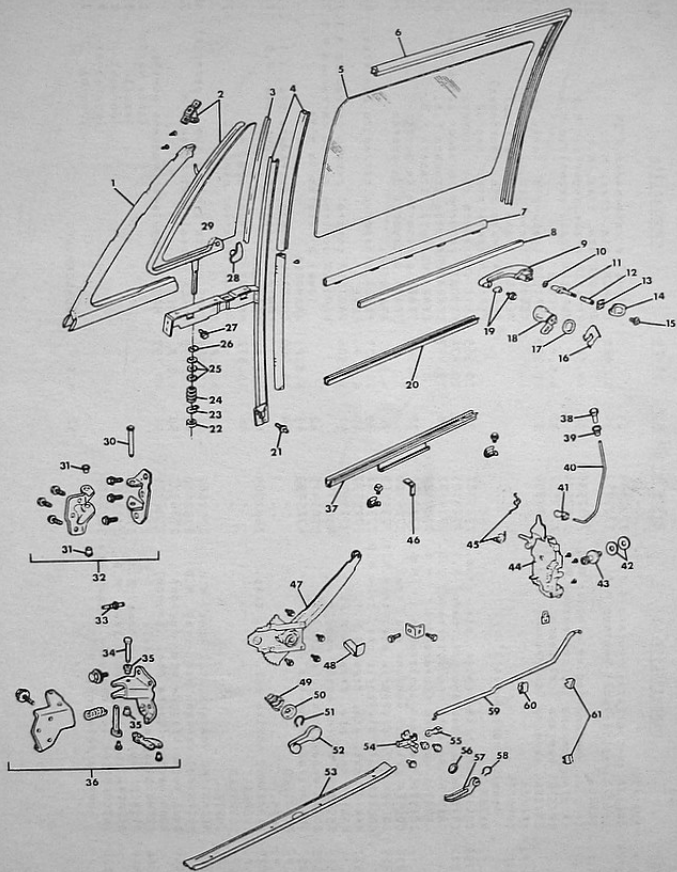


PANELES DE CARROCERIA Chevy 1970

| REF. | GRUPO | PIEZA N° | DENOMINACION | REF. | GRUPO | PIEZA N° | DENOMINACION |
|------|--------|----------------------------------------|--------------|------|--------|--------------------------------------|--------------|
| 1 | 12.810 | PANEL de techo | 2785797 | 36 | 12.956 | DINTEL de parante trasero M.I. | 2787953 |
| 2 | 12.807 | MARCO de parabrisas | 7678401 | | | DINTEL de parante trasero M.I. | 2787954 |
| 3 | 12.952 | TRAVESARO longitudinal de techo | 7661994 | 37 | 12.075 | MOLDURA de canaleta techo M.I. | 7719293 |
| 4 | 12.952 | TRAVESARO longitudinal de techo | 7695814 | | | MOLDURA de canaleta techo M.D. | 7719294 |
| 5 | 12.964 | PANEL de ventana trasera | 7678536 | 38 | 12.941 | PANEL interior M.I. | 2789483 |
| 6 | 12.971 | PANEL de asiento trasero a vent. | 7737881 | | | PANEL interior M.D. | 2789484 |
| 7 | N.S.P. | forma parte del 7737881(Ref. 6) | - | 39 | 12.971 | EXTENSION M.I. | 2789835 |
| 8 | N.S.P. | PERNO | - | | | EXTENSION M.D. | 7678534 |
| 9 | 12.184 | BISAGRA de tapa bañi M.I. | 2786861 | 40 | N.S.P. | PANEL relleno | 2787851 |
| 10 | 12.187 | BISAGRA de tapa bañi M.D. | 2786862 | 41 | 12.544 | PANEL PASO-RUEDA M.I. | 7737620 |
| 11 | 12.181 | VARILLA resorte de tapa de bañi M.I. | 7754541 | | | PANEL PASO-RUEDA M.D. | |
| 12 | 12.181 | VARILLA resorte de tapa de bañi M.D. | 7754542 | 42 | N.S.P. | PANEL | |
| 13 | 12.181 | TAPA de bañi | 2785734 | 43 | 12.804 | PANEL lateral de torpedo M.I. | 7701049 |
| 14 | 12.237 | RETEN de cerradura de tapa bañi | 7771161 | | | PANEL lateral de torpedo M.D. | 7701048 |
| 15 | 12.803 | PANEL de torpedo superior | 2785724 | 44 | 12.075 | MOLDURA de gota de parante del M.I. | 7722777 |
| 16 | 10.047 | SOPORTE de parabrisas | 7645559 | | | MOLDURA de gota de parante del M.D. | 7722776 |
| 17 | 12.804 | PANEL torpedo de conducto ventill. | 2785718 | 45 | 12.659 | REFUERZO delant. carrocería M.I. | 7783635 |
| 18 | 10.230 | PANEL de instrumentos | 2787402 | | | REFUERZO delant. carrocería M.D. | 7783634 |
| 19 | N.S.P. | SOPORTE | - | 46 | 12.840 | PARANTE delantero M.I. | 2785741 |
| 20 | 12.659 | REFUERZO de parante de carrocería M.I. | 7726973 | | | PARANTE delantero M.D. | 2785742 |
| 21 | 12.803 | PANEL de torpedo | 7726972 | 47 | N.S.P. | PLACA | |
| 22 | 12.934 | PANEL de umbral interior M.I. | 2785708 | 48 | 12.804 | PANEL de torpedo lateral M.I. | 7701047 |
| 23 | 12.960 | PANEL de umbral interior M.D. | 2788729 | | | PANEL de torpedo lateral M.D. | 7701046 |
| 24 | 12.981 | REFUERZO de piso | 2788730 | 49 | 10.351 | PUERTA delantera M.I. | 2785393 |
| 25 | N.S.P. | EXTENSION de bañi M.I. | 2787434 | | | PUERTA delantera M.D. | 2789371 |
| 26 | 12.981 | EXTENSION de bañi M.D. | 7734674 | 50 | 12.895 | PANEL exterior de puerta del. M.I. | 2785365 |
| 27 | N.S.P. | SOPORTE | - | | | PANEL exterior de puerta tras.M.I. | 7788971 |
| 28 | 12.961 | PANEL de refuerzo piso bañi M.I. | 2787847 | 51 | 12.913 | PANEL exterior de puerta tras.M.D. | 2789378 |
| 29 | 12.961 | PANEL de refuerzo piso bañi M.D. | 2787847 | | | PUERTA trasera M.I. | 2789373 |
| 30 | 12.986 | TRAVESARO trasero anterior de piso | 7725355 | 52 | 10.373 | PUERTA trasera M.D. | 2789374 |
| 31 | 12.986 | TRAVESARO trasero posterior de piso | 7725356 | | | REFUERZO trasero panel exterior M.I. | 7020227 |
| 32 | 12.986 | TRAVESARO trasero posterior de piso | 7725355 | 53 | 12.934 | REFUERZO trasero panel exterior M.D. | 7020226 |
| 33 | 12.981 | REFUERZO de extremo trasero | 7678447 | 54 | 12.934 | REFUERZO delantero panel ext. M.I. | 7745579 |
| 34 | N.S.P. | REFUERZO de piso bañi | 7704226 | | | REFUERZO delantero panel ext. M.D. | 7745578 |
| 35 | 12.986 | LARGUERO | 7736116 | 55 | 12.934 | PANEL exterior de umbral M.I. | 7678679 |
| 36 | 12.986 | LARGUERO | 7736116 | | | PANEL exterior de umbral M.D. | 7678678 |
| 37 | 12.986 | REFUERZO de piso bañi M.I. | 2787439 | 56 | 12.491 | PARANTE central de carrocería M.I. | 2787957 |
| 38 | 12.986 | REFUERZO de piso bañi M.D. | 2787439 | | | PARANTE central de carrocería M.D. | 2787958 |
| 39 | N.S.P. | REFUERZO de larguero M.I. | 7725357 | 57 | 12.942 | REFUERZO de parante trasero M.I. | 7710827 |
| 40 | N.S.P. | REFUERZO de larguero M.D. | 7725358 | | | REFUERZO de parante trasero M.D. | 7710826 |
| 41 | N.S.P. | VIGUETA | 7725358 | 58 | 12.940 | GUARDABARRA trasero M.I. | 2785717 |
| 42 | N.S.P. | VIGUETA | 7725358 | | | GUARDABARRA trasero M.D. | 2785718 |
| 43 | N.S.P. | VIGUETA | 7725358 | 59 | 12.971 | PANEL de respaldo de asiento tras. | 7702375 |

DESPIECE DE PUERTA DELANTERA Chevy 1970

| REF. | GRUPO | DENOMINACION | PIEZA N° | REF. | GRUPO | DENOMINACION | PIEZA N° |
|------|--------|--------------------------------------------------------|----------|------|--------|--------------------------------------|----------|
| 1 | 10.652 | BURLETE ventilete (2 hojas) M.I. | 2786177 | 32 | 10.450 | BISAGRA superior pta. delantera M.I. | 2786779 |
| 2 | | BURLETE ventilete (2 hojas) M.D. | 2786178 | 33 | | BISAGRA superior pta. delantera M.D. | 2786780 |
| 3 | N.S.P. | MARCO | - | 34 | 10.275 | INTERRUPTOR luz cortesia y de guant. | 3870209 |
| 4 | 10.652 | BURLETE gafa divisoria vent. M.I. | 2786169 | 35 | | Igual a referencia N°30 | 2786125 |
| 5 | | BURLETE gafa divisoria vent. M.D. | 2786170 | 36 | 10.454 | BISAGRA inferior de pta. del. M.I. | 2786785 |
| 6 | N.S.P. | MARCO | - | | | BISAGRA inferior de pta. del. M.D. | 2786786 |
| 7 | 10.681 | CRISTAL ventana (no coloreado) M.I. | 7717531 | 37 | N.S.P. | SOORTE | 2786123 |
| 8 | | CRISTAL ventana (no coloreado) M.D. | 7717530 | 38 | 10.559 | PERILLA traba pta. (gris verde) | 2786124 |
| 9 | 10.686 | CRISTAL ventana (coloreado) M.I. | 7717532 | 39 | | PERILLA traba pta. (azul) | 2786126 |
| 10 | | CRISTAL ventana (coloreado) M.D. | 7717531 | 40 | | PERILLA traba pta. (dorado) | 2786127 |
| 11 | 10.710 | COLIZA de marco ventana pta. delantera | 7725787 | 41 | N.S.P. | PERILLA traba pta. (bordeaux) | 2786126 |
| 12 | 10.710 | COLIZA de cristal vent. M.I. | 7732344 | 42 | N.S.P. | PERILLA traba pta. (negro) | 2786127 |
| 13 | | COLIZA de cristal vent. M.D. | 7732343 | 43 | 10.563 | VIROLA | 7747371 |
| 14 | 10.710 | COLIZA de cristal (en linea cint.) M.I. | 7759723 | 44 | 10.563 | VARILLA de traba seguridad M.I. | 7747370 |
| 15 | | COLIZA de cristal (en linea cint.) M.D. | 7759722 | 45 | | VARILLA de traba seguridad M.D. | 7747370 |
| 16 | 10.527 | MANIJA exterior pta. delantera M.I. | 7729473 | 46 | N.S.P. | CLIP | 7660562 |
| 17 | | MANIJA exterior pta. delantera M.D. | 7729472 | 47 | N.S.P. | ARANDELA | 7660559 |
| 18 | 10.529 | RESORTE retorno botón empuje cierre pta.4301742 | 9713471 | 48 | 10.569 | TRABA de pícaporte de puerta | 7740483 |
| 19 | 10.529 | BOTON de empuje manija exterior pta. 9713471 | 9713471 | 49 | 10.470 | CERRADURA de puerta del. M.I. | 7740482 |
| 20 | 12-10 | (Igual a referencia 10-12) | - | 50 | | CERRADURA de puerta delantera M.D. | 7740482 |
| 21 | 10.529 | TOPE (ARANDELA) de manija exterior pta.5719092 | 4785353 | 51 | N.S.P. | RESORTE | 7724367 |
| 22 | 10.529 | JUNTA trasera de manija exterior pta. 4785353 | - | 52 | N.S.P. | CLIP | 7724366 |
| 23 | N.S.P. | TORNILLO | - | 53 | 10.716 | MECANISMO regulador M.I. | 2787314 |
| 24 | N.S.P. | RETEN | - | 54 | 10.716 | MECANISMO regulador M.D. | 2787314 |
| 25 | 10.560 | CILINDRO (UNIDAD CERRADURA)C/11lave M.I. | 7743389 | 55 | N.S.P. | RESORTE | - |
| 26 | | CILINDRO (UNIDAD CERRADURA)C/11lave M.D. | 7743388 | 56 | N.S.P. | GUARDAFOLVO | - |
| 27 | N.S.P. | TORNILLO | - | 57 | N.S.P. | ANILLO | - |
| 28 | N.S.P. | COLIZA | - | 58 | 10.797 | MANIJA de regulador (gris verde) | 2786187 |
| 29 | N.S.P. | ESPARRAGO | - | 59 | | MANIJA de regulador (azul) | 2786188 |
| 30 | N.S.P. | TUERCA | - | 60 | N.S.P. | RESORTE | 2786189 |
| 31 | N.S.P. | ARANDELA | - | 61 | N.S.P. | ANILLO | 2786150 |
| 32 | N.S.P. | RESORTE | - | 62 | | MANIJA de regulador (bordeaux) | 2786151 |
| 33 | N.S.P. | ARANDELA | - | 63 | 11.175 | PLACA umbral de puerta delantera | 7728960 |
| 34 | N.S.P. | RESORTE | - | 64 | 10.500 | CONTROL remoto de cerradura M.I. | 7768221 |
| 35 | N.S.P. | TOPE | - | 65 | 10.500 | CONTROL remoto de cerradura M.D. | 7768220 |
| 36 | 10.668 | MANIJA de cierre de ventilete M.I. | 2786187 | 66 | 10.565 | CLIP de cerradura de puerta trasera | 7762203 |
| 37 | | MANIJA de cierre de ventilete M.D. | 2786188 | 67 | N.S.P. | ARANDELA | 7743521 |
| 38 | 10.658 | CRISTAL de ventilete (no coloreado) M.I. | 2785793 | 68 | 10.512 | MANIJA interior de puerta M.I. | 7743520 |
| 39 | | CRISTAL de ventilete (no coloreado) M.D. | 2785794 | 69 | | MANIJA interior de puerta M.D. | 7743520 |
| 40 | 10.466 | PERNO de bisagra sup. e inferior del. 2786789 | 2787429 | 70 | N.S.P. | ANILLO | 7761983 |
| 41 | 10.464 | BUJE de perno de bisagra sup. e inferior tras. 2786881 | 2786776 | 71 | 10.506 | VARILLA de control remoto M.I. | 7761982 |
| 42 | | BUJE de perno de bisagra (bronce) 2786776 | 2786777 | 72 | N.S.P. | CLIP | - |
| 43 | | BUJE de perno de bisagra (nylon) 2786777 | 2786777 | 73 | 10.587 | TOPE Inf. y sup. de puerta delantera | 4655591 |

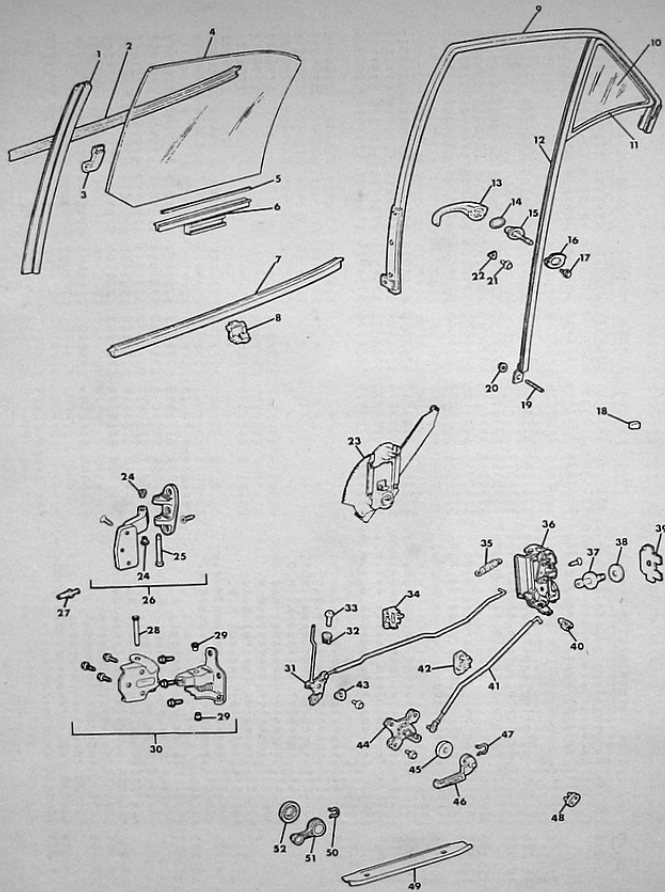


DESPIECE PUERTA DELANTERA
Chevy 1970

8

DESPIECE DE PUERTA TRASERA Chevy 1970

| REF. | GRUPO | DENOMINACION | PIEZA N° | REF. | GRUPO | DENOMINACION | PIEZA N° |
|------|--------|---------------------------------------|----------|------|--------|----------------------------------------------|----------|
| 1 | N.S.P. | BURLETE | - | 29 | 10.460 | Igual a referencia N°24 | - |
| 2 | 10.774 | COLIZA ext. cristal ventana H.I. | 7727183 | 30 | 10.563 | BISAGRA pta. tras. H.I. | 2786781 |
| 3 | N.S.P. | COLIZA ext. cristal ventana H.D. | 7727182 | 31 | N.S.P. | VARILLA traba seguridad M.I. | 2786782 |
| 4 | 10.741 | CRISTAL ventana (no coloreado) M.I. | 7717535 | 32 | N.S.P. | VARILLA traba seguridad M.D. | 7725042 |
| 5 | N.S.P. | CRISTAL ventana (no coloreado) M.D. | 7717534 | 33 | 10.559 | VARILLA traba pta. (gris verde) | 2786123 |
| 6 | N.S.P. | CRISTAL ventana (coloreado) M.I. | 7717537 | 34 | 10.565 | PERILLA traba pta. (azul) | 2786124 |
| 7 | N.S.P. | CRISTAL ventana (coloreado) M.D. | 7717536 | 35 | 10.474 | PERILLA traba pta. (dorado) | 2786125 |
| 8 | N.S.P. | COLIZA | - | 36 | 10.473 | PERILLA traba pta. (bordeaux) | 2786126 |
| 9 | N.S.P. | SOPORTE | - | 37 | 10.569 | PERILLA traba pta. (negro) | 2786127 |
| 10 | 10.827 | Igual a referencia N°2 | - | 38 | N.S.P. | RESORTE retorno pulsador cerradura | 7762203 |
| 11 | 10.826 | RETEN | - | 39 | 10.571 | CERRADURA pta. trasera M.I. | 2786741 |
| 12 | 10.829 | COLIZA marco de ventana pta. tras. | 7725788 | 40 | N.S.P. | CERRADURA pta. trasera M.D. | 8800010 |
| 13 | 10.527 | COLIZA ventana (no coloreado) M.I. | 7720183 | 41 | 10.506 | TRABA picaporte de puerta | 7660562 |
| 14 | 10.529 | COLIZA ventana (no coloreado) M.D. | 7720182 | 42 | N.S.P. | TRABA picaporte de puerta | 7660559 |
| 15 | 10.529 | COLIZA ventana (coloreado) M.I. | 7720185 | 43 | N.S.P. | ARANDELA | 4469685 |
| 16 | 10.529 | COLIZA ventana (coloreado) M.D. | 7720184 | 44 | N.S.P. | ARANDELA | 4469685 |
| 17 | 10.529 | COLIZA gafa divisoria pta. tras. M.I. | 7726300 | 45 | N.S.P. | CONTROL remoto cerradura pta. M.I. | 7790815 |
| 18 | 10.527 | COLIZA gafa divisoria pta. tras. M.D. | 7731368 | 46 | 10.512 | CONTROL remoto cerradura pta. M.D. | 7790816 |
| 19 | 10.527 | MANIJA ext. pta. trasera M.I. | 7729577 | 47 | N.S.P. | MANIJA interior pta. M.I. | 7743521 |
| 20 | 10.529 | RESORTE retorno botón empuje | 7729576 | 48 | N.S.P. | MANIJA interior pta. M.D. | 7743520 |
| 21 | 10.529 | MANIJA ext. pta. trasera M.D. | 4301742 | 49 | 10.587 | TOPE puerta (inf. y sup. a parante) | 4665591 |
| 22 | 10.529 | MANIJA ext. pta. trasera M.I. | 4301742 | 50 | N.S.P. | PLACA umbral pta. trasera | 7728958 |
| 23 | 10.529 | MANIJA ext. pta. trasera M.D. | 4301742 | 51 | N.S.P. | ARO | - |
| 24 | 10.464 | JUNTA trasera manija puerta | 4785353 | 52 | N.S.P. | MANIJA regulador ventana puerta (gris verde) | 2786147 |
| 25 | 10.466 | JUNTA trasera manija puerta | 4785353 | | | (azul) | 2786148 |
| 26 | 10.456 | JUNTA trasera manija puerta | 4785353 | | | (dorado) | 2786149 |
| 27 | 10.275 | ESPARRAGO coliza ext. pta. tras. | 7602989 | | | (bordeaux) | 2786150 |
| 28 | 10.275 | TUERCA | - | | | (negro) | 2786151 |
| | | TORNILLO | - | | | GUARDAPOLVO | - |
| | | JUNTA | - | | | | |
| | | MECANISMO ventana pta. tras. M.I. | 8752681 | | | | |
| | | MECANISMO ventana pta. tras. M.D. | 8752680 | | | | |
| | | BUJE perno bisagra pta. (nylon) | 2786977 | | | | |
| | | BUJE perno bisagra pta. (bronce) | 2786978 | | | | |
| | | PERNO bisagra pta. trasera | 2786681 | | | | |
| | | BISAGRA superior puerta tras. M.I. | 2786783 | | | | |
| | | BISAGRA superior puerta tras. M.D. | 2786784 | | | | |
| | | INTERRUPTOR luz cortesia y guantera | 3870209 | | | | |
| | | Igual a referencia N°25 | - | | | | |



DESPIECE PUERTA TRASERA
Chevy 1970

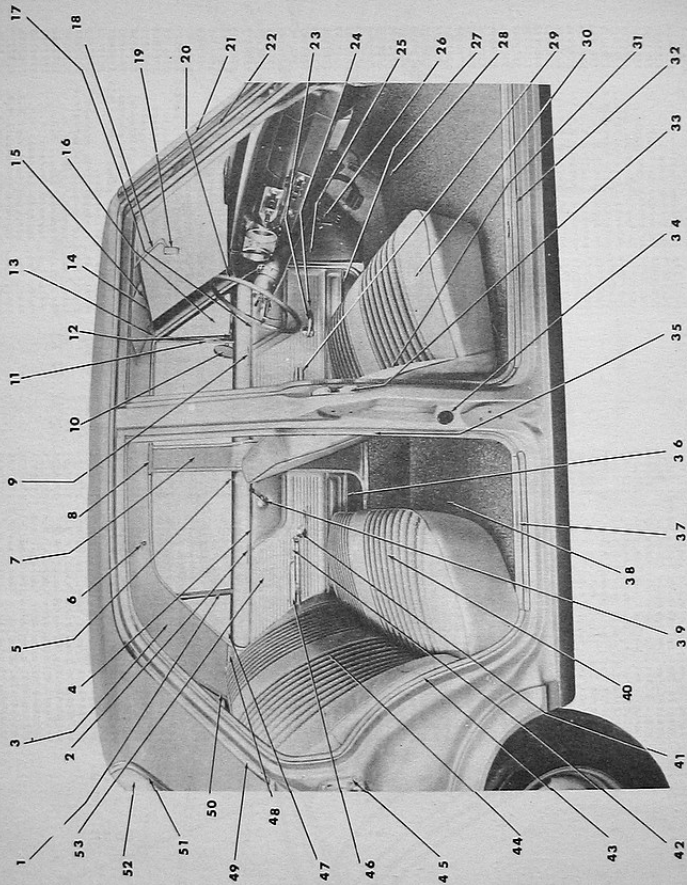
9

VISTA INTERIOR coche 1962/69 (Típico)

| REF. | GRUPO | DENOMINACION | 1962 | 1963 | 1964 | 1965 | 1966 | 1967 | 1969 |
|------|--------|---------------------------------------|---------|---------|---------|---------|---------|---------|---------|
| 1 | 10.826 | COLISA de ventilete puerta tras. M.I. | 4845381 | 4845381 | 4845381 | 4845381 | 4845381 | 4845381 | 4845381 |
| | | COLISA de ventilete puerta tras. M.D. | 4845380 | 4845380 | 4845380 | 4845380 | 4845380 | 4845380 | 4845380 |
| | | BURLETE cristal vent. puerta tras. | 4841428 | 4841428 | 4841428 | 4841428 | 4841428 | 4841428 | 4841428 |
| 2 | M.S.P. | EMBLEMA | - | - | - | - | - | - | - |
| 3 | M.S.P. | TAPIZADO | - | - | - | - | - | - | - |
| 4 | 14.764 | MOLDURA superior rapizado pta. tras. | 5751209 | 5751209 | 5751209 | 5751209 | 5751209 | 5751209 | 5751209 |
| 5 | 10.559 | PERILLA de traba puerta tras.(rojo) | 4824972 | - | - | - | - | - | - |
| | | PERILLA de traba puerta tras.(negro) | 5749135 | 5749135 | 5749135 | 5749135 | 5749135 | 5749135 | 5749135 |
| 6 | 15.388 | GANCHO | 4840719 | 4840719 | 4840719 | 4840719 | 4840719 | 4840719 | 4840719 |
| 7 | 12.491 | PARANTE central de carrocería M.I. | 5746005 | 5746005 | 5746005 | 5746005 | 5746005 | 5746005 | 5746005 |
| | | PARANTE central de carrocería M.D. | 5746006 | 5746006 | 5746006 | 5746006 | 5746006 | 5746006 | 5746006 |
| 8 | M.S.P. | PLACA de tapizado | - | - | - | - | - | - | - |
| 9 | M.S.P. | EMBLEMA | - | - | - | - | - | - | - |
| 10 | 10.185 | JUEGO de instalación de espejo ext. | 5753813 | 5753813 | 5753813 | 5753813 | 5753813 | 5753813 | 5753813 |
| 11 | 10.686 | COLISA de cristal puerta delantera | 5712814 | 5712814 | 5712814 | 5712814 | 5712814 | 5712814 | 5712814 |
| 12 | 10.664 | MANIJA de ventilete puerta del. M.I. | 5751975 | 5751975 | 5751975 | 5751975 | 5751975 | 5751975 | 5751975 |
| | | MANIJA de ventilete puerta del. M.D. | 5751976 | 5751976 | 5751976 | 5751976 | 5751976 | 5751976 | 5751976 |
| 13 | M.S.P. | ESCUDETE | - | - | - | - | - | - | - |
| 14 | 14.650 | BURLETE superior (azul) M.D. | - | - | - | - | - | - | - |
| | | BURLETE superior (azul) M.I. | - | - | - | - | - | - | - |
| | | BURLETE superior (bordeaux) M.D. | - | - | - | - | - | - | - |
| | | BURLETE superior (bordeaux) M.I. | - | - | - | - | - | - | - |
| | | BURLETE superior (dorado) M.I. | - | - | - | - | - | - | - |
| | | BURLETE superior (dorado) M.D. | - | - | - | - | - | - | - |
| | | BURLETE superior (negro) M.I. | - | - | - | - | - | - | - |
| | | BURLETE superior (negro) M.D. | - | - | - | - | - | - | - |
| | | BURLETE superior (turquesa) M.I. | - | - | - | - | - | - | - |
| | | BURLETE superior (turquesa) M.D. | - | - | - | - | - | - | - |
| 15 | 10.203 | PARASOL | - | - | - | - | - | - | - |
| 16 | 10.650 | VENTILETE de pta. delant. M.I. | 5751057 | 5751057 | 5751057 | 5751057 | 5751057 | 5751057 | 5751057 |
| | | VENTILETE de pta. delant. M.D. | 5751058 | 5751058 | 5751058 | 5751058 | 5751058 | 5751058 | 5751058 |
| | | VENTILETE de pta. delant. M.I. | 5751617 | 5751617 | 5751617 | 5751617 | 5751617 | 5751617 | 5751617 |
| 17 | 14.691 | MOLDURA superior de tapizado | 5751618 | 5751618 | 5751618 | 5751618 | 5751618 | 5751618 | 5751618 |
| 18 | 10.185 | SOPORTE de espejo interior | 5751209 | 5751209 | 5751209 | 5751209 | 5751209 | 5751209 | 5751209 |
| 19 | 10.185 | ESPEJO interior (cromado) | - | - | - | - | - | - | - |
| | | ESPEJO interior c/sopORTE | 5748444 | 5748444 | 5748444 | 5748444 | 5748444 | 5748444 | 5748444 |
| 20 | 6.513 | VOLANTE de dirección | - | - | - | - | - | - | - |
| | | Ver grupo 6.513 | - | - | - | - | - | - | - |
| | | Ver grupo 6.513 | - | - | - | - | - | - | - |

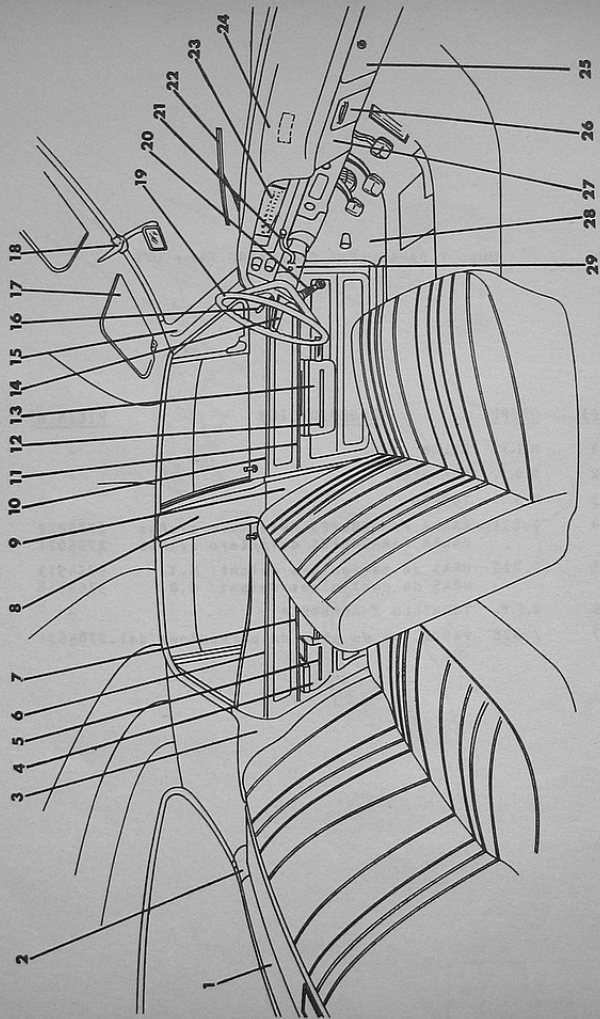
| REF. | GRUPO | DENOMINACION | 1962 | 1963 | 1964 | 1965 | 1966 | 1967 | 1969 |
|------|--------|---------------------------------------|---------|---------|---------|---------|---------|---------|---------|
| 21 | 10.093 | MOLDURA lateral parab. M. I. | 4842156 | 4842156 | 4842156 | 4842156 | 4842156 | 4842156 | 4842156 |
| | | MOLDURA lateral parab. M. D. | 4842155 | 4842155 | 4842155 | 4842155 | 4842155 | 4842155 | 4842155 |
| 22 | 12.075 | MOLDURA oteco (chapa pintada) M. I. | 4842003 | 4842003 | 4842003 | 4842003 | 4842003 | 4842003 | 4842003 |
| | | MOLDURA oteco (chapa pintada) M. D. | 4842002 | 4842002 | 4842002 | 4842002 | 4842002 | 4842002 | 4842002 |
| | | MOLDURA oteco (cromada) M. I. | 4844247 | 4844247 | 4844247 | 4844247 | 4844247 | 4844247 | 4844247 |
| | | MOLDURA oteco (cromada) M. D. | 4844246 | 4844246 | 4844246 | 4844246 | 4844246 | 4844246 | 4844246 |
| 23 | 10.512 | HANIJA interior cierre de puerta | 4631206 | 5748512 | 5748512 | 5748512 | 5748512 | 5748512 | 5748512 |
| | | HANIJA interior cierre de puerta | | 4753532 | 4753532 | 4753532 | 4753532 | 4753532 | 4753532 |
| 24 | N.S.P. | TAPIZADO | - | - | - | - | - | - | - |
| 25 | N.S.P. | TAPIZADO | - | - | - | - | - | - | - |
| 26 | 12.804 | PANEL lateral torpeda M. I. | 5746797 | 5746797 | 5746797 | 5746797 | 5746797 | 5746797 | 5746797 |
| | | PANEL lateral torpeda M. D. | 5746796 | 5746796 | 5746796 | 5746796 | 5746796 | 5746796 | 5746796 |
| | | PANEL lateral corp. ventilación | 5746017 | 5746017 | 5746017 | 5746017 | 5746017 | 5746017 | 5746017 |
| 27 | 14.691 | MOLDURA inf. de tapizado pta. del. | 5751208 | 5751208 | 5751208 | 5751208 | 5751208 | 5751208 | 5751208 |
| 28 | N.S.P. | ALFOBRERA | 6281798 | 6284798 | 6284798 | 6284798 | 6284798 | 6284798 | 6284798 |
| 29 | N.S.P. | APOYABRAZOS del. (azul Riviera) | 6284800 | 6284800 | 6284800 | 6284800 | 6284800 | 6284800 | 6284800 |
| | | APOYABRAZOS del. (gris Azteca) | 6284799 | 6284799 | 6284799 | 6284799 | 6284799 | 6284799 | 6284799 |
| | | APOYABRAZOS del. (verde Atlántico) | - | - | - | - | - | - | - |
| | | APOYABRAZOS pta. del. (azul) | - | - | - | - | - | - | - |
| | | APOYABRAZOS pta. del. (azul) | - | - | - | - | - | - | - |
| | | APOYABRAZOS pta. del. (dorado) | - | - | - | - | - | - | - |
| | | APOYABRAZOS pta. del. (turquesa) | - | - | - | - | - | - | - |
| | | APOYABRAZOS pta. del. (bordeaux) | - | - | - | - | - | - | - |
| | | APOYABRAZOS pta. del. (negro) | - | - | - | - | - | - | - |
| 30 | N.S.P. | ASIENTO delantero | 4845101 | 4845101 | 4845101 | 4845101 | 4845101 | 4845101 | 4845101 |
| 31 | N.S.P. | RESPALDO de asiento delantero | 4845100 | 4845100 | 4845100 | 4845100 | 4845100 | 4845100 | 4845100 |
| 32 | 11.175 | PLACA umbral pta. delantera M. I. | 4845100 | 4845100 | 4845100 | 4845100 | 4845100 | 4845100 | 4845100 |
| | | PLACA umbral pta. delantera M. D. | 4845099 | 4845099 | 4845099 | 4845099 | 4845099 | 4845099 | 4845099 |
| 33 | 10.569 | PLACA fija de picaporte en par. M. I. | 4802791 | 4805741 | 4805741 | 4805741 | 4805741 | 4805741 | 4805741 |
| | | PLACA fija de picaporte en par. M. D. | 4802790 | 4805740 | 4805740 | 4805740 | 4805740 | 4805740 | 4805740 |
| 34 | 10.694 | TAPON de movimiento de puertas | 4770719 | 4770719 | 4770719 | 4770719 | 4770719 | 4770719 | 4770719 |
| 35 | 10.694 | BURLETE de movimiento de puertas | 4449538 | 4449538 | 4449538 | 4449538 | 4449538 | 4449538 | 4449538 |
| | | BURLETE de movimiento delant. M. I. | 4449537 | 4449537 | 4449537 | 4449537 | 4449537 | 4449537 | 4449537 |
| | | BURLETE de movimiento trasera M. I. | 4841477 | 4841477 | 4449540 | 4449540 | 4449540 | 4449540 | 4449540 |
| | | BURLETE de movimiento trasera M. D. | 4841476 | 4841476 | 4449540 | 4449540 | 4449540 | 4449540 | 4449540 |
| 36 | 14.764 | MOLDURA inferior de tapizado puerta | 5751210 | 5751210 | 5751210 | 5751210 | 5751210 | 5751210 | 5751210 |
| 37 | 11.179 | PLACA de umbral puerta trasera M. I. | 4845098 | 4845098 | 4845098 | 4845098 | 4845098 | 4845098 | 4845098 |
| | | PLACA de umbral puerta trasera M. D. | 4845097 | 4845097 | 4845097 | 4845097 | 4845097 | 4845097 | 4845097 |
| 38 | N.S.P. | ALFOBRERA | 6275958 | 5748511 | 5748511 | 5748511 | 5748511 | 5748511 | 5748511 |
| 39 | 10.797 | HANIJELA de regulador de ventanilla | 6275958 | 4807923 | 4807923 | 4807923 | 4807923 | 4807923 | 4807923 |
| | | HANIJELA de regulador de ventanilla | - | 4753531 | 4753531 | 4753531 | 4753531 | 4753531 | 4753531 |
| 40 | N.S.P. | ASIENTO trasero | 4631206 | 5748512 | 5748512 | 5748512 | 5748512 | 5748512 | 5748512 |
| 41 | 10.512 | HANIJA interior de cierre puerta | 4790111 | 4790111 | 4790111 | 4790111 | 4790111 | 4790111 | 4790111 |
| 42 | 12.045 | CENICERO de apoyabrazo tras. M. I. | 4790112 | 4790112 | 4790112 | 4790112 | 4790112 | 4790112 | 4790112 |
| | | CENICERO de apoyabrazo tras. M. D. | - | - | - | - | - | - | - |

| REF. | GRUPO | DENOMINACION | 1962 | 1963 | 1964 | 1965 | 1966 | 1967 | 1969 |
|------|--------|----------------------------------------|------------------|---------|---------|---------|---------|---------|---------|
| 43 | 10.694 | BURLETE de movimiento delant. M. I. | 4449538 | 4449538 | 4449538 | 4449538 | 4449538 | 4449538 | 4449538 |
| | | BURLETE de movimiento dellant. M.D. | 4449537 | 4449537 | 4449537 | 4449537 | 4449537 | 4449537 | 4449537 |
| | | BURLETE de movimiento trasera M. I. | 4841477 | 4841477 | 4449541 | 4449541 | 4449541 | 4449541 | 4449541 |
| | | BURLETE de movimiento trasera M.D. | 4841476 | 4841476 | 4449540 | 4449540 | 4449540 | 4449540 | 4449540 |
| 44 | N.S.P. | RESPALDO de asiento trasero | | | | | | | |
| 45 | 10.569 | PLACA fija de picaporte M. I. | 4802791 | 4885741 | 4885741 | 4885741 | 4885741 | 4885741 | 4885741 |
| | | PLACA fija de picaporte M.D. | 4802790 | 4885740 | 4885740 | 4885740 | 4885740 | 4885740 | 4885740 |
| 46 | 14.762 | APDYABRAZO de puerta trasera | Ver grupo 14.762 | | | | | | |
| 47 | 10.827 | CRISTAL de vent. tras. | 4841503 | 4841503 | 4841503 | 4841503 | 4841503 | 4841503 | 4841503 |
| | | CRISTAL de vent. tras. c/cristal verde | 5751622 | 5751622 | 5751622 | 5751622 | 5751622 | 5751622 | 5751622 |
| 48 | N.S.P. | MOLDURA | | | | | | | |
| 49 | 12.075 | SOBREHOLDURA soteo M. I. | 4845411 | 4845411 | 4845411 | 4845411 | 4845411 | 4845411 | 4845411 |
| | | SOBREHOLDURA soteo M.D. | 4845410 | 4845410 | 4845410 | 4845410 | 4845410 | 4845410 | 4845410 |
| 50 | 14.650 | BURLETE ventana tras. (azul) | - | - | - | - | - | - | - |
| | | BURLETE ventana tras. (bordeaux) | - | - | - | - | - | - | - |
| | | BURLETE ventana tras. (dorado) | - | - | - | - | - | - | - |
| | | BURLETE ventana tras. (negro) | - | - | - | - | - | - | - |
| | | BURLETE ventana tras. (turquesa) | - | - | - | - | - | - | - |
| 51 | 11.208 | MOLDURA inferior cristal tras. M. I. | 4849309 | 4849309 | 4849309 | 4849309 | 4849309 | 4849309 | 4849309 |
| | | MOLDURA inferior cristal tras. M.D. | 4849308 | 4849308 | 4849308 | 4849308 | 4849308 | 4849308 | 4849308 |
| | | MOLDURA superior cristal tras. M. I. | 4843564 | 4843564 | 4843564 | 4843564 | 4843564 | 4843564 | 4843564 |
| | | MOLDURA superior cristal tras. M.D. | 4843563 | 4843563 | 4843563 | 4843563 | 4843563 | 4843563 | 4843563 |
| 52 | 11.204 | CRISTAL (luneta) trasera | 4839538 | 4839538 | 4839538 | 4839538 | 4839538 | 4839538 | 4839538 |
| | | CRISTAL (luneta) c/cristal antisolares | 5751612 | 5751612 | 5751612 | 5751612 | 5751612 | 5751612 | 5751612 |
| 53 | N.S.P. | TAPIZADO | | | | | | | |



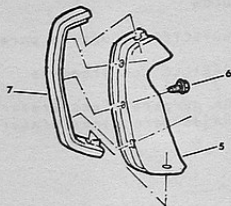
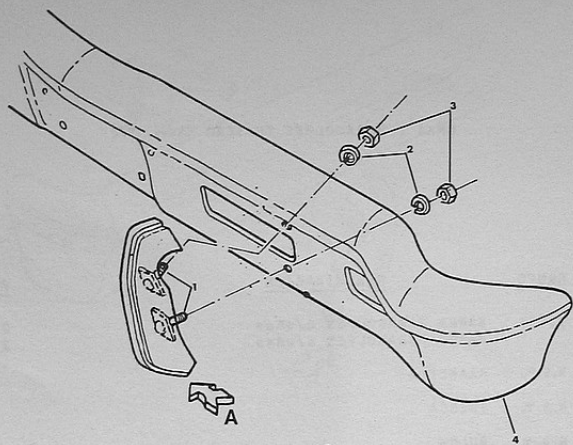
VISTA INTERIOR Chevy 1970

| REF. | GRUPO | DENOMINACION | PIEZA N° | REF. | GRUPO | DENOMINACION | PIEZA N° |
|------|---------|--------------------------------------------|----------|------|---------|--------------------------------------|----------|
| 1 | 14, 971 | PANEL de asiento tras. a ventana | 2737681 | 14 | 2, 820 | CUBIERTA de bocina (gris verde) | 2787461 |
| 2 | 14, 650 | BURLETE lat. de tapizado (gris verde) | 2755985 | | | CUBIERTA de bocina (bordeaux) | 2787463 |
| | | BURLETE lat. de tapizado (azul) | 2755986 | | | CUBIERTA de bocina (bordeaux) | 2787464 |
| | | BURLETE lat. de tapizado (bordeaux) | 2755987 | | | CUBIERTA de bocina (negro) | 2787465 |
| 3 | 15, 100 | CUBIERTA int. (gris verde) M.I. | 2756281 | 15 | 10, 051 | CUBIERTA parante (gris verde) M.I. | 2787031 |
| | | CUBIERTA int. (gris verde) M.D. | 2756282 | | | CUBIERTA parante (azul) verde M.D. | 2787032 |
| | | CUBIERTA int. (azul) M.I. | 2756283 | | | CUBIERTA parante (azul) M.D. | 2787034 |
| | | CUBIERTA int. (azul) M.D. | 2756284 | | | CUBIERTA parante (dorado) M.I. | 2787035 |
| | | CUBIERTA int. (dorado) M.I. | 2756285 | | | CUBIERTA parante (bordeaux) M.I. | 2787036 |
| | | CUBIERTA int. (dorado) M.D. | 2756286 | | | CUBIERTA parante (bordeaux) M.D. | 2787037 |
| | | CUBIERTA int. (bordeaux) M.I. | 2756287 | | | CUBIERTA parante (negro) M.I. | 2787039 |
| | | CUBIERTA int. (bordeaux) M.D. | 2756288 | | | CUBIERTA parante (negro) M.D. | 2787040 |
| 4-5 | 14, 762 | CUBIERTA int. (negro) M.I. | 2756289 | 16 | 2, 897 | PALANCA de indicador de viraje | 3905580 |
| | | CUBIERTA int. (negro) M.D. | 2756290 | | | PARASOL c/soporte (bordeaux) M.D. | 2785939 |
| | | APOYABRAZOS tras. (gris verde) M.I. | 2756291 | 17 | 10, 203 | PARASOL c/soporte (bordeaux) M.D. | 2785940 |
| | | APOYABRAZOS tras. (azul) M.I. | 2756292 | | | PARASOL c/soporte (dorado) M.D. | 2785941 |
| | | APOYABRAZOS tras. (azul) M.D. | 2756293 | | | PARASOL c/soporte (negro) M.I. | 2787001 |
| | | APOYABRAZOS tras. (dorado) M.I. | 2756294 | | | PARASOL c/soporte (negro) M.D. | 2785942 |
| | | APOYABRAZOS tras. (dorado) M.D. | 2756295 | | | PARASOL c/soporte (azul) M.I. | 2785943 |
| | | APOYABRAZOS tras. (bordeaux) M.I. | 2756296 | | | PARASOL c/soporte (azul) M.D. | 2785944 |
| | | APOYABRAZOS tras. (bordeaux) M.D. | 2756297 | | | PARASOL c/soporte (gris verde) M.D. | 2785945 |
| | | APOYABRAZOS tras. (negro) M.I. | 2756298 | | | PARASOL c/soporte (gris verde) M.D. | 2785946 |
| | | APOYABRAZOS tras. (negro) M.D. | 2756299 | | | VOLANTE de espejo interior | 2787135 |
| 5 | 14, 762 | MOLDURA de apoyabrazos de puerta | 2756300 | 18 | 10, 187 | VOLANTE de direc.deportivo (S.S.) | 2785266 |
| 6 | M.P.S. | MOLDURA (forma parte del tapizado) | - | 19 | 6, 513 | VOLANTE de dirección (gris verde) | 2787105 |
| 7 | M.P.S. | CUBIERTA sup. (plástica (gris verde) M.I.) | 2756305 | | | VOLANTE de dirección (azul) | 2787106 |
| 8 | 14, 730 | CUBIERTA sup. (plástica (gris verde) M.D.) | 2756306 | | | VOLANTE de dirección (bordeaux) | 2787107 |
| | | CUBIERTA sup. (plástica (azul) M.I.) | 2756307 | | | VOLANTE de dirección (negro) | 2787108 |
| | | CUBIERTA sup. (plástica (azul) M.D.) | 2756308 | 20 | 10, 797 | MANIJA de regulador (gris verde) | 2785617 |
| | | CUBIERTA sup. (plástica (dorado) M.I.) | 2756309 | | | MANIJA de regulador (azul) | 2785618 |
| | | CUBIERTA sup. (plástica (dorado) M.D.) | 2756310 | | | MANIJA de regulador (dorado) | 2785619 |
| | | CUBIERTA sup. (plástica (bordeaux) M.I.) | 2756311 | | | MANIJA de regulador (bordeaux) | 2785620 |
| | | CUBIERTA sup. (plástica (bordeaux) M.D.) | 2756312 | | | MANIJA de regulador (Super) | 2785621 |
| | | CUBIERTA sup. (plástica (negro) M.I.) | 2756313 | 21 | 4, 006 | PALANCA de cambios (Super) | 2785817 |
| | | CUBIERTA sup. (plástica (negro) M.D.) | 2756314 | | | PALANCA de cambios (S.S.) | 2785813 |
| 9 | 14, 730 | CUBIERTA inf. (plást.(gris verde) M.I.) | 2756495 | 22 | 10, 146 | ESCOBILLA de limpiaparabrisas | 3913614 |
| | | CUBIERTA inf. (plást.(gris verde) M.D.) | 2756496 | | | ESCOBILLA de limpiaparabrisas | 3926741 |
| | | CUBIERTA inf. (plást.(azul) M.I.) | 2756497 | 23 | 9, 743 | UNIDAD de Instrumentos (S.S.) | 2785614 |
| | | CUBIERTA inf. (plást.(azul) M.D.) | 2756498 | | | UNIDAD de Instrumentos (Super) | 2785614 |
| | | CUBIERTA inf. (plást.(dorado) M.I.) | 2756500 | 24 | 14, 655 | TAPIZADO de panel inst.(gris) Verde | 2785249 |
| | | CUBIERTA inf. (plást.(dorado) M.D.) | 2756501 | | | TAPIZADO de panel inst.(gris) Verde | 2785250 |
| | | CUBIERTA inf. (plást.(bordeaux) M.I.) | 2756502 | | | TAPIZADO de panel inst.(dorado) | 2785939 |
| | | CUBIERTA inf. (plást.(bordeaux) M.D.) | 2756503 | | | TAPIZADO de panel inst.(negro) | 2785931 |
| | | CUBIERTA inf. (plást.(negro) M.I.) | 2756504 | 25 | 10, 260 | QUATRA de panel de Instrumentos | 2785930 |
| | | CUBIERTA inf. (plást.(negro) M.D.) | 2756504 | 26 | 12, 005 | CENTRERO de panel panel inst. c/pla | 3916697 |
| 10 | M.P.S. | MOLDURA (forma parte del tapizado) | - | 27 | 12, 005 | PANEL de Instrumentos | 2787252 |
| 11 | M.P.S. | MOLDURA (forma parte del tapizado) | - | 28 | 14, 650 | PANEL lat. torpado (gris verde) M.I. | 2787254 |
| 12 | 14, 686 | MOLDURA de apoyabrazos de puerta ed. | 2756305 | | | PANEL lat. torpado (gris verde) M.D. | 2787254 |
| 13 | 14, 686 | APOYABRAZOS c/moldura (gris verde) M.I. | 2756305 | | | PANEL lat. torpado (azul) M.I. | 2787256 |
| | | APOYABRAZOS c/moldura (gris verde) M.D. | 2756306 | | | PANEL lat. torpado (azul) M.D. | 2787256 |
| | | APOYABRAZOS c/moldura (azul) M.I. | 2756571 | | | PANEL lat. torpado (dorado) M.I. | 2787257 |
| | | APOYABRAZOS c/moldura (azul) M.D. | 2756572 | | | PANEL lat. torpado (dorado) M.D. | 2787257 |
| | | APOYABRAZOS c/moldura (dorado) M.I. | 2756573 | | | PANEL lat. torpado (negro) M.I. | 2787259 |
| | | APOYABRAZOS c/moldura (dorado) M.D. | 2756574 | | | PANEL lat. torpado (bordeaux) M.D. | 2787270 |
| | | APOYABRAZOS c/moldura (bordeaux) M.I. | 2756575 | | | PANEL lat. torpado (bordeaux) M.D. | 2787271 |
| | | APOYABRAZOS c/moldura (bordeaux) M.D. | 2756576 | | | PANEL lat. torpado (negro) M.I. | 2787272 |
| | | APOYABRAZOS c/moldura (negro) M.I. | 2756577 | | | PANEL lat. torpado (negro) M.D. | 2787272 |
| | | APOYABRAZOS c/moldura (negro) M.D. | 2756577 | 29 | 6, 518 | CUBIERTA de columna de dirección | 3915062 |



UÑAS Y PARAGOLPES DELANTERO Chevy 1970

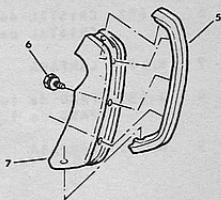
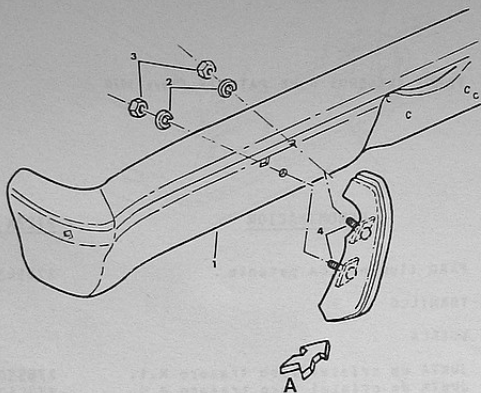
| <u>REF.</u> | <u>GRUPO</u> | <u>DENOMINACION</u> | <u>PIEZA N°</u> |
|-------------|--------------|--------------------------------------|-----------------|
| 1 | N.S.P. | BULON | - |
| 2 | N.S.P. | ARANDELA | - |
| 3 | N. S. P. | TUERCA | - |
| 4 | 7.831 | BARRA PARAGOLPES delantero s/uñas | 2785022 |
| | | BARRA PARAGOLPES delantero c/uñas | 2785021 |
| 5 | 7.828 | URAS de paragolpes delant. M.I. | 5754913 |
| | | URAS de paragolpes delant. M.D. | 5754914 |
| 6 | N.S.P. | TORNILLO Y ARANDELA | - |
| 7 | 7.828 | PROTECTOR de uñas de paragolpes del. | 2785631 |



Vista A

UÑAS Y PARAGOLPES TRASERO Chevy 1970

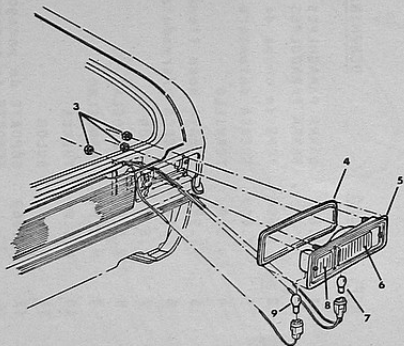
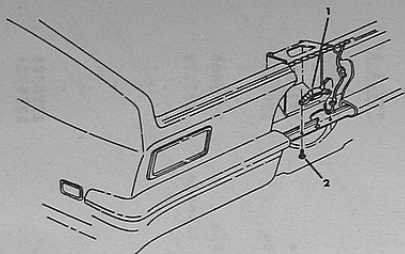
| <u>REF.</u> | <u>GRUPO</u> | <u>DENOMINACION</u> | <u>PIEZA N°</u> |
|-------------|--------------|------------------------------------------------------------------|--------------------|
| 1 | 7.831 | BARRA PARAGOLPES c/uñas BARRA PARAGOLPES s/uñas | 2785023 2785024 |
| 2 | N.S.P. | ARANDELA | - |
| 3 | N.S.P. | TUERCA | - |
| 4 | N.S.P. | BULON | - |
| 5 | 7.828 | PROTECTOR de uña de paragolpes trasero | 2785632 |
| 6 | N.S.P. | TORNILLO con arandela | - |
| 7 | 7.828 | URA de paragolpes trasero M.I. URA de paragolpes trasero M.D. | 5754921 5754922 |



Vista A

FAROS TRASEROS Y DE PATENTE Chevy 1970

| <u>REF.</u> | <u>GRUPO</u> | <u>DENOMINACION</u> | <u>PIEZA N°</u> |
|-------------|--------------|--------------------------------------------------------------------------|--------------------|
| 1 | 2.700 | FARO iluminación patente | 2785635 |
| 2 | N.S.P. | TORNILLO | - |
| 3 | N.S.P. | TUERCA | - |
| 4 | 2.697 | JUNTA de cristal faro trasero M.I. JUNTA de cristal faro trasero M.D. | 2785501 2785502 |
| 5 | 2.679 | FARO TRASERO reglamentario M.I. FARO TRASERO reglamentario M.D. | 2785495 2785496 |
| 6 | 2.682 | CRISTAL de faro trasero M.I. CRISTAL de faro trasero M.D. | 2785499 2785500 |
| 7 | N.S.P. | LAMPARA | - |
| 8 | 2.697 | FARO de luz de M. A. M.I. FARO de luz de M. A. M.D. | 2785497 2785498 |
| 9 | N.S.P. | LAMPARA | - |

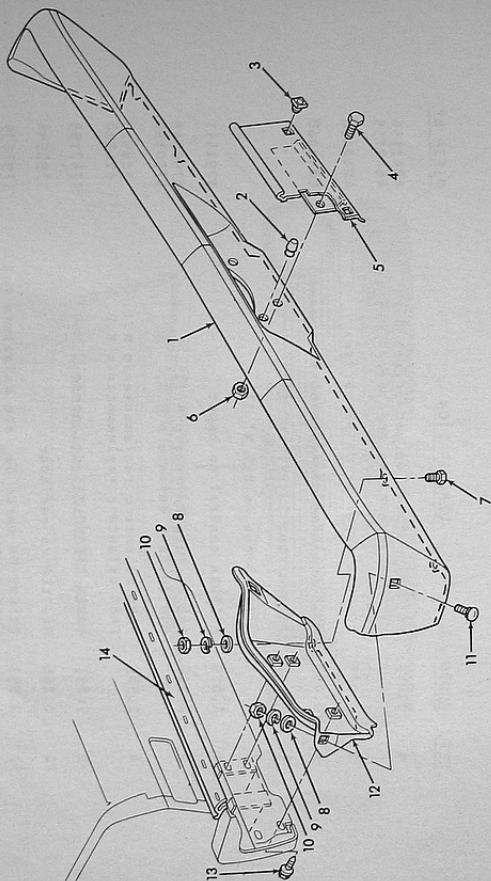


FAROS TRASEROS Y DE PATENTE
Chevy 1970

14

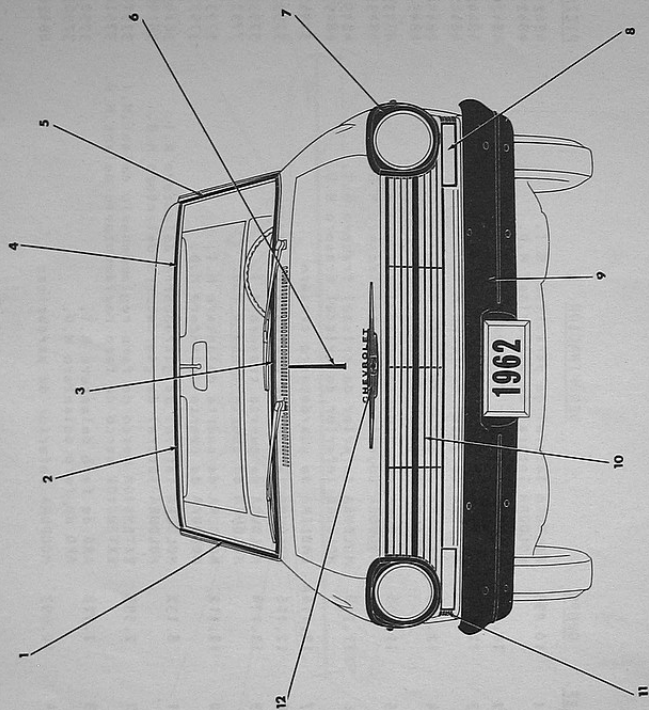
PARAGOLPES TRASERO Y JUNTA Chevy 1970

| <u>REF.</u> | <u>GRUPO</u> | <u>DENOMINACION</u> | <u>PIEZA N°</u> |
|-------------|--------------|------------------------------------------|-----------------|
| 1 | 7.831 | BARRA PARAGOLPES s/uñas | 2785024 |
| | | BARRA PARAGOLPES c/uñas | 2785023 |
| 2 | 7.800 | TOPE de chapa de patente trasera | 3874534 |
| 3 | 7.800 | TUERCA delantera de chapa patente | 3907444 |
| 4 | N.S.P. | TORNILLO | - |
| 5 | 12.945 | PUERTA boca llenado de combustible | 3913608 |
| 6 | 2.587 | TUERCA c/ arandela p/puerta boca llenado | 271172 |
| 7 | N.S.P. | BULON | - |
| 8 | N.S.P. | ARANDELA | - |
| 9 | N.S.P. | ARANDELA | - |
| 10 | N.S.P. | TUERCA | - |
| 11 | N.S.P. | BULON | - |
| 12 | 7.869 | SOPORTE de paragolpes trasero M.I. | 2788723 |
| | | SOPORTE de paragolpes trasero M.D. | 2788724 |
| 13 | N.S.P. | TORNILLO | - |
| 14 | 7.833 | JUNTA trasera de paragolpes | 3938680 |



MOLDURAS FRONTALES coche 1962

| <u>REF.</u> | <u>GRUPO</u> | <u>DENOMINACION</u> | <u>PIEZA N°</u> |
|-------------|--------------|----------------------------------------------------------------------------------|--------------------|
| 1 | 10.093 | MOLDURA lateral de parabrisas M.I. MOLDURA lateral de parabrisas M.D. | 4842156 4842155 |
| 2 | 10.093 | MOLDURA superior de parabrisas | 4842066 |
| 3 | 10.093 | MOLDURA inferior de parabrisas | 4842068 |
| 4 | | (Igual que la REF. N° 2) | |
| 5 | | (Igual que la REF. N° 1) | |
| 6 | 8.015 | MOLDURA central de capot | 3791511 |
| 7 | 2.728 | ARO de faro delantero M.I. ARO de faro delantero M.D. | 3790349 3790350 |
| 8 | 2.585 | FARO delantero reglamentario M.I. FARO delantero reglamentario M.D. | 926327 926328 |
| 9 | 7.831 | BARRA PARAGOLPES delantero | 5747193 |
| 10 | 1.266 | REJILLA de radiador | 3792544 |
| 11 | 2.593 | EXTENSION marco de faro delantero M.I. EXTENSION marco de faro delantero M.D. | 3791635 3791636 |
| 12 | 8.055 | EMBLEMA frontal (Insignia Chevrolet) | 3792812 |

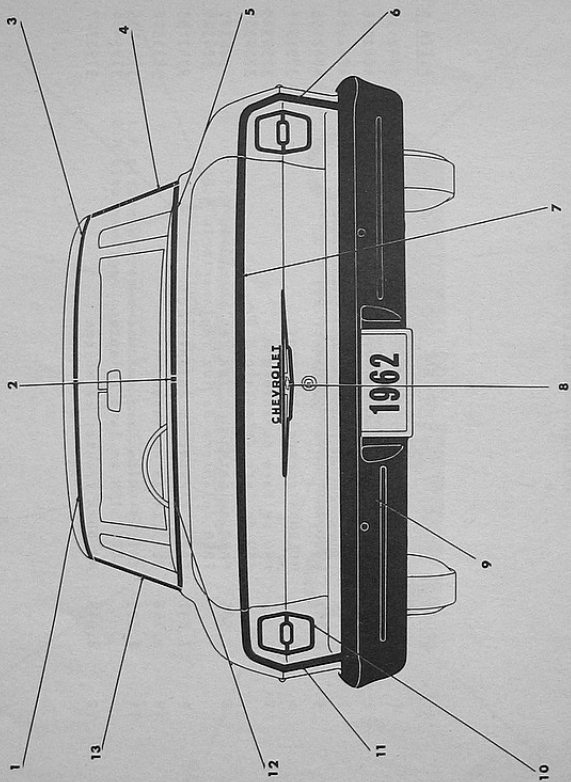


MOLDURAS LATERALES coche 1962

| <u>REF.</u> | <u>GRUPO</u> | <u>DENOMINACION</u> | <u>PIEZA N°</u> |
|-------------|--------------|---------------------------------------------------|-----------------|
| 1 | 10.093 | MOLDURA lateral de parabrísas M.I. | 4842156 |
| | | MOLDURA lateral de parabrísas M.D. | 4842155 |
| 2 | 10.093 | MOLDURA superior de parabrísas | 4842066 |
| 3 | 12.075 | MOLDURA de goteo de techo M.I. | 4844247 |
| | | MOLDURA de goteo de techo M.D. | 4844246 |
| 4 | 12.075 | MOLDURA de goteo de techo M.I. | 4845411 |
| | | MOLDURA de goteo de techo M.D. | 4845410 |
| 5 | 11.208 | MOLDURA superior de cristal trasero M.I. | 4843564 |
| | | MOLDURA superior de cristal trasero M.D. | 4843563 |
| 6 | 11.208 | MOLDURA inferior de cristal trasero M.I. | 4849309 |
| | | MOLDURA inferior de cristal trasero M.D. | 4849308 |
| 7 | 12.116A | EMBLEMA de guardabarro trasero | 5746214 |
| 8 | 12.116 | MOLDURA lateral de guardabarro trasero | 3793387 |
| 9 | 12.114 | MOLDURA de puerta trasera M.I. | 3793393 |
| | | MOLDURA de puerta trasera M.D. | 3793394 |
| 10 | 12.112 | MOLDURA de puerta delantera M.I. | 3793391 |
| | | MOLDURA de puerta delantera M.D. | 3793392 |
| 11 | 8.132 | MOLDURA lateral de guardabarro delantero M.I. | 3814939 |
| | | MOLDURA lateral de guardabarro delantero M.D. | 3814940 |
| 12 | 2.593 | EXTENSION marco de faro reglamentario delant.M.I. | 3791635 |
| | | EXTENSION marco de faro reglamentario delant.M.D. | 3791636 |
| 13 | 2.728 | ARO de faro delantero M.I. | 3790349 |
| | | ARO de faro delantero M.D. | 3790350 |
| 14 | 10.093 | MOLDURA inferior de parabrísas | 4842068 |

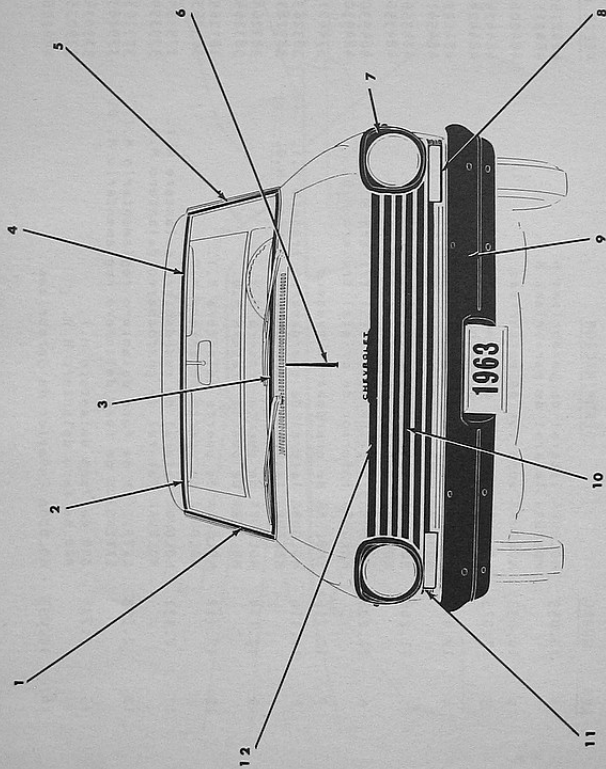
MOLDURAS POSTERIORES coche 1962/63

| <u>REF.</u> | <u>GRUPO</u> | <u>DENOMINACION</u> | <u>PIEZA N°</u> |
|-------------|--------------|------------------------------------------------------------------|--------------------|
| 1 | 11.208 | MOLDURA superior de cristal trasero M.I. | 4843564 |
| 2 | N.S.P. | MOLDURA | - |
| 3-4 | 11.208 | MOLDURA superior de cristal trasero M.D. | 4843563 |
| 5 | 11.208 | MOLDURA inferior de cristal trasero M.D. | 4849308 |
| 6 | 12.116 | MOLDURA trasera de guardabarro trasero M.D. | 4853106 |
| 7 | 12.182 | MOLDURA de tapa de baúl | 4853102 |
| 8 | 12.182 | EMBLEMA de tapa de baúl (1962) EMBLEMA de tapa de baúl (1963) | 3790800 3793409 |
| 9 | 7.831 | BARRA PARAGOLPES | 5747194 |
| 10 | 2.679 | FARO trasero reglamentario | 889439 |
| 11 | 12.116 | MOLDURA trasera de guardabarro trasero M.I. | 4853107 |
| 12 | 11.208 | MOLDURA inferior de cristal trasero M.I. | 4849308 |
| 13 | | (figue! que la REF. N° 1) | |



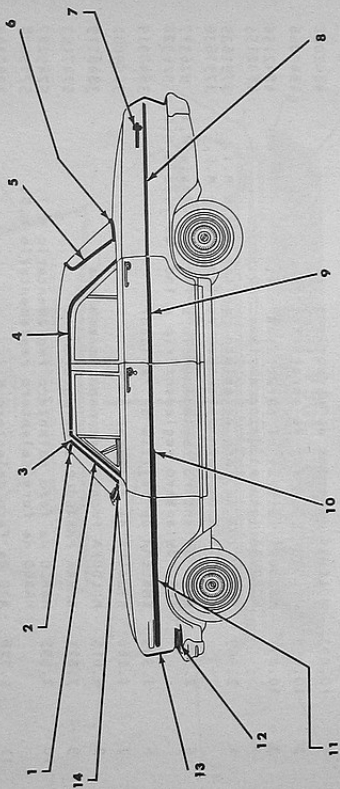
MOLDURAS FRONTALES coche 1963

| <u>REF.</u> | <u>GRUPO</u> | <u>DENOMINACION</u> | <u>PIEZA N°</u> |
|-------------|--------------|------------------------------------------------|-----------------|
| 1 | 10.093 | MOLDURA lateral de parabrisas M.I. | 4842156 |
| 2-4 | 10.093 | MOLDURA superior de parabrisas | 4842066 |
| 3 | 10.093 | MOLDURA inferior de parabrisas | 4842068 |
| 5 | 10.093 | MOLDURA lateral de parabrisas H.D. | 4842155 |
| 6 | 8.015 | MOLDURA central de capot | 3791511 |
| 7 | 2.728 | ARO de faro delantero M.I. | 3790349 |
| | | ARO de faro delantero H.D. | 3790350 |
| 8 | 2.585 | FARO delantero de luz reglamentaria M.I. | 926327 |
| | | FARO delantero de luz reglamentaria H.D. | 926328 |
| 9 | 7.831 | BARRA PARAGOLPES delantero | 5747193 |
| 10 | 1.266 | REJILLA de radiador | 3833312 |
| 11 | 2.593 | EXTENSION de faro delantero reglamentario M.I. | 3791635 |
| | | EXTENSION de faro delantero reglamentario H.D. | 3791636 |
| 12 | 8.015 | MOLDURA frontal c/emblema | 3793377 |



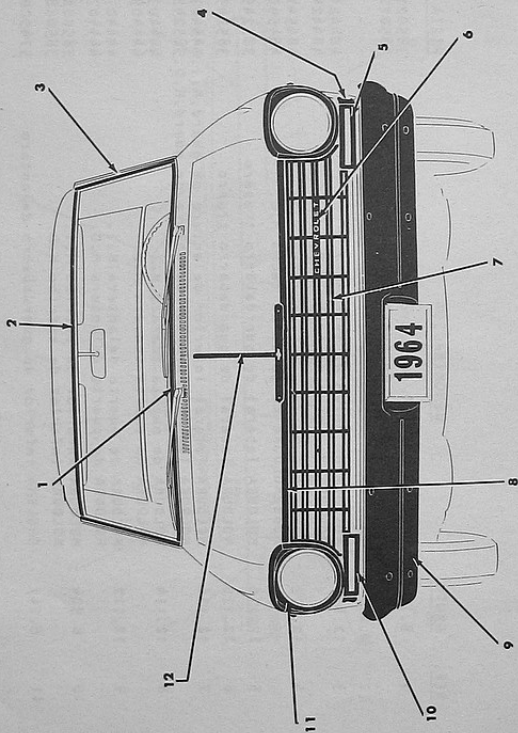
MOLDURAS LATERALES coche 1963

| <u>REF.</u> | <u>GRUPO</u> | <u>DENOMINACION</u> | <u>PIEZA N°</u> |
|-------------|--------------|-------------------------------------------------|-----------------|
| 1 | 10.093 | MOLDURA lateral de parabrisas M.I. | 4842156 |
| | | MOLDURA lateral de parabrisas M.D. | 4842155 |
| 2 | 10.093 | MOLDURA superior de parabrisas | 4842066 |
| 3 | 12.075 | MOLDURA de goteo de techo M.I. | 4844247 |
| | | MOLDURA de goteo de techo M.D. | 4844246 |
| 4 | 12.075 | SOBREMOLDURA de goteo de techo M.I. | 4845411 |
| | | SOBREMOLDURA de goteo de techo M.D. | 4845410 |
| 5 | 11.208 | MOLDURA superior de cristal trasero M.I. | 4843564 |
| | | MOLDURA superior de cristal trasero M.D. | 4843563 |
| 6 | 11.208 | MOLDURA inferior de cristal trasero M.I. | 4849309 |
| | | MOLDURA inferior de cristal trasero M.D. | 4849308 |
| 7 | 12.116A | EMBLEMA de guardabarro trasero | 5746214 |
| 8 | 12.116 | MOLDURA lateral de guardabarro trasero M.I. | 3832831 |
| | | MOLDURA lateral de guardabarro trasero M.D. | 3832832 |
| 9 | 12.114 | MOLDURA de puerta trasera M.I. | 3832647 |
| | | MOLDURA de puerta trasera M.D. | 3832648 |
| 10 | 12.112 | MOLDURA de puerta delantera M.I. | 3832651 |
| | | MOLDURA de puerta delantera M.D. | 3832652 |
| 11 | 8.132 | MOLDURA lateral de guardabarro delantero M.I. | 3793941 |
| | | MOLDURA lateral de guardabarro delantero M.D. | 3793942 |
| 12 | 2.593 | EXTENSION de faro delantero reglamentario M.I. | 3791635 |
| | | EXTENSION de faro delantero reglamentario M. D. | 3791636 |
| 13 | 2.728 | ARO de faro delantero M.I. | 3790349 |
| | | ARO de faro delantero M.D. | 3790350 |
| 14 | 10.093 | MOLDURA inferior de parabrisas | 4842068 |



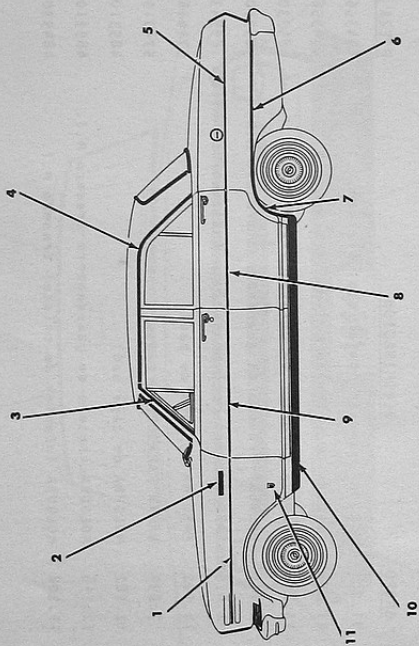
MOLDURAS FRONTALES coche 1964

| <u>REF.</u> | <u>GRUPO</u> | <u>DENOMINACION</u> | <u>PIEZA N°</u> |
|-------------|--------------|----------------------------------------------------|-----------------|
| 1 | 10.093 | MOLDURA inferior de parabrisas | 4842068 |
| 2 | 10.093 | MOLDURA superior de parabrisas | 4842066 |
| 3 | 10.093 | MOLDURA lateral de parabrisas M.I. | 4842156 |
| | | MOLDURA lateral de parabrisas H.D. | 4842155 |
| 4 | 2.593 | EXTENSION de faro delantero reglamentario M.I. | 3791635 |
| | | EXTENSION de faro delantero reglamentario H.D. | 3791636 |
| 5 | 2.585 | FARO delantero reglamentario e ind. de viraje M.I. | 926327 |
| | | FARO delantero reglamentario e ind. de viraje H.D. | 926328 |
| 6 | 1.303 | EMBLEMA de rejilla de radiador | 3848919 |
| 7 | 1.266 | REJILLA de radiador | 3859082 |
| 8 | 8.015 | MOLDURA frontal de capot c/emblema | 3848119 |
| 9 | 7.831 | BARRA PARAGOLPES delantero | 5747193 |
| 10 | 2.593 | MARCO de faro delantero reglamentario M.I. | 5749207 |
| | | MARCO de faro delantero reglamentario H.D. | 5749208 |
| 11 | 2.728 | ARO de faro delantero M.I. | 3790349 |
| | | ARO de faro delantero H.D. | 3790350 |
| 12 | 8.015 | MOLDURA central de capot | 3791511 |



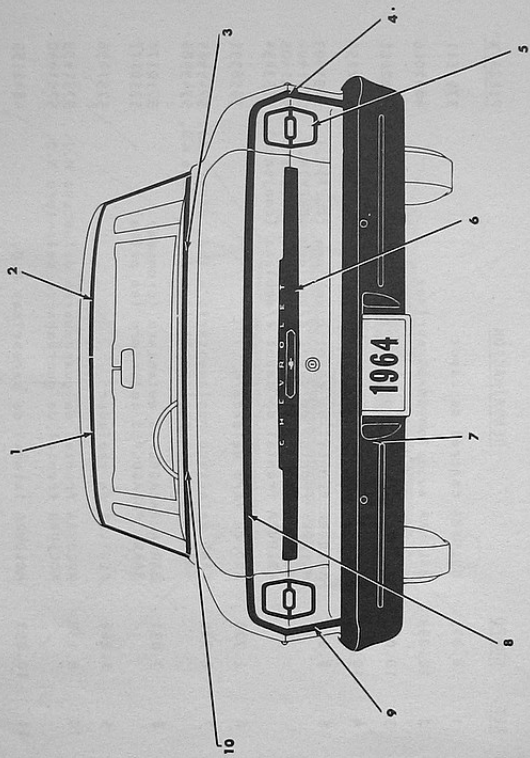
MOLDURAS LATERALES coche 1964

| <u>REF.</u> | <u>GRUPO</u> | <u>DENOMINACION</u> | <u>PIEZA N°</u> |
|-------------|--------------|--------------------------------------------------|-----------------|
| 1 | 8.132 | MOLDURA lateral de guardabarro delantero M.I. | 3850219 |
| | | MOLDURA lateral de guardabarro delantero M.D. | 3850220 |
| 2 | M.S.P. | EMBLEMA | - |
| 3 | 12.075 | MOLDURA de goteo de techo M.I. | 4844247 |
| | | MOLDURA de goteo de techo M.D. | 4844246 |
| 4 | 12.075 | SOBREMOLDURA de goteo de techo M.I. | 4845411 |
| | | SOBREMOLDURA de goteo de techo M.D. | 4845410 |
| 5 | 12.116 | MOLDURA lateral de guardabarro trasero | 3852495 |
| 6 | 12.116 | MOLDURA lateral de guardabarro trasero | 3852494 |
| 7 | 12.116 | MOLDURA lateral inferior delantera de guard.M.I. | 4444079 |
| | | MOLDURA lateral inferior delantera de guard.M.D. | 3852492 |
| 8 | 12.114 | MOLDURA de puerta trasera M.I. | 4444093 |
| | | MOLDURA de puerta trasera M.D. | 4444092 |
| 9 | 12.112 | MOLDURA de puerta delantera M.I. | 4444071 |
| | | MOLDURA de puerta delantera M.D. | 4444070 |
| 10 | 8.304 | MOLDURA inferior de estribo M.I. | 3850881 |
| | | MOLDURA inferior de estribo M.D. | 3850882 |
| 11 | 8.147 | EMBLEMA inferior de guardabarro delantero | 5749206 |



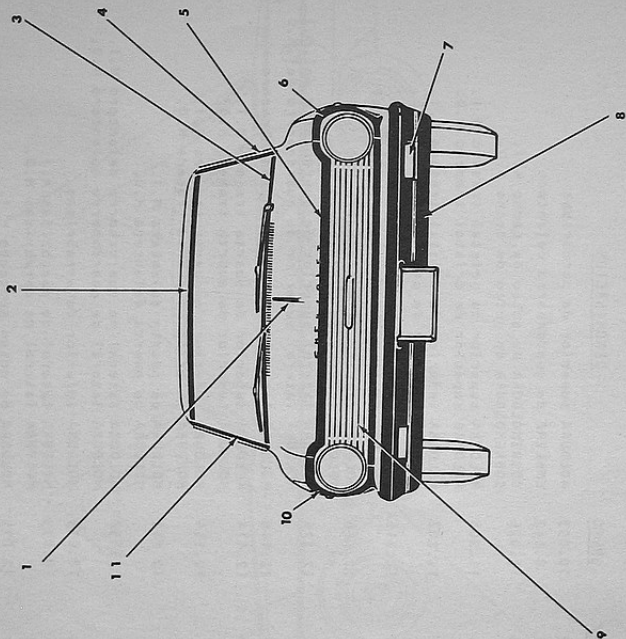
MOLDURAS POSTERIORES coche 1964

| <u>REF.</u> | <u>GRUPO</u> | <u>DENOMINACION</u> | <u>PIEZA N°</u> |
|-------------|--------------|--------------------------------------------------|-----------------|
| 1 | 11.208 | MOLDURA superior de cristal trasero M.I. | 4843564 |
| 2 | 11.208 | MOLDURA superior de cristal trasero M.D. | 4843563 |
| 3 | 11.208 | MOLDURA inferior de cristal trasero M.D. | 4849308 |
| 4 | 12.116 | MOLDURA trasera de guardabarro trasero M.D. | 4853106 |
| 5 | 2.679 | FARO trasero reglamentario e indicador de viraje | 899439 |
| 6 | 12.182 | EMBLEMA de tapa de baúl | 5749188 |
| 7 | 7.831 | BARRA PARAGOLPES trasero | 5747194 |
| 8 | 12.182 | MOLDURA de tapa baúl | 4853102 |
| 9 | 12.116 | MOLDURA trasera de guardabarro trasero M.I. | 4853107 |
| 10 | 11.208 | MOLDURA inferior de cristal trasero M.I. | 4849309 |



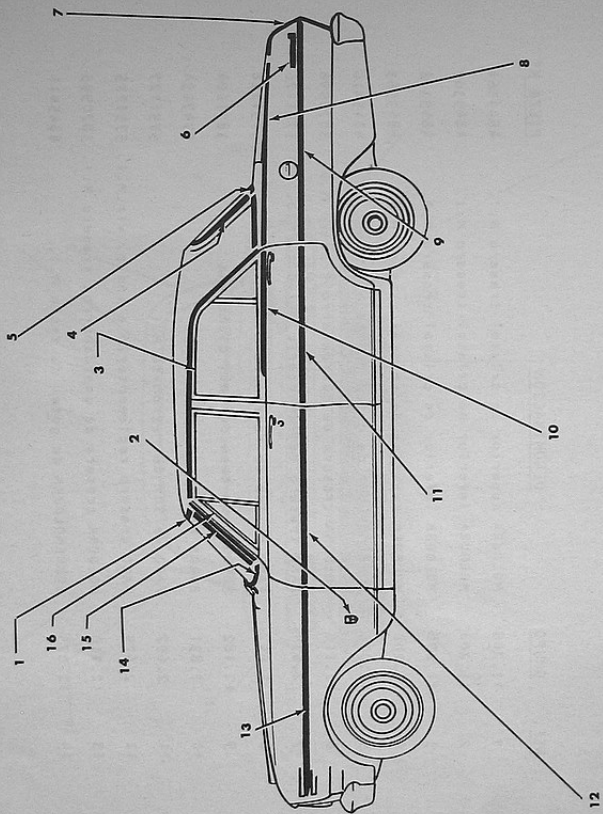
MOLDURAS FRONTALES coche 1965/66

| <u>REF.</u> | <u>GRUPO</u> | <u>DENOMINACION</u> | <u>PIEZA N°</u> |
|-------------|--------------|--------------------------------------------------------------------------------------------------------------------------------------------------------------------------------------------------|------------------------------------------|
| 1 | 8.015 | MOLDURA central de capot | 3791511 |
| 2 | 10.093 | MOLDURA superior de parabrisas | 4842066 |
| 3 | 10.093 | MOLDURA inferior de parabrisas | 4842068 |
| 4 | 10.093 | MOLDURA lateral de parabrisas M.l. | 4842156 |
| 5 | 8.015 | MOLDURA frontal de capot c/emblema (OLET)M.l. MOLDURA frontal de capot c/emblema (CHEV)M.D. MOLDURA frontal de capot c/emblema (R)central MOLDURA frontal de capot c/emblema (conjunto) | 5751403 5751404 5751405 5753434 |
| 6 | 2.728 | ARO de faro delantero | 3858391 |
| 7 | 2.585 | FARO delantero reglamentario e ind. viraje M.l. FARO delantero reglamentario e ind. viraje M.D. | 5749985 5749986 |
| 8 | 7.831 | BARRA PARAGOLPES delantero (cromada) BARRA PARAGOLPES delantero (en prima) | 5750178 5750177 |
| 9 | 1.266 | REJILLA de radiador | 5751436 |
| 10 | 8.132 | MOLDURA frontal de guardabarro delantero M.l. MOLDURA frontal de guardabarro delantero M.D. | 5751439 5751440 |
| 11 | 10.093 | MOLDURA lateral de parabrisas M.D. | 4842155 |



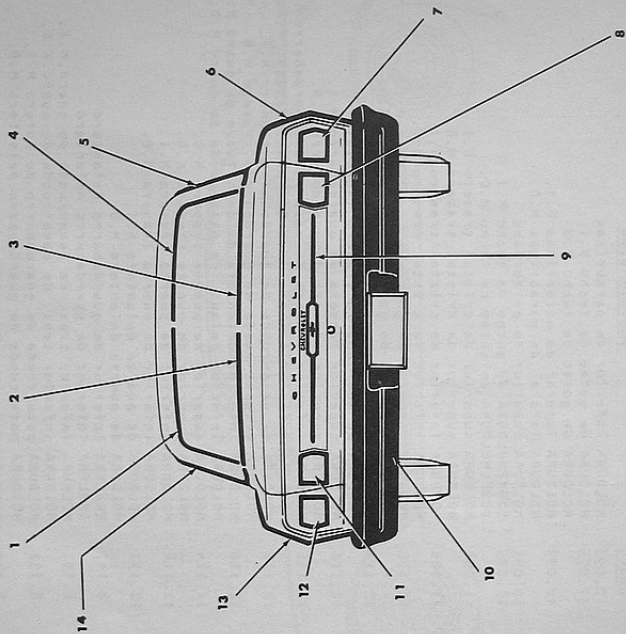
MOLDURAS LATERALES coche 1965

| <u>REF.</u> | <u>GRUPO</u> | <u>DENOMINACION</u> | <u>PIEZA N°</u> |
|-------------|--------------|------------------------------------------------------------------------------------------------------|--------------------|
| 1 | 10.093 | MOLDURA superior de parabrisas | 4842066 |
| 2 | 8.147 | EMBLEMA de guardabarro delantero | 5749206 |
| 3 | 12.075 | SOBREMOLDURA de goteo de techo M.I. SOBREMOLDURA de goteo de techo M.D. | 4845411 4845410 |
| 4 | 11.208 | MOLDURA superior de cristal trasero M.I. MOLDURA superior de cristal trasero M.D. | 4843564 4843563 |
| 5 | 11.208 | MOLDURA inferior de cristal trasero M.I. MOLDURA inferior de cristal trasero M.D. | 4849309 4849308 |
| 6 | 12.116A | EMBLEMA de guard barro trasero ("Super") EMBLEMA de guardabarro trasero ("Special") | 5748605 5750285 |
| 7 | 12.116 | MOLDURA trasera de guardabarro M.I. MOLDURA trasera de guardabarro M.D. | 3870995 3870996 |
| 8 | 12.116 | MOLDURA lateral superior de guardabarro del.M.I. MOLDURA lateral superior de guardabarro del.M.D. | 3870991 3870992 |
| 9 | 12.116 | MOLDURA lateral inferior de guard. trasero | 3870986 |
| 10 | 12.114 | MOLDURA superior de puerta trasera M.I. MOLDURA superior de puerta trasera M.D. | 3870977 3870978 |
| 11 | 12.114 | MOLDURA inferior de puerta trasera M.I. MOLDURA inferior de puerta trasera M.D. | 3870971 3870972 |
| 12 | 12.112 | MOLDURA de puerta delantera M.I. MOLDURA de puerta delantera M.D. | 3870969 3870970 |
| 13 | 8.132 | MOLDURA lateral de guardabarro delantero M.I. MOLDURA lateral de guardabarro delantero M.D. | 3862225 3862226 |
| 14 | 10.093 | MOLDURA inferior de parabrisas | 4842068 |
| 15 | 10.093 | MOLDURA lateral de parabrisas M.I. MOLDURA lateral de parabrisas M.D. | 4842156 4842155 |
| 16 | 12.075 | MOLDURA de goteo de techo M.I. MOLDURA de goteo de techo M.D. | 4844247 4844246 |



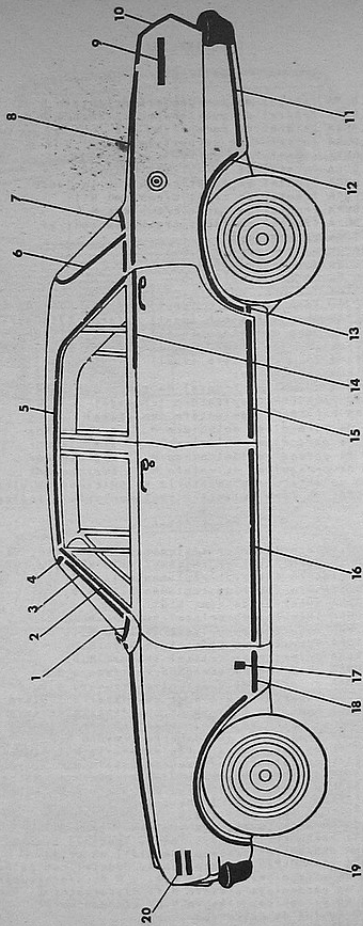
MOLDURAS POSTERIORES coche 1965/66

| <u>REF.</u> | <u>GRUPO</u> | <u>DENOMINACION</u> | <u>PIEZA N°</u> |
|-------------|--------------|----------------------------------------------|-----------------|
| 1 | 11.208 | MOLDURA superior de cristal trasero M.I. | 4843564 |
| 2 | 11.208 | MOLDURA inferior de cristal trasero M.I. | 4849309 |
| 3 | 11.208 | MOLDURA inferior de cristal trasero M.D. | 4849308 |
| 4 | 11.208 | MOLDURA superior de cristal trasero M.D. | 4843563 |
| 5 | 12.075 | SOBREHOLDURA de goteo de techo M.D. | 4845410 |
| 6 | 12.116 | MOLDURA trasera de guardabarro trasero M.D. | 3870996 |
| 7 | 2.679 | FARO trasero reglamentario e indic. M.D. | 5751126 |
| 8 | 2.697 | FARO de luz de retroceso M.D. | 5751128 |
| 9 | 12.182 | MOLDURA de tapa de baúl c/emblema | 3871604 |
| 10 | 7.831 | BARRA PARAGOLPES trasero | 5747194 |
| 11 | 2.697 | FARO de luz de retroceso M.I. | 5751127 |
| 12 | 2.679 | FARO trasero reglamentario e indic. vir.M.I. | 5751125 |
| 13 | 12.116 | MOLDURA trasera de guardabarros trasero M.I. | 3870995 |
| 14 | 12.075 | SOBREHOLDURA de goteo de techo M.I. | 4845411 |



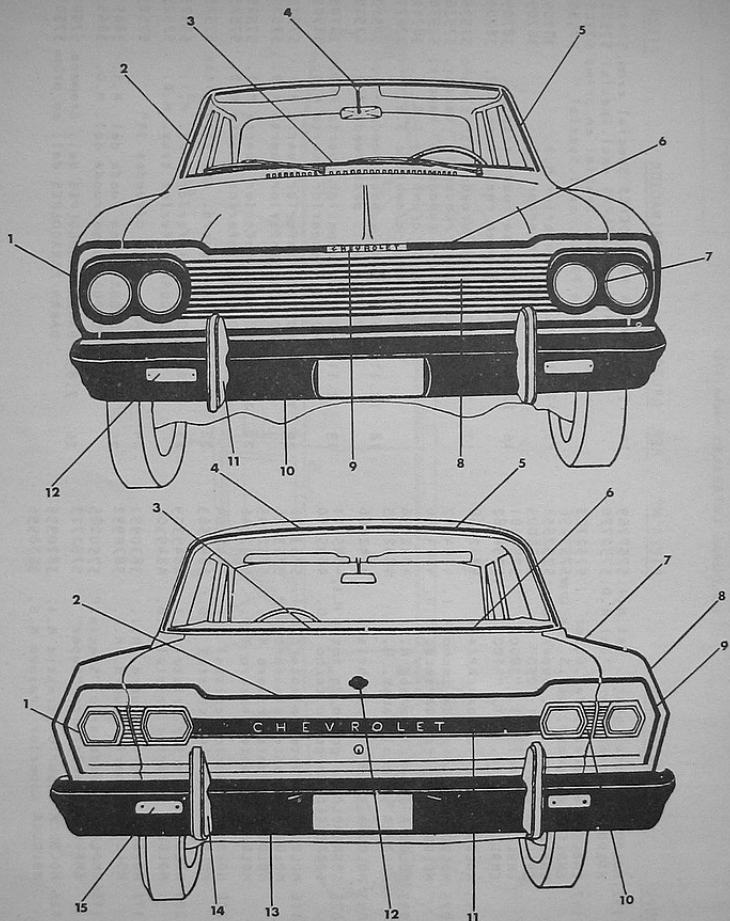
MOLDURAS LATERALES coche 1966

| REF. | GRUPO | DENOMINACION | PIEZA N° |
|------|---------|---------------------------------------------------------|----------|
| 1 | 10.093 | MOLDURA inferior de parabrasis | 4842068 |
| 2 | 12.075 | MOLDURA de goteo de techo M.I. | 4844247 |
| | | MOLDURA de goteo de techo M.D | 4844246 |
| 3 | 10.093 | MOLDURA lateral de parabrasis M.I. | 4842156 |
| | | MOLDURA lateral de parabrasis M.D. | 4842155 |
| 4 | 10.093 | MOLDURA superior de parabrasis | 4842066 |
| 5 | 12.075 | SOBREMOLDURA de goteo de techo M.I. | 4845411 |
| | | SOBREMOLDURA de goteo de techo M.D. | 4845410 |
| 6 | 11.208 | MOLDURA superior de cristal trasero M.I. | 4843564 |
| | | MOLDURA superior de cristal trasero M.D. | 4843563 |
| 7 | 11.208 | MOLDURA inferior de cristal trasero M.I. | 4849309 |
| | | MOLDURA inferior de cristal trasero M.D. | 4849308 |
| 8 | 12.116 | MOLDURA superior de guardabarro trasero M.I. | 3870991 |
| | | MOLDURA superior de guardabarro trasero M.D. | 3870992 |
| 9 | 12.116A | EMBLEMA de guardabarro trasero (Super) | 5748605 |
| | | EMBLEMA de guardabarro trasero (Special) | 5750285 |
| 10 | 12.116 | MOLDURA superior trasera de guardabarro M.I. | 3870995 |
| | | MOLDURA superior trasera de guardabarro M.D. | 3870996 |
| 11 | 12.116 | MOLDURA inferior trasera de pasa-rueda guardabarro M.I. | 3870979 |
| | | MOLDURA inferior trasera de pasa-rueda guardabarro M.D. | 3870980 |
| 12 | 12.116 | MOLDURA de pasa-rueda de guardabarro trasero M.I. | 3870981 |
| | | MOLDURA de pasa-rueda de guardabarro trasero M.D. | 3870982 |
| 13 | 12.116 | MOLDURA inferior delantera de pasa-rueda de guard.M.I. | 5751013 |
| | | MOLDURA inferior delant. de pasa-rueda de guard.M.D. | 5751014 |
| 14 | 12.114 | MOLDURA superior de puerta trasera M.I. | 3870977 |
| | | MOLDURA superior de puerta trasera M.D. | 3870978 |
| 15 | 12.114 | MOLDURA inferior de puerta trasera M.I. | 5751011 |
| | | MOLDURA inferior de puerta trasera M.D. | 5751012 |
| 16 | 12.112 | MOLDURA inferior de puerta trasera M.D. | 5751009 |
| | | MOLDURA de puerta delantera M.I. | 5751010 |
| | | MOLDURA de puerta delantera M.D. | 3865890 |
| 17 | 8.147 | EMBLEMA inferior de guardabarro delantero | 3864242 |
| 18 | 8.192 | MOLDURA inferior tras. de pasa-rueda de guard.M.I. | 3867369 |
| | | MOLDURA inferior tras. de pasa-rueda de guard.M.D. | 3867370 |
| 19 | 8.132 | MOLDURA pasa-rueda de guardabarro delantero M.I. | 3865321 |
| | | MOLDURA pasa-rueda de guardabarro delantero M.D. | 3865322 |
| 20 | 8.132 | MOLDURA delantera de guardabarro del. M.I. | 5751257 |
| | | MOLDURA delantera de guardabarro del. M.D. | 5751258 |



MOLDURAS FRONTALES Y POSTERIORES coche 1967

| REF. | GRUPO | DENOMINACION | PIEZA N° |
|--------------------|--------|----------------------------------------------------------|----------|
| <u>FRONTALES</u> | | | |
| 1 | 8.132 | MOLDURA frontal de guardabarro delantero M.I. | 5752769 |
| | | MOLDURA frontal de guardabarro delantero M.D. | 5752770 |
| 2 | 10.093 | MOLDURA lateral de parabrisas M.D. | 4842155 |
| 3 | 10.093 | MOLDURA inferior de parabrisas | 4842068 |
| 4 | 10.093 | MOLDURA superior de parabrisas | 4842066 |
| 5 | 10.093 | MOLDURA lateral de parabrisas M.I. | 4842156 |
| 6 | 8.015 | MOLDURA frontal de capot c/emblema conjunto | 5753434 |
| | | MOLDURA frontal de capot c/emblema M.I. | 5753435 |
| | | MOLDURA frontal de capot c/emblema M.D. | 5753436 |
| | | MOLDURA frontal de capot c/emblema central | 5753437 |
| 7 | 2.725 | FARO delantero (dual) M.I. | *5753039 |
| | | FARO delantero (dual) M.D. | *5753040 |
| | | FARO delantero (dual) M.I. | 5753041 |
| | | FARO delantero (dual) M.D. | 5753042 |
| | | NOTA: * / opc. entre sí p/juegos | |
| | 2.726 | BASE de faro delantero (dual) c/faros 5753099/40 M.I. | 2785673 |
| | | BASE de faro delantero (dual) c/faros 5753099/40 M.D. | 2785674 |
| | | BASE de faro delantero (dual) c/faros 5753040/41 M.I. | 2785675 |
| | | BASE de faro delantero (dual) c/faros 5753040/41 M.D. | 2785676 |
| | | BASE de faro delantero (dual) | 5752732 |
| 8 | 1.266 | REJILLA de radiador | 5752838 |
| 9 | 8.015 | MOLDURA c/emblema frontal de capot conjunto | 5753434 |
| 10 | 7.831 | BARRA PARAGOLPES delantero (cromada) | 5750178 |
| | | BARRA PARAGOLPES delantero (en prima) | 5750177 |
| 11 | 7.828 | URA de paragolpes delantero M.I. s/protector | 5750483 |
| | | URA de paragolpes delantero M.D. s/protector | 5750484 |
| | | URA de paragolpes delantero M.I. c/protector | 5753999 |
| | | URA de paragolpes delantero M.D. c/protector | 5754000 |
| 12 | 2.585 | FARO delantero reglamentario e indicador de viraje | 5752644 |
| | 2.589 | CRISTAL de faro delantero reglamentario e indicador vir. | 5749987 |
| <u>POSTERIORES</u> | | | |
| 1 | 2.679 | FARO trasero exterior reglamentario e indic. viraje M.I. | 5751125 |
| | | FARO trasero exterior reglamentario e indic. viraje M.D. | 5751126 |
| | | FARO trasero interior reglamentario M.I. | 5752579 |
| | | FARO trasero interior reglamentario M.D. | 5752580 |
| 2 | 12.182 | MOLDURA superior de tapa baúl | 5752735 |
| 3 | 11.208 | MOLDURA inferior de cristal trasero M.I. | 4849309 |
| 4 | 11.208 | MOLDURA superior de cristal trasero M.I. | 4843564 |
| 5 | 11.208 | MOLDURA superior de cristal trasero M.D. | 4843563 |
| 6 | 11.208 | MOLDURA inferior de cristal trasero M.D. | 4849308 |
| 7 | 12.116 | MOLDURA superior de guardabarro trasero M.I. | 3870991 |
| | | MOLDURA superior de guardabarro trasero M.D. | 3870992 |
| 8 | 12.116 | MOLDURA superior trasera de guardabarro trasero M.I. | 3870995 |
| | | MOLDURA superior trasera de guardabarro trasero M.D. | 3870996 |
| 9 | 12.116 | MOLDURA trasera de guardabarro trasero M.I. | 4853107 |
| | | MOLDURA trasera de guardabarro trasero M.D. | 4853106 |
| 10 | 2.682 | CRISTAL de faro trasero reglamentario M.I. interior | 5956828 |
| | | CRISTAL de faro trasero reglamentario M.D. interior | 5956828 |
| | | CRISTAL de faro trasero reglamentario M.I. exterior | 5956827 |
| | | CRISTAL de faro trasero reglamentario M.D. exterior | 5956827 |
| 11 | 12.182 | EMBLEMA de tapa baúl ("Chevrolet") | 5752715 |
| 12 | 12.182 | EMBLEMA de tapa baúl ("S.S.") | 5753139 |
| 13 | 7.831 | BARRA PARAGOLPES trasero (Special) cromada | 5747194 |
| | | BARRA PARAGOLPES trasero (excl. Special) cromada | 5752615 |
| | | BARRA PARAGOLPES trasero (Special) en prima | 5746872 |
| | | BARRA PARAGOLPES trasero (excl. Special) en prima | 5752616 |
| 14 | 7.828 | URA de paragolpes trasero M.I. y M.D. s/protector | 5746345 |
| | | URA de paragolpes trasero M.I. c/protector | 5754001 |
| | | URA de paragolpes trasero M.D. c/protector | 5754002 |
| 15 | 2.697 | FARO de luz de retroceso | 5752646 |
| | | CRISTAL de faro de luz de retroceso | 5749987 |

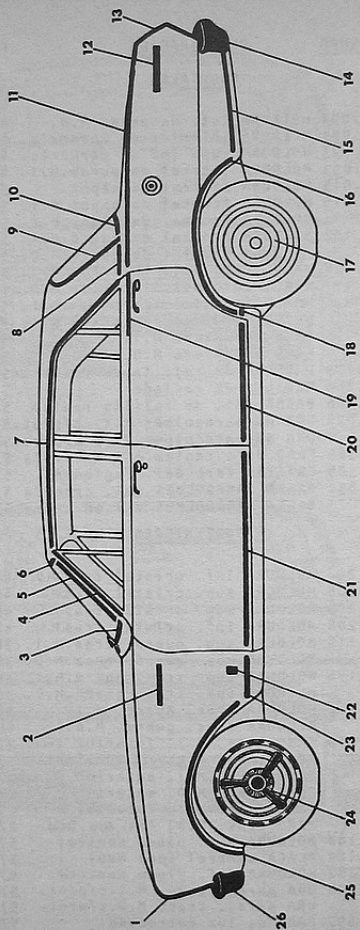


MOLDURAS FRONTALES
Y POSTERIORES
coche 1967

28

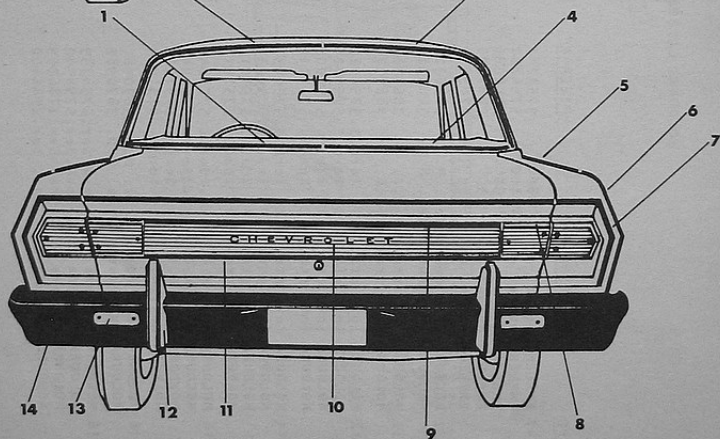
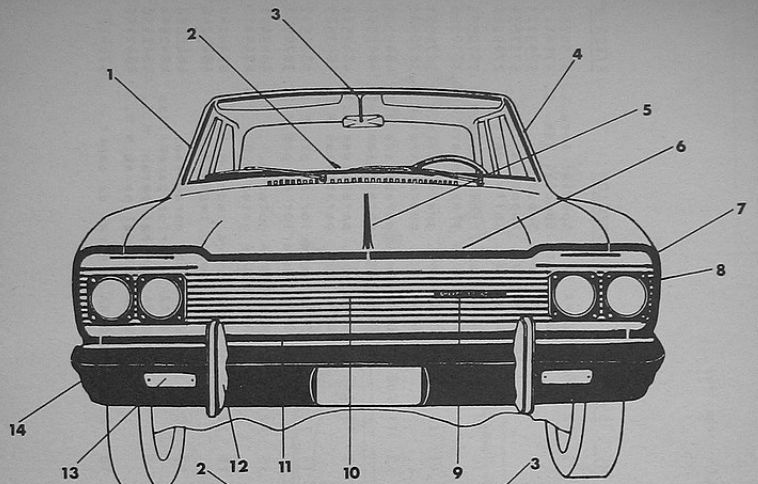
MOLDURAS LATERALES coche 1967

| <u>REF.</u> | <u>GRUPO</u> | <u>DENOMINACION</u> | <u>REF.</u> | <u>GRUPO</u> | <u>DENOMINACION</u> | <u>PIEZA N°</u> |
|-------------|--------------|-----------------------------------|-------------|--------------|--------------------------------|-----------------|
| 1 | 8.132 | MOLDURA frontal guard. del. M.I. | 14 | 7.831 | BARRA PARAGOLPES Special crom. | 5747194 |
| | | MOLDURA frontal guard. del. M.D. | | | BARRA PARAGOLPES excl. Special | 5752615 |
| 2 | 8.147 | EMBLEMA de guard. del. Super | | | BARRA PARAG. Special en prima | 5746872 |
| | | EMBLEMA de guard. del. S. de Luxe | | | BARRA PARAG. excl. Special " | 5752616 |
| | | EMBLEMA guard. del. "250" | 15 | 12.116 | MOLDURA inferior M.I. | 3870979 |
| | | EMBLEMA guard. del. "3800" | | | MOLDURA inferior M.D. | 3870980 |
| | | EMBLEMA guard. del. "4100" | 16 | 12.116 | MOLDURA pesa rueda tras. M.I. | 3870981 |
| 3 | 10.093 | MOLDURA inferior parabrasis | | | MOLDURA pesa rueda tras. M.D. | 3870982 |
| 4 | 12.075 | MOLDURA de goteo de techo M.I. | 17 | 5.858 | TAZA rueda c/ruedas 13" c/moño | 5753681 |
| | | MOLDURA de goteo de techo M.D. | | | TAZA rueda ruedas 13" bander. | 5753679 |
| | | MOLDURA de goteo de techo M.D. | | | TAZA rueda ruedas 14" bander. | 5753680 |
| 5 | 10.093 | MOLDURA lateral parab. M.I. | | | TAZA rueda c/emblema S.S. | 3871174 |
| | | MOLDURA lateral parab. M.D. | | | TAZA rueda c/emblema S.S. | 2787187 |
| 6 | 10.093 | MOLDURA superior parabrasis | 18 | 12.116 | MOLDURA del. pasa rueda M.I. | 5751013 |
| 7 | 12.075 | SOBREMOLDURA goteo de techo M.I. | | | MOLDURA del. pasa rueda M.D. | 5751014 |
| | | SOBREMOLDURA goteo de techo M.D. | 19 | 12.114 | MOLDURA superior puerta M.I. | 3870977 |
| | | SOBREMOLDURA goteo de techo M.D. | | | MOLDURA superior puerta M.D. | 3870978 |
| 8 | 12.116 | MOLDURA parante delantero M.I. | 20 | 12.114 | MOLDURA inferior puerta M.I. | 5752925 |
| | | MOLDURA parante delantero M.D. | | | MOLDURA inferior puerta M.D. | 5752926 |
| | | MOLDURA parante trasero M.I. | 21 | 12.112 | MOLDURA inferior puerta M.I. | 5752923 |
| | | MOLDURA parante trasero M.D. | | | MOLDURA inferior puerta M.D. | 5752924 |
| 9 | 11.208 | MOLDURA superior cristal M.I. | 22 | 8.147 | EMBLEMA guard. del banderitas | 5752551 |
| | | MOLDURA superior cristal M.D. | 23 | 8.132 | MOLDURA inferior tras. M.I. | 5752929 |
| 10 | 11.208 | MOLDURA inferior cristal M.I. | | | MOLDURA inferior tras. M.D. | 5752930 |
| | | MOLDURA inferior cristal M.D. | 24 | 5.858 | TAZA rueda c/ruedas 14" | 5752352 |
| 11 | 12.116 | MOLDURA superior guard. M.I. | 25 | 8.132 | MOLDURA pasa rueda del. M.I. | 3865321 |
| | | MOLDURA superior guard. M.D. | | | MOLDURA pasa rueda del. M.D. | 3865322 |
| 12 | 12.116A | EMBLEMA guardabarro "Special" | 26 | 7.831 | BARRA PARAGOLPES del. cromada | 5750178 |
| | | EMBLEMA guardabarro "Super" | | | BARRA PARAGOLPES del. en prima | 5750177 |
| 13 | 12.116 | MOLDURA superior trasera M.I. | | | | |
| | | MOLDURA superior trasera M.D. | | | | |



MOLDURAS FRONTALES Y POSTERIORES coche 1969 (excl. Special)

| <u>REF.</u> | <u>GRUPO</u> | <u>DENOMINACION</u> | <u>PIEZA N°</u> |
|--------------------|--------------|---------------------------------|-----------------|
| <u>FRONTALES</u> | | | |
| 1 | 10.093 | MOLDURA lat. de parab.M.D. | 4842155 |
| 2 | 10.093 | MOLDURA inferior de parabris. | 4842068 |
| 3 | 10.093 | MOLDURA superior de parabris. | 4842066 |
| 4 | 10.093 | MOLDURA lateral de parab.M.I. | 4842156 |
| 5 | 8.015 | MOLDURA central de capot | 5754279 |
| 6 | 8.015 | MOLDURA frontal de capot M.I. | 5754277 |
| | | MOLDURA frontal de capot M.D. | 5754278 |
| 7 | 8.132 | MOLDURA frontal de guard.M.I. | 5754273 |
| | | MOLDURA frontal de guard.M.D. | 5754274 |
| 8 | 2.728 | MARCO faro del. interior M.I. | 5754301 |
| | | MARCO faro del. interior M.D. | 5754302 |
| | | MARCO faro del. exterior M.I. | 5754303 |
| | | MARCO faro del. exterior M.D. | 5754304 |
| | 2.725 | FARO delantero M.I. | 5754283 |
| | | FARO delantero M.D. | 5754284 |
| 9 | 1.303 | EMBLEMA de rejilla de radiador | 5754280 |
| 10 | 1.266 | REJILLA de radiador | 5754319 |
| 11 | 1.266 | BARRA inf. de rejilla radiad. | 5754333 |
| 12 | 7.828 | URA de paragolpes M.I. c/prot. | 5753999 |
| | | URA de paragolpes M.D. c/prot. | 5754000 |
| 13 | 2.585 | FARO del. reglam.e ind.viraje | 5752644 |
| | 2.589 | CRISTAL faro del. reglament. | 5749987 |
| 14 | 7.831 | BARRA PARAGOLPES del. cromada | 5750178 |
| | | BARRA PARAGOLPES del.en prima | 5750177 |
| <u>POSTERIORES</u> | | | |
| 1 | 11.208 | MOLDURA inf. cristal tras.MD. | 4849308 |
| 2 | 11.208 | MOLDURA sup. cristal tras.MD. | 4843563 |
| 3 | 11.208 | MOLDURA sup. cristal tras.MI. | 4843564 |
| 4 | 11.208 | MOLDURA inf. cristal tras.MI. | 4849309 |
| 5 | 12.116 | MOLDURA sup. guard. tras.M.I. | 3870991 |
| | | MOLDURA sup. guard. tras.M.D. | 3870992 |
| 6 | 12.116 | MOLDURA sup. tras. guard.M.I. | 3870995 |
| | | MOLDURA sup. tras. guard.M.D. | 3870996 |
| 7 | 12.116 | MOLDURA tras. guard. M.I. | 4853107 |
| | | MOLDURA tras. guard. M.D. | 4853106 |
| 8 | 2.679 | FARO tras. M.I. interior 1era. | 2785303 |
| | | FARO tras. M.D. int.1era Serie | 2785304 |
| | | FARO tras. M.I. exterior | 2785353 |
| | | FARO tras. M.D. exterior | 2785354 |
| | | FARO tras. M.I. int.2da. Serie | 2787927 |
| | | FARO tras. M.D. int. 2da. Serie | 2787928 |
| 9 | 12.182 | MOLDURA sup. placa central | 5737125 |
| 10 | 12.182 | PLACA central tapa bañl | 5754026 |
| 11 | 12.182 | MOLDURA inf. placa central | 5737126 |
| 12 | 7.828 | URA parag. tras. M.I.c/prot. | 5754001 |
| | | URA parag. tras. M.D.c/prot. | 5754002 |
| 13 | 2.697 | FARO de luz retroceso | 5752646 |
| | | CRISTAL de faro luz retroceso | 5749987 |
| 14 | 7.831 | BARRA PARAGOLPES tras.cromada | 5752615 |
| | | BARRA PARAGOLPES tras.en prima | 5752616 |

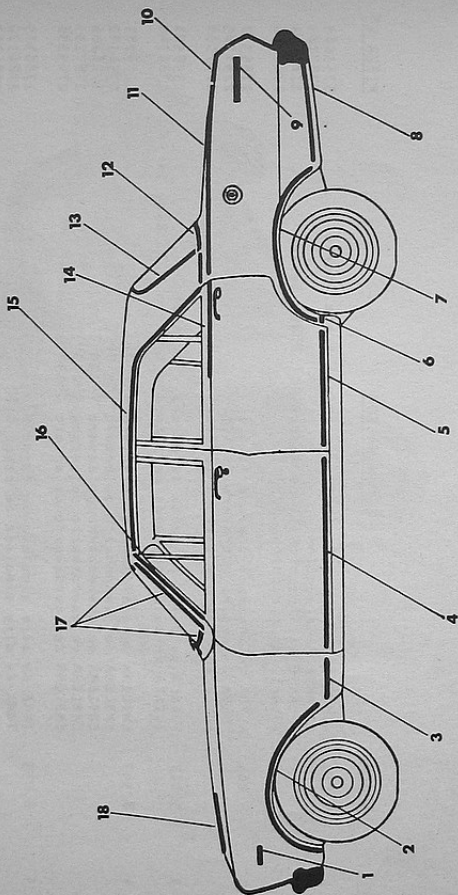


MOLDURAS FRONTALES
Y POSTERIORES
coche 1969 (exc. Special)

30

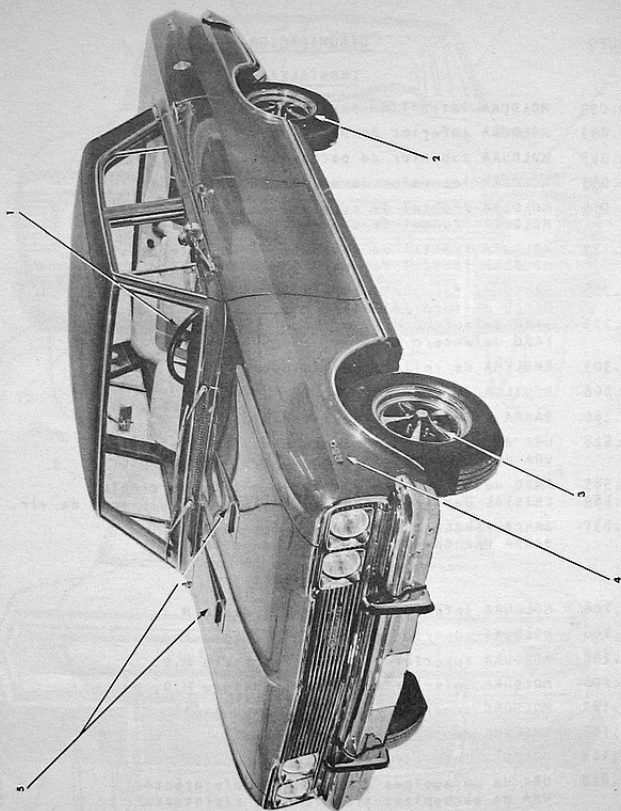
MOLDURAS LATERALES coche 1969

| <u>REF.</u> | <u>GRUPO</u> | <u>DENOMINACION</u> | <u>PIEZA N°</u> | <u>REF.</u> | <u>GRUPO</u> | <u>DENOMINACION</u> | <u>PIEZA N°</u> |
|-------------|--------------|---------------------------------|-----------------|-------------|--------------|-------------------------------|-----------------|
| 1 | 8.147 | EMBLEMA guard. del. "3800" | 5754281 | 9 | 12.116A | EMBLEMA lat. Especial 1era.S. | 5750285 |
| | | EMBLEMA guard. del. "4100" | 5754282 | | | EMBLEMA lat. Especial 2da. S. | 5754443 |
| | | EMBLEMA guard. del. "250" | 2786686 | | | EMBLEMA lat. Super | 5753723 |
| | | EMBLEMA guard. del. "230" | 2787201 | | | EMBLEMA lat. Super de Luxe | 5753636 |
| | | EMBLEMA guard. del. "194"(1970) | 2789936 | | | EMBLEMA lat. Rally Sport | 2789268 |
| 2 | 8.132 | MOLDURA pasa rueda del. M.I. | 3865321 | 10 | 12.116 | MOLDURA sup. tras. guard.M.I. | 3870995 |
| | | MOLDURA pasa rueda del. M.D. | 3865322 | | | MOLDURA sup. tras. guard.M.D. | 3870996 |
| 3 | 8.132 | MOLDURA inf. trasera M.I. | 3867369 | 11 | 12.116 | MOLDURA sup. guard. tras.M.I. | 3870991 |
| | | MOLDURA inf. trasera M.D. | 3867370 | | | MOLDURA sup. guard. tras.M.D. | 3870992 |
| 4 | 12.112 | MOLDURA inf. pta. M.I. 1era.S. | 5754023 | 12 | 11.208 | MOLDURA inf. parabrisas M.I. | 4849309 |
| | | MOLDURA inf. pta. M.D. 1era.S. | 5754024 | | | MOLDURA inf. parabrisas M.D. | 4849308 |
| | | MOLDURA inf. pta. M.I. 2da.S. | 5751009 | 13 | 11.208 | MOLDURA sup. parabrisas M.I. | 4843564 |
| | | MOLDURA inf. pta. M.D. 2da.S. | 5751010 | | | MOLDURA sup. parabrisas M.D. | 4843563 |
| 5 | 12.114 | MOLDURA inf. pta. M.I. 1era.S. | 5754037 | 14 | 12.114 | MOLDURA superior de pta.M.I. | 3870977 |
| | | MOLDURA inf. pta. M.D. 1era.S. | 5754038 | | | MOLDURA superior de pta.M.D. | 3870978 |
| | | MOLDURA inf. pta. M.I. 2da.S. | 5751011 | 15 | 12.075 | SOBREMOLDURA goteo M.I. | 4845411 |
| | | MOLDURA inf. pta. M.D. 2da.S. | 5751012 | | | SOBREMOLDURA goteo M.D. | 4845410 |
| 6 | 12.116 | MOLDURA del. M.D. 1era. Serie | 5754041 | 16 | 12.075 | MOLDURA goteo techo M.I. | 4844247 |
| | | MOLDURA del. M.D. 1era. Serie | 5754042 | | | MOLDURA goteo techo M.D. | 4844246 |
| | | MOLDURA del. M.I. 2da. Serie | 5751013 | 17 | 10.093 | MOLDURA sup. parabrisas | 4842066 |
| | | MOLDURA del. M.D. 2da. Serie | 5751014 | | | MOLDURA inferior parabrisas | 4842068 |
| 7 | 12.116 | MOLDURA pasa rueda tras. M.I. | 3870981 | | | MOLDURA lateral parab. M.I. | 4842156 |
| | | MOLDURA pasa rueda tras. M.D. | 3870982 | | | MOLDURA lateral parab.M.D. | 4842155 |
| 8 | 12.116 | MOLDURA trasera M.I. 1era.Ser. | 5754339 | 18 | 8.015 | MOLDURA central de capot | 5754279 |
| | | MOLDURA trasera M.D. 1era.Ser. | 5754340 | | | | |
| | | MOLDURA trasera M.I. 2da. Ser. | 2786399 | | | | |
| | | MOLDURA trasera M.D. 2da. Ser. | 2786400 | | | | |



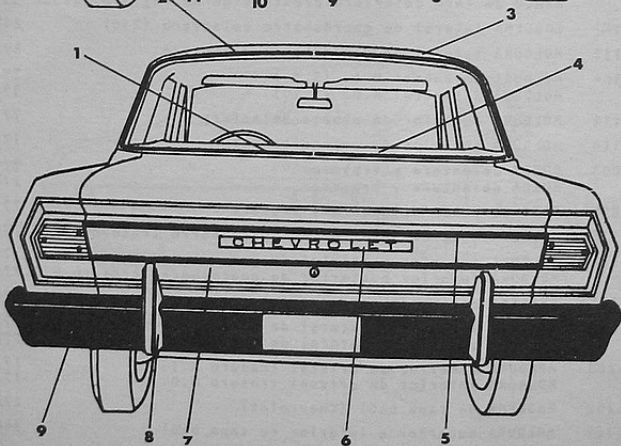
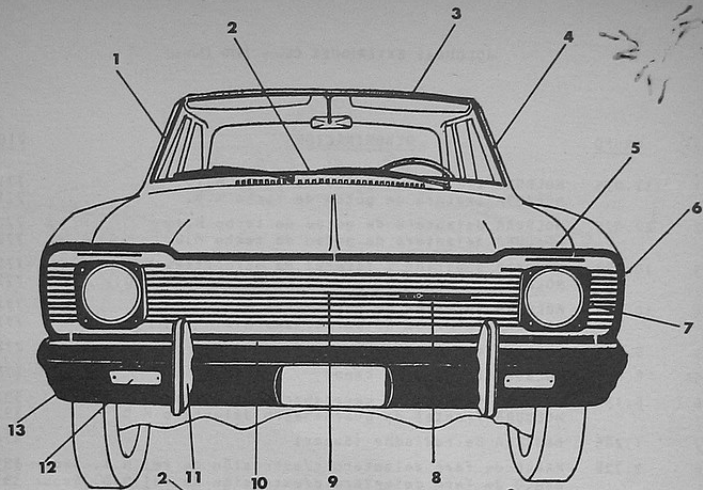
VISTA LATERAL coche 1969 (Super Sport)

| <u>REF.</u> | <u>GRUPO</u> | <u>DENOMINACION</u> | <u>PIEZA N°</u> |
|-------------|--------------|--------------------------------------------------------------------------------------------------------------------------------------------------------------------------------------------------------------------------|-----------------------------------------------------|
| 1 | 6.513 | VOLANTE de dirección (tipo deportivo) 1 era. Serie VOLANTE de dirección VOLANTE de dirección (tipo deportivo) 2 da. Serie VOLANTE de dirección (1970) | 5753064 2787283 2788621 2789125 |
| 2 | 5.803 | RUEDA delantera y trasera (S.S.) RUEDA delantera y trasera (S.S.) RUEDA delantera y trasera (c/frenos a disco) | 2786337 2791105 2787532 |
| 3 | 5.813 | TUERCA de bulón de rueda delantera y trasera TUERCA de bulón de rueda delantera y trasera S.S. 2da. Serie | 358501 2786340 |
| 4 | 8.147 | EMBLEMA de guardabarro delantero (3800) EMBLEMA de guardabarro delantero ("4100") EMBLEMA de guardabarro delantero ("250") EMBLEMA de guardabarro delantero ("230") EMBLEMA de guardabarro delantero ("194") | 5754281 5754282 2786686 2787201 2789936 |
| 5 | 8.055 | TOMA de aire simulada de capot M.I. TOMA de aire simulada de capot M.D. GRILLA toma de aire simulada de capot M.I. GRILLA toma de aire simulada de capot M.D. | 2786319 2786320 2786313 2786314 |



MOLDURAS FRONTALES Y POSTERIORES 1969/70 (Special)

| <u>REF.</u> | <u>GRUPO</u> | <u>DENOMINACION</u> | <u>PIEZA N°</u> |
|--------------------|--------------|--------------------------------------------------------|-----------------|
| <u>FRONTALES</u> | | | |
| 1 | 10.093 | MOLDURA lateral de parabrisas M.I. | 4842156 |
| 2 | 10.093 | MOLDURA inferior de parabrisas | 4842068 |
| 3 | 10.093 | MOLDURA superior de parabrisas | 4842066 |
| 4 | 10.093 | MOLDURA laterales de parabrisas M.D. | 4842155 |
| 5 | 8.015 | MOLDURA frontal de capot M.I. | 5754277 |
| | | MOLDURA frontal de capot M.D. | 5754278 |
| 6 | 8.132 | MOLDURA frontal de guardabarro delantero M.I. | 5754273 |
| | | MOLDURA frontal de guardabarro delantero M.D. | 5754274 |
| 7 | 2.728 | MARCO de faro delantero M.I. | 5754307 |
| | | MARCO de faro delantero M.D. | 5754308 |
| | 2.725 | FARO delantero M.I. | 5754291 |
| | | FARO delantero M.D. | 5754292 |
| 8 | 1.303 | EMBLEMA de rejilla de radiador | 5754280 |
| 9 | 1.266 | REJILLA de radiador | 5754315 |
| 10 | 1.266 | BARRA inferior de rejilla radiador | 5754332 |
| 11 | 7.828 | URA de paragolpes delantero M.I. c/protector | 5753999 |
| | | URA de paragolpes delantero M.D. c/protector | 5754000 |
| 12 | 2.585 | FARO delantero reglamentario e ind. de viraje | 5752644 |
| | 2.589 | CRISTAL de faro delantero reglamentario e ind. de vir. | 5749987 |
| 13 | 7.831 | BARRA PARAGOLPES delantero (cromada) | 5750178 |
| | | BARRA PARAGOLPES delantero (en prima) | 5750177 |
| <u>POSTERIORES</u> | | | |
| 1 | 11.208 | MOLDURA inferior de cristal trasero M.I. | 4849309 |
| 2 | 11.208 | MOLDURA superior de cristal trasero M.I. | 4843564 |
| 3 | 11.208 | MOLDURA superior de cristal trasero M.D. | 4843563 |
| 4 | 11.208 | MOLDURA inferior de cristal trasero M.D. | 4849308 |
| 5 | 12.182 | MOLDURA superior emblema de tapa baúl | 5754411 |
| 6 | 12.182 | EMBLEMA de tapa baúl (Chevrolet) | 5754413 |
| 7 | 12.182 | MOLDURA inferior emblema de tapa baúl | 5754412 |
| 8 | 7.828 | URA de paragolpes trasero M.I. c/protector | 5754001 |
| | | URA de paragolpes trasero M.D. c/protector | 5754002 |
| 9 | 7.831 | BARRA PARAGOLPES trasero (cromada) | 5747194 |
| | | BARRA PARAGOLPES trasero (en prima) | 5746872 |

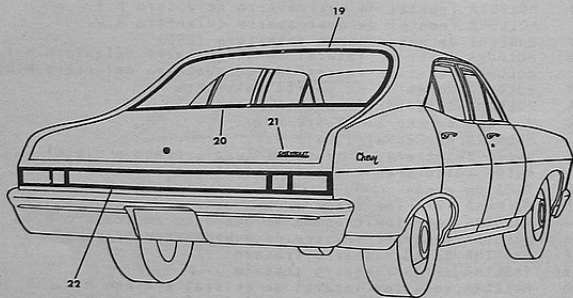
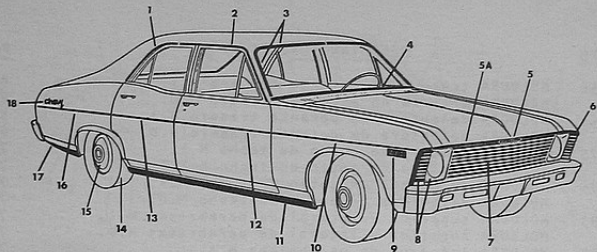


MOLDURAS FRONTALES
Y POSTERIORES
coche 1969/70 (Special)

33

MOLDURAS EXTERIORES Chevy 1970 (Super)

| REF. | GRUPO | DENOMINACION | PIEZA N° |
|------|---------|--------------------------------------------------------------------------------------------------------------------|--------------------|
| 1 | 12.075 | MOLDURA trasera de goteo de techo M.I. MOLDURA trasera de goteo de techo M.D. | 7719293 7719294 |
| 2 | 12.075 | MOLDURA delantera de goteo de techo M.I. MOLDURA delantera de goteo de techo M.D. | 7722777 7722776 |
| 3 | 10.093 | MOLDURA superior y lateral de parabrisas M.I. MOLDURA superior y lateral de parabrisas M.D. | 7722902 7722901 |
| 4 | 10.093 | MOLDURA inferior de parabrisas M.I. MOLDURA inferior de parabrisas M.D. | 7725647 7725646 |
| 5 | 8.055 | EMBLEMA de capot | 2785585 |
| 5A | 8.015 | MOLDURA frontal de capot | 2785576 |
| 6 | 8.132 | MOLDURA frontal de guardabarro delantero M.I. MOLDURA frontal de guardabarro delantero M.D. | 3929969 3929970 |
| 7 | 1.266 | REJILLA de radiador (Super) | 2789535 |
| 8 | 2.728 | MARCO de faro delantero c/ extensión de rej. M.I. Super MARCO de faro delantero c/ extensión de rej. M.D. Super | 3914759 3914760 |
| 9 | 8.147 | EMBLEMA lateral de guardabarro delantero (230) | 2787029 |
| 10 | 8.132 | MOLDURA lateral de guardabarro delantero | 3921858 |
| 11 | 8.304 | MOLDURA de umbral M.I. (S.S.) MOLDURA de umbral M.D. (S.S.) | 3916629 3916630 |
| 12 | 12.112 | MOLDURA superior de puerta delantera | 7739843 |
| 13 | 12.114 | MOLDURA superior de puerta trasera | 7739844 |
| 14 | 5.803 | RUEDA delantera y trasera RUEDA delantera y trasera | 2787232 2787233 |
| 15 | 5.858 | TAZA de rueda delantera y trasera | 2790030 |
| 16 | 12.116 | MOLDURA lateral superior de guardabarro trasero | 7740944 |
| 17 | 12.116 | MOLDURA inferior posterior de guardabarro trasero M.I. MOLDURA inferior posterior de guardabarro trasero M.D. | 7741137 7741138 |
| 18 | 12.116A | EMBLEMA de guardabarro trasero | 2789985 |
| 19 | 11.208 | MOLDURA superior y lateral de cristal trasero M.I. MOLDURA superior y lateral de cristal trasero M.D. | 7722527 7722526 |
| 20 | 11.208 | MOLDURA inferior de cristal trasero M.I. MOLDURA inferior de cristal trasero M.D. | 7722529 7722528 |
| 21 | 12.182 | EMBLEMA de tapa baúl (Chevrolet) | 2787171 |
| 22 | 12.182 | MOLDURA superior e inferior de tapa baúl | 3405277 |

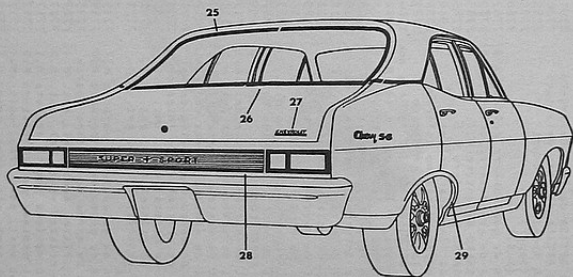
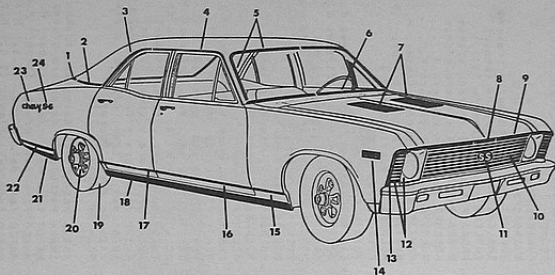


MOLDURAS EXTERIORES
Chevy 1970 (Super)

34

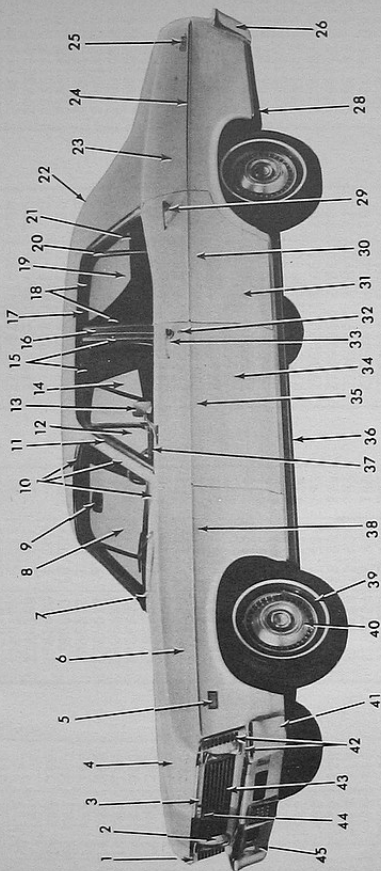
MOLDURAS EXTERIORES Chevy 1970 (Super Sport)

| REF. | GRUPO | DENOMINACION | PIEZA N° |
|------|---------|--------------------------------------------------------|----------|
| 1 | 12.956 | MOLDURA trasera de parante trasero M.I. | 8741113 |
| | | MOLDURA trasera de parante trasero M.D. | 8741114 |
| 2 | 12.956 | MOLDURA delantera de parante trasero M.I. | 8741115 |
| | | MOLDURA delantera de parante trasero M.D. | 8741116 |
| 3 | 12.075 | MOLDURA trasera de goteo de techo M.I. | 7719293 |
| | | MOLDURA trasera de goteo de techo M.D. | 7719294 |
| 4 | 12.075 | MOLDURA delantera de goteo de techo M.I. | 7722777 |
| | | MOLDURA delantera de goteo de techo M.D. | 7722776 |
| 5 | 10.093 | MOLDURA superior y lateral de parabrisas M.I. | 7722902 |
| | | MOLDURA superior y lateral de parabrisas M.D. | 7722901 |
| 6 | 10.093 | MOLDURA inferior de parabrisas M.I. | 7725647 |
| | | MOLDURA inferior de parabrisas M.D. | 7725646 |
| 7 | 8.055 | ORNAMENTO de capot | 3927442 |
| 8 | 8.055 | EMBLEMA de capot | 2785585 |
| 9 | 8.015 | MOLDURA frontal de capot | 2785576 |
| 10 | 1.266 | REJILLA de radiador | 2785613 |
| 11 | 1.303 | EMBLEMA de rejilla de radiador (S.S.) | 2787234 |
| 12 | 2.728 | MARCO c/ extensión de faro delantero M.I. | 2787239 |
| | | MARCO c/ extensión de faro delantero M.D. | 2787240 |
| 13 | 8.132 | MOLDURA frontal de guardabarro delantero M.I. | 3929969 |
| | | MOLDURA frontal de guardabarro delantero M.D. | 3929970 |
| 14 | 8.147 | EMBLEMA de guardabarro delantero (250) | 2787030 |
| 15 | 8.132 | MOLDURA inferior lateral de guardabarro delantero M.I. | 3921809 |
| | | MOLDURA inferior lateral de guardabarro delantero M.D. | 3921810 |
| 16 | 12.112 | MOLDURA inferior de puerta delantera | 2785639 |
| 17 | 12.114 | MOLDURA inferior de puerta trasera | 2785640 |
| 18 | 8.304 | MOLDURA de umbral (S.S.) M.I. | 3916629 |
| | | MOLDURA de umbral (S.S.) M.D. | 3916630 |
| 19 | 5.803 | RUEDA delanteras y traseras (excl. freno a disco) | 2789264 |
| | | RUEDA delanteras y traseras (c/freno a disco) | 2789263 |
| 20 | 5.858 | TAZA de rueda | 2786397 |
| 21 | 12.116 | MOLDURA inferior trasera de guardabarro trasero M.I. | 7741137 |
| | | MOLDURA inferior trasera de guardabarro trasero M.D. | 7741138 |
| 22 | 12.116 | MOLDURA superior trasera de guardabarro trasero | 2785642 |
| 23 | 12.116A | EMBLEMA de guardabarro trasero | 2789985 |
| 24 | 12.116A | EMBLEMA de guardabarro trasero | 2789986 |
| 25 | 11.208 | MOLDURA superior lateral de cristal trasero M.I. | 7722527 |
| | | MOLDURA superior lateral de cristal trasero M.D. | 7722526 |
| 26 | 11.208 | MOLDURA inferior de cristal trasero M.I. | 7722529 |
| | | MOLDURA inferior de cristal trasero M.D. | 7722528 |
| 27 | 12.182 | EMBLEMA de tapa baúl (Chevrolet) | 2787171 |
| 28 | 12.182 | MOLDURA superior e inferior de tapa baúl | 3405277 |
| 29 | 12.116 | MOLDURA inferior delantera de guardabarro trasero | 2785641 |



MOLDURAS EXTERIORES Chevy 1970

| REF. | GRUPO | DEMONIACION | PIEZA N° | REF. | GRUPO | DEMONIACION | PIEZA N° |
|--------|--------|-----------------------------------------|----------|------|---------|---------------------------------------------|----------------------|
| 1 | 8.132 | MOLDURA frontal guard. del. M. I. | 3929969 | 21 | 10.827 | CRISTAL vent. fija tras. | color. M. I. 7720185 |
| 1 | 8.132 | MOLDURA frontal guard. del. M. D. | 3929970 | 21 | 10.827 | CRISTAL vent. fija tras. | color. M. D. 7720184 |
| 2 | 2.727 | UNIDAD OPTICA de faro delantero | 2731872 | 23 | 12.810 | TECHO | 2785757 |
| 3 | 8.015 | MOLDURA frontal de faro delantero | 2786409 | 23 | 12.940 | GUARDABARRO trasero M. I. | 2788717 |
| 4 | 8.000 | CAPOT (Super) | 2785576 | 24 | 12.116 | MOLDURA lat. guardabarro trasero | 2788718 |
| 5 | 8.147 | CAPOT (S.S.) | 2788865 | 25 | 12.116A | EMBLEMA guard. trasero (Chevy) | 2789094 |
| 5 | 8.147 | EMBLENA de guardabarro del. ant. (230) | 2787029 | 26 | 7.831 | EMBLEMA guard. trasero (Chevy) | 2789985 |
| 6 | 8.130 | MOLDURA de guardabarro del. ant. (250) | 2787030 | 26 | 7.831 | BARRA PARAGOLPES trasero s/ufas | 2785054 |
| 7 | 10.147 | GUARDABARRO delantero M. I. | 2785581 | 28 | 12.116 | BARRA PARAGOLPES trasero c/ufas | 2785053 |
| 7 | 10.147 | GUARDABARRO delantero M. D. | 2785582 | 28 | 12.116 | MOLDURA inferior trasera M. I. | 7741138 |
| 7 | 10.027 | BRAZO de implaparabrisas | 3914793 | 29 | 10.527 | MOLDURA inferior trasera M. D. | 7741138 |
| 7 | 10.027 | CRISTAL parabrisas no coloreado | 2785601 | 29 | 10.527 | MAHIJA ext. de puerta trasera M. I. | 7729577 |
| 7 | 10.027 | CRISTAL parabrisas coloreado | 2787431 | 30 | 12.114 | MAHIJA ext. de puerta trasera M. D. | 7729576 |
| 9 | 10.185 | ESPEJO RETROSCOPICO Int. (día y noche) | 2786957 | 30 | 12.114 | MOLDURA de puerta trasera | 7739844 |
| 10 | 10.093 | MOLDURA sup. y lat. parabrisas M. I. | 7722901 | 31 | 10.373 | PUERTA trasera M. I. | 2789373 |
| 10 | 10.093 | MOLDURA sup. y lat. parabrisas M. D. | 7722901 | 31 | 10.373 | PUERTA trasera M. D. | 2789374 |
| 11 | 12.075 | MOLDURA inferior parabrisas M. I. | 7725647 | 32 | 10.550 | CILINDRO cerrad. del. c/llaves M. I. | 7743359 |
| 11 | 12.075 | MOLDURA inferior parabrisas M. D. | 7725647 | 32 | 10.550 | CILINDRO cerrad. del. c/laves M. D. | 7743358 |
| 11 | 12.075 | MOLDURA de goteo techo M. I. | 7722777 | 33 | 10.527 | MAHIJA exterior delantera M. I. | 7729472 |
| 11 | 12.075 | MOLDURA de goteo techo M. D. | 7722777 | 33 | 10.527 | MAHIJA exterior delantera M. D. | 7729472 |
| 12 | 10.658 | CRISTAL de ventilete puerta M. I. | 2785793 | 34 | 10.351 | PUERTA delantera M. I. | 2789371 |
| 12 | 10.658 | CRISTAL de ventilete puerta M. D. | 2785794 | 34 | 10.351 | PUERTA delantera M. D. | 2789371 |
| 12 | 10.658 | CRISTAL de vent. coloreado M. I. | 2787429 | 35 | 12.112 | MOLDURA de umbral M. I. | 3916659 |
| 12 | 10.658 | CRISTAL de vent. coloreado M. D. | 2787430 | 35 | 12.112 | MOLDURA de umbral M. D. | 3916660 |
| 13 | 10.185 | ESPEJO RETROSCOPICO ext. c/sopORTE | 3909197 | 36 | 8.304 | VENTILETE de pta. del. M. D. | 2786205 |
| 14 | 10.681 | CRISTAL de ventana puerta del. M. I. | 7717531 | 37 | 10.650 | VENTILETE de pta. del. M. D. | 2786206 |
| 14 | 10.681 | CRISTAL de ventana puerta del. M. D. | 7717532 | 37 | 10.650 | VENTILETE de pta. del. M. D. | 2786205 |
| 15 | 10.686 | CRISTAL de ventana puerta color. M. I. | 7717533 | 38 | 8.132 | MOLDURA lateral de guardabarro del. | 3921858 |
| 15 | 10.686 | CRISTAL de ventana puerta color. M. D. | 7717533 | 38 | 8.132 | MOLDURA lateral de guardabarro del. | 3921858 |
| 10.710 | 10.710 | COLIZA de cristal vent. interior M. I. | 7759727 | 39 | 5.803 | RUEDA delantera y tras. (super) | 2787232 |
| 10.710 | 10.710 | COLIZA de cristal vent. interior M. D. | 7759728 | 39 | 5.803 | RUEDA delantera y tras. (super) | 2787232 |
| 16 | M.S.P. | COLIZA de cristal vent. ext. M. I. | 7732343 | 40 | 5.858 | RUEDA del. y tras. c/frenos a disco 2789283 | 2789283 |
| 16 | M.S.P. | COLIZA de cristal vent. ext. M. D. | 7732344 | 40 | 5.858 | RUEDA del. y tras. c/frenos a disco 2789284 | 2789284 |
| 17 | 12.075 | MOLDURA de goteo techo parante M. I. | 7719293 | 41 | 7.831 | TAZA de rueda (Super) | 2780037 |
| 17 | 12.075 | MOLDURA de goteo techo parante M. D. | 7719294 | 41 | 7.831 | TAZA de rueda (S.S.) | 2780037 |
| 18 | 10.755 | COLIZA de marco de ventana puerta | 7725788 | 42 | 2.728 | BARRA PARAGOLPES delantero s/ufas | 2785032 |
| 18 | 10.774 | COLIZA de cristal vent. del. ext. M. I. | 7727182 | 42 | 2.728 | MARCO faro del. c/ext. (Super) M. I. | 3914759 |
| 19 | 10.741 | CRISTAL ventana puerta trasera M. I. | 7727182 | 42 | 2.728 | MARCO faro del. c/ext. (Super) M. D. | 3914760 |
| 19 | 10.741 | CRISTAL ventana puerta trasera M. D. | 7727182 | 42 | 2.728 | MARCO faro del. c/ext. (S.S.) M. I. | 2787239 |
| 20 | 10.829 | CRISTAL vent. pta. tras. color. M. I. | 7717537 | 43 | 1.266 | MARCO faro del. c/ext. (S.S.) M. D. | 2787239 |
| 20 | 10.829 | CRISTAL vent. pta. tras. color. M. D. | 7717537 | 43 | 1.266 | REJILLA de radiador (Super) | 2789535 |
| 20 | 10.829 | CRISTAL gufa div. ventana tras. M. I. | 7731369 | 44 | 8.055 | EMBLEMA de capot | 2785598 |
| 20 | 10.829 | CRISTAL gufa div. ventana tras. M. D. | 7731368 | 44 | 8.055 | REJILLA de radiador (S.S.) | 2785598 |
| 21 | 10.827 | CRISTAL de vent. fija trasera M. I. | 7720183 | 45 | 2.589 | CRISTAL faro del. regl. e ind. de v/raje | 2785434 |
| 21 | 10.827 | CRISTAL de vent. fija trasera M. D. | 7720182 | 45 | 2.589 | CRISTAL faro del. regl. e ind. de v/raje | 2785435 |



| Nº PIEZA | Nº GRUPO | LÍNEA |
|----------|----------|-------|
| 2786147 | 16.270 | 710 |
| 2786148 | 10.797 | 710 |
| 2786148 | 16.270 | 710 |
| 2786149 | 10.797 | 710 |
| 2786149 | 16.270 | 710 |
| 2786150 | 10.797 | 710 |
| 2786150 | 16.270 | 710 |
| 2786151 | 10.797 | 710 |
| 2786151 | 16.270 | 710 |
| 2786169 | 10.652 | 744 |
| 2786170 | 10.652 | 744 |
| 2786177 | 10.652 | 744 |
| 2786178 | 10.652 | 744 |
| 2786187 | 10.664 | 710 |
| 2786188 | 10.664 | 710 |
| 2786205 | 10.650 | 700 |
| 2786206 | 10.650 | 700 |
| 2786229 | 5.858 | 795 |
| 2786300 | 14.762 | 731 |
| 2786305 | 14.686 | 731 |
| 2786313 | 8.055 | 731 |
| 2786314 | 8.055 | 731 |
| 2786319 | 8.055 | 795 |
| 2786320 | 8.055 | 795 |
| 2786327 | 1.219 | 768 |
| 2786337 | 5.803 | 740 |
| 2786340 | 5.813 | 759 |
| 2786353 | 8.000 | 795 |
| 2786391 | 9.743 | 750 |
| 2786397 | 5.858 | 735 |
| 2786399 | 12.116 | 731 |
| 2786400 | 12.116 | 731 |
| 2786405 | 2.737 | 718 |
| 2786406 | 2.737 | 718 |
| 2786407 | 2.726 | 718 |
| 2786408 | 2.726 | 718 |
| 2786410 | 2.727 | 718 |
| 2786410 | 2.727 | 718 |
| 2786411 | 2.727 | 718 |
| 2786414 | 15.388 | 716 |
| 2786415 | 15.388 | 716 |
| 2786416 | 15.388 | 716 |
| 2786417 | 15.388 | 716 |
| 2786418 | 15.388 | 716 |

358501-2786418

| Nº PIEZA | Nº GRUPO | LÍNEA |
|----------|----------|-------|
| 2785924 | 14.691 | 731 |
| 2785927 | 14.655 | 700 |
| 2785928 | 14.655 | 700 |
| 2785929 | 14.655 | 700 |
| 2785930 | 14.655 | 700 |
| 2785931 | 14.655 | 700 |
| 2785981 | 8.130 | 795 |
| 2785982 | 8.130 | 795 |
| 2785985 | 14.650 | 700 |
| 2785986 | 14.650 | 700 |
| 2785987 | 14.650 | 700 |
| 2785988 | 14.650 | 700 |
| 2785989 | 14.650 | 700 |
| 2786007 | 14.650 | 700 |
| 2786008 | 14.650 | 700 |
| 2786009 | 14.650 | 700 |
| 2786010 | 14.650 | 700 |
| 2786011 | 14.650 | 700 |
| 2786013 | 14.650 | 700 |
| 2786014 | 14.650 | 700 |
| 2786015 | 14.650 | 700 |
| 2786016 | 14.650 | 744 |
| 2786017 | 14.650 | 700 |
| 2786018 | 14.650 | 700 |
| 2786022 | 14.650 | 700 |
| 2786037 | 2.810 | 725 |
| 2786053 | 8.080 | 795 |
| 2786079 | 1.219 | 768 |
| 2786079 | 6.513 | 729 |
| 2786080 | 6.513 | 729 |
| 2786081 | 6.513 | 729 |
| 2786082 | 6.513 | 729 |
| 2786083 | 6.513 | 729 |
| 2786084 | 6.513 | 729 |
| 2786123 | 10.559 | 710 |
| 2786124 | 10.559 | 710 |
| 2786125 | 10.559 | 710 |
| 2786126 | 10.559 | 710 |
| 2786127 | 10.559 | 710 |
| 2786147 | 10.797 | 710 |

| Nº PIEZA | Nº GRUPO | LÍNEA |
|----------|----------|-------|
| 2785497 | 2.697 | 718 |
| 2785498 | 2.697 | 718 |
| 2785499 | 2.682 | 718 |
| 2785500 | 2.682 | 718 |
| 2785501 | 2.684 | 718 |
| 2785501 | (2.697) | 718 |
| 2785502 | 2.697 | 718 |
| 2785502 | (2.684) | 718 |
| 2785505 | 8.055 | 731 |
| 2785576 | 8.015 | 731 |
| 2785589 | 1.267 | 795 |
| 2785590 | 1.267 | 795 |
| 2785601 | 10.027 | 794 |
| 2785613 | 1.266 | 731 |
| 2785614 | 9.743 | 750 |
| 2785630 | 2.737 | 718 |
| 2785631 | 7.828 | 744 |
| 2785632 | 7.828 | 744 |
| 2785635 | 2.700 | 718 |
| 2785639 | 2.700 | 718 |
| 2785640 | 12.112 | 731 |
| 2785641 | 12.116 | 731 |
| 2785642 | 12.116 | 731 |
| 2785673 | 2.726 | 718 |
| 2785674 | 2.726 | 718 |
| 2785675 | 2.726 | 718 |
| 2785676 | 2.726 | 718 |
| 2785698 | 12.980 | 795 |
| 2785708 | 12.803 | 795 |
| 2785718 | 12.804 | 795 |
| 2785724 | 12.803 | 795 |
| 2785734 | 12.181 | 795 |
| 2785741 | 12.840 | 795 |
| 2785742 | 12.840 | 795 |
| 2785793 | 10.658 | 794 |
| 2785794 | 10.658 | 794 |
| 2785797 | 12.810 | 795 |
| 2785799 | 1.270 | 795 |
| 2785815 | 2.810 | 725 |
| 2785865 | 8.000 | 795 |
| 2785865 | 14.655 | 700 |
| 2785896 | 14.655 | 700 |
| 2785897 | 14.655 | 700 |
| 2785898 | 14.655 | 700 |

| Nº PIEZA | Nº GRUPO | LÍNEA |
|----------|----------|-------|
| 358501 | 5.813 | 759 |
| 899439 | 2.679 | 718 |
| 926327 | 2.585 | 812 |
| 926328 | 2.585 | 812 |
| 926742 | 2.700 | 718 |
| 2785021 | 7.831 | 795 |
| 2785022 | 7.831 | 795 |
| 2785023 | 7.831 | 795 |
| 2785024 | 7.831 | 795 |
| 2785214 | 8.155 | 795 |
| 2785264 | 14.686 | 700 |
| 2785265 | 14.686 | 700 |
| 2785266 | 14.686 | 700 |
| 2785267 | 14.686 | 700 |
| 2785273 | 14.762 | 700 |
| 2785274 | 14.762 | 700 |
| 2785275 | 14.762 | 700 |
| 2785276 | 14.762 | 700 |
| 2785297 | 2.682 | 718 |
| 2785298 | 2.682 | 718 |
| 2785303 | 2.679 | 718 |
| 2785304 | 2.679 | 718 |
| 2785333 | 2.682 | 718 |
| 2785334 | 2.682 | 718 |
| 2785353 | 2.679 | 718 |
| 2785354 | 2.679 | 718 |
| 2785365 | 12.895 | 795 |
| 2785393 | 10.351 | 795 |
| 2785407 | 2.725 | 718 |
| 2785408 | 2.725 | 718 |
| 2785409 | 2.725 | 718 |
| 2785410 | 2.726 | 718 |
| 2785411 | 2.731 | 718 |
| 2785412 | 2.731 | 718 |
| 2785421 | 2.810 | 725 |
| 2785424 | 2.585 | 718 |
| 2785425 | 2.589 | 718 |
| 2785486 | 5.803 | 740 |
| 2785495 | 2.679 | 718 |
| 2785496 | 2.679 | 718 |

| Nº PIEZA | Nº GRUPO | LINEA | Nº PIEZA | Nº GRUPO | LINEA | Nº PIEZA | Nº GRUPO | LINEA | Nº PIEZA | Nº GRUPO | LINEA | Nº PIEZA | Nº GRUPO | LINEA |
|----------|----------|-------|----------|----------|-------|----------|----------|-------|----------|----------|-------|----------|----------|-------|
| 2786495 | 14.730 | 700 | 2786861 | 12.184 | 710 | 2787271 | 14.630 | 700 | 2788573 | 14.686 | 700 | 2788573 | 14.686 | 700 |
| 2786496 | 14.730 | 700 | 2786862 | 12.184 | 710 | 2787272 | 14.630 | 700 | 2788574 | 14.686 | 700 | 2788574 | 14.686 | 700 |
| 2786497 | 14.730 | 700 | 2786881 | 10.466 | 710 | 2787283 | 14.630 | 729 | 2788575 | 14.686 | 700 | 2788575 | 14.686 | 700 |
| 2786498 | 14.730 | 700 | 2786957 | 10.185 | 716 | 2787284 | 14.630 | 729 | 2788576 | 14.686 | 700 | 2788576 | 14.686 | 700 |
| 2786499 | 14.730 | 700 | 2786993 | 10.203 | 757 | 2787314 | 10.176 | 700 | 2788577 | 14.686 | 700 | 2788577 | 14.686 | 700 |
| 2786500 | 14.730 | 700 | 2786995 | 10.203 | 757 | 2787402 | 10.230 | 795 | 2788578 | 14.686 | 700 | 2788578 | 14.686 | 700 |
| 2786501 | 14.730 | 700 | 2786997 | 10.203 | 757 | 2787428 | 10.650 | 700 | 2788579 | 14.762 | 700 | 2788579 | 14.762 | 700 |
| 2786502 | 14.730 | 700 | 2786999 | 10.203 | 757 | 2787428 | 10.650 | 700 | 2788580 | 14.762 | 700 | 2788580 | 14.762 | 700 |
| 2786503 | 14.730 | 700 | 2787001 | 10.203 | 757 | 2787428 | 10.650 | 700 | 2788581 | 14.762 | 700 | 2788581 | 14.762 | 700 |
| 2786504 | 14.730 | 700 | 2787016 | 12.181 | 795 | 2787429 | 10.658 | 794 | 2788582 | 14.762 | 700 | 2788582 | 14.762 | 700 |
| 2786505 | 14.730 | 700 | 2787029 | 8.147 | 731 | 2787431 | 10.027 | 794 | 2788583 | 14.762 | 700 | 2788583 | 14.762 | 700 |
| 2786506 | 14.730 | 700 | 2787030 | 8.147 | 731 | 2787434 | 12.980 | 795 | 2788584 | 14.762 | 700 | 2788584 | 14.762 | 700 |
| 2786507 | 14.730 | 700 | 2787031 | 10.051 | 700 | 2787439 | 12.986 | 795 | 2788585 | 14.762 | 700 | 2788585 | 14.762 | 700 |
| 2786508 | 14.730 | 700 | 2787032 | 10.051 | 700 | 2787461 | 2.820 | 729 | 2788586 | 14.762 | 700 | 2788586 | 14.762 | 700 |
| 2786509 | 14.730 | 700 | 2787033 | 10.051 | 700 | 2787462 | 2.820 | 729 | 2788587 | 14.762 | 700 | 2788587 | 14.762 | 700 |
| 2786510 | 14.730 | 700 | 2787034 | 10.051 | 700 | 2787463 | 2.820 | 729 | 2788588 | 14.762 | 700 | 2788588 | 14.762 | 700 |
| 2786511 | 14.730 | 700 | 2787035 | 10.051 | 700 | 2787464 | 2.820 | 729 | 2788589 | 14.762 | 700 | 2788589 | 14.762 | 700 |
| 2786512 | 14.730 | 700 | 2787036 | 10.051 | 700 | 2787465 | 2.820 | 729 | 2788621 | 6.513 | 729 | 2788621 | 6.513 | 729 |
| 2786513 | 14.730 | 700 | 2787037 | 10.051 | 700 | 2787532 | 5.803 | 740 | 2788637 | 2.726 | 718 | 2788637 | 2.726 | 718 |
| 2786514 | 14.730 | 700 | 2787038 | 10.051 | 700 | 2787533 | 5.858 | 735 | 2788680 | 1.287 | 795 | 2788680 | 1.287 | 795 |
| 2786581 | 15.100 | 700 | 2787039 | 10.051 | 700 | 2787533 | 5.858 | 735 | 2788717 | 12.940 | 795 | 2788717 | 12.940 | 795 |
| 2786582 | 15.100 | 700 | 2787039 | 10.051 | 700 | 2787633 | 2.727 | 718 | 2788718 | 12.940 | 795 | 2788718 | 12.940 | 795 |
| 2786583 | 15.100 | 700 | 2787040 | 10.051 | 700 | 2787749 | 9.743 | 750 | 2788719 | 10.450 | 710 | 2788719 | 10.450 | 710 |
| 2786584 | 15.100 | 700 | 2787105 | 6.513 | 729 | 2787847 | 12.981 | 795 | 2788723 | 7.869 | 795 | 2788723 | 7.869 | 795 |
| 2786585 | 15.100 | 700 | 2787106 | 6.513 | 729 | 2787848 | 12.986 | 795 | 2788724 | 7.869 | 795 | 2788724 | 7.869 | 795 |
| 2786586 | 15.100 | 700 | 2787107 | 6.513 | 729 | 2787851 | 12.944 | 795 | 2788729 | 12.934 | 795 | 2788729 | 12.934 | 795 |
| 2786587 | 15.100 | 700 | 2787108 | 6.513 | 729 | 2787859 | 10.203 | 757 | 2788730 | 12.934 | 795 | 2788730 | 12.934 | 795 |
| 2786588 | 15.100 | 700 | 2787109 | 6.513 | 729 | 2787880 | 10.203 | 757 | 2788863 | 8.000 | 795 | 2788863 | 8.000 | 795 |
| 2786589 | 15.100 | 700 | 2787135 | 10.187 | 716 | 2787881 | 10.203 | 757 | 2789049 | 2.593 | 731 | 2789049 | 2.593 | 731 |
| 2786590 | 15.100 | 700 | 2787171 | 12.182 | 731 | 2787882 | 10.203 | 757 | 2789050 | 2.593 | 731 | 2789050 | 2.593 | 731 |
| 2786686 | 8.147 | 731 | 2787201 | 8.147 | 731 | 2787883 | 10.203 | 757 | 2789125 | 6.513 | 729 | 2789125 | 6.513 | 729 |
| 2786674 | 10.464 | 752 | 2787232 | 5.803 | 740 | 2787884 | 10.203 | 757 | 2789126 | 10.203 | 757 | 2789126 | 10.203 | 757 |
| 2786776 | 10.464 | 752 | 2787233 | 5.803 | 740 | 2787885 | 10.203 | 757 | 2789133 | 4.006 | 742 | 2789133 | 4.006 | 742 |
| 2786777 | 10.464 | 752 | 2787234 | 1.303 | 731 | 2787886 | 10.203 | 757 | 2789263 | 5.803 | 740 | 2789263 | 5.803 | 740 |
| 2786778 | 10.464 | 752 | 2787239 | 2.728 | 731 | 2787927 | 2.679 | 718 | 2789264 | 5.803 | 740 | 2789264 | 5.803 | 740 |
| 2786779 | 10.450 | 710 | 2787240 | 2.728 | 731 | 2787928 | 2.679 | 718 | 2789265 | 5.803 | 740 | 2789265 | 5.803 | 740 |
| 2786780 | 10.450 | 710 | 2787263 | 14.630 | 700 | 2787952 | 12.956 | 795 | 2789266 | 5.803 | 740 | 2789266 | 5.803 | 740 |
| 2786781 | 10.460 | 710 | 2787264 | 14.630 | 700 | 2787953 | 12.956 | 795 | 2789268 | 12.166 | 731 | 2789268 | 12.166 | 731 |
| 2786782 | 10.460 | 710 | 2787265 | 14.630 | 700 | 2787954 | 12.956 | 795 | 2789371 | 10.351 | 795 | 2789371 | 10.351 | 795 |
| 2786783 | 10.456 | 710 | 2787266 | 14.630 | 700 | 2787957 | 12.491 | 795 | 2789373 | 10.373 | 795 | 2789373 | 10.373 | 795 |
| 2786784 | 10.456 | 710 | 2787266 | 14.630 | 700 | 2787958 | 12.491 | 795 | 2789374 | 10.373 | 795 | 2789374 | 10.373 | 795 |
| 2786785 | 10.454 | 710 | 2787267 | 14.630 | 700 | 2788105 | 4.006 | 742 | 2789378 | 12.913 | 795 | 2789378 | 12.913 | 795 |
| 2786786 | 10.454 | 710 | 2787268 | 14.630 | 700 | 2788569 | 14.686 | 700 | 2789483 | 12.941 | 795 | 2789483 | 12.941 | 795 |
| 2786787 | 10.454 | 710 | 2787269 | 14.630 | 700 | 2788570 | 14.686 | 700 | 2789484 | 12.941 | 795 | 2789484 | 12.941 | 795 |
| 2786789 | 10.466 | 710 | 2787270 | 14.630 | 700 | 2788571 | 14.686 | 700 | 2789535 | 1.266 | 731 | 2789535 | 1.266 | 731 |
| | | | | | | 2788572 | 14.686 | 700 | 2789936 | 8.147 | 731 | 2789936 | 8.147 | 731 |

| Nº PIEZA | Nº GRUPO | LÍNEA | Nº PIEZA | Nº GRUPO | LÍNEA |
|----------|----------|-------|----------|----------|-------|
| 374534 | 7.800 | 838 | 374534 | 7.800 | 724 |
| 375053 | 12.009 | 838 | 375053 | 12.009 | 700 |
| 376693 | 10.260 | 838 | 376693 | 10.260 | 838 |
| 377254 | 7.800 | 838 | 377254 | 7.800 | 138 |
| 3786582 | 4.006 | 838 | 3786582 | 4.006 | 138 |
| 3786671 | 10.147 | 770 | 3786671 | 10.147 | 770 |
| 3786675 | 10.147 | 770 | 3786675 | 10.147 | 770 |
| 3793998 | 8.133 | 731 | 3793998 | 8.133 | 731 |
| 3797444 | 7.800 | 731 | 3797444 | 7.800 | 731 |
| 3799193 | 7.869 | 795 | 3799193 | 7.869 | 795 |
| 3799194 | 7.869 | 795 | 3799194 | 7.869 | 795 |
| 3799196 | 7.836 | 756 | 3799196 | 7.836 | 756 |
| 3799197 | 7.836 | 756 | 3799197 | 7.836 | 756 |
| 3799580 | 10.185 | 710 | 3799580 | 10.185 | 710 |
| 37913608 | 12.945 | 700 | 37913608 | 12.945 | 700 |
| 37913614 | 10.146 | 770 | 37913614 | 10.146 | 770 |
| 37914759 | 2.728 | 731 | 37914759 | 2.728 | 731 |
| 37914760 | 2.728 | 731 | 37914760 | 2.728 | 731 |
| 37914793 | 10.147 | 770 | 37914793 | 10.147 | 770 |
| 37916605 | 8.083 | 795 | 37916605 | 8.083 | 795 |
| 37916616 | 8.080 | 710 | 37916616 | 8.080 | 710 |
| 37916629 | 8.304 | 731 | 37916629 | 8.304 | 731 |
| 37916630 | 8.304 | 731 | 37916630 | 8.304 | 731 |
| 37916672 | 8.141 | 700 | 37916672 | 8.141 | 700 |
| 37916697 | 10.260 | 700 | 37916697 | 10.260 | 700 |
| 37917436 | 1.270 | 768 | 37917436 | 1.270 | 768 |
| 37919062 | 6.518 | 729 | 37919062 | 6.518 | 729 |
| 37919920 | 1.267 | - | 37919920 | 1.267 | - |
| 37921445 | 2.737 | 718 | 37921445 | 2.737 | 718 |
| 37921446 | 2.737 | 718 | 37921446 | 2.737 | 718 |
| 37921809 | 8.132 | 731 | 37921809 | 8.132 | 731 |
| 37921810 | 8.132 | 731 | 37921810 | 8.132 | 731 |
| 37921858 | 8.132 | 731 | 37921858 | 8.132 | 731 |
| 37926741 | 10.146 | 770 | 37926741 | 10.146 | 770 |
| 37926800 | 8.013 | 710 | 37926800 | 8.013 | 710 |
| 37926829 | 8.015 | 710 | 37926829 | 8.015 | 710 |
| 37926830 | 8.015 | 710 | 37926830 | 8.015 | 710 |
| 37927442 | 8.055 | 731 | 37927442 | 8.055 | 731 |
| 37927443 | 8.055 | 731 | 37927443 | 8.055 | 731 |
| 37928317 | 4.006 | 729 | 37928317 | 4.006 | 729 |
| 37929918 | 2.737 | 718 | 37929918 | 2.737 | 718 |
| 37929919 | 1.267 | 795 | 37929919 | 1.267 | 795 |
| 37929969 | 8.132 | 731 | 37929969 | 8.132 | 731 |

2789985-3929966

| Nº PIEZA | Nº GRUPO | LÍNEA | Nº PIEZA | Nº GRUPO | LÍNEA |
|----------|----------|-------|----------|----------|-------|
| 3850219 | 8.132 | 838 | 3850219 | 8.132 | 838 |
| 3850220 | 8.132 | 838 | 3850220 | 8.132 | 838 |
| 3850881 | 8.304 | 838 | 3850881 | 8.304 | 838 |
| 3850882 | 8.304 | 838 | 3850882 | 8.304 | 838 |
| 3852492 | 12.116 | 838 | 3852492 | 12.116 | 838 |
| 3852494 | 12.116 | 838 | 3852494 | 12.116 | 838 |
| 3852495 | 12.116 | 838 | 3852495 | 12.116 | 838 |
| 3858335 | 8.080 | 795 | 3858335 | 8.080 | 795 |
| 3858337 | 8.080 | 795 | 3858337 | 8.080 | 795 |
| 3858391 | 2.728 | 731 | 3858391 | 2.728 | 731 |
| 3858487 | 1.267 | 795 | 3858487 | 1.267 | 795 |
| 3858488 | 1.267 | 795 | 3858488 | 1.267 | 795 |
| 3859082 | 1.266 | 838 | 3859082 | 1.266 | 838 |
| 3860254 | 12.009 | 716 | 3860254 | 12.009 | 716 |
| 3862225 | 8.132 | 838 | 3862225 | 8.132 | 838 |
| 3862226 | 8.132 | 838 | 3862226 | 8.132 | 838 |
| 3863300 | 8.080 | 710 | 3863300 | 8.080 | 710 |
| 3863466 | 8.085 | - | 3863466 | 8.085 | - |
| 3864242 | 1.303 | 838 | 3864242 | 1.303 | 838 |
| 3865321 | 8.013 | 710 | 3865321 | 8.013 | 710 |
| 3865322 | 8.132 | 838 | 3865322 | 8.132 | 838 |
| 3865890 | 8.147 | 838 | 3865890 | 8.147 | 838 |
| 3867369 | 8.132 | 838 | 3867369 | 8.132 | 838 |
| 3867370 | 8.132 | 838 | 3867370 | 8.132 | 838 |
| 3870209 | 10.275 | 766 | 3870209 | 10.275 | 766 |
| 3870969 | 12.112 | 838 | 3870969 | 12.112 | 838 |
| 3870970 | 12.112 | 838 | 3870970 | 12.112 | 838 |
| 3870971 | 12.114 | 838 | 3870971 | 12.114 | 838 |
| 3870972 | 12.114 | 838 | 3870972 | 12.114 | 838 |
| 3870977 | 12.114 | 838 | 3870977 | 12.114 | 838 |
| 3870978 | 12.114 | 838 | 3870978 | 12.114 | 838 |
| 3870979 | 12.116 | 838 | 3870979 | 12.116 | 838 |
| 3870980 | 12.116 | 838 | 3870980 | 12.116 | 838 |
| 3870981 | 12.116 | 838 | 3870981 | 12.116 | 838 |
| 3870982 | 12.116 | 838 | 3870982 | 12.116 | 838 |
| 3870986 | 12.116 | 838 | 3870986 | 12.116 | 838 |
| 3870991 | 12.116 | 838 | 3870991 | 12.116 | 838 |
| 3870992 | 12.116 | 731 | 3870992 | 12.116 | 731 |
| 3870995 | 12.116 | 838 | 3870995 | 12.116 | 838 |
| 3870996 | 12.116 | 838 | 3870996 | 12.116 | 838 |
| 3871174 | 5.858 | 735 | 3871174 | 5.858 | 735 |
| 3871604 | 12.182 | 838 | 3871604 | 12.182 | 838 |

| Nº PIEZA | Nº GRUPO | LÍNEA | Nº PIEZA | Nº GRUPO | LÍNEA |
|----------|----------|-------|----------|----------|-------|
| 3792697 | 10.147 | 770 | 3792697 | 10.147 | 770 |
| 3792743 | 8.015 | 838 | 3792743 | 8.015 | 838 |
| 3792744 | 8.015 | 838 | 3792744 | 8.015 | 838 |
| 3792811 | 5.858 | 795 | 3792811 | 5.858 | 795 |
| 3792812 | 8.015 | 838 | 3792812 | 8.015 | 838 |
| 3792828 | 8.024 | 744 | 3792828 | 8.024 | 744 |
| 3792976 | 1.267 | - | 3792976 | 1.267 | - |
| 3792977 | 1.267 | 838 | 3792977 | 1.267 | 838 |
| 3792978 | 1.267 | 838 | 3792978 | 1.267 | 838 |
| 3792979 | 8.080 | 838 | 3792979 | 8.080 | 838 |
| 3793220 | 1.267 | - | 3793220 | 1.267 | - |
| 3793266 | 8.080 | - | 3793266 | 8.080 | - |
| 3793377 | 8.015 | 838 | 3793377 | 8.015 | 838 |
| 3793387 | 12.116 | 838 | 3793387 | 12.116 | 838 |
| 3793391 | 12.112 | 838 | 3793391 | 12.112 | 838 |
| 3793392 | 12.112 | 838 | 3793392 | 12.112 | 838 |
| 3793393 | 12.114 | 838 | 3793393 | 12.114 | 838 |
| 3793394 | 12.114 | 838 | 3793394 | 12.114 | 838 |
| 3793396 | 5.803 | 740 | 3793396 | 5.803 | 740 |
| 3793409 | 12.182 | 838 | 3793409 | 12.182 | 838 |
| 3793941 | 8.132 | 838 | 3793941 | 8.132 | 838 |
| 3793942 | 8.132 | 838 | 3793942 | 8.132 | 838 |
| 3793943 | 8.132 | 838 | 3793943 | 8.132 | 838 |
| 3793949 | 8.132 | 838 | 3793949 | 8.132 | 838 |
| 3793951 | 8.132 | 838 | 3793951 | 8.132 | 838 |
| 3793952 | 8.132 | 838 | 3793952 | 8.132 | 838 |
| 3794037 | 7.869 | 756 | 3794037 | 7.869 | 756 |
| 3794038 | 7.869 | 756 | 3794038 | 7.869 | 756 |
| 3794045 | 1.267 | 838 | 3794045 | 1.267 | 838 |
| 3794046 | 1.267 | 838 | 3794046 | 1.267 | 838 |
| 3794048 | 8.080 | 838 | 3794048 | 8.080 | 838 |
| 3794049 | 8.024 | 744 | 3794049 | 8.024 | 744 |
| 3794054 | 8.147 | 838 | 3794054 | 8.147 | 838 |
| 3794056 | 12.114 | 838 | 3794056 | 12.114 | 838 |
| 3794057 | 12.114 | 838 | 3794057 | 12.114 | 838 |
| 3794058 | 12.112 | 838 | 3794058 | 12.112 | 838 |
| 3794059 | 12.112 | 838 | 3794059 | 12.112 | 838 |
| 3794060 | 12.112 | 838 | 3794060 | 12.112 | 838 |
| 3794061 | 12.112 | 838 | 3794061 | 12.112 | 838 |
| 3794062 | 12.112 | 838 | 3794062 | 12.112 | 838 |
| 3794063 | 12.112 | 838 | 3794063 | 12.112 | 838 |
| 3794064 | 12.112 | 838 | 3794064 | 12.112 | 838 |
| 3794065 | 12.112 | 838 | 3794065 | 12.112 | 838 |
| 3794066 | 12.112 | 838 | 3794066 | 12.112 | 838 |
| 3794067 | 12.112 | 838 | 3794067 | 12.112 | 838 |
| 3794068 | 12.112 | 838 | 3794068 | 12.112 | 838 |
| 3794069 | 12.112 | 838 | 3794069 | 12.112 | 838 |
| 3794070 | 12.112 | 838 | 3794070 | 12.112 | 838 |
| 3794071 | 12.112 | 838 | 3794071 | 12.112 | 838 |
| 3794072 | 12.112 | 838 | 3794072 | 12.112 | 838 |
| 3794073 | 12.112 | 838 | 3794073 | 12.112 | 838 |
| 3794074 | 12.112 | 838 | 3794074 | 12.112 | 838 |
| 3794075 | 12.112 | 838 | 3794075 | 12.112 | 838 |
| 3794076 | 12.112 | 838 | 3794076 | 12.112 | 838 |
| 3794077 | 12.112 | 838 | 3794077 | 12.112 | 838 |
| 3794078 | 12.112 | 838 | 3794078 | 12.112 | 838 |
| 3794079 | 12.112 | 838 | 3794079 | 12.112 | 838 |
| 3794080 | 12.112 | 838 | 3794080 | 12.112 | 838 |
| 3794081 | 12.112 | 838 | 3794081 | 12.112 | 838 |
| 3794082 | 12.112 | 838 | 3794082 | 12.112 | 838 |
| 3794083 | 12.112 | 838 | 3794083 | 12.112 | 838 |
| 3794084 | 12.112 | 838 | 3794084 | 12.112 | 838 |
| 3794085 | 12.112 | 838 | 3794085 | 12.112 | 838 |
| 3794086 | 12.112 | 838 | 3794086 | 12.112 | 838 |
| 3794087 | 12.112 | 838 | 3794087 | 12.112 | 838 |
| 3794088 | 12.112 | 838 | 3794088 | 12.112 | 838 |
| 3794089 | 12.112 | 838 | 3794089 | 12.112 | 838 |
| 3794090 | 12.112 | 838 | 3794090 | 12.112 | 838 |
| 3794091 | 12.112 | 838 | 3794091 | 12.112 | 838 |
| 3794092 | 12.112 | 838 | 3794092 | 12.112 | 838 |
| 3794093 | 12.112 | 838 | 3794093 | 12.112 | 838 |
| 3794094 | 12.112 | 838 | 3794094 | 12.112 | 838 |
| 3794095 | 12.112 | 838 | 3794095 | 12.112 | 838 |
| 3794096 | 12.112 | 838 | 3794096 | 12.112 | 838 |
| 3794097 | 12.112 | 838 | 3794097 | 12.112 | 838 |
| 3794098 | 12.112 | 838 | 3794098 | 12.112 | 838 |
| 3794099 | 12.112 | 838 | 3794099 | 12.112 | 838 |
| 3794100 | 12.112 | 838 | 3794100 | 12.112 | 838 |
| 3794101 | 12.112 | 838 | 3794101 | 12.112 | 838 |
| 3794102 | 12.112 | 838 | 3794102 | 12.112 | 838 |
| 3794103 | 12.112 | 838 | 3794103 | 12.112 | 838 |
| 3794104 | 12.112 | 838 | 3794104 | 12.112 | 838 |
| 3794105 | 12.112 | 838 | 3794105 | 12.112 | 838 |
| 3794106 | 12.112 | 838 | 3794106 | 12.112 | 838 |
| 3794107 | 12.112 | 838 | 3794107 | 12.112 | 838 |
| 3794108 | 12.112 | 838 | 3794108 | 12.112 | 838 |
| 3794109 | 12.112 | 838 | 3794109 | 12.112 | 838 |
| 3794110 | 12.112 | 838 | 3794110 | 12.112 | 838 |
| 3794111 | 12.112 | 838 | 3794111 | 12.112 | 838 |
| 3794112 | 12.112 | 838 | 3794112 | 12.112 | 838 |
| 3794113 | 12.112 | 838 | 3794113 | 12.112 | 838 |
| 3794114 | 12.112 | 838 | 3794114 | 12.112 | 838 |
| 3794115 | 12.112 | 838 | 3794115 | 12.112 | 838 |
| 3794116 | 12.112 | 838 | 3794116 | 12.112 | 838 |
| 3794117 | 12.112 | 838 | 3794117 | 12.112 | 838 |
| 3794118 | 12.112 | 838 | 3794118 | 12.112 | 838 |
| 3794119 | | | | | |

| Nº PIEZA | Nº GRUPO | LINEA | Nº PIEZA | Nº GRUPO | LINEA | Nº PIEZA | Nº GRUPO | LINEA |
|----------|----------|-------|----------|----------|-------|----------|----------|-------|
| 4785353 | 10.529 | 744 | 4842473 | 10.711 | - | | | |
| 4790111 | 12.045 | 716 | 4842474 | 10.774 | - | | | |
| 4790112 | 12.045 | 716 | 4842875 | 10.774 | - | | | |
| 4802790 | 10.569 | 838 | 4842942 | 10.783 | 710 | | | |
| 4802791 | 10.569 | 838 | 4842943 | 10.783 | 710 | | | |
| 4803908 | 10.470 | 838 | 4843563 | 11.208 | 731 | | | |
| 4803909 | 10.470 | 838 | 4843564 | 11.208 | 731 | | | |
| 4807923 | 10.797 | 710 | 4843772 | 10.571 | - | | | |
| 4818634 | 10.473 | 838 | 4844246 | 12.075 | 731 | | | |
| 4818635 | 10.473 | 838 | 4844247 | 12.075 | 731 | | | |
| 4824972 | 10.559 | 838 | 4844684 | 12.184 | 710 | | | |
| 4834210 | 12.940 | 838 | 4844685 | 12.184 | 710 | | | |
| 4834211 | 12.940 | 838 | 4845097 | 11.179 | 731 | | | |
| 4839044 | 10.027 | 794 | 4845098 | 11.179 | 731 | | | |
| 4839538 | 11.204 | 794 | 4845100 | 11.175 | 731 | | | |
| 4840719 | 15.388 | 716 | 4845101 | 11.175 | 731 | | | |
| 4841178 | 10.791 | 710 | 4845197 | 10.506 | 710 | | | |
| 4841179 | 10.791 | 710 | 4845380 | 10.826 | 737 | | | |
| 4841185 | 10.456 | 710 | 4845381 | 10.826 | 737 | | | |
| 4841283 | 10.506 | 710 | 4845410 | 12.075 | 731 | | | |
| 4841282 | 10.460 | 710 | 4845411 | 12.075 | 731 | | | |
| 4841253 | 10.460 | 710 | 4845412 | 12.075 | 731 | | | |
| 4841308 | 10.658 | 794 | 4849308 | 11.208 | 731 | | | |
| 4841344 | 10.563 | 710 | 4849309 | 11.208 | 731 | | | |
| 4841345 | 10.563 | 710 | 4849398 | 11.208 | 731 | | | |
| 4841355 | 10.450 | 710 | 4851102 | 12.182 | 731 | | | |
| 4841356 | 10.454 | 710 | 4851106 | 12.116 | 731 | | | |
| 4841357 | 10.454 | 710 | 4853107 | 12.116 | 731 | | | |
| 4841359 | 10.741 | 794 | 4868270 | 12.940 | 838 | | | |
| 4841363 | 10.681 | 794 | 4868271 | 12.940 | 838 | | | |
| 4841428 | 10.826 | 744 | 4868610 | 10.701 | 737 | | | |
| 4841476 | 10.694 | 838 | 4868610 | 10.759 | 737 | | | |
| 4841477 | 10.694 | 838 | 4870561 | 10.710 | 737 | | | |
| 4841503 | 10.827 | 794 | 4870562 | 10.774 | 737 | | | |
| 4841886 | 10.500 | 838 | 4885740 | 10.569 | 710 | | | |
| 4841887 | 10.500 | 838 | 4885741 | 10.569 | 710 | | | |
| 4842002 | 12.075 | 731 | 4885756 | 10.571 | - | | | |
| 4842003 | 12.075 | 731 | 4885757 | 10.571 | - | | | |
| 4842066 | 10.093 | 731 | 5551013 | 12.116 | 731 | | | |
| 4842068 | 10.093 | 731 | 5656026 | 9.743 | 803 | | | |
| 4842155 | 10.093 | 731 | 5712416 | 10.529 | 838 | | | |
| 4842156 | 10.093 | 731 | 5712814 | 10.686 | - | | | |
| 4842159 | 12.237 | 710 | 5716449 | 10.466 | 710 | | | |
| 4842159 | 12.237 | 710 | 5719092 | 10.529 | 710 | | | |
| 4842472 | 10.710 | - | 5737125 | 12.182 | 731 | | | |

| Nº PIEZA | Nº GRUPO | LINEA | Nº PIEZA | Nº GRUPO | LINEA |
|----------|----------|-------|----------|----------|-------|
| 3929970 | 8.132 | 731 | 5737126 | 12.182 | 731 |
| 3935982 | 1.009 | 716 | 5745969 | 12.807 | 795 |
| 3938606 | 1.366 | 731 | 5746005 | 12.491 | 795 |
| 3938632 | 1.266 | 744 | 5746006 | 12.491 | 795 |
| 3938680 | 7.833 | 744 | 5746007 | 12.956 | 795 |
| 3949698 | 8.055 | - | 5746008 | 12.956 | 795 |
| 4010660 | 10.464 | 710 | 5746017 | 12.804 | 795 |
| 4301728 | 10.527 | 838 | 5746024 | 12.871 | 795 |
| 4301729 | 10.527 | 838 | 5746030 | 10.716 | 737 |
| 4301742 | 10.529 | 710 | 5746047 | 12.964 | 795 |
| 4332259 | 14.686 | - | 5746054 | 12.659 | - |
| 4332294 | 14.762 | - | 5746055 | 12.659 | - |
| 4332295 | 14.762 | - | 5746076 | 12.986 | - |
| 4361484 | 14.762 | - | 5746094 | 12.659 | - |
| 4361485 | 14.762 | - | 5746095 | 12.966 | - |
| 4444070 | 12.112 | 731 | 5746100 | 12.966 | 795 |
| 4444071 | 12.112 | 731 | 5746101 | 1.203 | 732 |
| 4444079 | 12.116 | 731 | 5746102 | 1.203 | 732 |
| 4444092 | 12.114 | 731 | 5746193 | 1.203 | 732 |
| 4444093 | 12.114 | 731 | 5746214 | 2.333 | - |
| 4449537 | 10.694 | 744 | 5746294 | 2.333 | - |
| 4449538 | 10.694 | 744 | 5746345 | 7.828 | 756 |
| 4449540 | 10.694 | 744 | 5746391 | 7.874 | 756 |
| 4449541 | 10.694 | 744 | 5746407 | 10.203 | 757 |
| 4449541 | 10.694 | 744 | 5746408 | 10.203 | 757 |
| 4454872 | 14.762 | - | 5746409 | 10.203 | 757 |
| 4454873 | 14.762 | - | 5746627 | 2.725 | 718 |
| 4454874 | 14.762 | - | 5746628 | 2.725 | 718 |
| 4454875 | 14.762 | - | 5746703 | 12.659 | - |
| 4469685 | 10.571 | 710 | 5746706 | 12.957 | 795 |
| 4489251 | 14.655 | 700 | 5746766 | 12.957 | 795 |
| 4489252 | 14.655 | 700 | 5746791 | 12.804 | 795 |
| 4489254 | 14.655 | 700 | 5746794 | 12.934 | 795 |
| 4489269 | 14.655 | 700 | 5746795 | 12.934 | 795 |
| 4495044 | 12.187 | 700 | 5746796 | 12.804 | 795 |
| 4495045 | 12.187 | 700 | 5746797 | 12.804 | 795 |
| 4565591 | 10.587 | 724 | 5746824 | 12.971 | 795 |
| 4631206 | 10.512 | 838 | 5746825 | 12.803 | 795 |
| 4649282 | 10.571 | - | 5746826 | 12.986 | 795 |
| 4711608 | 10.565 | - | 5746827 | 12.986 | 795 |
| 4721222 | 12.212 | 724 | 5746828 | 12.934 | 795 |
| 4753531 | 10.797 | 710 | 5746829 | 12.934 | 795 |
| 4753532 | 10.512 | 710 | 5746830 | 12.840 | 795 |
| 4767559 | 12.212 | 724 | 5746834 | 12.840 | 795 |
| 4770719 | 10.694 | 838 | 5746872 | 7.831 | 795 |
| | | | 5746907 | 7.836 | 795 |

| Nº PIEZA | Nº GRUPO | LINEA |
|----------|----------|-------|
| 5746908 | 7.836 | 795 |
| 5746978 | 12.952 | 795 |
| 5746997 | 8.153 | 795 |
| 5746998 | 8.153 | 795 |
| 5747011 | 12.803 | 795 |
| 5747051 | 7.869 | 795 |
| 5747052 | 7.869 | 795 |
| 5747075 | 12.941 | 795 |
| 5747076 | 12.941 | 795 |
| 5747077 | 12.958 | 795 |
| 5747078 | 12.958 | 795 |
| 5747081 | 12.986 | - |
| 5747082 | 12.986 | - |
| 5747193 | 7.831 | 795 |
| 5747194 | 7.831 | 795 |
| 5747194 | 7.831 | 795 |
| 5747194 | 7.831 | 795 |
| 5747267 | 2.727 | 718 |
| 5747768 | 2.731 | 718 |
| 5747769 | 2.737 | 718 |
| 5747802 | 10.203 | 757 |
| 5747803 | 10.203 | 757 |
| 5747804 | 10.203 | 757 |
| 5747805 | 10.203 | 757 |
| 5747882 | 6.513 | 729 |
| 5747883 | 6.513 | 729 |
| 5747884 | 6.513 | 729 |
| 5747894 | 2.810 | 725 |
| 5747895 | 2.810 | 725 |
| 5748026 | 12.980 | 795 |
| 5748111 | 2.335 | - |
| 5748116 | 2.335 | - |
| 5748358 | 2.589 | 718 |
| 5748444 | 10.185 | 716 |
| 5748511 | 10.797 | 710 |
| 5748512 | 10.512 | 710 |
| 5748605 | 12.116A | 731 |
| 5748681 | 10.260 | 700 |
| 5748763 | 5.858 | 735 |
| 5748797 | 12.940 | 795 |
| 5748798 | 12.940 | 795 |
| 5748827 | 10.203 | 757 |
| 5748828 | 10.203 | 757 |
| 5748841 | 10.373 | 795 |
| 5748842 | 10.373 | 795 |

| Nº PIEZA | Nº GRUPO | LINEA |
|----------|----------|-------|
| 5748853 | 8.000 | 716 |
| 5748895 | 8.080 | 710 |
| 5749083 | 9.743 | 750 |
| 5749135 | 10.559 | 710 |
| 5749151 | 8.141 | - |
| 5749152 | 8.141 | - |
| 5749169 | 2.897 | 729 |
| 5749170 | 4.006 | 742 |
| 5749188 | 12.182 | 731 |
| 5749196 | 5.803 | 740 |
| 5749206 | 8.147 | 731 |
| 5749207 | 2.593 | 718 |
| 5749208 | 2.593 | 718 |
| 5749149 | 12.895 | 795 |
| 5749250 | 12.895 | 795 |
| 5749501 | 10.550 | 710 |
| 5749513 | 12.913 | 795 |
| 5749525 | 12.181 | 795 |
| 5749627 | 12.840 | 795 |
| 5749628 | 12.840 | 795 |
| 5749629 | 12.981 | 795 |
| 5749631 | 12.944 | 795 |
| 5749632 | 12.944 | 795 |
| 5749635 | 12.996 | - |
| 5749636 | 12.996 | - |
| 5749845 | 12.981 | 795 |
| 5749957 | 10.710 | 737 |
| 5749959 | 10.710 | 737 |
| 5749960 | 10.774 | 737 |
| 5749985 | 2.585 | 718 |
| 5749986 | 2.585 | 718 |
| 5749987 | 2.589 | 718 |
| 5749987 | (2.697) | 718 |
| 5750107 | 8.130 | 795 |
| 5750108 | 8.130 | 795 |
| 5750149 | 1.266 | 795 |
| 5750150 | 1.266 | 795 |
| 5750156 | 10.230 | 795 |
| 5750161 | 12.181 | 795 |
| 5750177 | 7.831 | 795 |
| 5750178 | 7.831 | 795 |
| 5750285 | 12.116A | 731 |

| Nº PIEZA | Nº GRUPO | LINEA |
|------------|----------|-------|
| 5750290 | 10.185 | 716 |
| 5750292 | 10.185 | 716 |
| 5750298 | 10.203 | 757 |
| 5750299 | 10.203 | 757 |
| 5750300 | 10.203 | 757 |
| 5750301 | 10.203 | 757 |
| 5750302 | 10.203 | 757 |
| 5750303 | 10.203 | 757 |
| 5750386 | 12.009 | 716 |
| 5750404 | 5.858 | 735 |
| 5750452 | 1.287 | 795 |
| 5750471 | 10.351 | 795 |
| 5750472 | 10.351 | 795 |
| 5750483 | 7.828 | 756 |
| 5750484 | 7.828 | 756 |
| 5750858 | 10.275 | 766 |
| 5751009 | 12.112 | 731 |
| 5751010 | 12.112 | 731 |
| 5751011 | 12.114 | 731 |
| 5751012 | 12.114 | 731 |
| 5751014 | 12.116 | 731 |
| 5751057 | 10.650 | 700 |
| 5751058 | 10.650 | 700 |
| 5751125 | 2.679 | 718 |
| 5751126 | 2.679 | 718 |
| 5751127 | 2.697 | 718 |
| 5751128 | 2.697 | 718 |
| 5751208 | 14.691 | 731 |
| 5751209 | 14.691 | 731 |
| 5751209 | (14.764) | 731 |
| 5751210 | 14.764 | 731 |
| 5751215 | 2.726 | 718 |
| 5751216 | 2.726 | 718 |
| 5751257 | 8.132 | 731 |
| 5751258 | 8.132 | 731 |
| 5751318 | 6.513 | 729 |
| 5751403 | 8.015 | 731 |
| 5751404 | 8.015 | 731 |
| 5751405 | 8.015 | 731 |
| 5751417 | 8.015 | 710 |
| 5751418 | 8.015 | 710 |
| 5751436 | 1.266 | 731 |
| 5751439 | 8.132 | 731 |
| 5751439.01 | 8.132 | 731 |

| Nº PIEZA | Nº GRUPO | LINEA |
|------------|----------|-------|
| 5751440 | 8.132 | 731 |
| 5751440.01 | 8.132 | 731 |
| 5751447 | 1.267 | 795 |
| 5751448 | 1.267 | 795 |
| 5751465 | 1.219 | 768 |
| 5751611 | 10.027 | 794 |
| 5751612 | 11.204 | 794 |
| 5751615 | 10.681 | 794 |
| 5751616 | 10.658 | 794 |
| 5751617 | 10.650 | 700 |
| 5751618 | 10.650 | 700 |
| 5751621 | 10.741 | 794 |
| 5751622 | 10.827 | 794 |
| 5751783 | 10.230 | 795 |
| 5751837 | 10.203 | 757 |
| 5751838 | 10.203 | 757 |
| 5751839 | 10.203 | 757 |
| 5751840 | 10.203 | 757 |
| 5751841 | 10.203 | 757 |
| 5751842 | 10.203 | 757 |
| 5751849 | 10.203 | 757 |
| 5751937 | 10.652 | 744 |
| 5751938 | 10.652 | 744 |
| 5751965 | 10.652 | 744 |
| 5751966 | 10.652 | 744 |
| 5751975 | 10.664 | 710 |
| 5751976 | 10.664 | 710 |
| 5752049 | 10.529 | 710 |
| 5752319 | 10.500 | 710 |
| 5752320 | 10.500 | 710 |
| 5752344 | 14.655 | 700 |
| 5752344 | 14.655 | 700 |
| 5752346 | 14.655 | 700 |
| 5752347 | 14.655 | 700 |
| 5752352 | 5.858 | 735 |
| 5752371 | 14.762 | 700 |
| 5752372 | 14.762 | 700 |
| 5752378 | 14.686 | 700 |
| 5752518 | 10.275 | 766 |
| 5752551 | 8.147 | 731 |
| 5752558 | 8.147 | 731 |
| 5752571 | 2.725 | 718 |
| 5752572 | 2.725 | 718 |

| Nº PIEZA | Nº GRUPO | LINEA |
|----------|----------|-------|
| 7759723 | 10.710 | 737 |
| 7761982 | 10.506 | 710 |
| 7761983 | 10.506 | 710 |
| 7761994 | 12.952 | 700 |
| 7762203 | 10.565 | 710 |
| 7768220 | 10.500 | 710 |
| 7768221 | 10.500 | 710 |
| 7771161 | 12.237 | 710 |
| 7778363 | 12.659 | 795 |
| 7788954 | 12.895 | 795 |
| 7788971 | 12.913 | 795 |
| 7790811 | 10.506 | 710 |
| 7790812 | 10.506 | 710 |
| 7790816 | 10.500 | 710 |
| 7793607 | 12.981 | - |
| 8711967 | 10.473 | 710 |
| 8741113 | 12.956 | 731 |
| 8741114 | 12.956 | 731 |
| 8741115 | 12.956 | 731 |
| 8741116 | 12.956 | 731 |
| 8752680 | 10.791 | 710 |
| 8752681 | 10.791 | 710 |
| 8800010 | 10.473 | 710 |
| 9000446 | 2.810 | 725 |
| 9004449 | 2.810 | 725 |
| 9419753 | 1.303 | - |
| 9419841 | 8.133 | - |
| 9703419 | 10.529 | 710 |
| 9713471 | 10.529 | 710 |

5953435-9713471

| Nº PIEZA | Nº GRUPO | LINEA |
|----------|----------|-------|
| 7725647 | 10.093 | 731 |
| 7725787 | 10.686 | 737 |
| 7725788 | 10.759 | 737 |
| 7726300 | 10.826 | 737 |
| 7726972 | 12.659 | 795 |
| 7726973 | 12.659 | 795 |
| 7727182 | 10.774 | 737 |
| 7727183 | 10.774 | 737 |
| 7728598 | 11.179 | 731 |
| 7728960 | 11.175 | 731 |
| 7729042 | 10.563 | 710 |
| 7729043 | 10.563 | 710 |
| 7729472 | 10.527 | 710 |
| 7729473 | 10.527 | 710 |
| 7729576 | 10.527 | 710 |
| 7729577 | 10.527 | 710 |
| 7731368 | 10.829 | 737 |
| 7731369 | 10.829 | 737 |
| 7732343 | 10.710 | 737 |
| 7732344 | 10.710 | 737 |
| 7734673 | 12.981 | 795 |
| 7734674 | 12.981 | 795 |
| 7736116 | 12.966 | 795 |
| 7737620 | 12.944 | 795 |
| 7737881 | 12.971 | 795 |
| 7739843 | 12.112 | 731 |
| 7739844 | 12.114 | 731 |
| 7740482 | 10.470 | 710 |
| 7740483 | 10.470 | 710 |
| 7740944 | 12.116 | 731 |
| 7741137 | 12.116 | 731 |
| 7741138 | 12.116 | 731 |
| 7743388 | 10.550 | 710 |
| 7743389 | 10.550 | 710 |
| 7743520 | 10.512 | 710 |
| 7743521 | 10.512 | 710 |
| 7745578 | 12.934 | 795 |
| 7745579 | 12.934 | 795 |
| 7747370 | 10.563 | 710 |
| 7747371 | 10.563 | 710 |
| 7748808 | 12.045 | 716 |
| 7754541 | 12.187 | 710 |
| 7754542 | 12.187 | 710 |
| 7759722 | 10.710 | 737 |

| Nº PIEZA | Nº GRUPO | LINEA |
|----------|----------|-------|
| 7701047 | 12.804 | 795 |
| 7701048 | 12.804 | 795 |
| 7701049 | 12.804 | 795 |
| 7702975 | 12.971 | 795 |
| 7704226 | 12.986 | 795 |
| 7710826 | 12.942 | 795 |
| 7710827 | 12.942 | 795 |
| 7715236 | 11.204 | 794 |
| 7715237 | 11.204 | 794 |
| 7717530 | 10.681 | 794 |
| 7717531 | 10.681 | 794 |
| 7717532 | 10.681 | 794 |
| 7717533 | 10.681 | 794 |
| 7717534 | 10.741 | 794 |
| 7717535 | 10.741 | 794 |
| 7717536 | 10.741 | 794 |
| 7717537 | 10.741 | 794 |
| 7719298 | 12.075 | 731 |
| 7719299 | 12.075 | 731 |
| 7719490 | 10.694 | 744 |
| 7719491 | 10.694 | 744 |
| 7719494 | 10.694 | 744 |
| 7719495 | 10.694 | 744 |
| 7720182 | 10.827 | 794 |
| 7720183 | 10.827 | 794 |
| 7720184 | 10.827 | 794 |
| 7720185 | 10.827 | 794 |
| 7720226 | 12.934 | 790 |
| 7720227 | 12.934 | 790 |
| 7722526 | 11.208 | 731 |
| 7722527 | 11.208 | 731 |
| 7722528 | 11.208 | 731 |
| 7722529 | 11.208 | 731 |
| 7722776 | 12.075 | 731 |
| 7722777 | 12.075 | 731 |
| 7722901 | 10.093 | 731 |
| 7722902 | 10.093 | 731 |
| 7724366 | 10.783 | 710 |
| 7724367 | 10.783 | 710 |
| 7725355 | 12.981 | 795 |
| 7725356 | 12.981 | 795 |
| 7725357 | 12.986 | 795 |
| 7725358 | 12.986 | 795 |
| 7725646 | 10.093 | 731 |

| Nº PIEZA | Nº GRUPO | LINEA |
|----------|----------|-------|
| 5953435 | 2.589 | 812 |
| 5953435 | 2.589 | 812 |
| 5953436 | 2.589 | 812 |
| 5953437 | 2.590 | 812 |
| 5953438 | 2.594 | - |
| 5953459 | 2.682 | 812 |
| 5953465 | 2.682 | 812 |
| 5953466 | 2.682 | 812 |
| 5953466 | (2.697) | 812 |
| 5954493 | 2.589 | 838 |
| 5954494 | 2.589 | 838 |
| 5956008 | 2.727 | 112 |
| 5956821 | 2.697 | 718 |
| 5956822 | 2.697 | 718 |
| 5956827 | 2.682 | 718 |
| 5956828 | 2.682 | 718 |
| 6275958 | 10.797 | 838 |
| 6276718 | 10.275 | 766 |
| 6276718 | 11.950 | 766 |
| 6284798 | 14.686 | - |
| 6284799 | 14.686 | - |
| 6284800 | 14.686 | - |
| 6284801 | 14.762 | - |
| 6284810 | 14.762 | - |
| 6284811 | 14.762 | 838 |
| 6284812 | 14.762 | 838 |
| 6284813 | 14.762 | - |
| 6284814 | 14.762 | - |
| 6284815 | 14.762 | - |
| 6407201 | 9.743 | - |
| 6602989 | 10.829 | - |
| 7645559 | 10.027 | 700 |
| 7660559 | 10.569 | 710 |
| 7660560 | 10.569 | 710 |
| 7678401 | 12.807 | 795 |
| 7678534 | 12.971 | 795 |
| 7678535 | 12.971 | 795 |
| 7678536 | 12.964 | 795 |
| 7678547 | 12.996 | 795 |
| 7678548 | 12.996 | 795 |
| 7678550 | 12.237 | 710 |
| 7678678 | 12.934 | 795 |
| 7695819 | 12.934 | 795 |
| 7695819 | 12.952 | 795 |
| 7701046 | 12.804 | 795 |

| Nº PIEZA | Nº GRUPO | LINEA |
|----------|----------|-------|
| 7759723 | 10.710 | 737 |
| 7761982 | 10.506 | 710 |
| 7761983 | 10.506 | 710 |
| 7761994 | 12.952 | 700 |
| 7762203 | 10.565 | 710 |
| 7768220 | 10.500 | 710 |
| 7768221 | 10.500 | 710 |
| 7771161 | 12.237 | 710 |
| 7778363 | 12.659 | 795 |
| 7788954 | 12.895 | 795 |
| 7788971 | 12.913 | 795 |
| 7790811 | 10.506 | 710 |
| 7790812 | 10.506 | 710 |
| 7790816 | 10.500 | 710 |
| 7793607 | 12.981 | - |
| 8711967 | 10.473 | 710 |
| 8741113 | 12.956 | 731 |
| 8741114 | 12.956 | 731 |
| 8741115 | 12.956 | 731 |
| 8741116 | 12.956 | 731 |
| 8752680 | 10.791 | 710 |
| 8752681 | 10.791 | 710 |
| 8800010 | 10.473 | 710 |
| 9000446 | 2.810 | 725 |
| 9000449 | 2.810 | 725 |
| 9419753 | 1.303 | - |
| 9419841 | 8.133 | - |
| 9703419 | 10.529 | 710 |
| 9713471 | 10.529 | 710 |

5953435-9713471

| Nº PIEZA | Nº GRUPO | LINEA |
|----------|----------|-------|
| 7725647 | 10.093 | 731 |
| 7725787 | 10.686 | 737 |
| 7725788 | 10.759 | 737 |
| 7726300 | 10.826 | 737 |
| 7726972 | 12.659 | 795 |
| 7726973 | 12.659 | 795 |
| 7727182 | 10.774 | 737 |
| 7727183 | 10.774 | 737 |
| 7728598 | 11.179 | 731 |
| 7728960 | 11.175 | 731 |
| 7729042 | 10.563 | 710 |
| 7729043 | 10.563 | 710 |
| 7729472 | 10.527 | 710 |
| 7729473 | 10.527 | 710 |
| 7729576 | 10.527 | 710 |
| 7729577 | 10.527 | 710 |
| 7731368 | 10.829 | 737 |
| 7731369 | 10.829 | 737 |
| 7732343 | 10.710 | 737 |
| 7732344 | 10.710 | 737 |
| 7734673 | 12.981 | 795 |
| 7734674 | 12.981 | 795 |
| 7736116 | 12.966 | 795 |
| 7737620 | 12.944 | 795 |
| 7737881 | 12.971 | 795 |
| 7739843 | 12.112 | 731 |
| 7739844 | 12.114 | 731 |
| 7740482 | 10.470 | 710 |
| 7740483 | 10.470 | 710 |
| 7740944 | 12.116 | 731 |
| 7741137 | 12.116 | 731 |
| 7741138 | 12.116 | 731 |
| 7743388 | 10.550 | 710 |
| 7743389 | 10.550 | 710 |
| 7743520 | 10.512 | 710 |
| 7743521 | 10.512 | 710 |
| 7745578 | 12.934 | 795 |
| 7745579 | 12.934 | 795 |
| 7747370 | 10.563 | 710 |
| 7747371 | 10.563 | 710 |
| 7748808 | 12.045 | 716 |
| 7754541 | 12.187 | 710 |
| 7754542 | 12.187 | 710 |
| 7759722 | 10.710 | 737 |

| Nº PIEZA | Nº GRUPO | LINEA |
|----------|----------|-------|
| 7701047 | 12.804 | 795 |
| 7701048 | 12.804 | 795 |
| 7701049 | 12.804 | 795 |
| 7702975 | 12.971 | 795 |
| 7704226 | 12.986 | 795 |
| 7710826 | 12.942 | 795 |
| 7710827 | 12.942 | 795 |
| 7715236 | 11.204 | 794 |
| 7715237 | 11.204 | 794 |
| 7717530 | 10.681 | 794 |
| 7717531 | 10.681 | 794 |
| 7717532 | 10.681 | 794 |
| 7717533 | 10.681 | 794 |
| 7717534 | 10.741 | 794 |
| 7717535 | 10.741 | 794 |
| 7717536 | 10.741 | 794 |
| 7717537 | 10.741 | 794 |
| 7719298 | 12.075 | 731 |
| 7719299 | 12.075 | 731 |
| 7719490 | 10.694 | 744 |
| 7719491 | 10.694 | 744 |
| 7719494 | 10.694 | 744 |
| 7719495 | 10.694 | 744 |
| 7720182 | 10.827 | 794 |
| 7720183 | 10.827 | 794 |
| 7720184 | 10.827 | 794 |
| 7720185 | 10.827 | 794 |
| 7720226 | 12.934 | 790 |
| 7720227 | 12.934 | 790 |
| 7722526 | 11.208 | 731 |
| 7722527 | 11.208 | 731 |
| 7722528 | 11.208 | 731 |
| 7722529 | 11.208 | 731 |
| 7722776 | 12.075 | 731 |
| 7722777 | 12.075 | 731 |
| 7722901 | 10.093 | 731 |
| 7722902 | 10.093 | 731 |
| 7724366 | 10.783 | 710 |
| 7724367 | 10.783 | 710 |
| 7725355 | 12.981 | 795 |
| 7725356 | 12.981 | 795 |
| 7725357 | 12.986 | 795 |
| 7725358 | 12.986 | 795 |
| 7725646 | 10.093 | 731 |

| Nº PIEZA | Nº GRUPO | LINEA |
|----------|----------|-------|
| 5953435 | 2.589 | 812 |
| 5953435 | 2.589 | 812 |
| 5953436 | 2.589 | 812 |
| 5953437 | 2.590 | 812 |
| 5953438 | 2.594 | - |
| 5953459 | 2.682 | 812 |
| 5953465 | 2.682 | 812 |
| 5953466 | 2.682 | 812 |
| 5953466 | (2.697) | 812 |
| 5954493 | 2.589 | 838 |
| 5954494 | 2.589 | 838 |
| 5956008 | 2.727 | 112 |
| 5956821 | 2.697 | 718 |
| 5956822 | 2.697 | 718 |
| 5956827 | 2.682 | 718 |
| 5956828 | 2.682 | 718 |
| 6275958 | 10.797 | 838 |
| 6276718 | 10.275 | 766 |
| 6276718 | 11.950 | 766 |
| 6284798 | 14.686 | - |
| 6284799 | 14.686 | - |
| 6284800 | 14.686 | - |
| 6284801 | 14.762 | - |
| 6284810 | 14.762 | - |
| 6284811 | 14.762 | 838 |
| 6284812 | 14.762 | 838 |
| 6284813 | 14.762 | - |
| 6284814 | 14.762 | - |
| 6284815 | 14.762 | - |
| 6407201 | 9.743 | - |
| 6602989 | 10.829 | - |
| 7645559 | 10.027 | 700 |
| 7660559 | 10.569 | 710 |
| 7660560 | 10.569 | 710 |
| 7678401 | 12.807 | 795 |
| 7678534 | 12.971 | 795 |
| 7678535 | 12.971 | 795 |
| 7678536 | 12.964 | 795 |
| 7678547 | 12.996 | 795 |
| 7678548 | 12.996 | 795 |
| 7678550 | 12.237 | 710 |
| 7678678 | 12.934 | 795 |
| 7695819 | 12.934 | 795 |
| 7695819 | 12.952 | 795 |
| 7701046 | 12.804 | 795 |



GM