

RE 4S GASOLINA



CATÁLOGO DE PARTES

www.auteco.com.co/repuestosauteco



PREFACIO

Es nuestro placer presentarles a ustedes el Catálogo de Partes.

Este Catálogo ha sido especialmente diseñado para ayudarle en la selección de las partes correctas con el fin de mantener el vehículo en las mejores condiciones.

Los repuestos originales están sujetos a un exigente estándar de control de calidad, por lo tanto es necesario que usted sólo use repuestos originales.

En nuestro constante esfuerzo para mejorar la eficiencia y desempeño de su vehículo, las especificaciones, diagramas y número de partes pueden cambiar sin previo aviso. Consecuentemente las descripciones de los repuestos en este Catálogo pueden no ser las finales y definitivas.

Las alteraciones y modificaciones que ocurren en la impresión de este Catálogo, serán informadas a nuestra red, a través de circulares de Servicio. Es requisito que usted actualice su Catálogo y haga las correcciones necesarias, una vez reciba dichas circulares. Lo anterior le asegurará un rápido y adecuado despacho de sus partes, pues las órdenes están siendo diligenciadas con las referencias más actualizadas.

En caso de necesitar asistencia técnica, comunicarse con el Distribuidor Autorizado o llamar al Departamento de Servicios Auteco-Kawasaki.



DIRECTORIO TELEFÓNICO - DIVISIÓN REPUESTOS

NOMBRE	CARGO	CELULAR	TELÉFONO
ALVARO VÉLEZ V.	JEFE LINEAS ESPECIALES	03310-3739023	306 84 58
JOSE IGNACIO ROJAS L.	JEFE LINEAS ORIGINALES	03313-7677836	306 84 59
GABRIEL JAIME CARMONA	VENTAS ORIGINALES	03313-7677843	306 84 74
JORGE GIL	VENTAS ORIGINALES	03313-6727353	306 84 71
JORGE MARIO MAYA V.	VENTAS ORIGINALES	03312-2589384	306 84 75
ALEXANDER GRAJALES	VENTAS	03310-3739019	306 84 73
BERNARDO MURIEL G.	VENTAS	03310-4362742	306 84 67
CARLOS H. TOBON R.	VENTAS	03310-4473611	306 84 63
CARLOS MARIO SALAZAR	VENTAS	03310-4148845	306 84 65
ELKIN GALLEGUO R.	VENTAS	03310-4362598	306 84 64
GONZALO A. SALDARRIAGA S.	VENTAS	03310-4068874	306 84 60
HECTOR A. VALENCIA R.	VENTAS	03310-4473652	306 84 61
HECTOR JAIRO LOPEZ C.	VENTAS	03312-2576791	306 84 70
JOHN JAIRO LÓPEZ CH.	VENTAS	03310-4442215	306 84 62
MAURICIO MEJÍA	VENTAS	03312-2576175	306 84 72
NESTOR R. ADARVE	VENTAS	03310-4362689	306 84 68
UBERNEY ORTIZ V.	VENTAS	03313-6727337	306 84 66
WILLIAM GUTIÉRREZ CH.	VENTAS	03310-4074072	306 84 69
JUAN DIEGO ARANGO	ASESOR SERVICIO POSTVENTAS MOTOCARROS		306 81 81 Ext. 8306

DIAGONAL 38 A Nº 34-56 B. SAN JOSÉ ITAGÜÍ		FAX BODEGA: 373 83 94	FAX OFICINAS: 373 03 75
SERVICIO AL CLIENTE	ANDRÉS CARDONA	306 84 78	
	DORIS CARMONA	306 84 77	
FACTURACIÓN	RICARDO CUARTAS	306 84 76	
DEVOLUCIONES RECLAMOS Y MOTOS VARADAS	ALEJANDRO POSADA	306 84 79	
	JUAN G.MO. GARCÍA	306 84 80	

LÍNEA GRATUITA SERVICIO AL CLIENTE - ACLARA -

01 8000 52 00 90

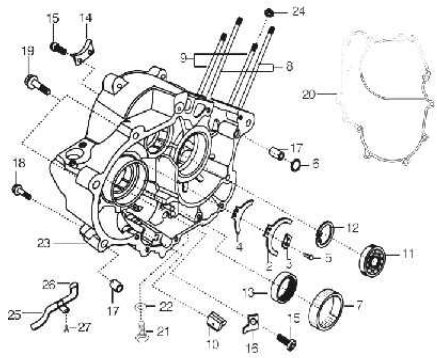
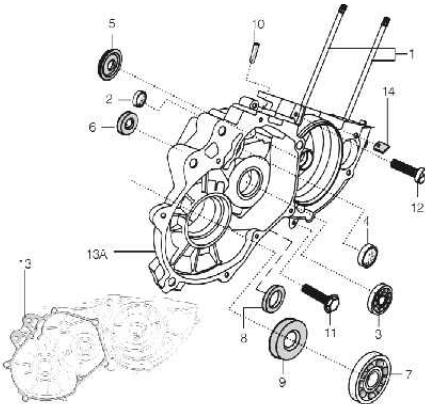
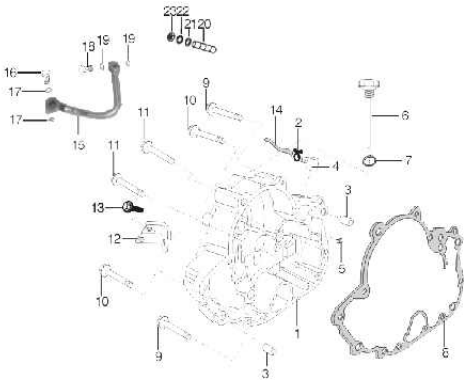
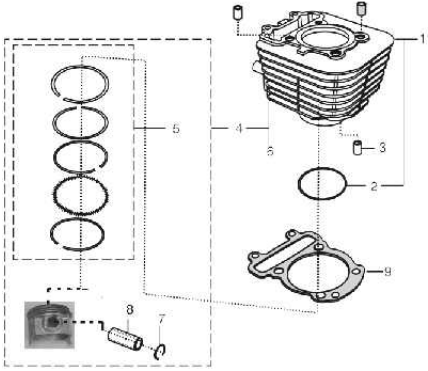
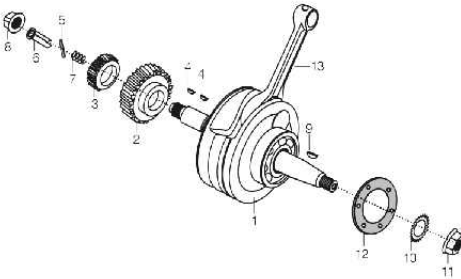
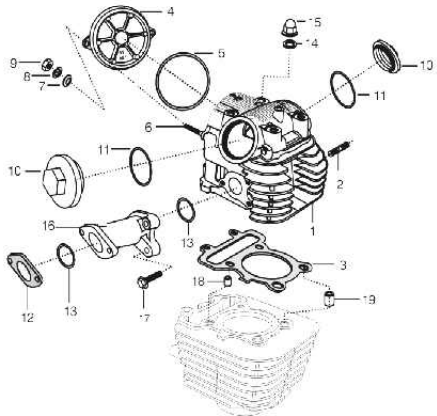
ÍNDICE

FIGURA Nº	DESCRIPCIÓN	PAG. Nº	FIGURA Nº	DESCRIPCIÓN	PAG. Nº
1	Motor y Carcasa Clutch	1	22	Soportes de Motor	22
2	Carcasa Magneto	2	23	Volante / Plato de Bobinas	23
3	Cubierta Clutch	3	24	Bobina de Alta / Bujía	24
4	Cilindro / Pistón	4	25	Carburador (KEHIN)	25-26
5	Cigüeñal	5	25B	Carburador (UCAL)	27-28
6	Culata	6	26	Filtro de Aire (Papel)	29-30
7	Válvulas	7	26A	Filtro de Aire (Espuma)	31
8	Eje de Levas / Tensor Cadenilla	8	27	Bomba de Aceite	32
9	Clutch	9	28	Tanque de Combustible	33-34
10	Corona Clutch	10	28A	Tanque de Combustible Plástico	35
11	Leva Interna Clutch	11	29	Campana Delantera	36
12	Eje de Caja	12	29A	Portabandas Delantero (Antidive)	37
13	Transmisión	13	29B	Cilindro Freno Delantero	38
14	Leva Cambios	14	30	Freno Trasero	39
15	Palanca Crank / Eje Crank (Con Descompresor)	15-16	31	Brazo Oscilante	40
17	Diferencial	17	32	Ejes Izquierdo y Derecho	41
18	Cubierta Diferencial	18	34	Rines / Llantas	42
19	Leva Reversa	19	35	Bomba de Freno	43
20	Cubierta Ventilador	20	35A	Bomba de Freno (Antidive)	44-46
21	Silenciador	21	36	Pedal de Freno	47
			36A	Pedal de Freno (Antidive)	48

ÍNDICE

FIGURA Nº	DESCRIPCIÓN	PAG. Nº	FIGURA Nº	DESCRIPCIÓN	PAG. Nº
36B	Válvula de Presión Residual y Conducto de Freno (Antidive)	49	48A	Brazos del Manubrio	68
37	Cilindro Freno Trasero / Conducto Líquido de Frenos	50	49	Palanca y Cable de Reserva	69
37A	Conducto Principal de Freno (Antidive)	51	50	Leva y Cable de Choque	70
37B	Cilindro Freno Trasero	52	51	Cables de Control	71
38	Freno de Mano (Emergencia)	53	52	Cable de Velocímetro e Indicador	72
39	Chasis / Nariz	54	53	Farola (Antidive)	73
40	Caja de Herramientas	55	54	Luces Frontales	74
41	Guardabarro Frontal / Farola	56	54A	Stop	75
41A	Guardabarro Frontal / Farola (Antidive)	57	55	Swiches / Comandos	76
42	Brazo Rueda Delantera / Eje	58	56	Equipo Eléctrico	77
42A	Brazo Rueda Delantera / Eje (Antidive)	59	57	Batería y Caja de Fusibles	78
43	Suspensión Delantera	60	58	Motor de Arranque (VARROC)	79
44	Amortiguador Delantero	61	58A	Motor de Arranque (MITSUBA)	80
44A	Amortiguador Delantero (Antidive)	62	59	Carrocería y Puerta Trasera	81-82
45	Amortiguador Trasero	63	60	Guardabarro Trasero / Bomper	83
46	Columna de Dirección	64	61	Carpa / Varillas	84
46A	Columna de Dirección (Antidive)	65	62	Parabrisas y Motor Limpia Brisas	85
47	Manubrio	66	63	Asiento Delantero	86
48	Brazos del Manubrio	67	64	Kit de Herramientas y Espejos	87
				Lista de Kits	88
				Índice de Referencias	89-98

ÍNDICE DE GRÁFICOS

	PAG. Nº 1		PAG. Nº 2		PAG. Nº 3
FIGURA Nº 1 : MOTOR Y CARCASA CLUTCH		FIGURA Nº 2 : CARCASA MAGNETO		FIGURA Nº 3 : CUBIERTA CLUTCH	
	PAG. Nº 4		PAG. Nº 5		PAG. Nº 6
FIGURA Nº 4 : CILINDRO / PISTÓN		FIGURA Nº 5 : CIGÜEÑAL		FIGURA Nº 6 : CULATA	

ÍNDICE DE GRÁFICOS

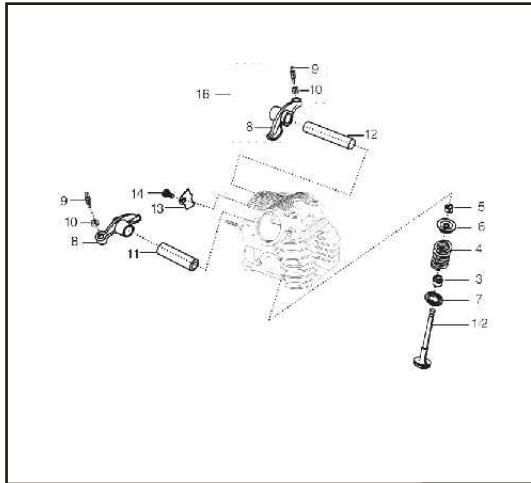
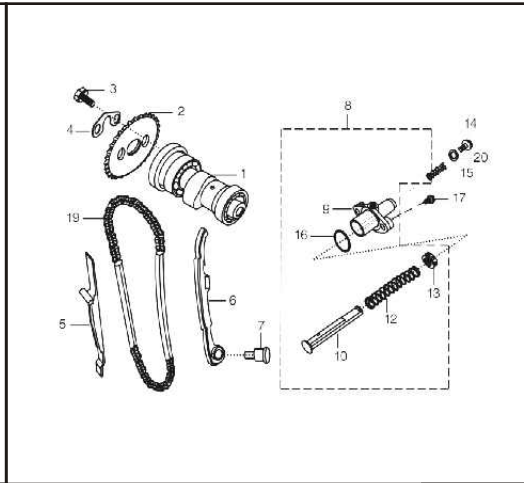


FIGURA N° 7 : VÁLVULAS

**PAG. N°
7**



**FIGURA N° 8 : EJE DE LEVAS /
TENSOR CADENILLA**

**PAG. N°
8**

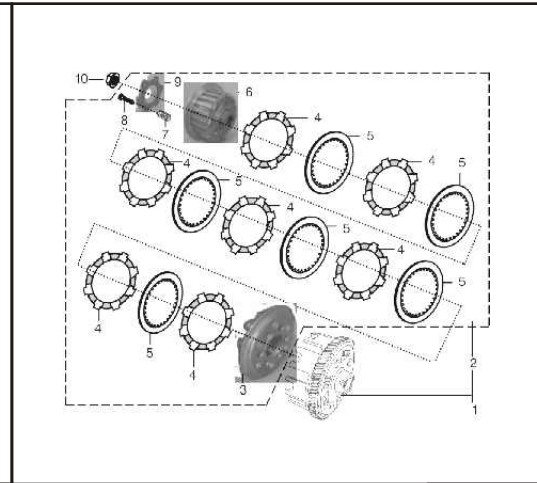


FIGURA N° 9 : CLUTCH

**PAG. N°
9**

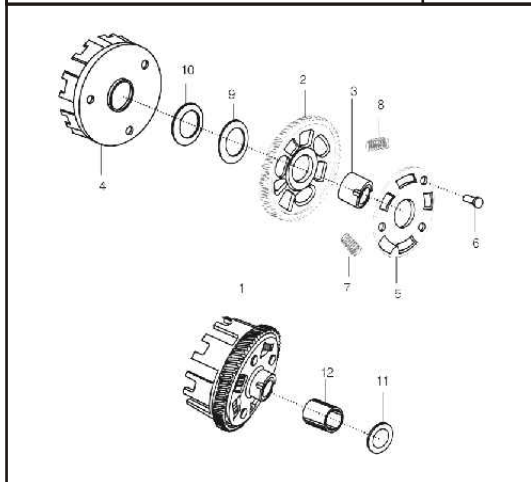


FIGURA N° 10 : CORONA CLUTCH

**PAG. N°
10**

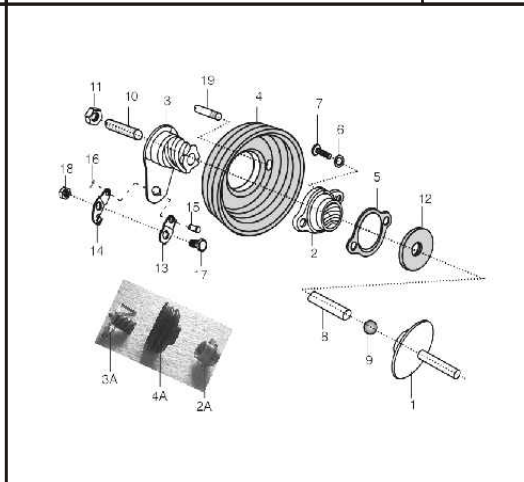


FIGURA N° 11 : LEVA INTERNA CLUTCH

**PAG. N°
11**

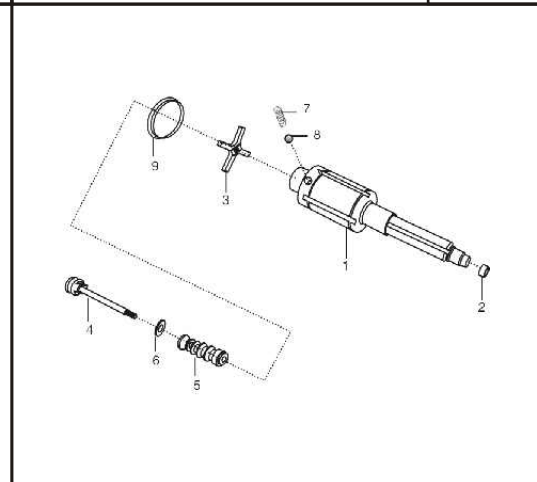
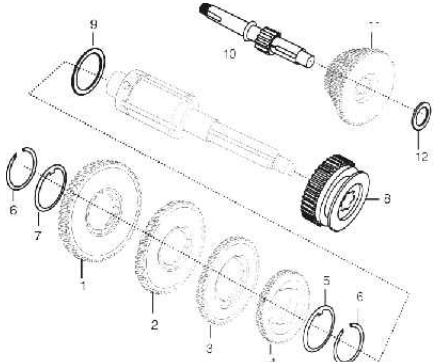
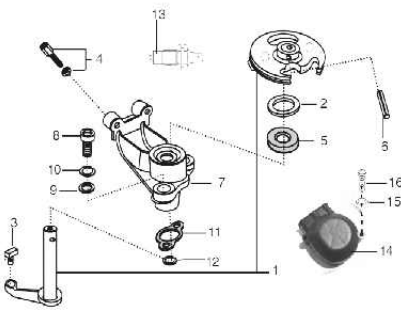
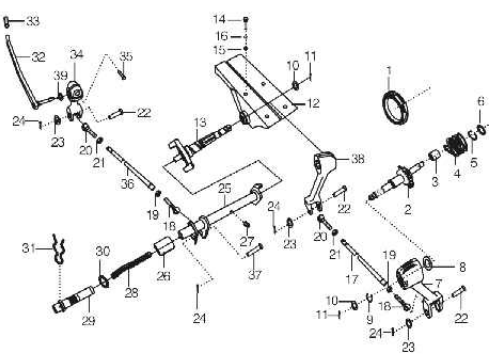
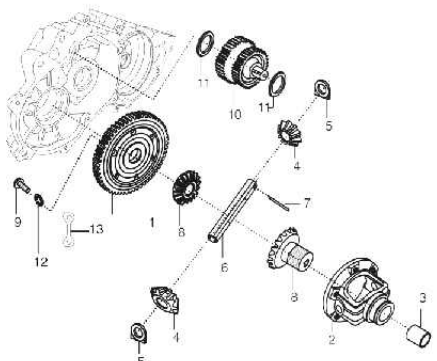
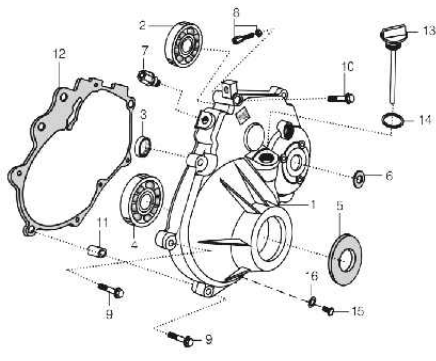
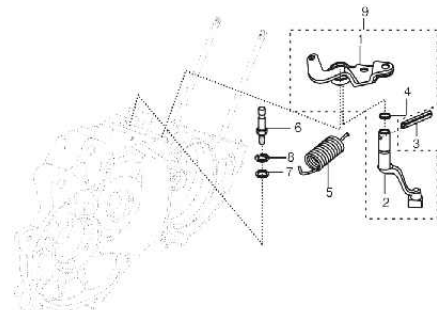


FIGURA N° 12 : EJE DE CAJA

**PAG. N°
12**

ÍNDICE DE GRÁFICOS

					
FIGURA N° 13 : TRANSMISIÓN	PAG. N° 13	FIGURA N° 14 : LEVA CAMBIOS	PAG. N° 14	FIGURA N° 15 : PALANCA CRANK / EJE CRANK (CON DESCOMPRESOR)	PAG. N° 15/16
					
FIGURA N° 17 : DIFERENCIAL	PAG. N° 17	FIGURA N° 18 : CUBIERTA DIFERENCIAL	PAG. N° 18	FIGURA N° 19 : LEVA REVERSA	PAG. N° 19

ÍNDICE DE GRÁFICOS

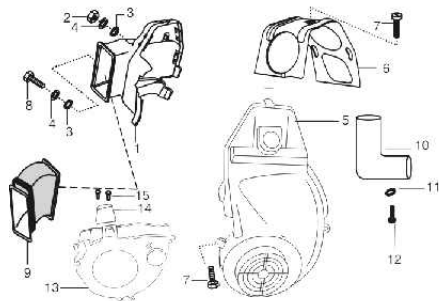


FIGURA Nº 20 : CUBIERTA VENTILADOR

PAG. Nº
20

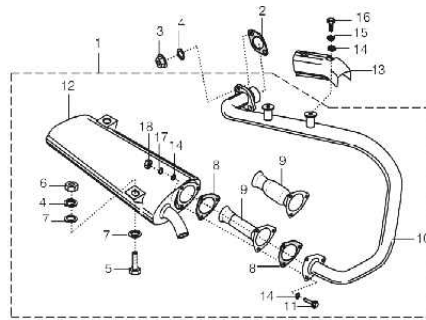


FIGURA Nº 21 : SILENCIADOR

PAG. Nº
21

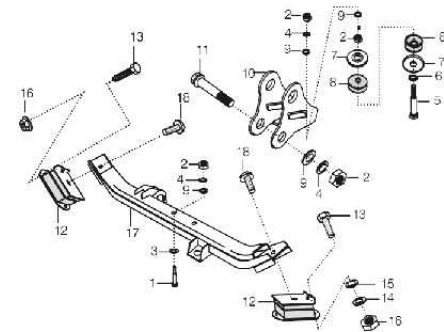


FIGURA Nº 22 : SOPORTES DE MOTOR

PAG. Nº
22

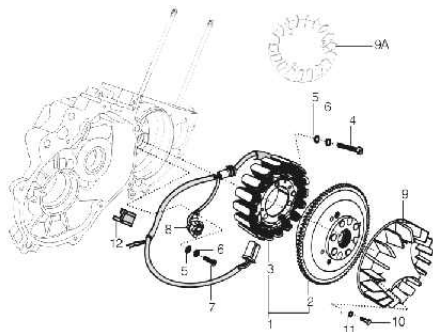


FIGURA Nº 23 : VOLANTE /
PLATO DE BOBINAS

PAG. Nº
23

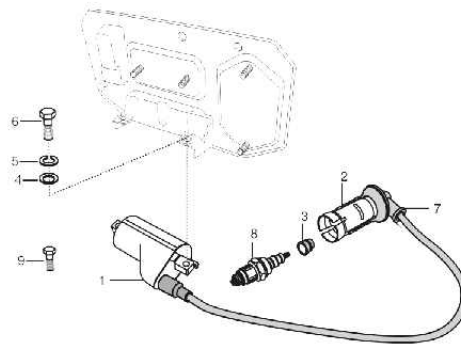


FIGURA Nº 24 : BOBINA DE ALTA / BUJÍA

PAG. Nº
24

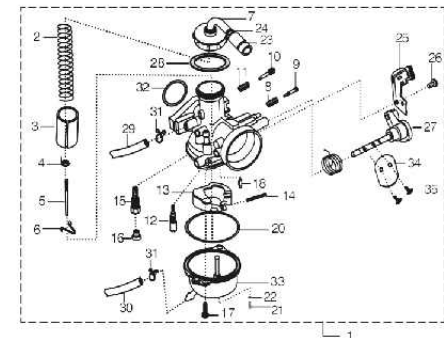
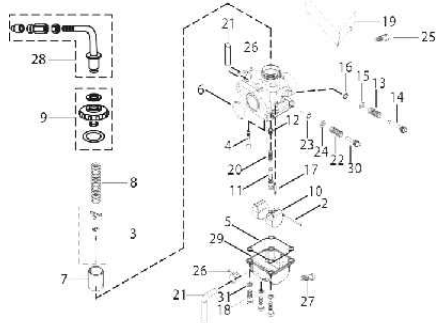
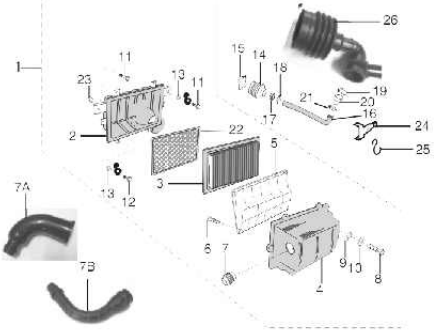
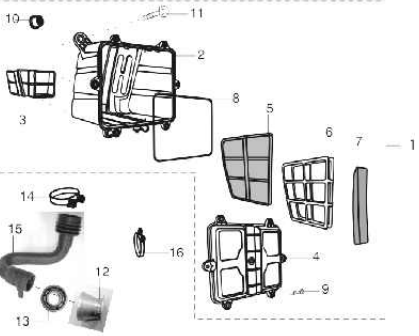
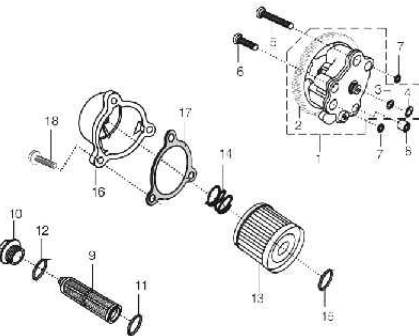
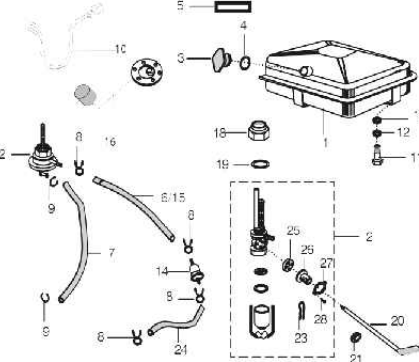
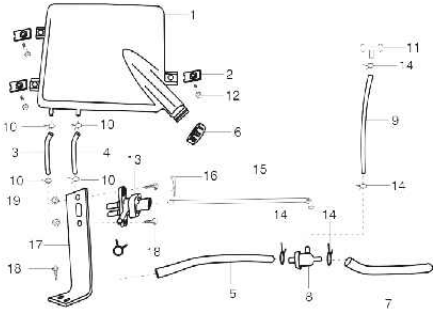


FIGURA Nº 25 : CARBURADOR (KEHIN)

PAG. Nº
25/26

ÍNDICE DE GRÁFICOS

		
FIGURA N° 25A : CARBURADOR (UCAL)	FIGURA N° 26 : FILTRO DE AIRE (PAPEL)	FIGURA N° 26A : FILTRO DE AIRE (ESPUMA)
PAG. N° 27/28	PAG. N° 29/30	PAG. N° 31
		
FIGURA N° 27 : BOMBA DE ACEITE	FIGURA N° 28 : TANQUE DE COMBUSTIBLE	FIGURA N° 28A : TANQUE DE COMBUSTIBLE PLÁSTICO
PAG. N° 32	PAG. N° 33/34	PAG. N° 35

ÍNDICE DE GRÁFICOS

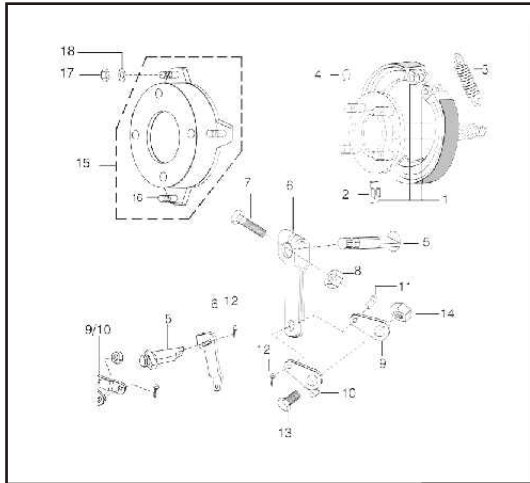


FIGURA Nº 29 : CAMPANA DELANTERA

PAG. Nº 36

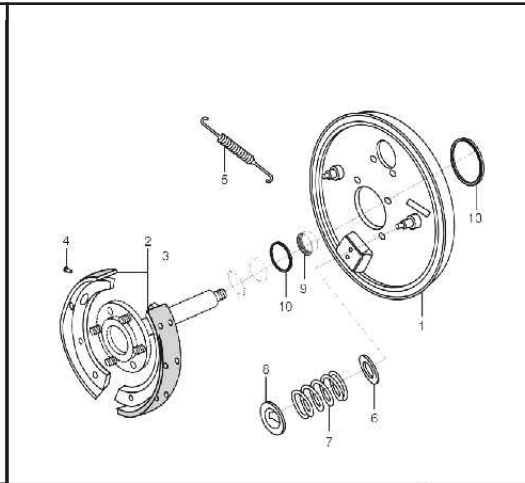


FIGURA Nº 29A : PORTA BANDAS DELANTERO (ANTIDIVE)

PAG. Nº 37

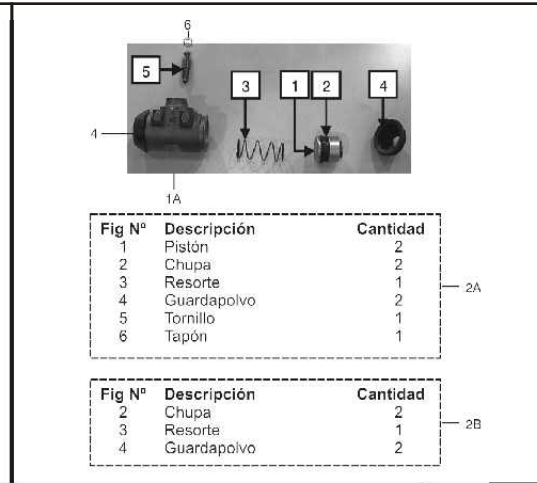


FIGURA Nº 29B : CILINDRO FRENO DEL ANTERO

PAG. Nº 38

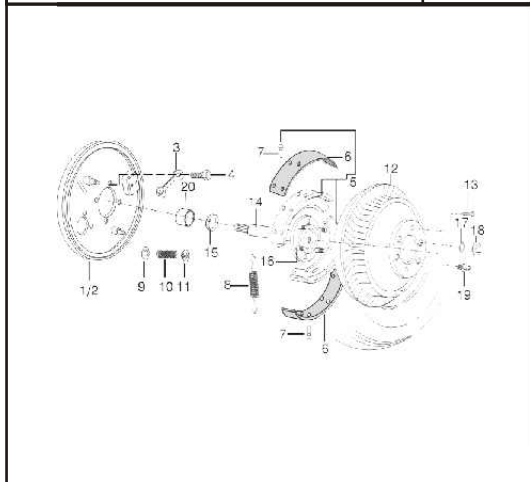


FIGURA Nº 30 : FRENO TRASERO

PAG. Nº 39

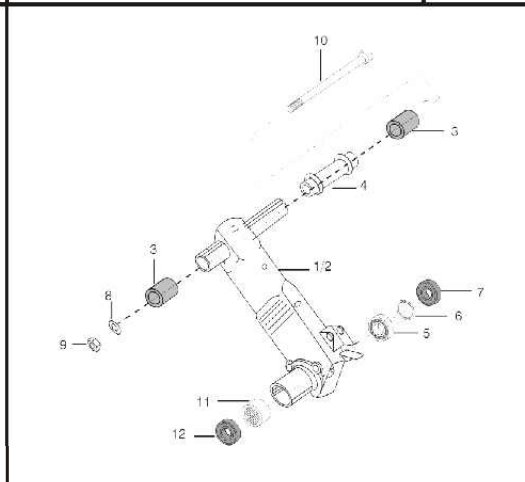


FIGURA Nº 31 : BRAZO OSCILANTE

PAG. Nº 40

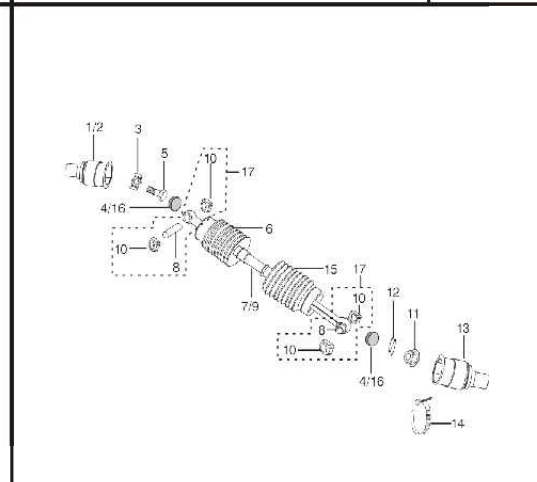
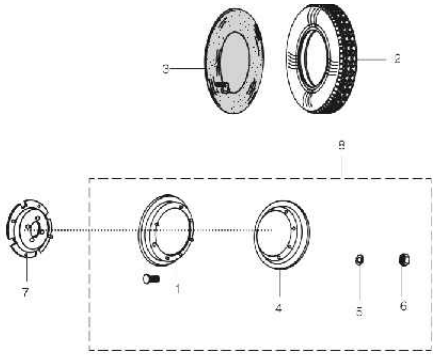
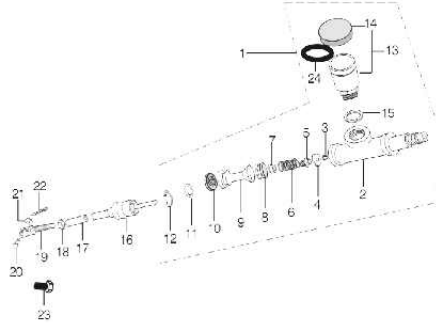
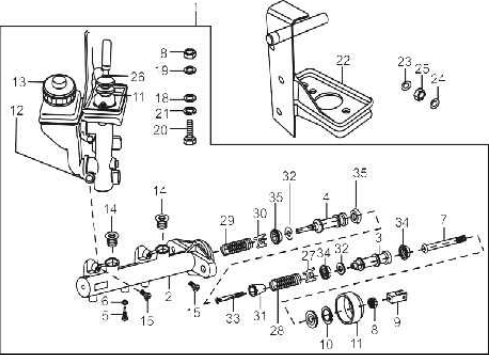
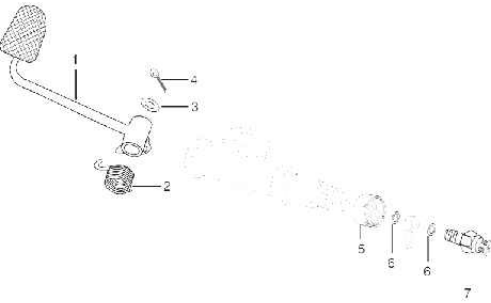
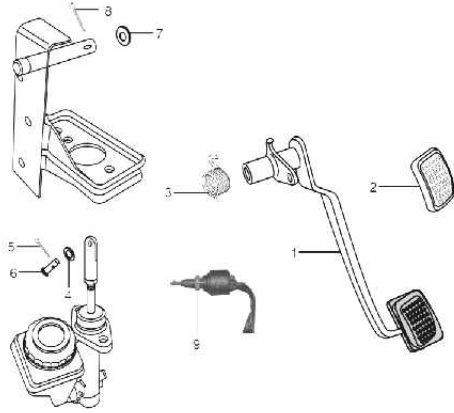
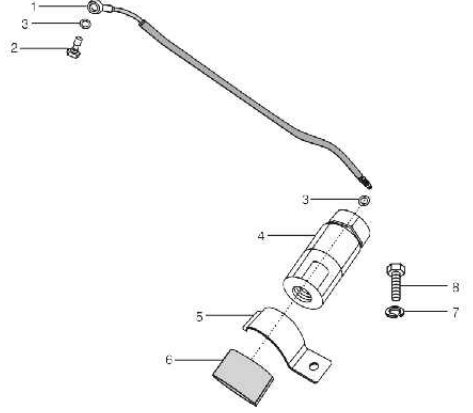


FIGURA Nº 32 : EJES IZQUIERDO Y DERECHO

PAG. Nº 41

ÍNDICE DE GRÁFICOS

					
<p>FIGURA N° 34 : RINES / LLANTAS</p>	<p>PAG. N° 42</p>	<p>FIGURA N° 35 : BOMBA DE FRENO</p>	<p>PAG. N° 43</p>	<p>FIGURA N° 35A : BOMBA DE FRENO (ANTIDIVE)</p>	<p>PAG. N° 44/45/46</p>
					
<p>FIGURA N° 36 : PEDAL DE FRENO</p>	<p>PAG. N° 47</p>	<p>FIGURA N° 36A : PEDAL DE FRENO (ANTIDIVE)</p>	<p>PAG. N° 48</p>	<p>FIGURA N° 36B : VÁLVULA DE PRESIÓN RESIDUAL Y CDUCTO. DE FRENO (ANTIDIVE)</p>	<p>PAG. N° 49</p>

ÍNDICE DE GRÁFICOS

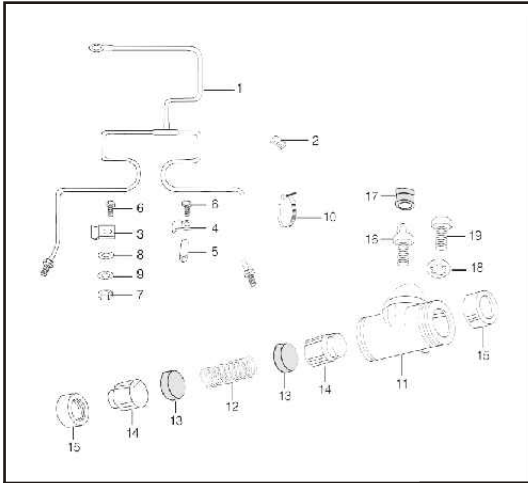


FIGURA N° 37 : CILINDRO FRENO TRASERO / CONDUCTO LIQUIDO DE FRENOS

PAG. N° 50

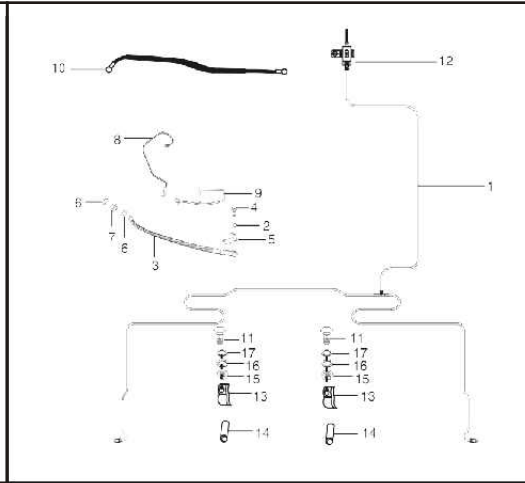


FIGURA N° 37A : CONDUCTO PRINCIPAL DE FRENO (ANTIDIVE)

PAG. N° 51

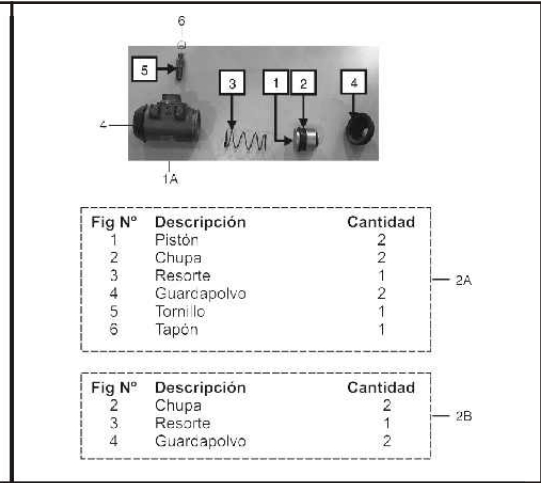


FIGURA N° 37B : CILINDRO FRENO TRASERO

PAG. N° 52

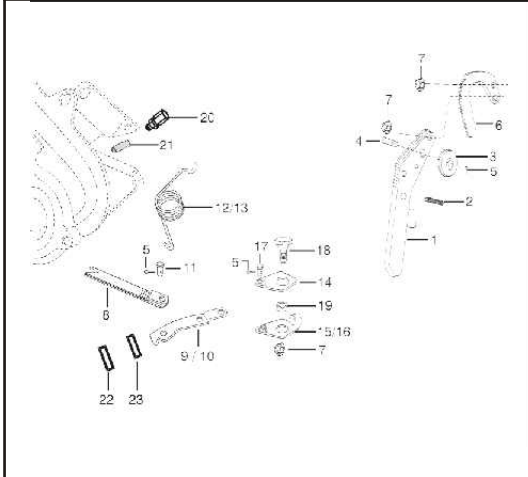


FIGURA N° 38 : FRENO DE MANO (EMERGENCIA)

PAG. N° 53

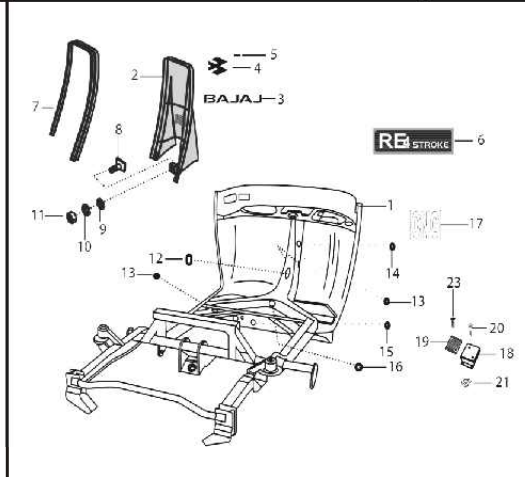


FIGURA N° 39 : CHASIS / NARIZ

PAG. N° 54

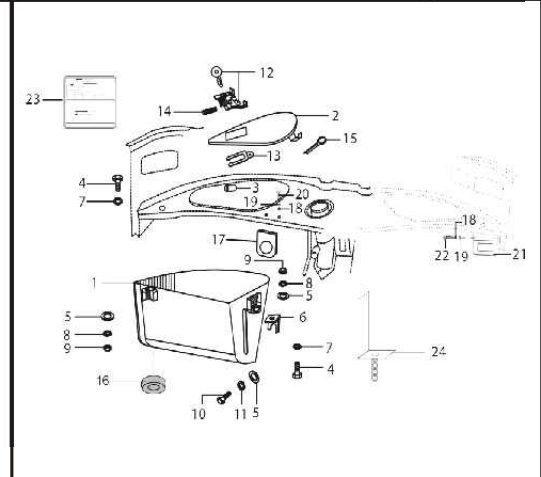


FIGURA N° 40 : CAJA DE HERRAMIENTAS

PAG. N° 55

ÍNDICE DE GRÁFICOS

FIGURA N° 41 : GUARDA BARRO FRONTAL / FAROLA	PAG. N° 56	FIGURA N° 41A : GUARDA BARRO FRONTAL / FAROLA (ANTIDIVE)	PAG. N° 57	FIGURA N° 42 : BRAZO RUEDA DELANTERA / EJE	PAG. N° 58
FIGURA N° 42A : BRAZO RUEDA DELANTERA / EJE (ANTIDIVE)	PAG. N° 59	FIGURA N° 43 : SUSPENSIÓN DELANTERA	PAG. N° 60	FIGURA N° 44 : AMORTIGUADOR DELANTERO	PAG. N° 61

ÍNDICE DE GRÁFICOS

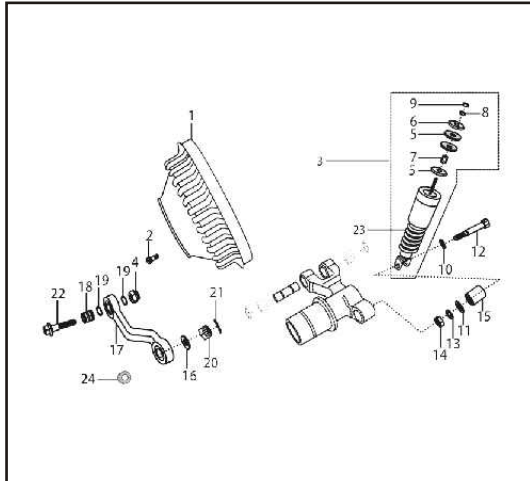


FIGURA N° 44A : AMORTIGUADOR DELANTERO (ANTIDIVE)

PAG. N° 62

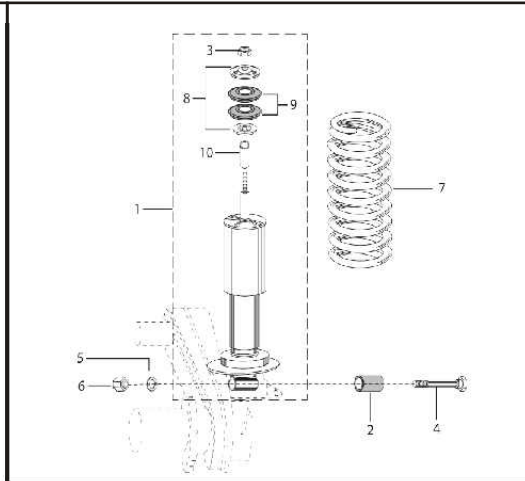


FIGURA N° 45 : AMORTIGUADOR TRASERO

PAG. N° 63

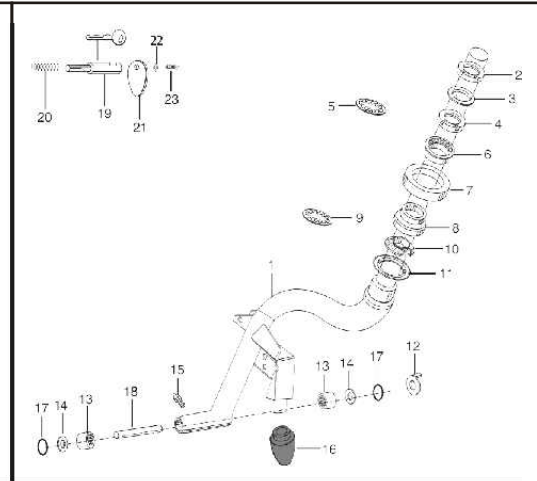


FIGURA N° 46 : COLUMNA DE DIRECCIÓN

PAG. N° 64

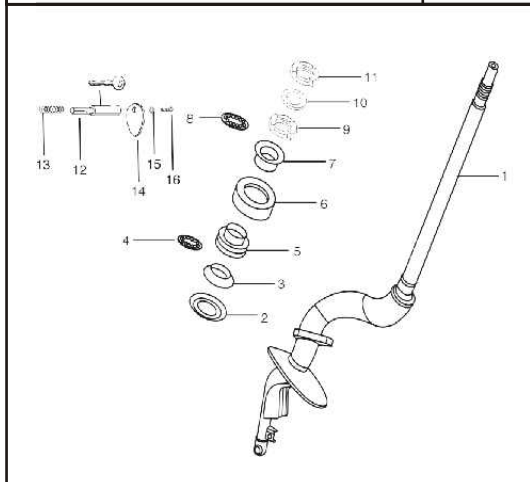


FIGURA N° 46A : COLUMNA DE DIRECCIÓN (ANTIDIVE)

PAG. N° 65

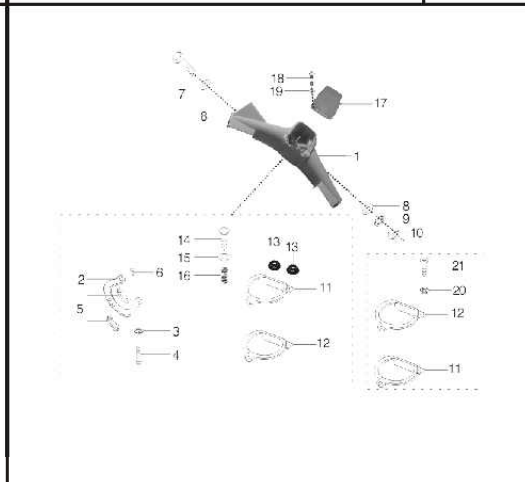


FIGURA N° 47 : MANUBRIO

PAG. N° 66

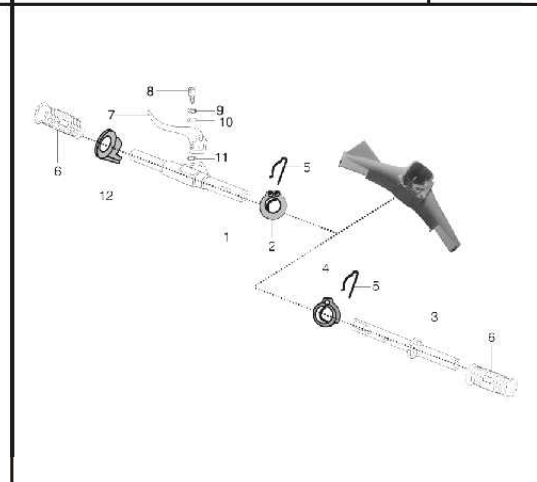
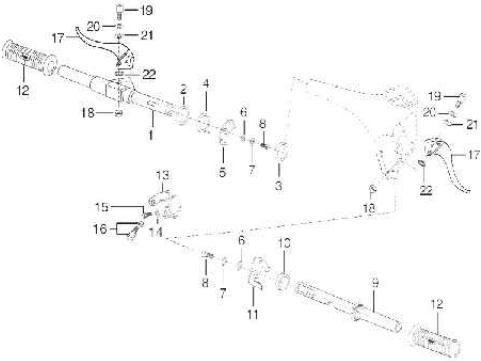
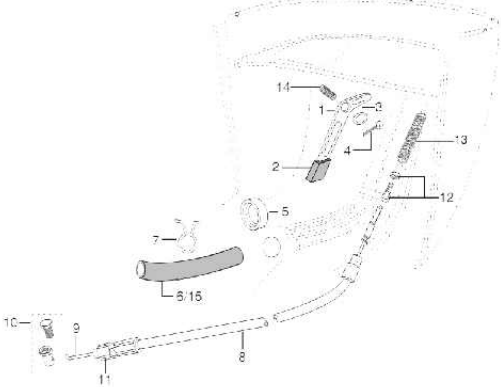
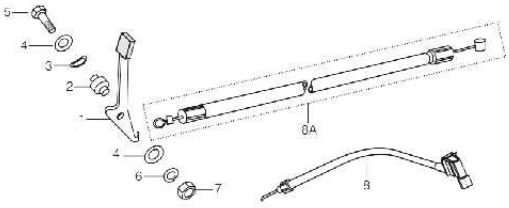
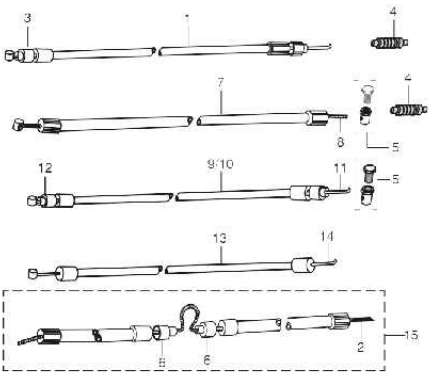
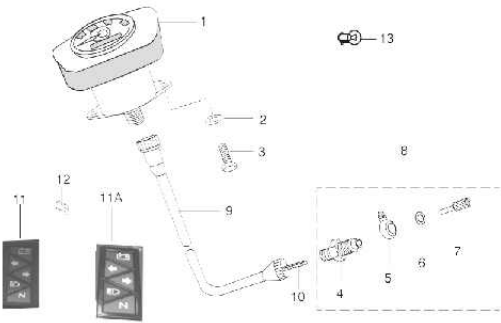
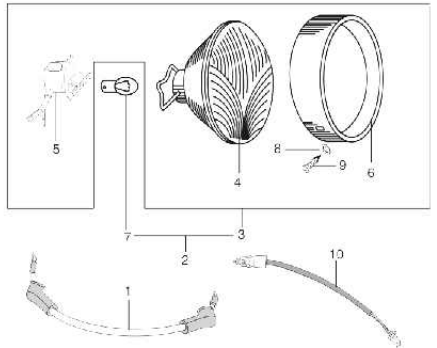


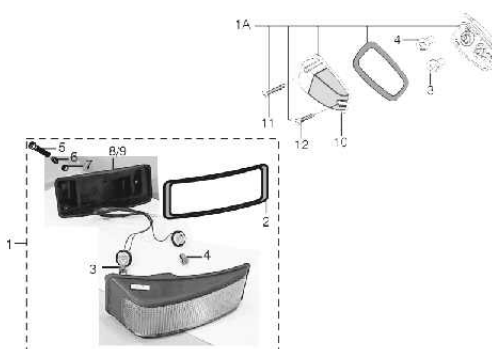
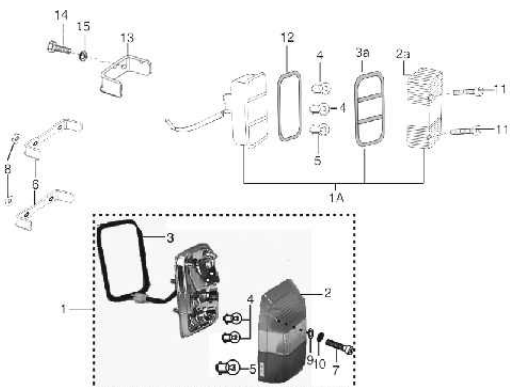
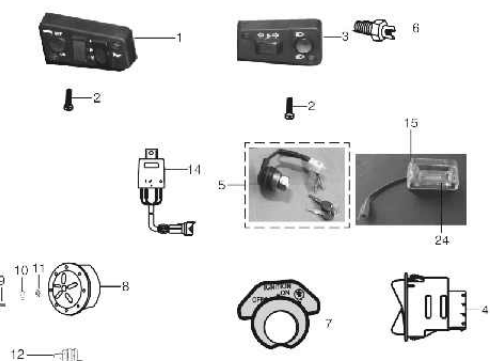
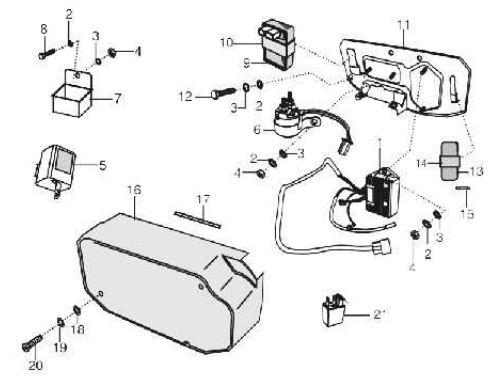
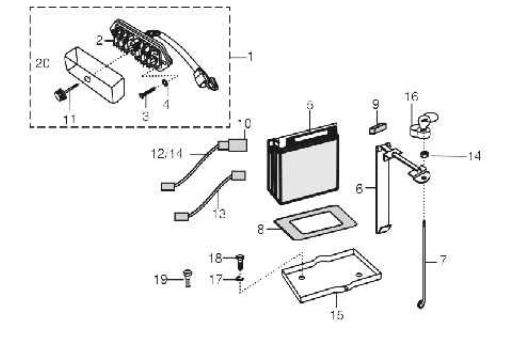
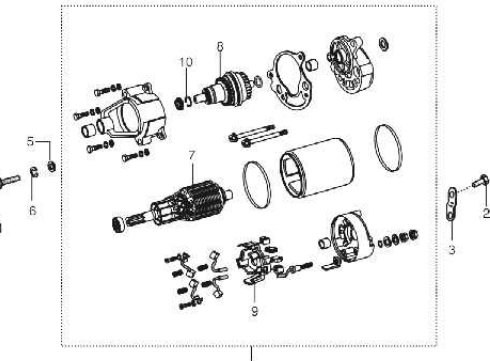
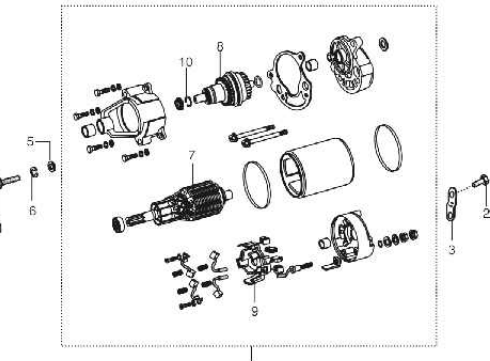
FIGURA N° 48 : BRAZOS DEL MANUBRIO

PAG. N° 67

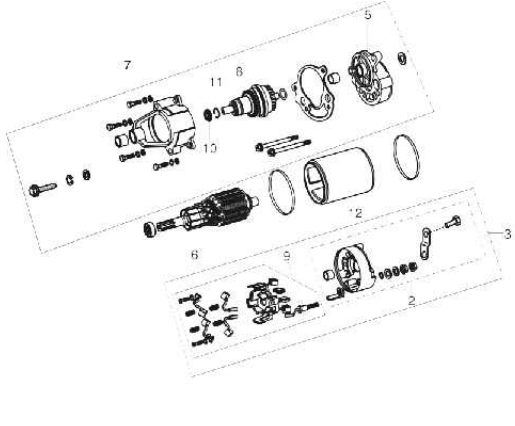
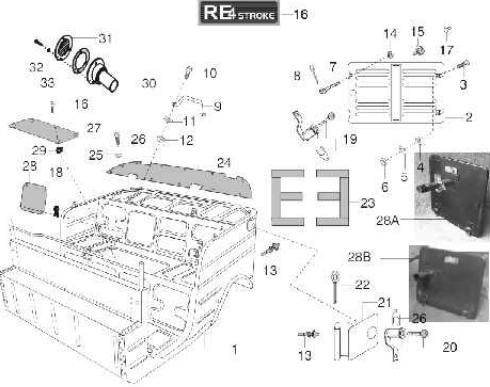
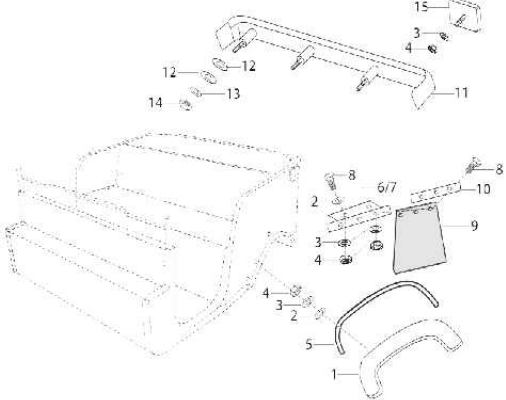
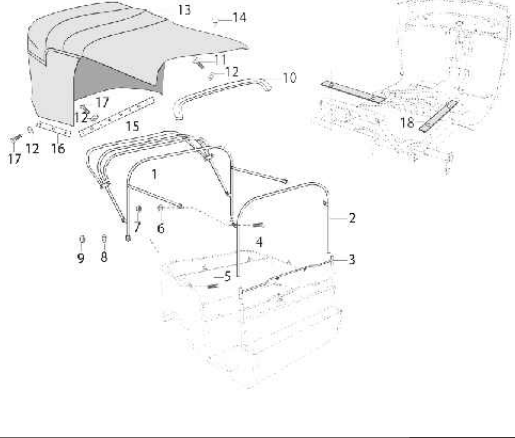
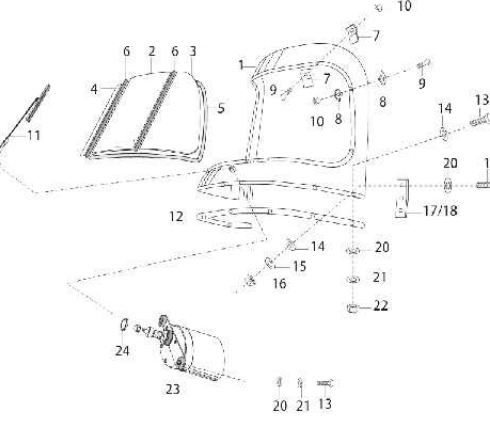
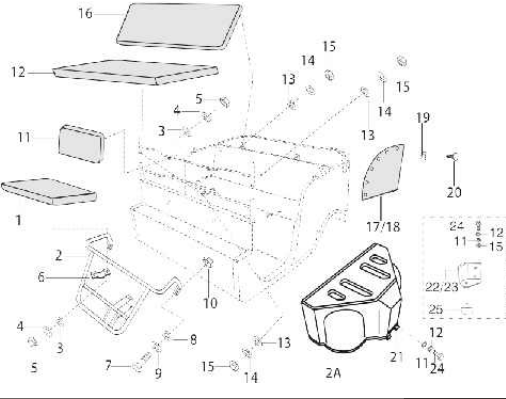
ÍNDICE DE GRÁFICOS

					
<p>FIGURA N° 48A : BRAZOS DEL MANUBRIO</p>	<p>PAG. N° 68</p>	<p>FIGURA N° 49 : PALANCA Y CABLE DE REVERSA</p>	<p>PAG. N° 69</p>	<p>FIGURA N° 50 : LEVA Y CABLE DE CHOKE</p>	<p>PAG. N° 70</p>
					
<p>FIGURA N° 51 : CABLES DE CONTROL</p>	<p>PAG. N° 71</p>	<p>FIGURA N° 52 : CABLE DE VELOCÍMETRO E INDICADOR</p>	<p>PAG. N° 72</p>	<p>FIGURA N° 53 : FAROLA (ANTIDIVE)</p>	<p>PAG. N° 73</p>

ÍNDICE DE GRÁFICOS

			
FIGURA N° 54 : LUCES FRONTALES	PAG. N° 74	FIGURA N° 54A : STOP	PAG. N° 75
			
FIGURA N° 56 : EQUIPO ELÉCTRICO	PAG. N° 77	FIGURA N° 57 : BATERÍA Y CAJA DE FUSIBLES	PAG. N° 78
		FIGURA N° 58 : MOTOR DE ARRANQUE (VARROC)	PAG. N° 79

ÍNDICE DE GRÁFICOS

		
FIGURA N° 58A : MOTOR DE ARRANQUE (MITSUBA)	FIGURA N° 59 : CARROCERÍA Y PUERTA TRASERA	FIGURA N° 60 : GUARDABARRO TRASERO / BOMPER
PAG. N° 80	PAG. N° 81/82	PAG. N° 83
		
FIGURA N° 61 : CARPA / VARILLAS	FIGURA N° 62 : PARABRISAS Y MOTOR LIMPIA BRISAS	FIGURA N° 63 ASIENTO DELANTERO
PAG. N° 84	PAG. N° 85	PAG. N° 86

ÍNDICE DE GRÁFICOS

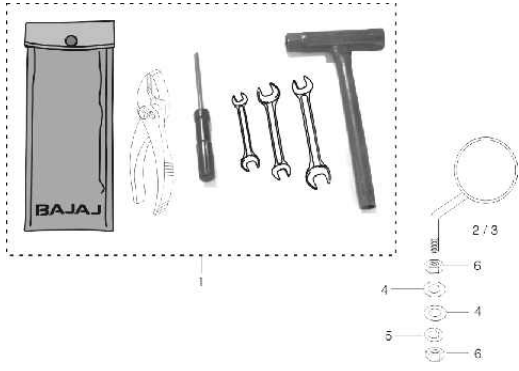
 <p>2/3</p> <p>6</p> <p>4</p> <p>4</p> <p>5</p> <p>6</p>		
FIGURA N° 64 : KIT DE HERRAMIENTAS Y ESPEJOS	PAG. N° 87	

FIGURA N° 1 : MOTOR Y CARCASA CLUTCH

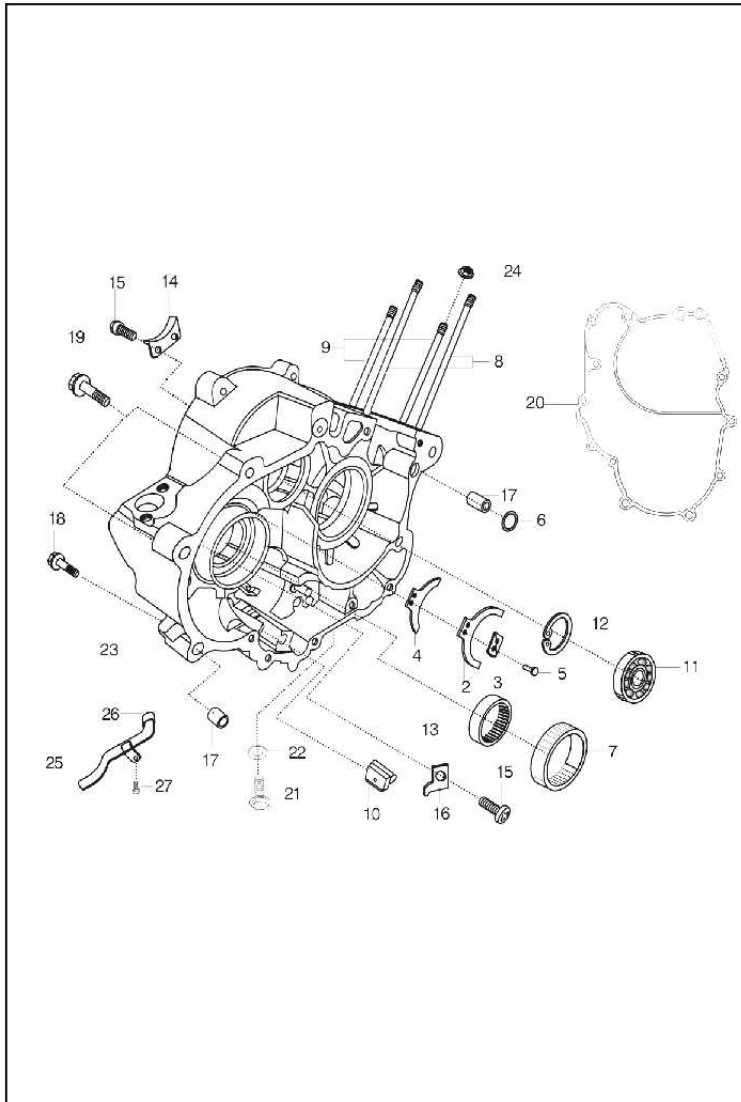


FIG. N°	PARTE N°	DESCRIPCIÓN	CANT. VEH.	OBSERVACIÓN
1	AA-1014-64	Motor Completo	1	Motor Arranque MISTUBA
2	AA-1011-23	Platina Fijación Balinera	1	
3	AA-1012-49	Espaciador	1	
4	AA-1011-24	Platina Fijación Balinera	1	
5	39-0508-09	Remache	2	
6	39-1013-21	Anillo Retenedor	1	
7	AA-1011-45	Buje Piñón de Arranque	1	
8	39-1719-05	Espárrago (Corto)	2	
9	39-0682-05	Espárrago (Largo)	2	
10	AA-1011-43	Caucho	1	
11	39-1214-20	Balinera	1	
12	21-1704-19	Pin de Seguridad	1	
13	03-1003-35	Rodamiento de Aguja	1	
14	AA-1010-04	Platina Guía	1	
15	39-0745-01	Tornillo	1	Alternativa 39-1062-04
16	AB-1010-14	Platina Guía	1	
17	39-1000-06	Guía de Carcasa	2	
18	39-1075-04	Tornillo Carcasa Pequeño	6	
19	39-1676-04	Tornillo Carcasa Pequeño	6	
20	AA-1013-28	Empaque Centro Motor	1	
21	28-1011-41	Tapón Drenaje	1	
22	39-1796-11	Arandela	1	
23	AA-1010-03	Carcasa (Lado del Clutch)	1	
24	39-1630-15	Tuerca	2	
25	AA-1012-21	Manguera	1	
26	28-1010-80	Buje de Caucho	1	
27	39-1062-04	Tornillo	1	

FIGURA N° 2 : CARCASA MAGNETO

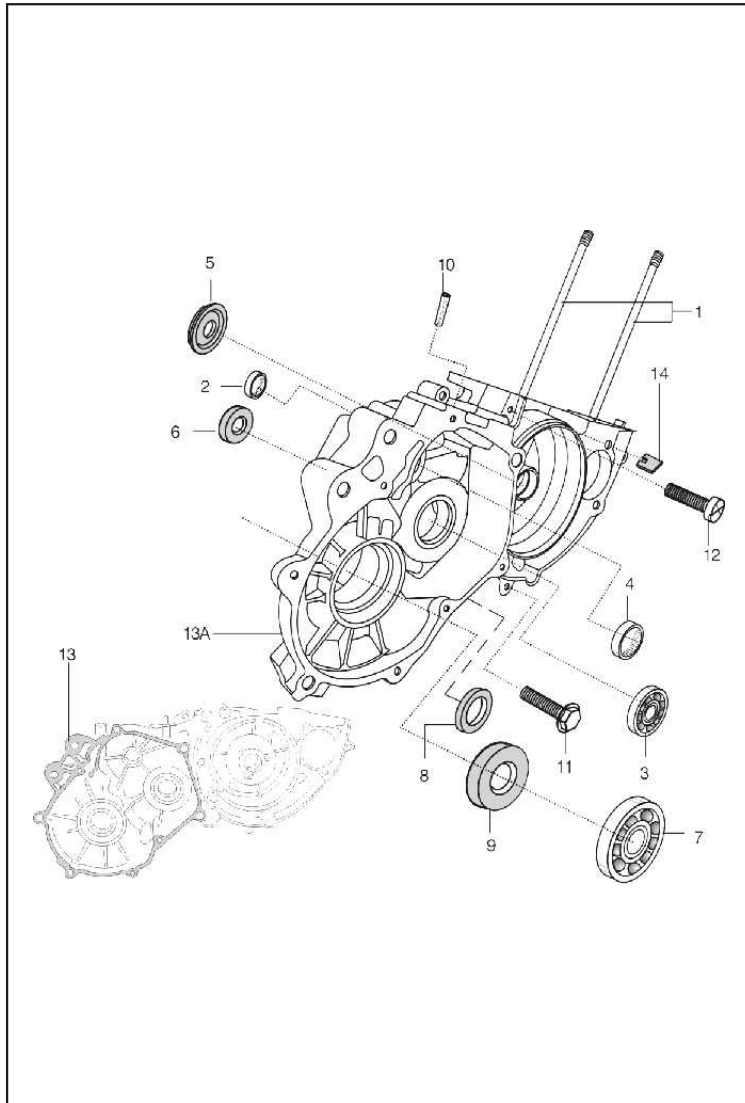


FIG. N°	PARTE N°	DESCRIPCIÓN	CANT. VEH.	OBSERVACIÓN
1	39-1719-05	Espárrago Cilindro	2	
2	39-2528-20	Rodamiento de Aguja	1	Desde Abril-03
	30-1010-10	Rodamiento de Aguja	1	Hasta Marzo-03
3	39-1324-20	Balinera Eje Caja	1	(6305)
4	39-1435-20	Rodamiento de Aguja	1	
5	39-1715-19	Retenedor Volante	1	(22-35-7)
6	39-1716-19	Retenedor Eje de Caja	1	(25-40-7)
7	24-1301-05	Balinera Acople Diferencial	1	(16007)
8	39-1917-19	Retenedor Eje Cranck	1	(18.5-28-7)
9	39-1870-19	Retenedor Acople Diferencial	1	(33-50-6.5)
10	39-0427-06	Pin	1	
11	39-1075-04	Tornillo	1	
12	39-0747-01	Tornillo	1	
13	AA-1013-70	Carcasa Lado de la Volante	1	Motor de Arranque 3 Tornillos
	AN-1010-33	Carcasa Lado de la Volante	1	Desde Enero-08
				Motor N°: AAMBPF57438
13A	AA-1010-05	Carcasa Lado de la Volante	1	Motor de Arranque 2 Tornillos
14	AB-1010-85	Antivibrante	1	

FIGURA N° 3 : CUBIERTA CLUTCH

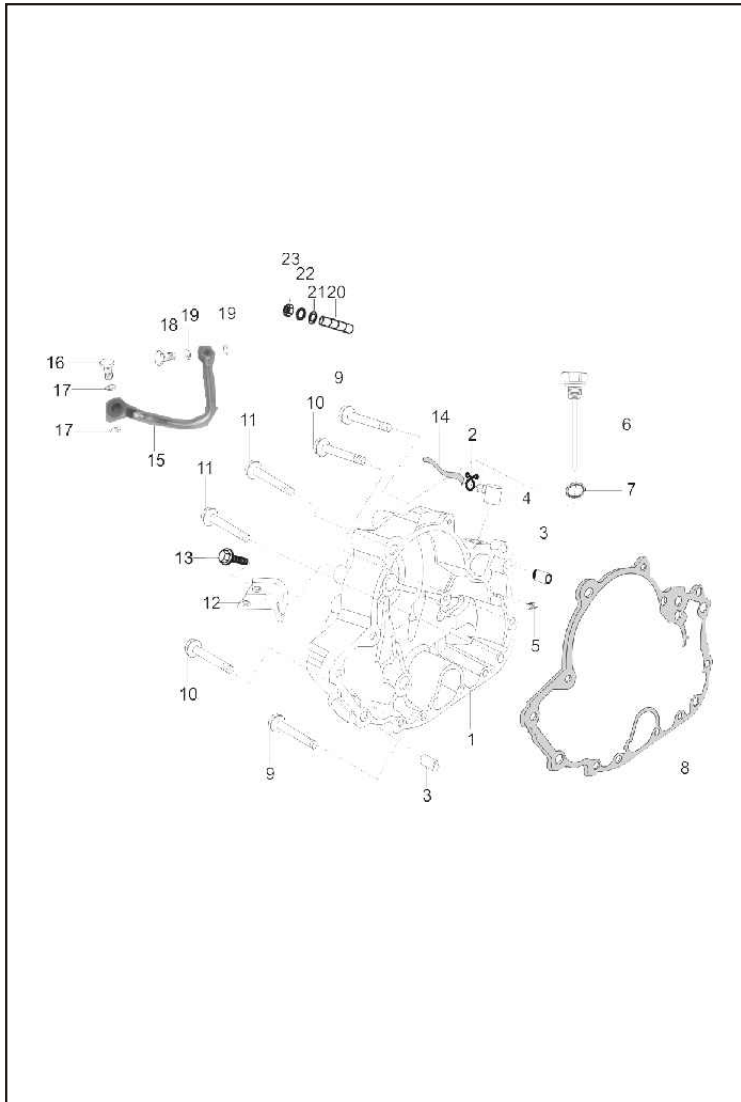


FIG. N°	PARTE N°	DESCRIPCIÓN	CANT. VEH.	OBSERVACIÓN
1	AA-1010-74	Cubierta del Clutch	1	Desde Diciembre 03
		Con Conducto de Lubricación Ext.		
	AA-1014-66	Cubierta del Clutch	1	Hasta Noviembre 03
		Sin conducto de Lubricación		
2	AA-1013-96	Pin Clip	1	
3	39-1000-06	Guía de Carcasa	2	
4	AB-1010-84	Desfogue	1	
5	AB-1010-38	Antivibrante	1	
6	AA-1010-76	Tapón Cubierta del Clutch	1	
7	39-1537-21	Anillo Retenedor	1	
8	AA-1010-77	Empaque Cubierta de Clutch	1	
9	39-1065-04	Tornillo	5	
10	39-1963-04	Tornillo	4	
11	39-1721-04	Tornillo	3	
12	AA-1013-37	Platina Cable de Clutch	1	Desde Agosto-01
	AA-1011-93	Platina Cable de Clutch	1	Hasta Julio-01
13	39-1062-04	Tornillo	2	
14	AN-1010-83	Manguera Desfogue	1	Desde Octubre 07
	AA-1013-66	Manguera Desfogue	1	Hasta Septiembre 07
15	AA-1014-68	Conducto de Lubricacion	1	
16	DD-1210-07	Tornillo	1	
17	31-1210-06	Arandela de Bronce	2	}
18	AA-1014-75	Tornillo	1	
19	39-1727-11	Arandela de Bronce	2	
20	39-2361-05	Espárrago	1	Desde Marzo-01
21	39-0198-11	Arandela	1	
22	39-0263-12	Wasa	1	
23	39-0292-15	Tuerca	1	

FIGURA N° 4 : CILINDRO / PISTÓN

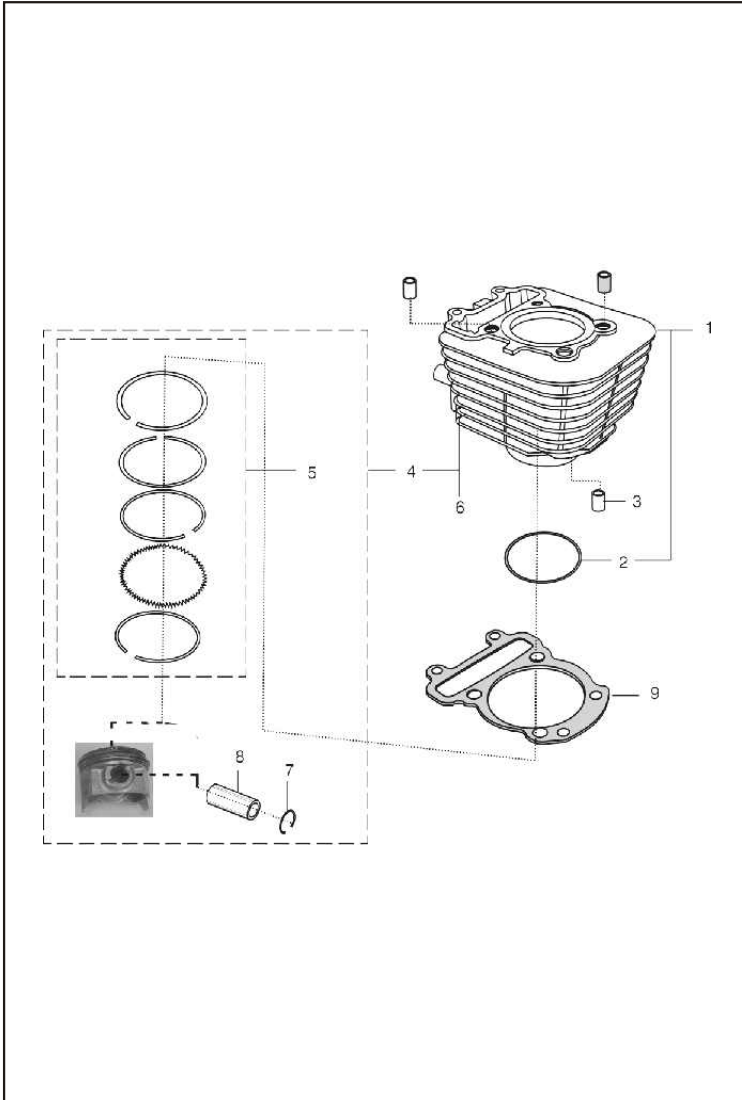


FIG. N°	PARTE N°	DESCRIPCIÓN	CANT. VEH.	OBSERVACIÓN
1	AA-1013-71	Cilindro	1	Desde Septiembre 03
	AA-1011-15	Cilindro	1	Hasta Agosto 03
2	39-1543-21	Anillo Retenedor	1	Hasta Agosto 03
3	39-1000-06	Guía de Cilindro	2	
4	AA-1014-47	Kit Pistón STD	1	
5	AA-1014-48	Juego Anillos STD	1	Desde Septiembre 03
	AA-1013-34	Juego Anillos STD	1	Hasta Agosto 03
6	AA-1014-46	Cilindro Completo	1	
7	39-1478-17	Pin de Pistón	2	
8	AA-1010-25	Pasador Pistón	1	
9	AA-1010-13	Empaque de Cilindro	1	

FIGURA Nº 5 : CIGÜEÑAL

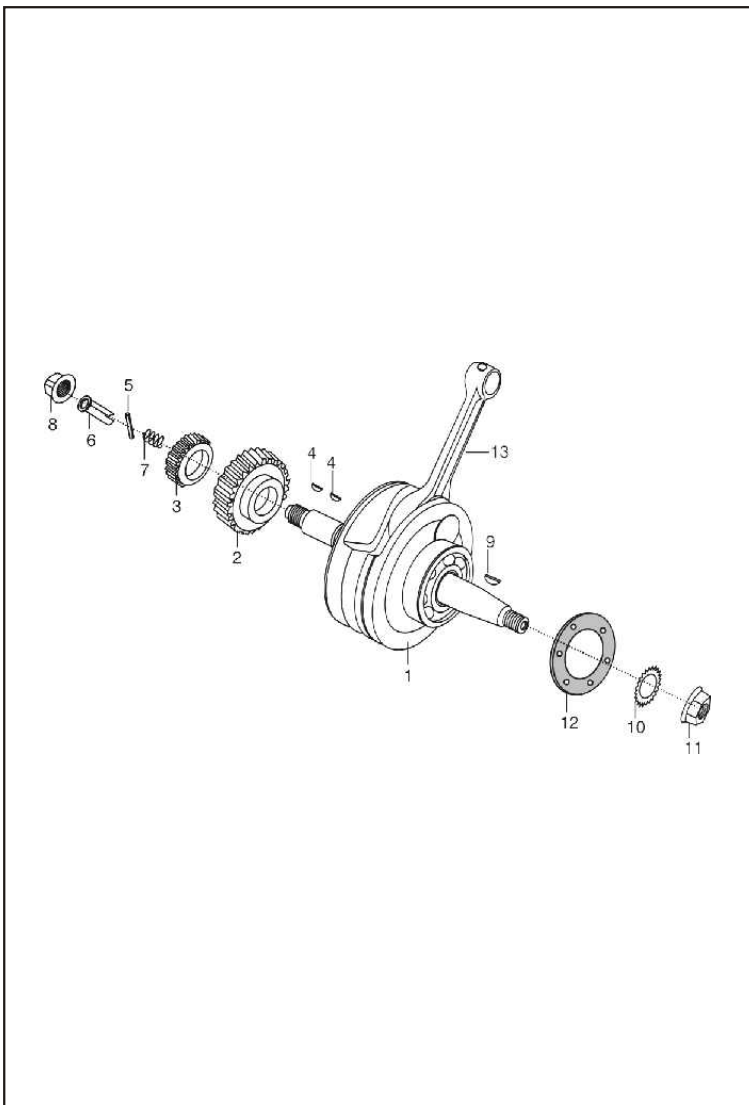


FIG. Nº	PARTE Nº	DESCRIPCIÓN	CANT. VEH.	OBSERVACIÓN
1	AA-1010-33	Cigüeñal	1	Alternativa: AN-1010-72
2	AA-1010-31	Piñón Primario	1	
3	AA-1014-24	Piñón Bomba de Aceite	1	
4	31-1011-73	Cuña	2	
5	39-1927-07	Pin Pasador	1	
6	AA-1011-38	Buje de Lubricación	1	
7	AA-1011-39	Resorte	1	
8	39-1885-15	Tuerca	1	
9	AA-1013-45	Cuña Cigüeñal	1	
10	01-1006-12	Arandela de Presión	1	
11	39-1053-15	Tuerca	1	
12	28-1011-10	Arandela de Cigüeñal	1	
13	AA-1014-99	Kit de Biela	1	

FIGURA N° 6 : CULATA

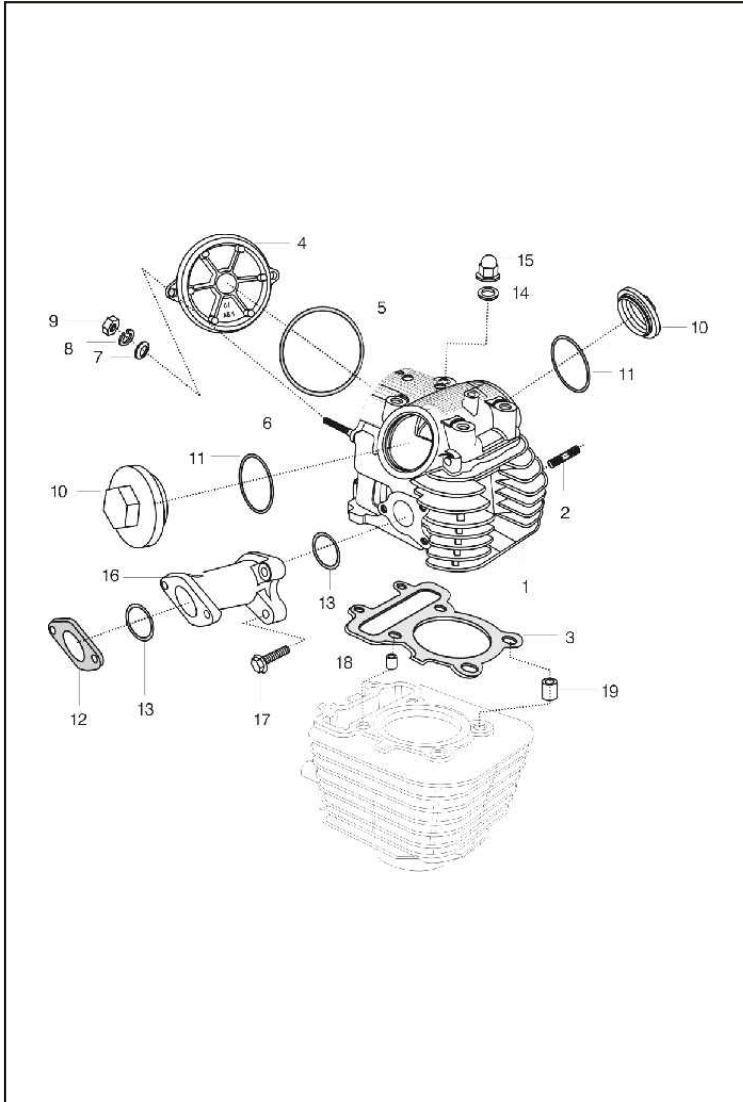


FIG. N°	PARTE N°	DESCRIPCIÓN	CANT. VEH.	OBSERVACIÓN
1	AA-1012-42	Culata	1	Para Veh. con Descompresor
	28-1011-23	Culata	1	Para Veh. sin Descompresor
2	39-1660-05	Espárrago	2	Alternativa: 59-0500-01
3	AA-1011-62	Empaque de Culata	1	
4	28-1011-19	Tapa Árbol de Levas	1	
5	39-1264-21	Anillo Retenedor	1	
6	39-1871-05	Espárrago	2	Para Tapa Arbol de Levas
7	39-0219-11	Arandela	2	
8	39-1826-12	Wasa	2	
9	39-0834-15	Tuerca	2	
10	13-1010-31	Tapón Válvulas	2	
11	39-1263-21	Anillo Retenedor	2	
12	AB-1010-59	Baquela	2	
13	39-1283-21	Anillo Retenedor	1	
14	39-1612-11	Arandela	4	
15	39-1651-15	Tuerca Culata	4	
16	AA-1012-44	Múltiple de Admisión	1	
17	39-1674-04	Tornillo	3	
18	39-1000-06	Pin Guía	2	
19	28-1011-18	Pin Guía	1	

FIGURA N° 7 : VÁLVULAS

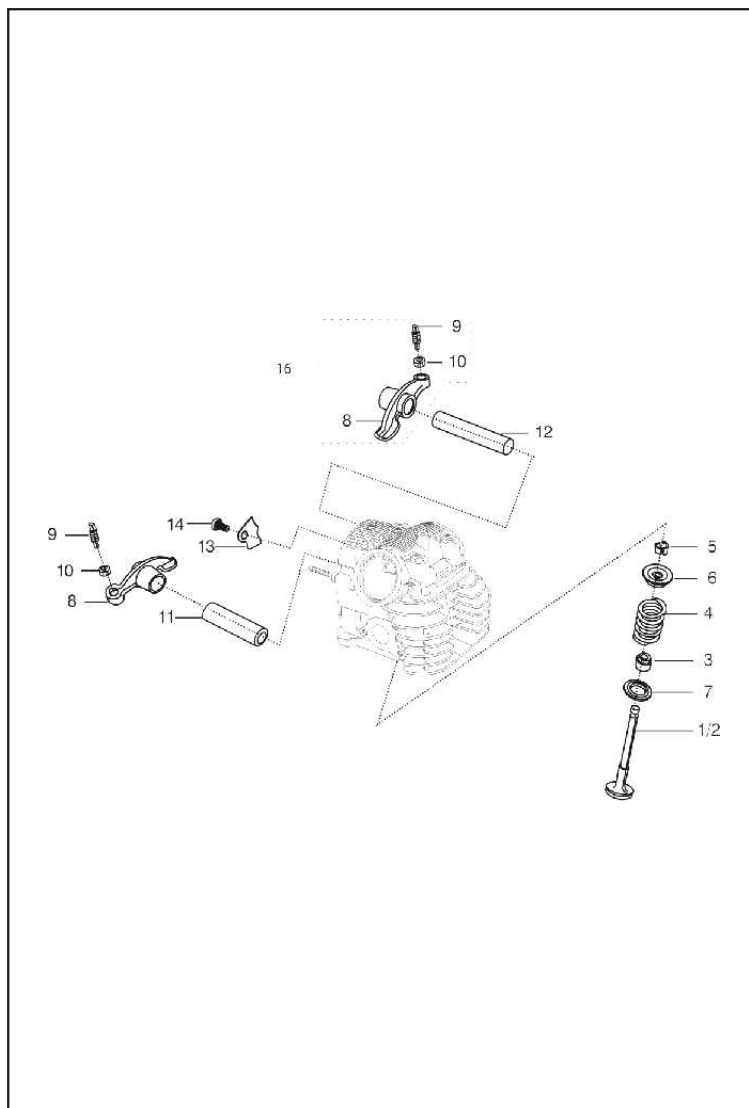


FIG. N°	PARTE N°	DESCRIPCIÓN	CANT. VEH.	OBSERVACIÓN
1	13-1010-22	Válvula de Admisión	1	
2	13-1010-23	Válvula de Escape	1	
3	39-1035-19	Retén de Válvula	2	
4	31-1010-22	Resorte de Válvula	2	
5	31-1010-19	Cuñas de Válvula	4	
6	31-1010-18	Retenedor Resorte de Válvula	2	
7	28-1011-29	Base para Resorte	2	
8	31-1010-20	Balancín	2	
9	39-1024-01	Tornillo Balancín	2	
10	39-0973-15	Tuerca Tornillo Balancín	2	
11	AA-1011-37	Pasador de Balancín	1	Para Admisión
12	13-1010-24	Pasador de Balancín	1	Para Escape
13	28-1010-57	Platina Pinadora	1	
14	39-0702-01	Tornillo	1	
15	28-1011-25	Guía de Válvula	2	No Ilustrado
16	31-1010-20	Balancín con Tuerca y Tornillo	1	

FIGURA Nº 8 : EJE DE LEVAS / TENSOR CADENILLA

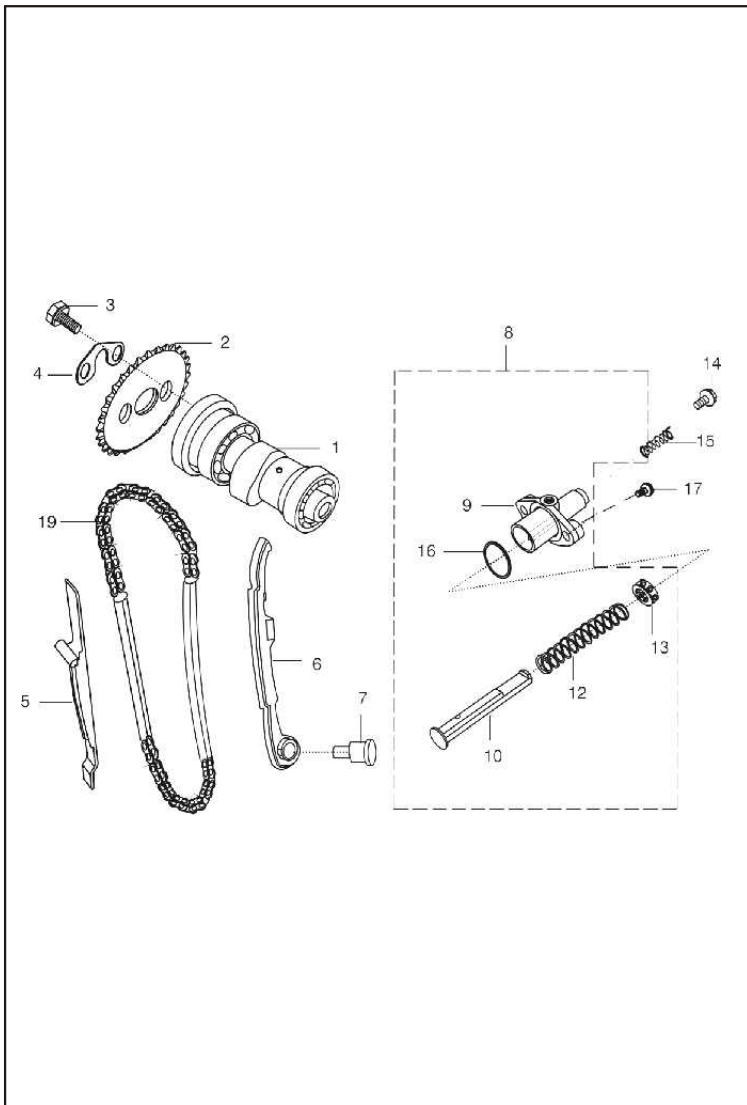


FIG. Nº	PARTE Nº	DESCRIPCIÓN	CANT. VEH.	OBSERVACIÓN
1	AA-1012-28	Eje de Levas	1	Para Veh. con Descompresor
	AA-1011-55	Eje de Levas	1	Para Veh. sin Descompresor
2	28-1011-67	Piñón Eje de Levas	1	
3	39-1079-01	Tornillo	2	
4	13-1010-34	Platina Pinadora	1	
5	AA-1010-15	Guía de Cadenilla	1	
6	AA-1011-34	Guía de Cadenilla	1	
7	AA-1011-35	Pin Guía de Cadenilla	1	
8	AA-1015-16	Tensor Cadenilla Comp.	1	
9	AA-1015-51	Tensor Cadenilla	1	
10	31-1010-28	Barra Tensor Cadenilla	1	
11	31-1010-29	Buje Tensor Cadenilla	1	No Ilustrado
12	31-1010-30	Resorte Tensor	1	
13	31-1011-20	Retenedor	1	
14	39-1049-04	Tornillo Tensor	1	
15	AA-1015-31	Resorte de Tensión	1	
16	39-1014-21	Anillo Retenedor	1	
17	39-1674-04	Tornillo	2	
18	28-1011-62	Sello Roscado	1	No Ilustrado
19	AA-1010-17	Cadenilla	1	

FIGURA N° 9 : CLUTCH

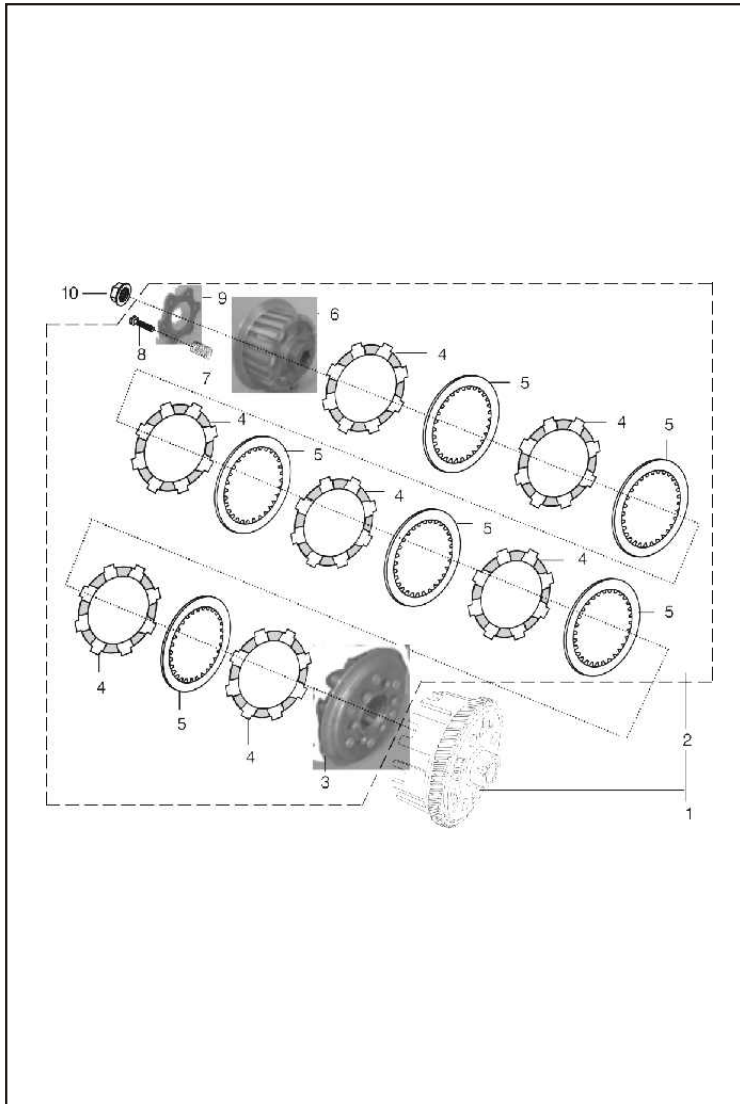


FIG. N°	PARTE N°	DESCRIPCIÓN	CANT. VEH.	OBSERVACIÓN
1	AA-1014-69	Clutch Completo	1	Desde Diciembre 03
		Con Soporte Clutch en Estrella		
	AA-1010-62	Clutch Completo	1	Hasta Noviembre 03
		Con Soporte Clutch Circular		
2	AA-1014-70	Clutch Semi Completo	1	Para AA-1014-69
	AA-1010-66	Clutch Semi Completo	1	Para AA-1010-62
3	AA-1014-71	Porta Resortes Clutch	1	Para AA-1014-69
	AA-1012-05	Porta Resortes Clutch	1	Para AA-1010-62
4	AA-1014-78	Separadores de Clutch	7	Para AA-1014-69
	AA-1012-10	Separadores de Clutch	7	Para AA-1010-62
5	AA-1014-72	Discos de Clutch	6	Para AA-1014-69
	AA-1012-11	Discos de Clutch	6	Para AA-1010-62
6	AA-1014-73	Corona Interna Clutch	1	Para AA-1014-69
	AA-1012-06	Corona Interna Clutch	1	Para AA-1010-62
7	AA-1013-64	Resortes de Clutch	6	Para AA-1014-69
8	39-0980-04	Tornillo	6	Para AA-1010-62
9	AA-1014-74	Soporte de Clutch en Estrella	1	Para AA-1014-69
	AA-1011-57	Soporte de Clutch Circular	1	Para AA-1010-62
10	39-1938-15	Tuerca de Clutch	1	
11	AA-1012-10	Juego Discos Clutch	1	

FIGURA N° 10 : CORONA CLUTCH

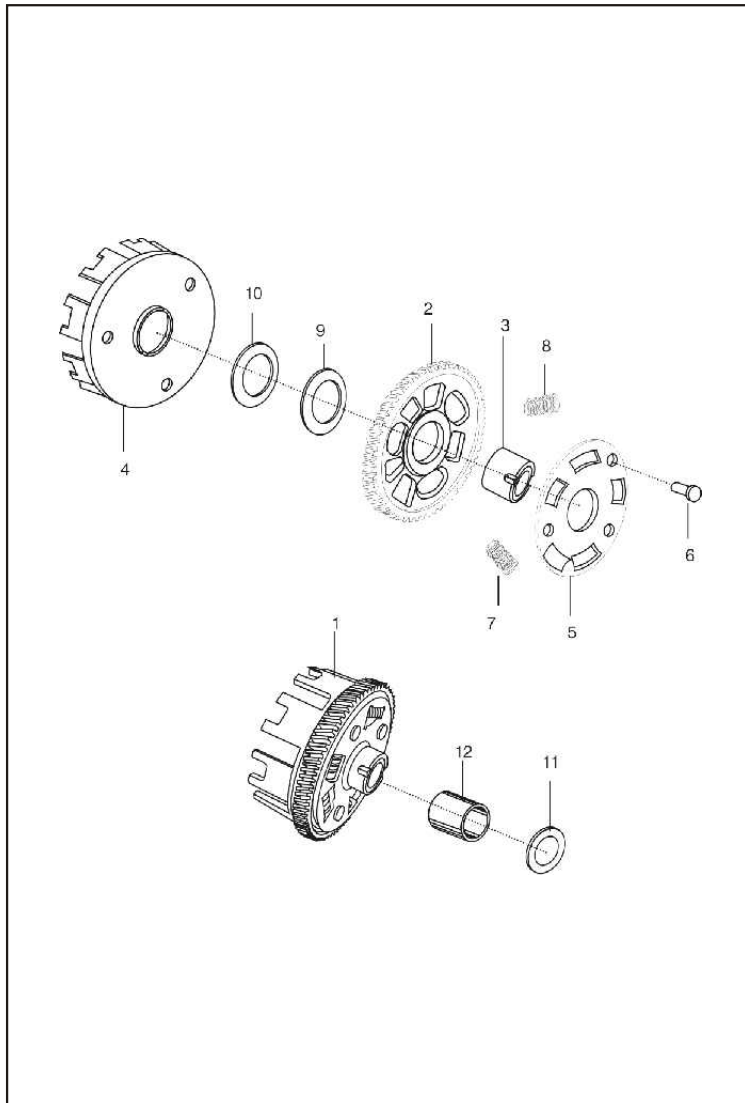


FIG. N°	PARTE N°	DESCRIPCIÓN	CANT. VEH.	OBSERVACIÓN
1	AA-1010-63	Corona de Clutch Comp.	1	
2	AA-1010-65	Piñón de Embrague	1	
3	AA-1010-09	Buje Pinón Embrague	1	
4	AA-1012-07	Corona Clutch	1	
5	AA-1011-42	Soporte Clutch	1	
6	39-1033-09	Remaches	3	
7	AA-1014-00	Resorte Corona A	3	
8	AA-1014-01	Resorte Corona B	2	
9	31-1011-41	Arandela de Presión	1	
10	39-1057-11	Caucho	1	
11	39-2008-11	Arandela	1	
12	AA-1012-13	Buje Eje de Clutch	1	

FIGURA N° 11 : LEVA INTERNA CLUTCH

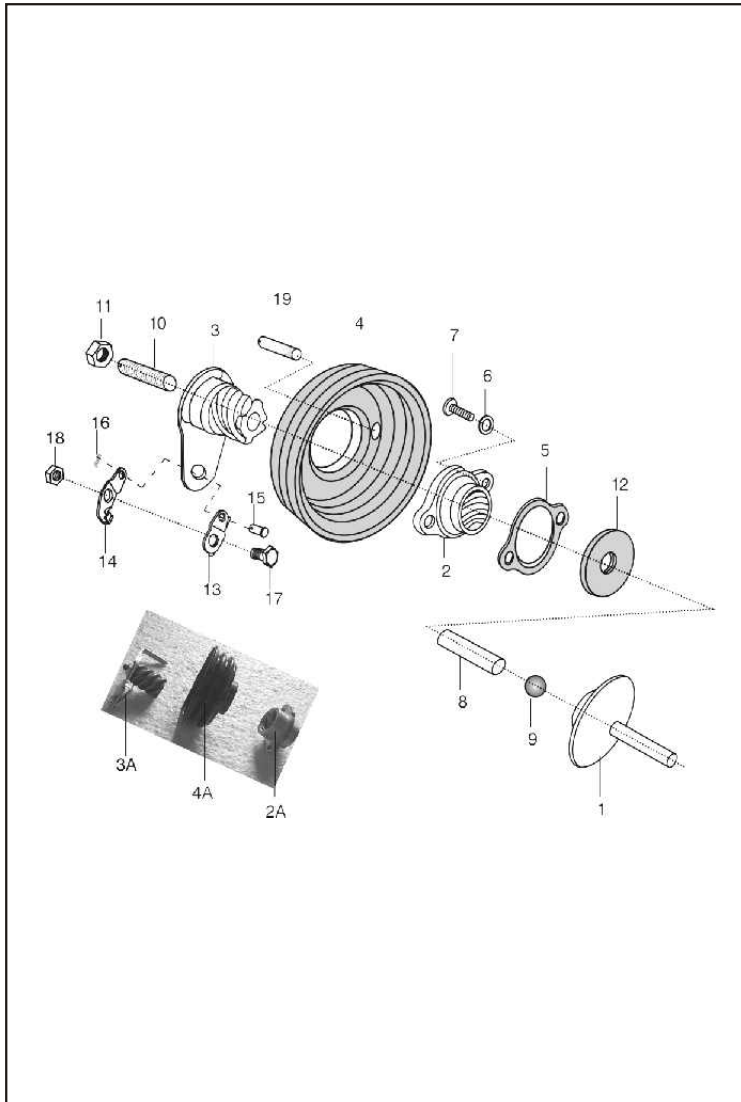


FIG. N°	PARTE N°	DESCRIPCIÓN	CANT. VEH.	OBSERVACIÓN
1	AA-1010-73	Empujador Clutch	1	
2A	AA-1014-79	Buje Leva Interna Clutch (Metálico)	1	Desde Diciembre 03
2	30-1011-21	Buje Leva Interna Clutch (Nylon)	1	Hasta Noviembre 03
3A	AA-1014-81	Leva Interna Clutch	1	Desde Diciembre 03
3	AA-1013-40	Leva Interna Clutch	1	Hasta Noviembre 03
4A	AA-1014-84	Guardapolvo	1	Desde Diciembre 03
4	AB-1010-58	Guardapolvo	1	Hasta Noviembre 03
5A	AA-1014-91	Empaque Accionador Clutch	1	No Ilustrado
5	30-1011-15	Empaque Accionador Clutch	1	
6	39-0198-11	Arandela	2	
7	39-2038-04	Tornillo	2	
	39-1672-04	Tornillo	2	Alternativa
8	AA-1011-68	Buje Leva Interna Clutch	1	
9	30-1011-97	Balín Clutch	1	
10	39-1441-01	Espárrago	1	
11	39-0793-15	Tuerca	1	
12	39-1744-19	Retenedor	1	
13	01-1501-09	Platina Leva Clutch	1	
14	05-1510-13	Platina Leva Clutch	1	
15	03-1501-11	Pin	1	Hasta Agosto 01
16	39-0784-08	Pin	1	
	39-0151-08	Pin	1	Alternativa
17	01-1501-12	Tornillo	1	
18	39-0299-15	Tuerca	1	
19	AB-1011-00	Pin fijador	1	

FIGURA N° 12 : EJE DE CAJA

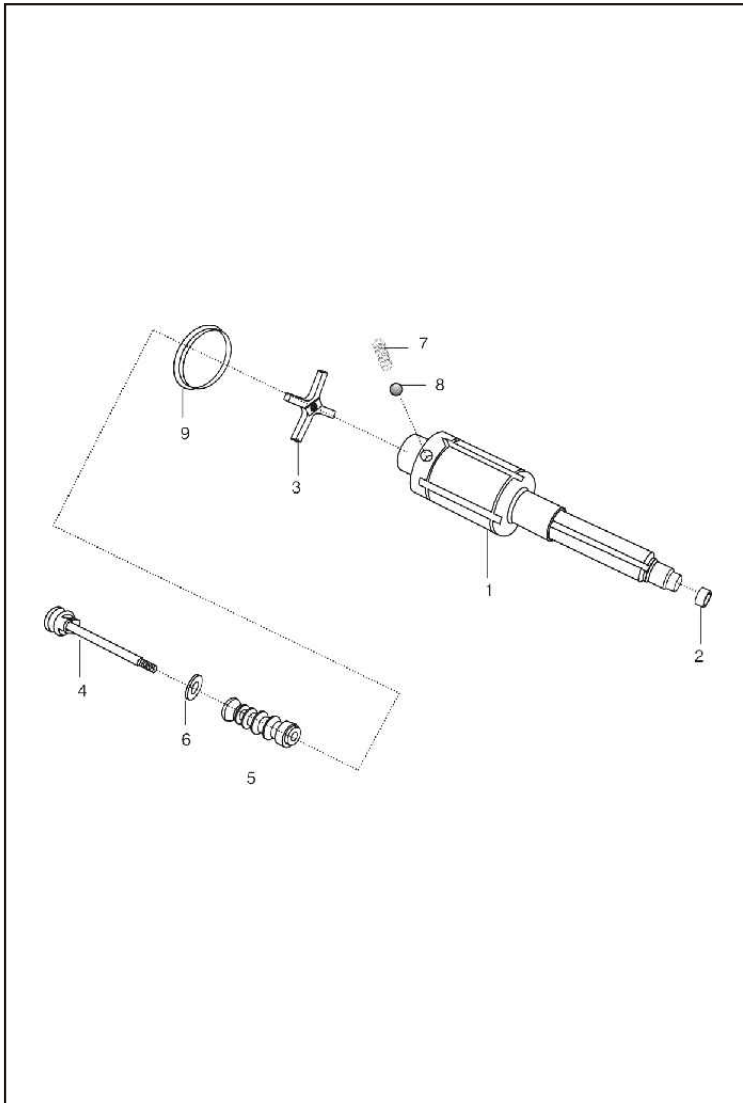


FIG. N°	PARTE N°	DESCRIPCIÓN	CANT. VEH.	OBSERVACIÓN
1	AA-1010-48	Eje de Caja	1	
2	AA-1012-95	Buje Eje de Caja	1	
3	AB-1010-67	Cruceta	1	
4	AA-1010-54	Guía Selector Cambios	1	
5	AA-1011-08	Selector Cambios	1	
6	39-0213-11	Arandela	1	
7	28-1010-38	Resorte	2	
8	01-1801-23	Balín Eje de Caja	2	
9	AA-1010-61	Espaciador Eje de Caja	1	

FIGURA N° 13 : TRANSMISIÓN

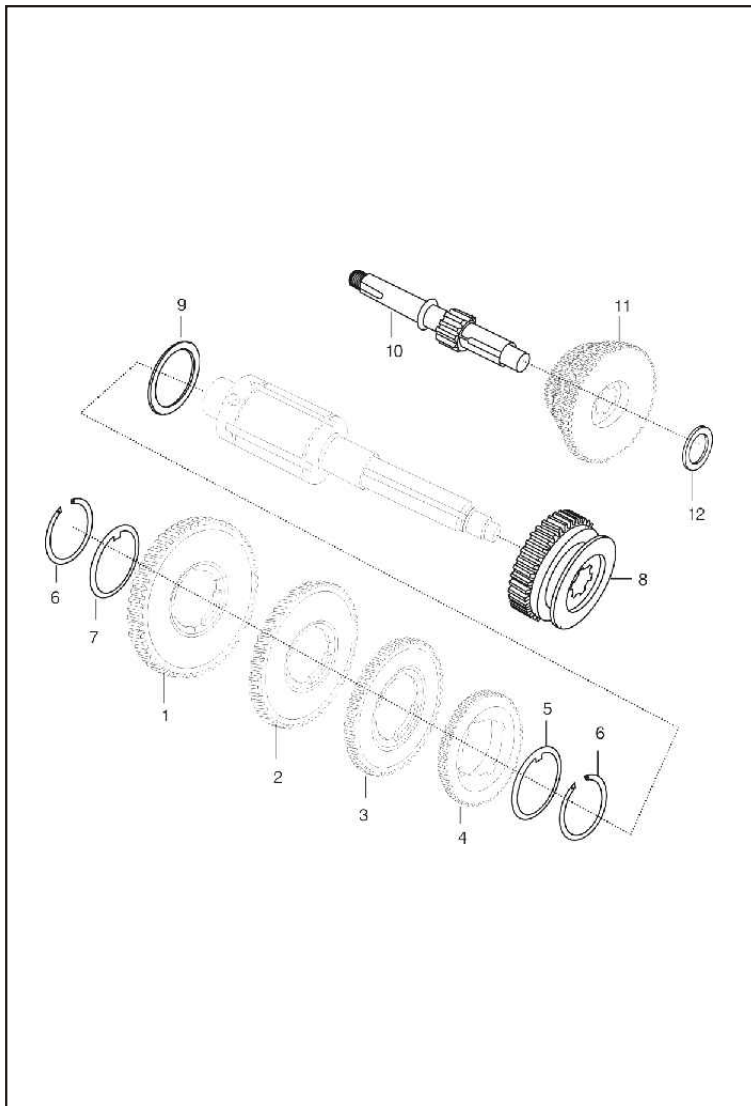


FIG. N°	PARTE N°	DESCRIPCIÓN	CANT. VEH.	OBSERVACIÓN
1	AA-1010-50	Piñón de Primera	1	
2	AA-1010-51	Piñón de Segunda	1	
3	AA-1010-52	Piñón de Tercera	1	
4	AA-1010-53	Piñón de Cuarta	1	
5	15-1011-71	Arandela de Ajuste Caja	1	
6	21-1007-11	Pin de Seguridad	2	
7	01-1007-11	Arandela de Ajuste Caja N° 1	1	
	01-1007-12	Arandela de Ajuste Caja N° 2	1	
	01-1007-13	Arandela de Ajuste Caja N° 3	1	
	01-1007-14	Arandela de Ajuste Caja N° 4	1	
	01-1007-15	Arandela de Ajuste Caja N° 5	1	
8	AA-1010-56	Piñón de Reversa	1	AA-1015-55
	AA-1015-55	Piñón de Reversa	1	Desde Enero 08
				Motor N°: AAMBPF57438
9	AA-1010-55	Arandela Caja	1	
10	AA-1013-92	Eje Piñón Múltiple	1	Desde Abril 03
	AA-1012-08	Eje Piñón Múltiple	1	Hasta Marzo 03
11	AA-1010-46	Piñón Múltiple	1	
12	AA-1011-56	Arandela de Ajuste	1	

FIGURA N° 14 : LEVA CAMBIOS

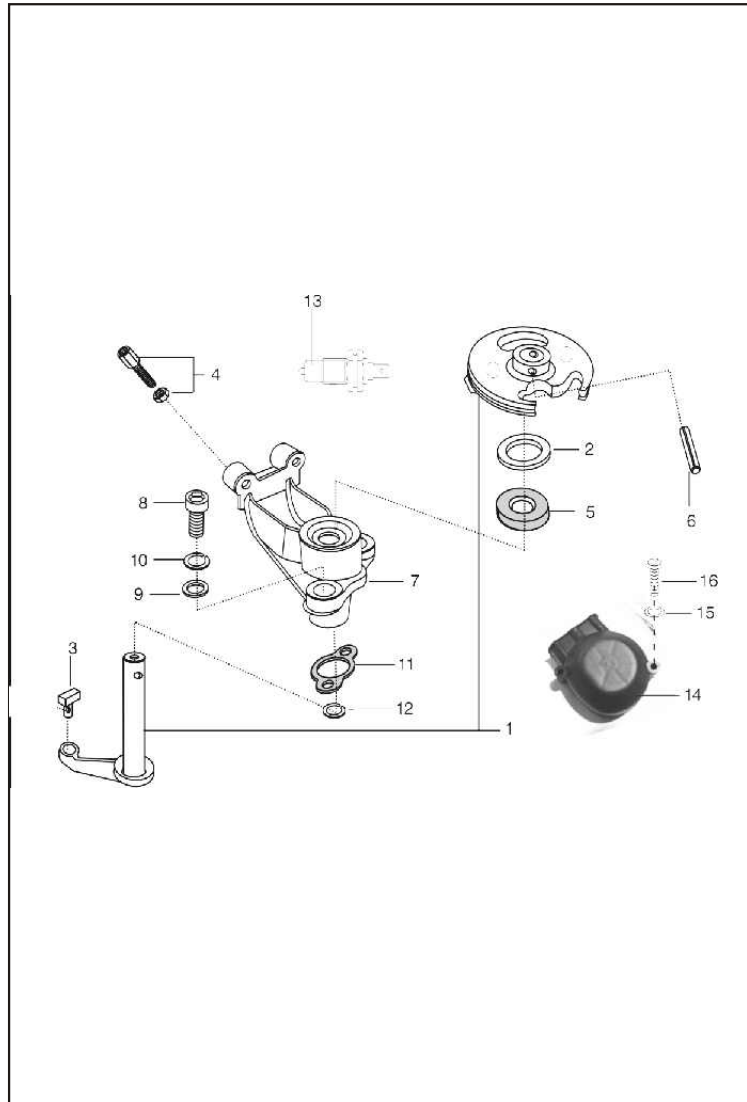


FIG. N°	PARTE N°	DESCRIPCIÓN	CANT. VEH.	OBSERVACIÓN
1	AA-1012-61	Leva Selector Cambios	1	
2	39-0550-11	Arandela	1	
3	BA-1321-41	Cuna Leva Cambios	1	
4	05-1010-83	Tornillo Ajustador	2	
5	39-1046-19	Retenedor	1	
6	39-0426-06	Pin	1	
7	AA-1012-60	Soporte Leva Sctor. de Cambios	1	
8	39-1197-04	Tornillo	2	
9	39-0219-11	Arandela	2	
10	39-1826-12	Wasa	2	
11	AA-1010-84	Empaque Soporte Leva Selector	1	
12	39-0804-11	Arandela	2	
13	AA-2010-41	Swiche de Neutra	1	Conexión Doble Lámina
	06-1112-66	Swiche de Neutra	1	Conexión con Rosca
14	AA-1012-58	Guardapolvo	1	
15	39-0197-11	Arandela	2	
16	39-0758-01	Tornillo	2	

FIGURA N° 16 : PALANCA CRANK / EJE CRANK (CON DESCOMPRESOR) (1/2)

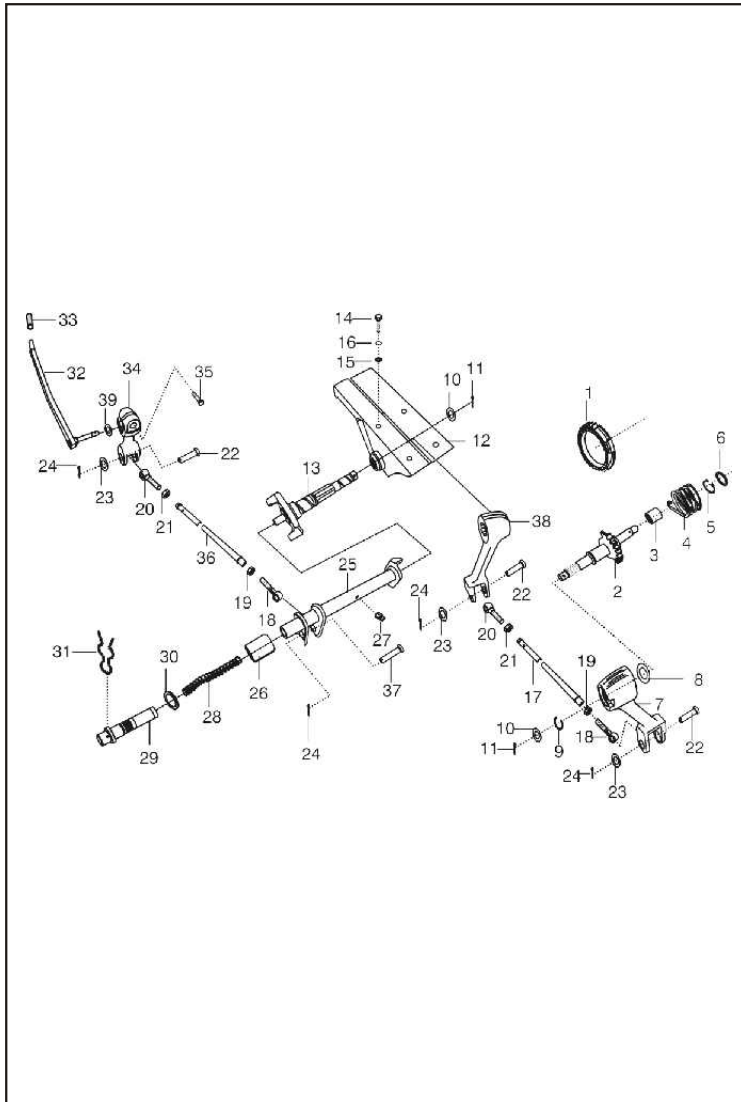


FIG. N°	PARTE N°	DESCRIPCIÓN	CANT. VEH.	OBSERVACIÓN
1	AA-1011-22	Piñón Crank	1	
2	AA-1012-86	Eje de Crank	1	Desde Febrero 00
3	AA-1012-15	Buje Guía Resorte	1	
4	AA-1012-09	Resorte de Crank	1	
5	30-1010-53	Pin de Seguridad	1	
6	AA-1011-56	Arandela de Ajuste	1	
7	AA-1012-88	Leva Conectora Eje de Crank	1	Desde Febrero 00
8	39-2175-11	Arandela	1	
9	39-2176-17	Pin de Seguridad	1	Desde Febrero 00
10	39-0240-11	Arandela	2	
11	39-0799-08	Pin	2	
12	AA-1012-97	Soporte Eje de Cank	1	
13	AA-1012-89	Extensión Eje de Crank	1	
14	39-0435-01	Tornillo	4	
15	39-0200-11	Arandela	4	
16	39-1828-12	Wasa	4	
17	AA-1012-93	Tubo Conector Crank - I	1	Desde Febrero 00
18	24-1011-21	Acople Eje de Crank Izquierdo	2	
19	24-1014-19	Tuerca	2	
20	24-1011-22	Acople Eje de Crank Derecho	2	
21	39-0296-15	Tuerca	2	
22	24-1014-22	Pasador	3	
23	39-0215-11	Arandela	2	
24	39-0146-08	Pin Pasador	4	
25	AA-1012-91	Tubo Acople Crank	1	

FIGURA N° 16 : PALANCA CRANK / EJE CRANK (CON DESCOMPRESOR) (2/2)

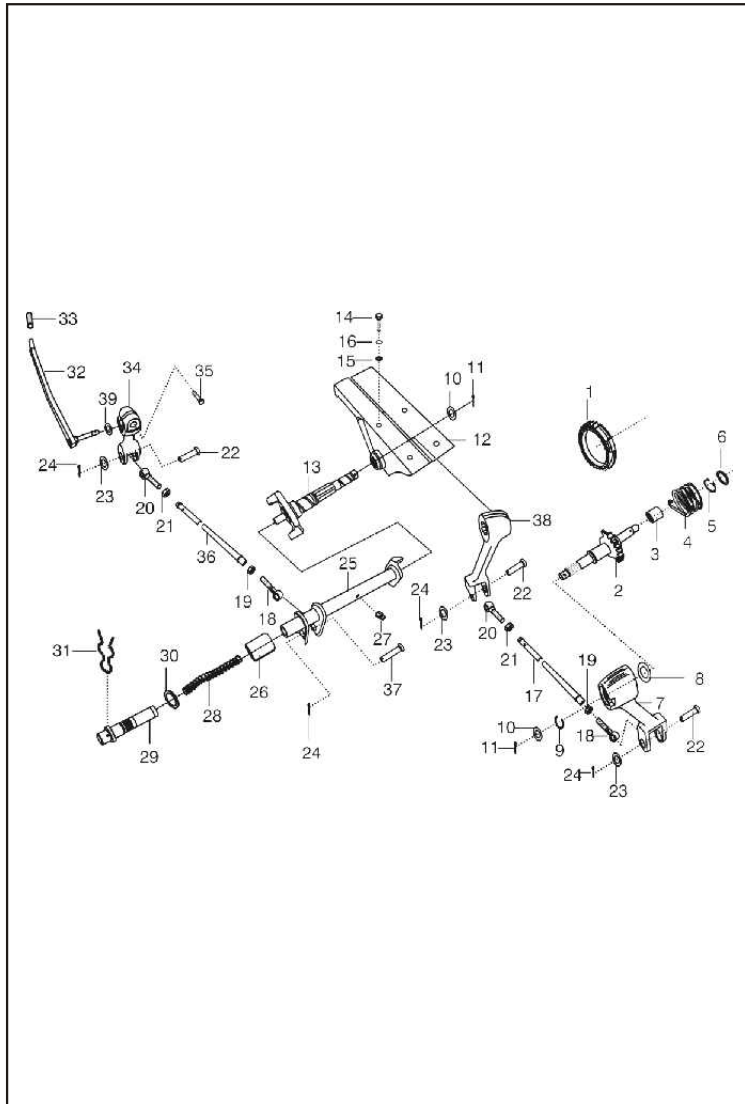


FIG. N°	PARTE N°	DESCRIPCIÓN	CANT. VEH.	OBSERVACIÓN
26	22-1014-23	Buje Conector	1	
27	23-1613-05	Grasera (Nipple)	1	
88	21-1014-27	Resorte	1	
29	AA-1012-77	Eje Pinador	1	
30	03-1801-16	Anillo Retenedor	1	
31	21-1014-29	Pin	1	
32	24-1011-78	Palanca de Crank	1	
33	22-1011-15	Manija Palanca de Crank	1	
34	AA-1013-29	Leva Conectora	1	
35	39-1389-04	Tornillo	1	
36	AA-1013-46	Tubo Conector Crank II	1	
37	24-1014-21	Pasador	1	
38	AA-1013-30	Leva Conectora	1	
39	24-1014-14	Arandela de Ajuste	1	
40	24-1613-39	Tapa	1	No Ilustrado
41	24-1015-72	Buje Nylon	1	No Ilustrado

FIGURA N° 17 : DIFERENCIAL

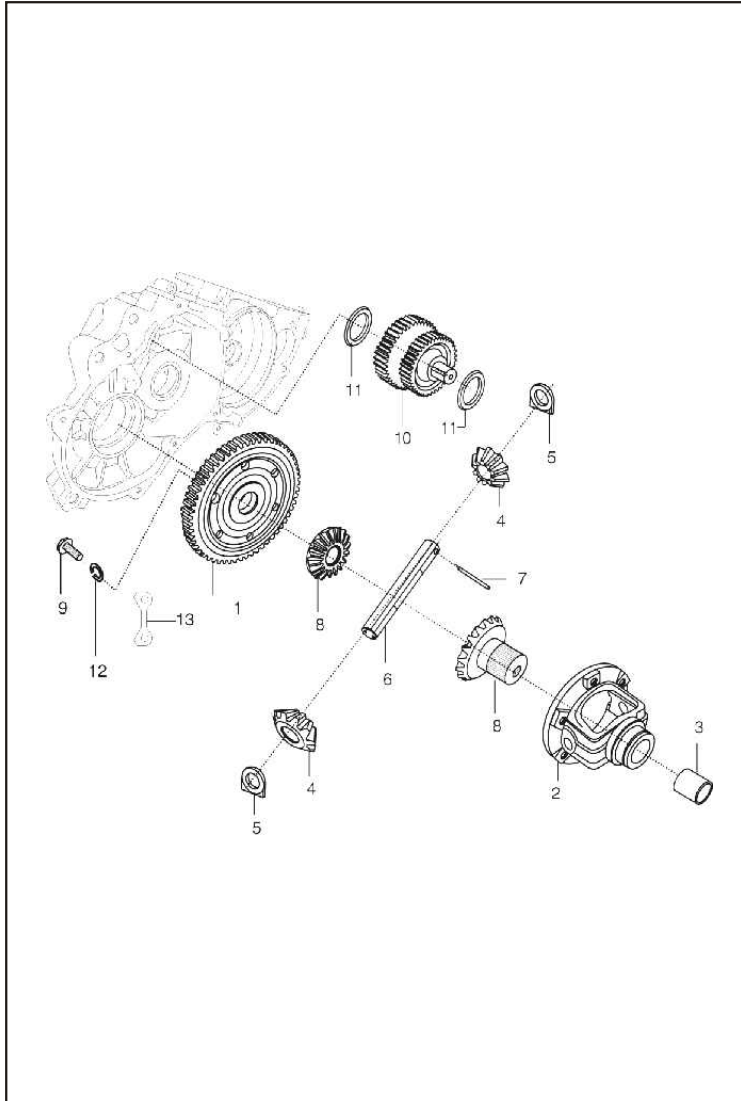


FIG. N°	PARTE N°	DESCRIPCIÓN	CANT. VEH.	OBSERVACIÓN
1	AA-1310-02	Piñón Diferencial	1	
2	AA-1310-33	Porta Corona	1	
3	24-1301-11	Buje	1	
4	22-1310-18	Piñón Satélite	2	
5	22-1310-14	Espaciadores	2	
6	24-1310-32	Pin Pasador	1	
7	24-1301-13	Pin Pasador	1	
8	24-1310-09	Piñón Planetario	2	
9	39-0435-01	Tornillo	6	
10	AA-1010-57	Piñón Múltiple Diferencial	1	
11	AA-1010-58	Arandelas de Ajuste	2	
12	39-0265-12	Wasa	6	
13	22-1703-45	Platina de Seguridad	3	

FIGURA N° 18 : CUBIERTA DIFERENCIAL

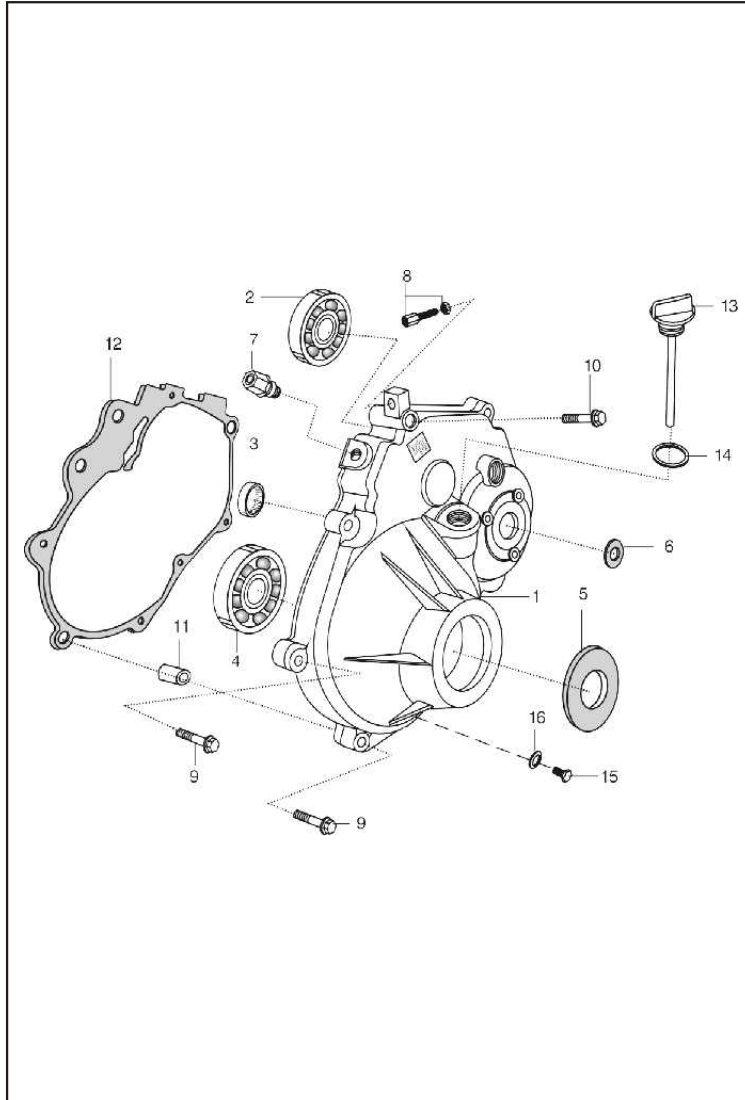


FIG. N°	PARTE N°	DESCRIPCIÓN	CANT. VEH.	OBSERVACIÓN
1	AA-1310-14	Cubierta Diferencial	1	
2	30-1510-39	Balinera	1	
3	39-1435-20	Rodamiento de Agujas	1	
4	24-1301-05	Balinera	1	
5	39-1870-19	Retenedor	1	
6	39-1869-19	Retenedor	1	
7	05-1010-51	Tapón Tapa Clutch	1	
8	05-1510-12	Tensor Cable	1	
9	39-1075-04	Tornillo	7	
10	39-1759-04	Tornillo	1	
11	39-1000-06	Guía de Carcasa Diferencial	2	
12	AA-1310-16	Empaque de Diferencial	1	
13	AA-1310-17	Tapón Medidor Diferencial	1	
14	39-1537-21	Anillo Retenedor	1	
15	35-1010-60	Tapón Drenaje	1	
16	39-1585-11	Arandela Tapón Drenaje	1	

FIGURA N° 19 : LEVA REVERSA

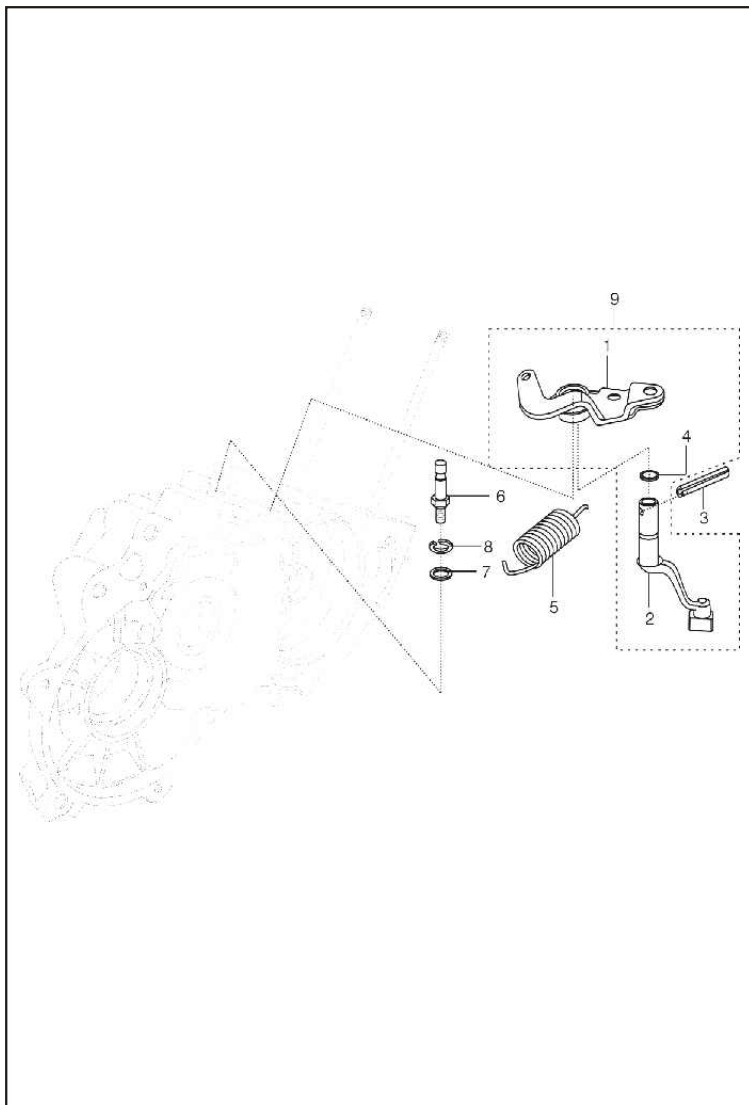


FIG. N°	PARTE N°	DESCRIPCIÓN	CANT. VEH.	OBSERVACIÓN
1	AN-1310-24	Control Reversa	1	Desde Mayo 07
				Alternativa: AA-1310-37
	AA-1310-06	Control Reversa	1	Hasta Noviembre 01
2	AB-1310-15	Leva de Reversa	1	
	AN-1011-03	Leva de Reversa	1	Desde Enero 08
				Motor N°: AAMBPF57438
3	39-0426-06	Pin	1	
4	01-1009-05	Anillo Retenedor	1	
5	AN-1310-22	Resorte Leva de Reversa	1	Desde Mayo 07
				Alternativa: 24-1301-29
6	AA-1310-31	Soporte Resorte	1	
7	39-0219-11	Arandela	1	
8	39-1826-12	Wasa	1	
9	AA-1310-36	Kit Control y Leva de Reversa	1	
	AN-1011-04	Kit Control y Leva de Reversa	1	Desde Enero 08
				Motor N°: AAMBPF57438

FIGURA N° 20 : CUBIERTA VENTILADOR

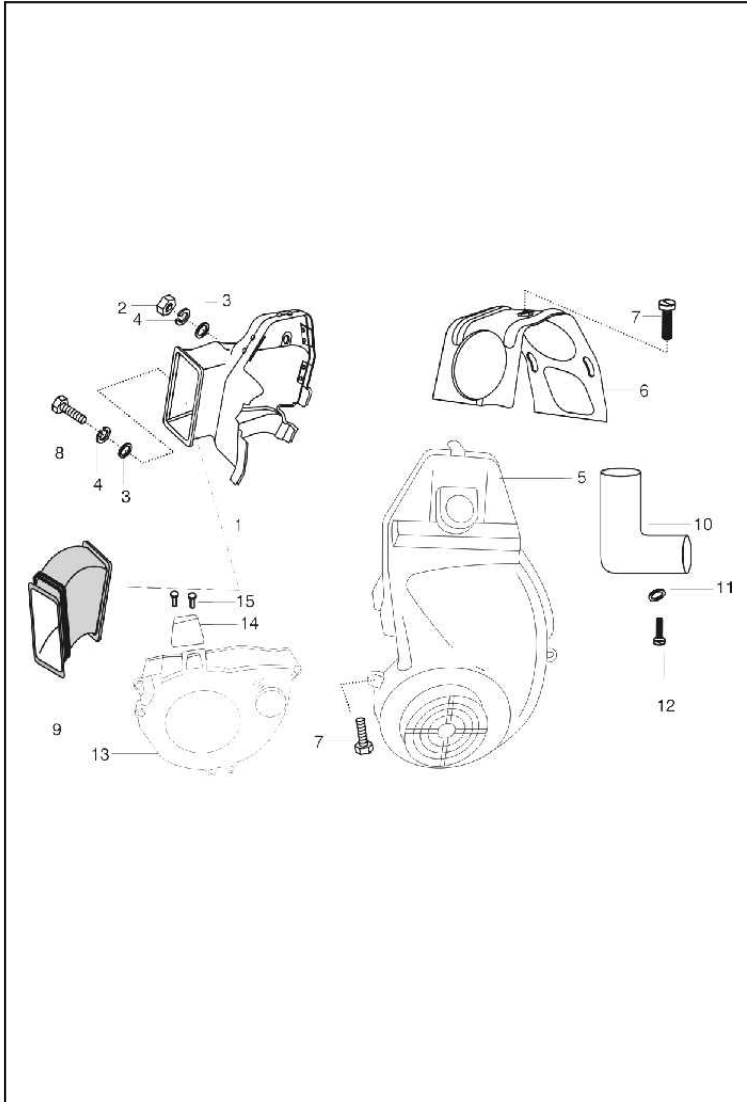


FIG. N°	PARTE N°	DESCRIPCIÓN	CANT. VEH.	OBSERVACIÓN
1	AB-1010-45	Cubierta Lado del Clutch	1	
	AA-1011-50	Cubierta Lado del Clutch	1	Desde Julio 07
2	39-0834-15	Tuerca	2	
3	39-0219-11	Arandela	2	
4	39-1826-12	Wasa	2	
5	AA-1013-85	Cubierta Lado del Ventilador	2	Desde Septiembre 03
	AB-1010-47	Cubierta Lado del Ventilador	1	Hasta Julio 03
6	AA-1012-62	Cubierta Central	1	
	AB-1010-46	Cubierta Central	1	
7	39-0747-01	Tornillo	7	
8	39-0751-01	Tornillo	1	
9	AA-1014-96	Conducto	1	
	AA-1013-24	Conducto	1	
10	AA-1013-22	Conducto	1	Desde Junio 01
11	39-0209-11	Arandela	3	
12	39-1027-02	Tornillo	3	
13	AA-1015-12	Guardapolvo Interno	1	Alternativa: AA-1013-73
14	AA-1015-14	Antivibrante	1	
15	39-1132-09	Remache	2	
16	03-1013-04	Arandela	1	
17	03-1013-05	Arandela de Asbesto	2	No Ilustrado
18	AA-1013-94	Antivibrante	1	

FIGURA N° 21 : SILENCIADOR

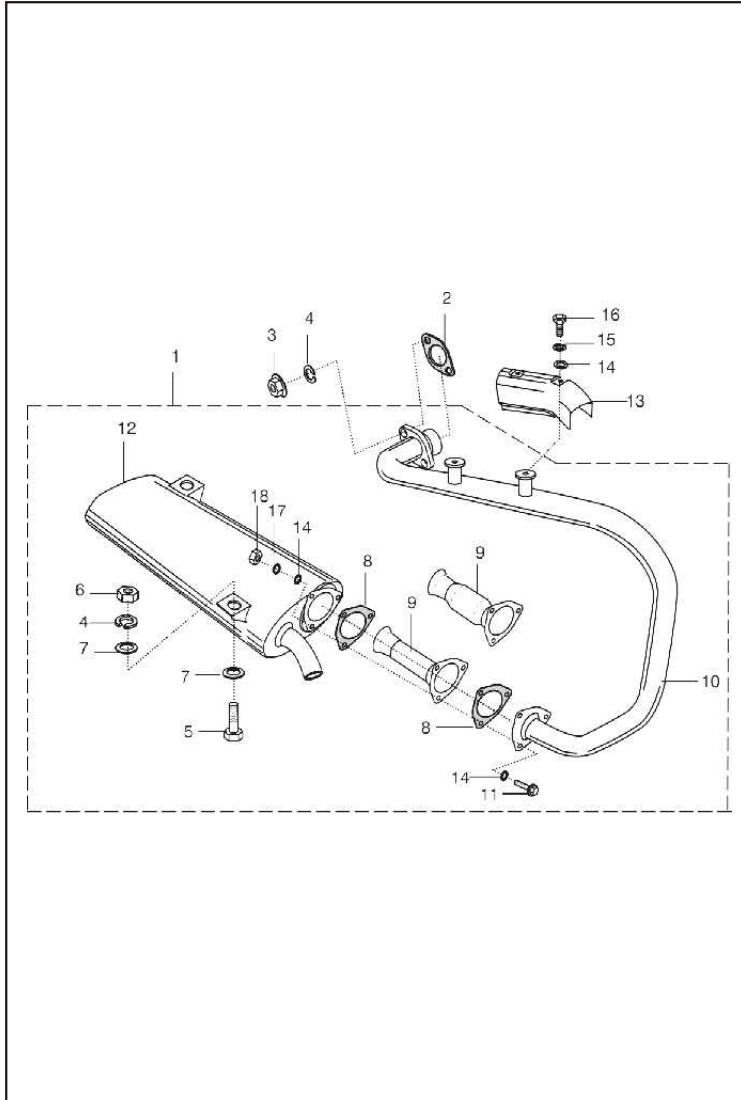


FIG. N°	PARTE N°	DESCRIPCIÓN	CANT. VEH.	OBSERVACIÓN
1	AA-1015-32	Silenciador Completo	1	Para vehiculos con tanque de gasolina plástico
	AA-1015-17	Silenciador Completo	1	Para vehiculos con tanque de gasolina metálico
	AA-1014-45	Silenciador Completo	1	Desde Agosto 02
	AF-1010-02	Silenciador Completo	1	Hasta Julio 02
2	13-1011-65	Empaque de Exhosto	1	
3	DB-1010-52	Tuerca	2	
4	39-1829-12	Wasa	2	
5	39-0080-04	Tornillo	1	
6	39-0312-15	Tuerca Hexagona	2	
7	39-0201-11	Arandela	4	
8	AA-1012-83	Empaque de Silenciador	2	
9	AA-1012-79	Tubo Acople Exhosto	1	Para AA-1014-45
10	AA-1015-35	Tubo Exhosto	1	Para AA-1015-32
	AA-1015-28	Tubo Exhosto	1	Para AA-1015-17
	AA-1013-61	Tubo Exhosto	1	Desde Enero 02
11	39-1552-04	Tornillo	3	
12	AA-1015-33	Silenciador Solo	1	Para AA-1015-32
	AA-1015-18	Silenciador Solo	1	Para AA-1015-17
13	AA-1013-60	Platina Exhosto	1	
14	39-0711-11	Arandela	8	
15	39-0263-12	Wasa	2	
16	39-0897-04	Tornillo	2	Desde Enero 02
17	39-1826-12	Wasa	3	
18	39-0834-15	Tuerca	3	

FIGURA N° 22 : SOPORTES DE MOTOR

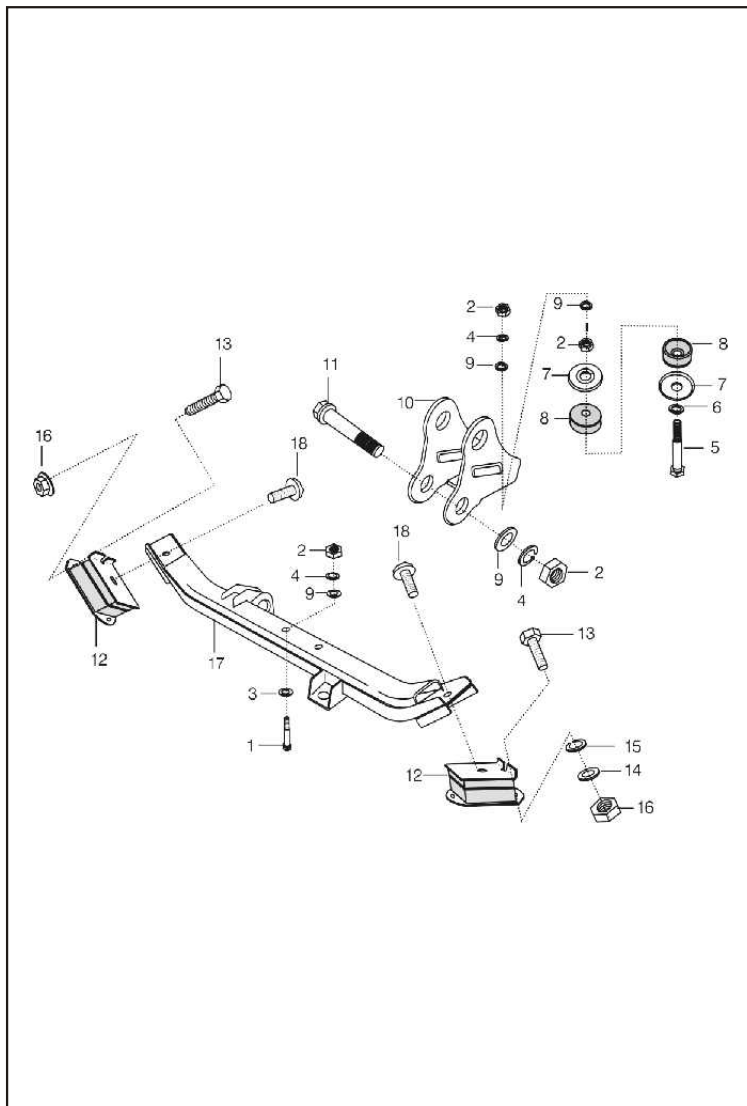


FIG. N°	PARTE N°	DESCRIPCIÓN	CANT. VEH.	OBSERVACIÓN
1	39-2393-04	Tornillo	2	
2	39-0296-15	Tuerca	6	
3	39-0201-11	Arandela	2	
4	39-1829-12	Wasa	2	
5	24-1610-03	Tornillo	1	
6	39-0251-11	Arandela	1	
7	21-1604-17	Arandela de Refuerzo	2	
8	24-1609-24	Buje Caucho Antivibrante	2	
9	39-0248-11	Arandela	6	
10	AA-1011-94	Platina Soporte Central	1	
11	39-0083-04	Tornillo	2	
12	BA-1021-60	Soportes Laterales Caucho	2	
13	39-1079-01	Tornillo	4	
14	39-0198-11	Arandela	4	
15	39-0263-12	Wasa	4	
16	39-0834-15	Tuerca	4	
17	AA-1610-73	Soporte Principal de Motor	1	
18	30-1010-82	Tornillo	2	

FIGURA N° 23 : VOLANTE / PLATO DE BOBINAS

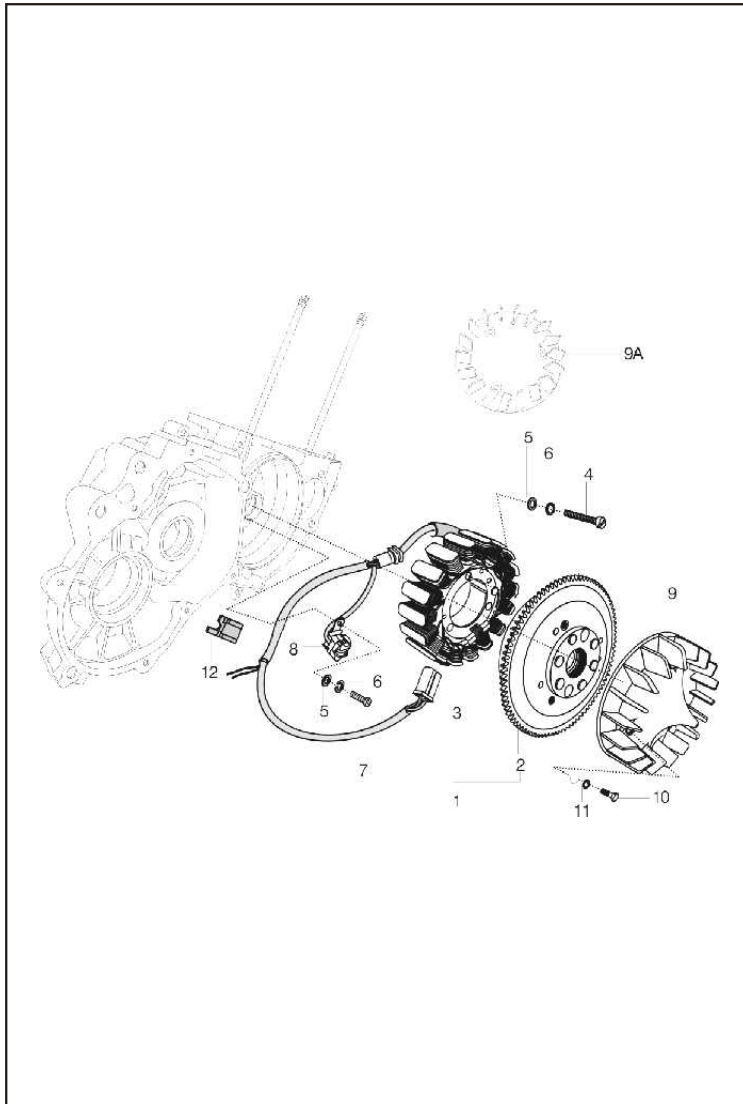


FIG. N°	PARTE N°	DESCRIPCIÓN	CANT. VEH.	OBSERVACIÓN
1	AA-1110-71	Plato de Bobinas y Volante	1	
2	AA-1110-72	Volante	1	
	AA-1110-50	Volante	1	Marca AEL
3	AA-1110-51	Plato de Bobinas (18)	1	
4	01-1103-67	Tornillo	3	
5	39-0197-11	Arandela	5	
6	39-0262-12	Wasa	5	
7	39-0761-01	Tornillo	2	
8	AA-1110-52	Bobina Pulsora	1	Para Moto de Arreglo Mitsuba
9	AA-1013-84	Ventilador	1	Marca AEL
9A	AA-1010-35	Ventilador	1	
10	39-1075-04	Tornillo	3	
11	39-1826-12	Wasa	3	
12	AA-1012-20	Soporte Bobina Pulsora	1	

FIGURA Nº 24 : BOBINA DE ALTA / BUJÍA

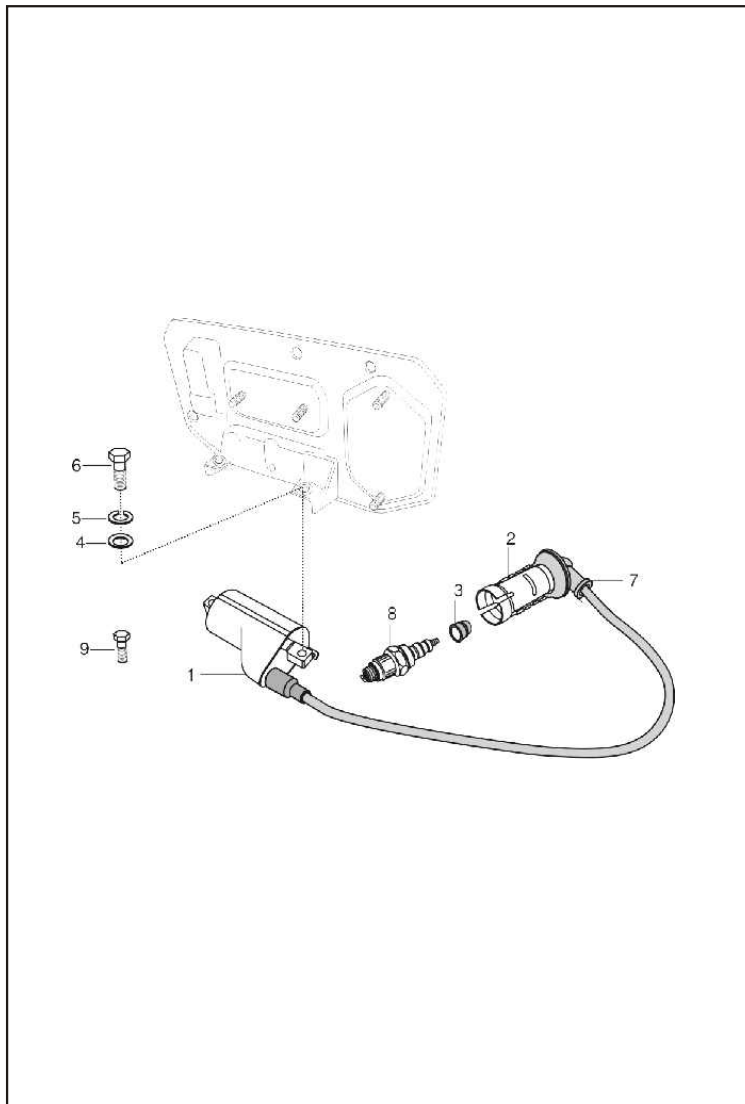


FIG. Nº	PARTE Nº	DESCRIPCIÓN	CANT. VEH.	OBSERVACIÓN
1	AF-1110-10	Bobina de Alta	1	Conexión Acople de Pasta
	AA-1110-30	Bobina de Alta	1	Conexión de dos Laminas
2	AA-1110-74	Capuchón de Bujía	1	Con Resistencia de 1K
	AA-1110-60	Capuchón de Bujía	1	Sin Resistencia
	AB-1110-13	Capuchón de Bujía	1	Alternativa
3	AA-1110-76	Antivibrante Capuchón Buía	1	Desde Diciembre 03
	24-1110-80	Antivibrante Capuchón Buía	1	Alternativa
	07-1105-03	Antivibrante Capuchón Buía	1	Para AA-1110-58
4	39-0197-11	Arandela	2	
5	39-0262-12	Wasa	2	
6	39-0408-04	Tornillo	2	
7	AA-1110-77	Cable de Alta	1	Desde Diciembre 03
	24-1110-80	Cable de Alta	1	Hasta Noviembre 03
8	AA-1110-58	Bujia WR7BC4	1	
	AB-1110-15	Bujia	1	Alternativa
9	39-0897-04	Tornillo	1	Para Bobina de Alta
				Con Polo a Tierra

FIGURA N° 25 : CARBURADOR (KEHIN) (1/2)

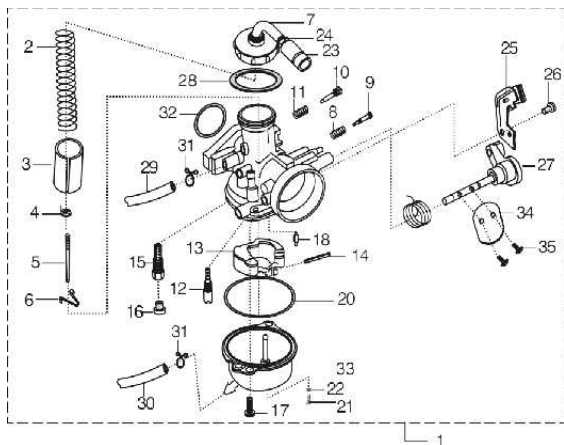


FIG. N°	PARTE N°	DESCRIPCIÓN	CANT. VEH.	OBSERVACIÓN
1	AA-1210-97	Carburador Completo	1	Desde Julio 07
	AA-1210-82	Carburador Completo	1	Hasta Junio 07
2	28-1210-28	Resorte Cortina Carburador	1	
3	AB-1210-22	Cortina	1	
4	28-1210-30	Pin Aguja Carburador	1	
5	AB-1210-23	Aguja Cortina Carburador	1	
6	28-1210-32	Pin de Ajuste	1	
7	AA-1210-94	Tapa Carburador	1	
	28-1210-33	Tapa Carburador	1	
8	28-1210-37	Resorte Tornillo Ralenti	1	
9	AB-1210-24	Tornillo Ralenti	1	
10	AB-1210-25	Tornillo del Aire	1	
11	28-1210-34	Resorte Tornillo del Aire	1	
12	AB-1210-26	Boquerel de Baja	1	
13	AA-1210-92	Flota Carburador	1	
	28-1210-39	Flota Carburador	1	
14	28-1210-40	Pin Pasador	1	
15	AB-1210-27	Difusor	1	
16	AB-1210-28	Boquerel de Alta	1	
17	28-1210-43	Tornillo Taza Carburador	2	
18	28-1210-44	Aguja Flota	1	
19	28-1210-45	Boquerel Carburador	1	No Ilustrado
20	28-1210-46	Empaque Taza Carburador	1	

FIGURA N° 25 : CARBURADOR (KEHIN) (2/2)

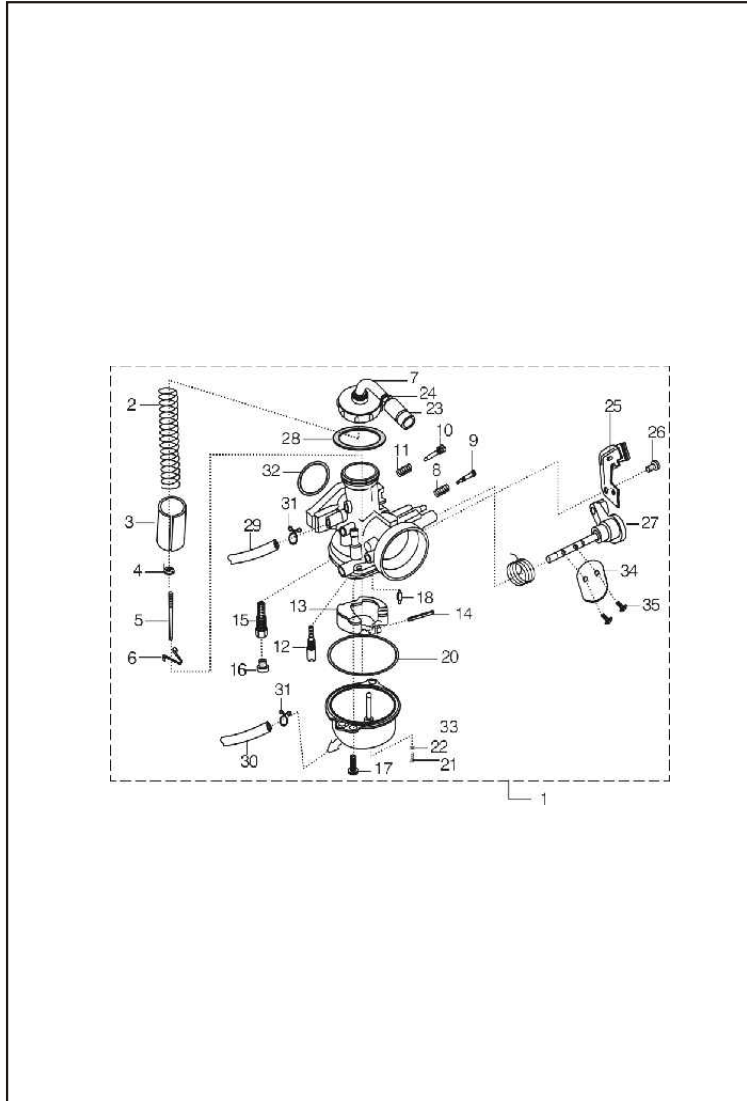


FIG. N°	PARTE N°	DESCRIPCIÓN	CANT. VEH.	OBSERVACIÓN
21	28-1210-47	Tornillo Drenaje Carburador	1	
22	28-1210-48	Anillo Retenedor Drenaje	1	
23	AA-1210-80	Tensor Cable de Acelerador	1	Desde Septiembre 03
	28-1210-49	Tensor Cable de Acelerador	1	Hasta Agosto 03
24	CL-1210-98	Tuerca	1	Desde Septiembre 03
	28-1210-50	Tuerca	1	Hasta Agosto 03
25	AB-1210-29	Platina Carburador	1	
26	AB-1210-30	Tornillo	1	
27	28-1210-51	Retén Leva Choke	1	
28	28-1210-52	Junta Tapa Carburador	1	
29	AB-1210-32	Conducto Gasolina	1	
30	AB-1210-31	Manguera Drenaje Carburador	1	
31	28-1210-55	Pin	2	
32	28-1210-56	Anillo Retenedor	1	
33	AA-1210-96	Taza Carburador	1	
34	AB-1210-31	Platina Carburador	1	
35	AB-1210-30	Tornillo	2	
36	39-1674-04	Tornillo	2	No Ilustrado
37	30-1210-04	Pin Carburador	1	No Ilustrado

FIGURA N° 25B : CARBURADOR (UCAL) (1/2)

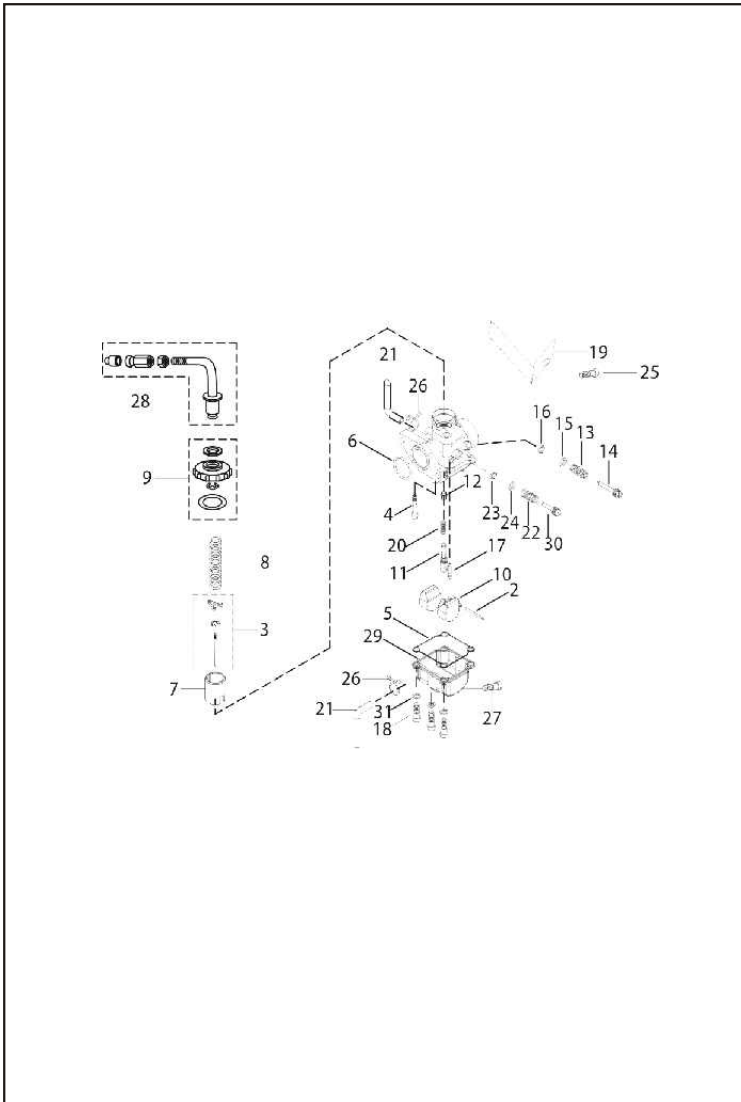


FIG. N°	PARTE N°	DESCRIPCIÓN	CANT. VEH.	OBSERVACIÓN
1	AA-1210-97	Carburador Completo	1	Desde Julio 07
2	28-1210-28	Pin Pasador	1	
3	AB-1210-22	Aguja Cortina Carburador	1	
4	28-1210-30	Boquerel de Bajas	1	
5	AB-1210-23	Empaque Taza Carburador	1	
6	28-1210-32	Anillo Retenedor	1	
7	AA-1210-94	Cortina Carburador	1	
8	28-1210-37	Resorte Cortina Carburador	1	
9	AB-1210-24	Tapa Carburador	1	
10	AB-1210-25	Flota Carburador	1	
11	28-1210-34	Difusor	1	
12	AB-1210-26	Boquerel	1	
13	AA-1210-92	Resorte	1	
14	28-1210-40	Tornillo Mezcla	1	
15	AB-1210-27	Arandela	1	
16	AB-1210-28	Arandela	1	
17	28-1210-43	Aguja Flota	1	
18	28-1210-44	Tornillo	3	
19	28-1210-45	Platina	1	
20	28-1210-46	Resorte	1	

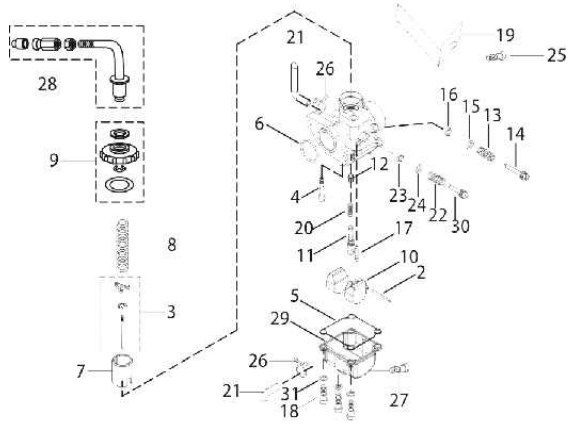
FIGURA Nº 25A : CARBURADOR (UCAL) (2/2)

FIG. N°	PARTE N°	DESCRIPCIÓN	CANT. VEH.	OBSERVACIÓN
21	AA-1211-06	Manguera	1	
22	DD-1210-89	Resorte	1	
23	16-1210-32	Arandela	1	
24	24-1210-62	Anillo Retenedor	1	
25	24-1213-81	Tornillo	1	
26	24-1213-83	Pin Manguera	1	
27	24-1210-86	Tornillo Drenaje	1	
28	24-1213-84	Codo Guía Cable	1	
29	24-1214-04	Taza Carburador	1	
30	AA-1211-03	Tornillo Ralenti	1	

FIGURA N° 26 : FILTRO DE AIRE (1/2)

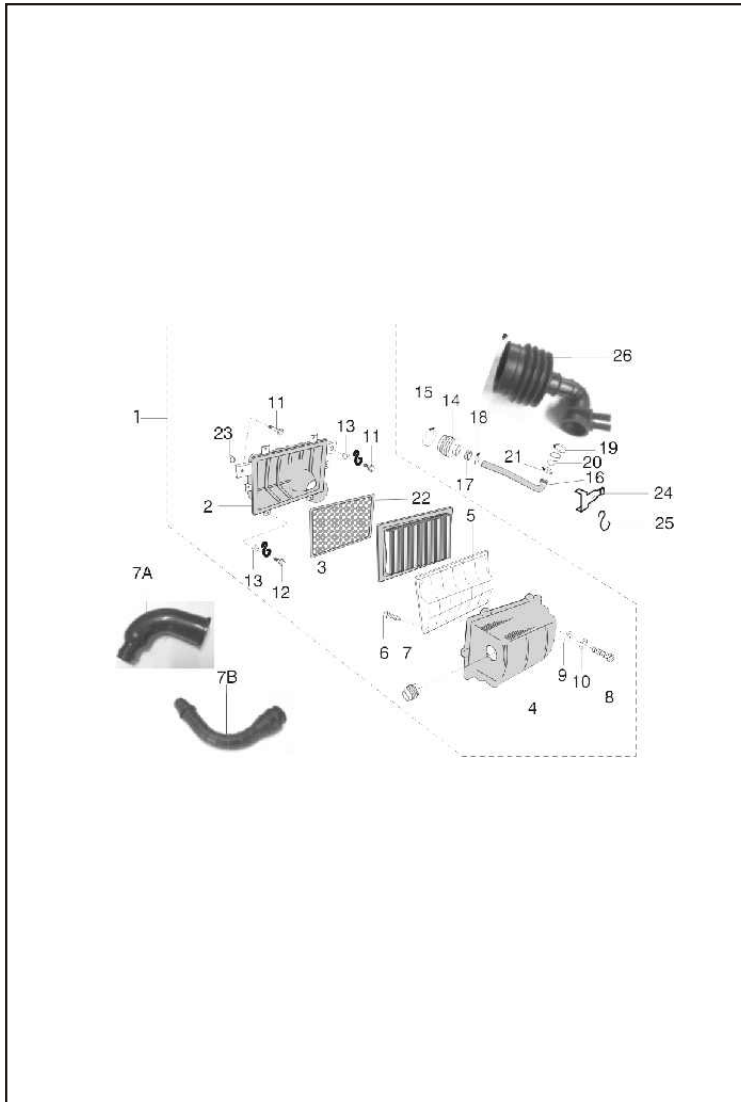


FIG. N°	PARTE N°	DESCRIPCIÓN	CANT. VEH.	OBSERVACIÓN
1	AA-1210-53	Filtro de Aire Comp.	1	
2	AA-1210-54	Caja Filtro de Aire	1	
3	AA-1210-56	Filtro de Papel	1	
4	AA-1210-55	Cubierta	1	
5	AA-1210-57	Separador	1	
6	39-1687-02	Tornillo	5	
7a	AA-1210-81	Manguera Filtro Acople	1	Desde Septiembre 03
7b	AF-1211-88	Manguera Filtro Acople	1	Desde Septiembre 03
7	AA-1210-35	Ducto de Entrada	1	Hasta Agosto 03
8	39-0748-01	Tornillo	6	
9	39-1826-12	Wasa	6	
10	39-0219-11	Arandela	6	
11	39-1941-04	Tornillo	2	
12	39-1940-04	Tornillo	1	
13	39-1180-11	Arandela	3	
14	AA-1210-89	Guardapolvo Filtro de Aire	1	Desde Septiembre 03
	AA-1210-73	Guardapolvo Filtro de Aire	1	Hasta Agosto 03
15	AA-1210-43	Abrazadera	1	
16	AF-1210-13	Manguera	1	} Hasta Marzo-02
17	AA-1210-50	Buje Caucho	1	
18	AA-1210-71	Abrazadera (Ducto Carburador)	1	
19	AB-1210-17	Abrazadera (Ducto de Entrada)	1	
20	28-1210-25	Conector Carburador	1	

FIGURA N° 26 : FILTRO DE AIRE (2/2)

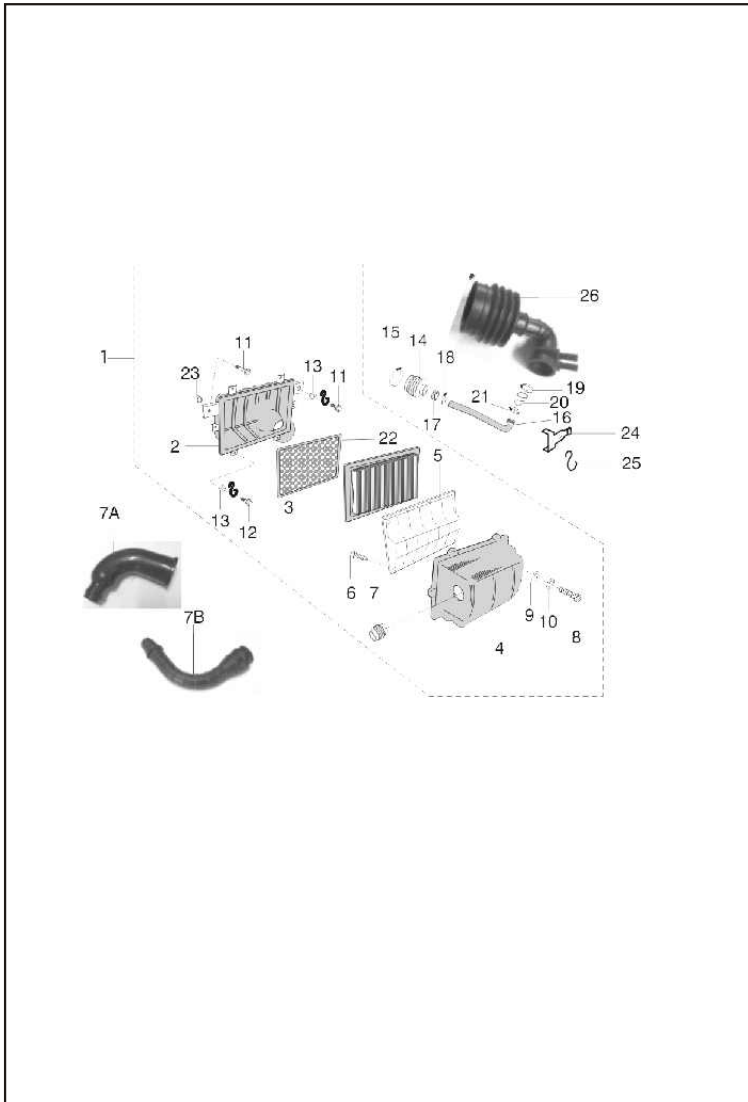


FIG. N°	PARTE N°	DESCRIPCIÓN	CANT. VEH.	OBSERVACIÓN
21	28-1210-09	Abrazadera (Ducto Carburador)	1	Hasta Marzo 02
22	AA-1210-61	Rejilla Filtro Aire	1	
23	AA-1210-65	Buje Espaciador	1	
24	AA-1210-67	Guía Respirador	1	
25	AA-1910-19	Guía Manguera Gasolina	1	
26	AF-1211-48	Ducto Integral Comp.	1	Desde Abril 02

FIGURA N° 26A : FILTRO DE AIRE (ESPUMA)

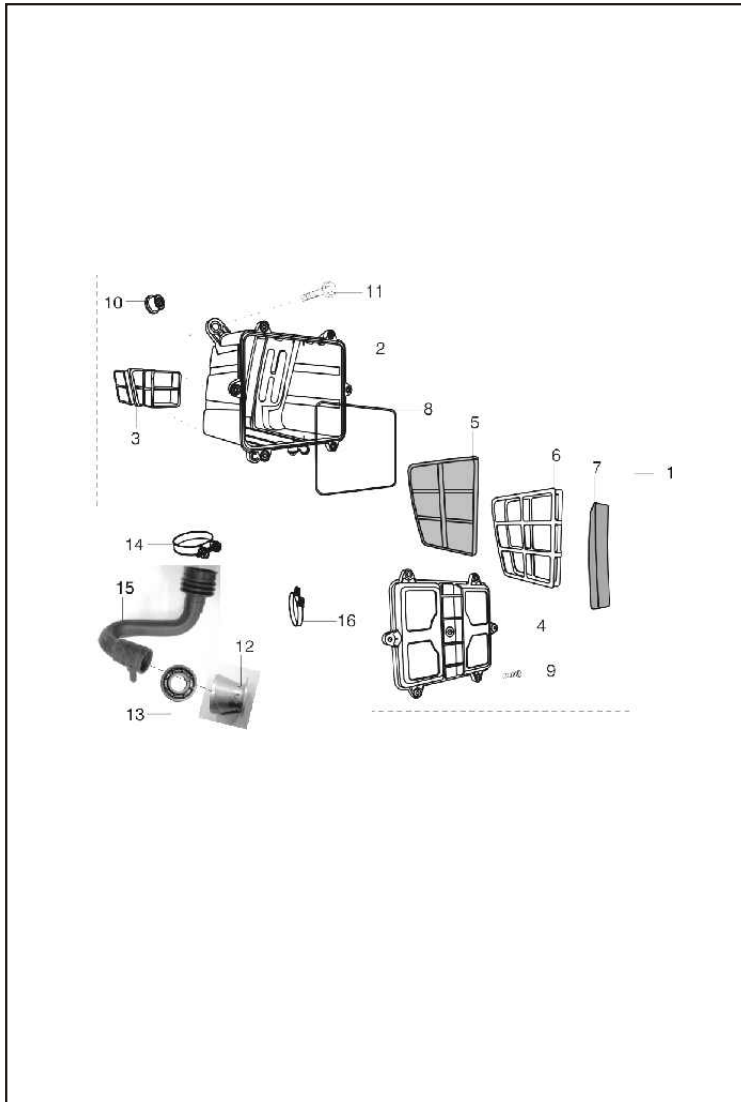


FIG. N°	PARTE N°	DESCRIPCIÓN	CANT. VEH.	OBSERVACIÓN
1	24-1213-47	Filtro de Aire Comp.	1	
2	AP-1210-09	Caja Filtro de Aire	1	
3	AP-1210-10	Ducto Entrada Aire	1	
4	AP-1210-27	Cubierta Filtro	1	
5	AP-1210-28	Espuma Filtro	1	
6	AP-1210-31	Rejilla	1	
7	AP-1210-47	Elemento Filtro de Aire	1	
8	AP-1210-48	Empaque Filtro de Aire	1	
9	39-1907-01	Tornillo M5	6	
10	AP-1210-57	Buje Espaciador	3	
11	39-1945-04	Tornillo	5	
12	AP-1210-64	Abrazadera	1	
13	AA-1210-98	Ducto integral	1	} No Ilustrado
14	AP-1210-17	Abrazadera	1	
15	AP-2310-21	Cubierta Metálica Entrada de Aire	1	
				} Para: AP-2310-21
16	39-1924-11	Arandela	4	
17	39-1943-04	Tornillo	4	

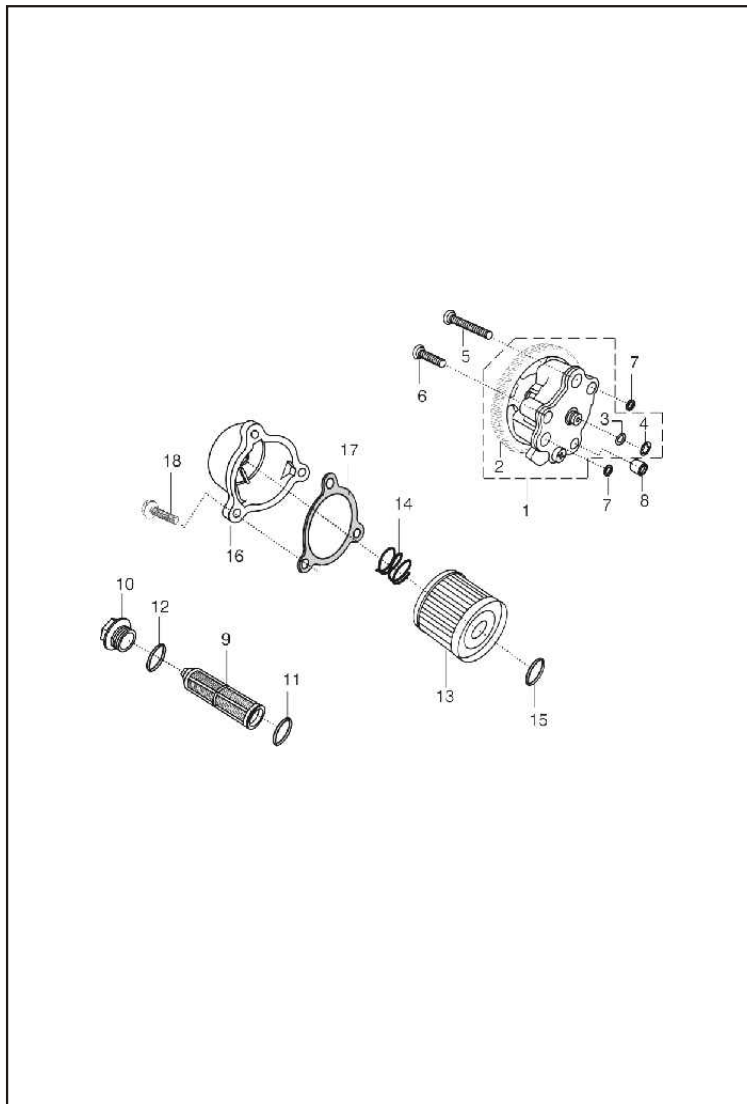
FIGURA N° 27 : BOMBA DE ACEITE


FIG. N°	PARTE N°	DESCRIPCIÓN	CANT. VEH.	OBSERVACIÓN
1	AA-1210-60	Bomba de Aceite	1	
2	AA-1210-59	Piñón Bomba de Aceite	1	
3	39-1575-11	Arandela	1	
4	39-0855-17	Pin de Seguridad	1	
5	39-0730-01	Tornillo	1	
6	39-0746-01	Tornillo	2	
7	39-1013-21	Anillo Retenedor	2	
8	39-0999-06	Buje Guía Bomba	1	
9	AA-1015-48	Filtro Cedazo	1	Desde Enero 07
	AA-1011-54	Filtro Cedazo	1	
10	28-1010-22	Tapón Cedazo	1	
11	39-1574-21	Anillo Retenedor	1	
12	39-1657-21	Anillo Retenedor Tapón	1	
13	AA-1210-06	Filtro de Aceite	1	
14	AA-1210-07	Resorte Filtro de Aceite	1	
15	39-1738-21	Anillo Retenedor Filtro	1	
16	AA-1210-09	Cubierta Filtro de Aceite	1	
17	AA-1210-10	Empaque Filtro de Aceite	1	
18	39-1673-04	Tornillo	3	

FIGURA N° 28 : TANQUE DE COMBUSTIBLE (1/2)

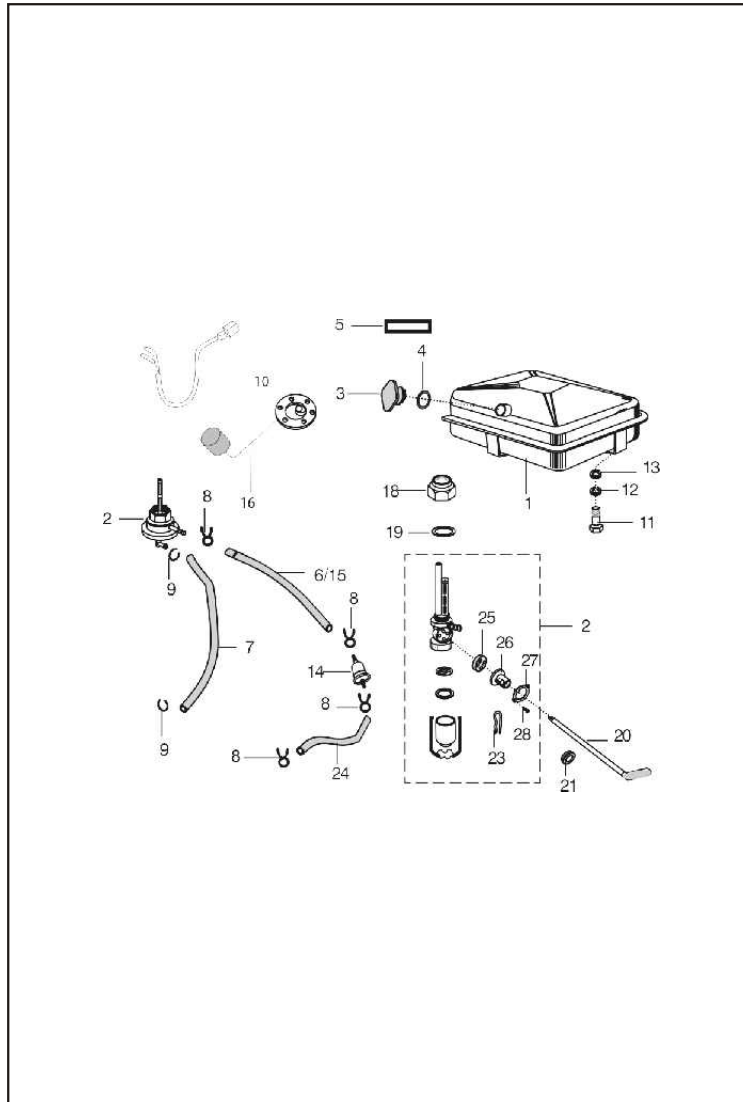


FIG. N°	PARTE N°	DESCRIPCIÓN	CANT. VEH.	OBSERVACIÓN
1	AA-1410-02	Tanque de Gasolina	1	
2	AA-1410-18	Grifo Gasolina	1	Para Leva Grifo de Gasolina
	28-1410-15	Grifo Gasolina	1	Con Válvula de Vacío
3	AA-1410-08	Tapa Tanque Gasolina	1	
4	24-1401-15	Anillo Retenedor	1	
5	28-1410-21	Sello Tanque Gasolina	1	
6	AA-1410-05	Manguera (Lado Carburador)	1	
7	AA-1410-06	Manguera de Vacío	1	
8	33-1410-07	Pin	2	
9	30-1210-18	Pin Anillo	2	
10	BA-2010-40	Instalación Eléctrica	1	
11	39-1941-04	Tornillo	3	
12	39-1828-12	Wasa	3	
13	39-1180-11	Arandela	3	
14	AB-1210-19	Filtro de Gasolina	1	
15	AA-1410-04	Manguera (Lado Tanque)	1	
16	BA-2010-45	Flota Tanque Gasolina	1	
17	AA-1910-19	Gancho	1	No Ilustrado
18	24-1401-10	Tuerca Adaptador	1	
19	24-1401-11	Empaque	1	
20	24-1410-55	Leva Grifo de Gasolina	1	

FIGURA N° 28 : TANQUE DE COMBUSTIBLE (2/2)

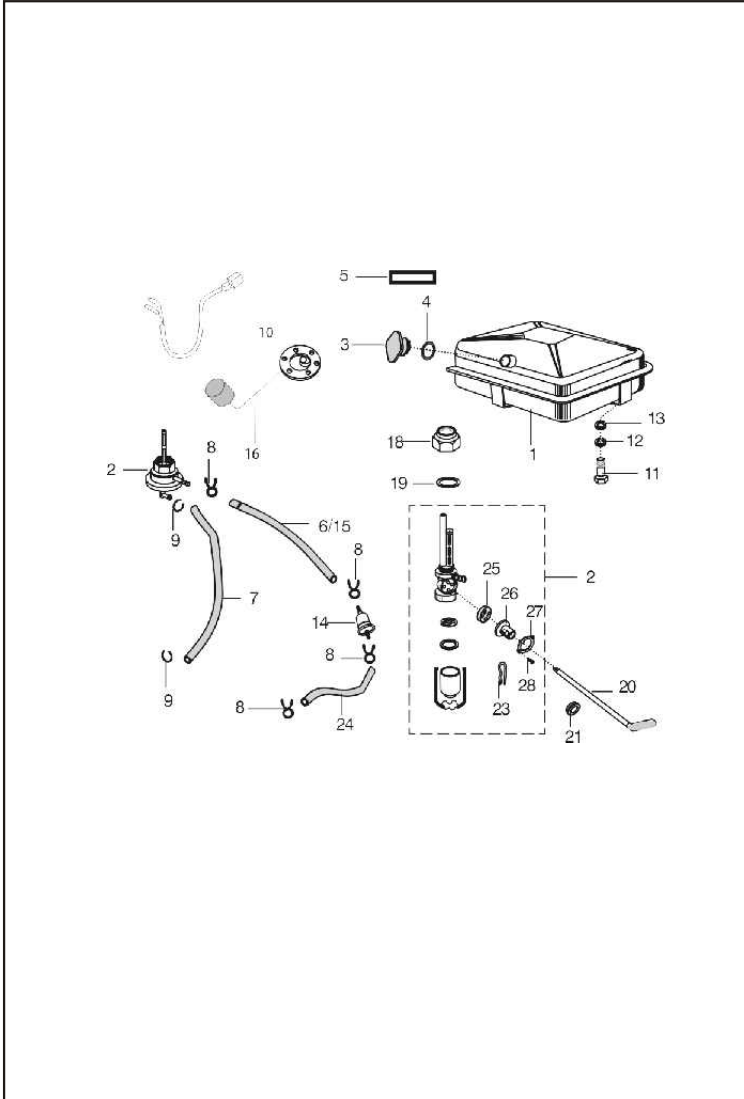


FIG. N°	PARTE N°	DESCRIPCIÓN	CANT. VEH.	OBSERVACIÓN
21	01-1402-29	Antivibrante	1	
22	01-1402-27	Tubo	1	No Ilustrado
23	01-1402-28	Pin Leva	1	
24	AB-1410-01	Manguera Corta	1	
25	01-1402-20	Empaque	1	
26	07-1402-03	Válvula de Control	1	
27	01-1402-22	Platina de Presión	1	
28	39-0005-01	Tornillo	2	
29	39-0294-15	Tuerca	3	Desde Diciembre 01

FIGURA N° 28A : TANQUE DE COMBUSTIBLE PLÁSTICO

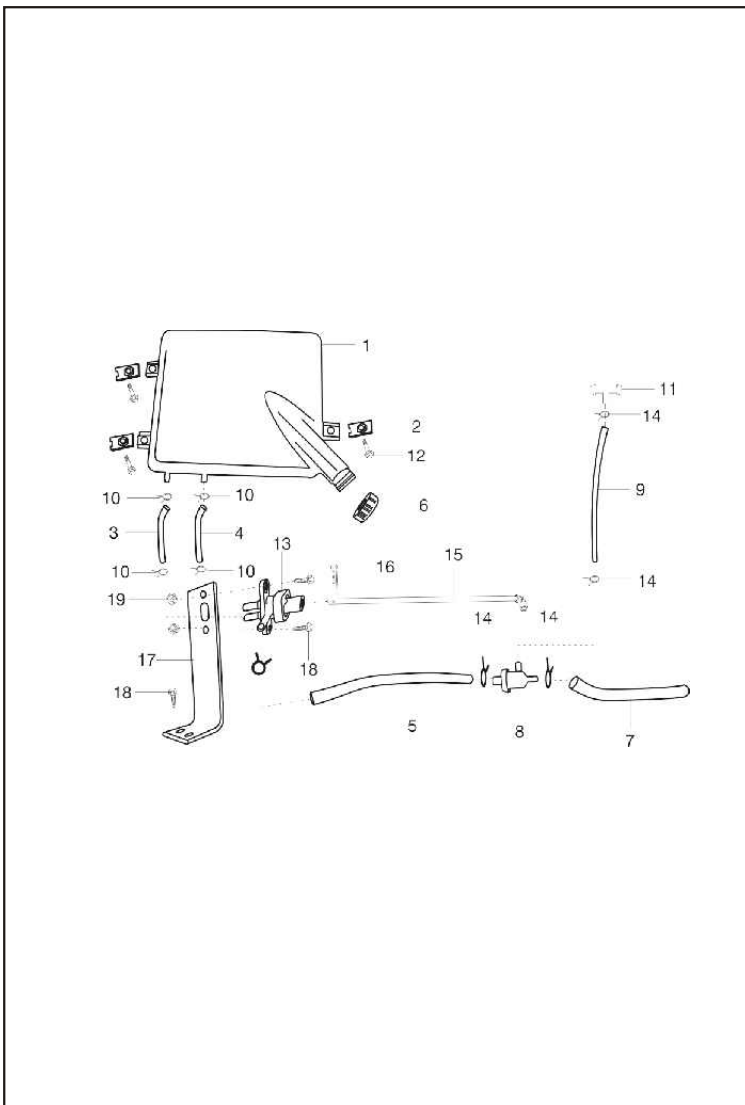


FIG. N°	PARTE N°	DESCRIPCIÓN	CANT. VEH.	OBSERVACIÓN
1	24-1411-11	Tanque Gasolina Plástico	1	
2	24-1612-97	Tuerca Platina	3	
3	24-1410-98	Manguera Grifo Azul	1	
4	24-1410-97	Manguera Grifo Gris	1	
5	24-1411-04	Manguera Grifo a Filtro Gasolina	1	
6	CS-1410-06	Tapa Tanque Gasolina	1	
7	24-1411-05	Mang. Filtro de Gas. a Carburador	1	
8	24-1411-09	Filtro de Gasolina	1	
9	24-1411-15	Manguera Respirador	1	
10	33-1410-07	Abrazadera	5	
11	BA-1220-05	Respiradero	1	
12	39-1556-04	Tornillo	3	
13	24-1410-70	Grifo Gasolina	1	
14	BA-1220-03	Pin	4	
15	24-1410-69	Leva Grifo Gasolina	1	
16	24-1410-91	Pin Leva Grifo de Gasolina	1	
17	24-1613-24	Platina Soporte Grifo	1	
18	39-1673-04	Tornillo M6	4	
19	39-0798-15	Tuerca	2	

FIGURA N° 29 : CAMPANA DELANTERA

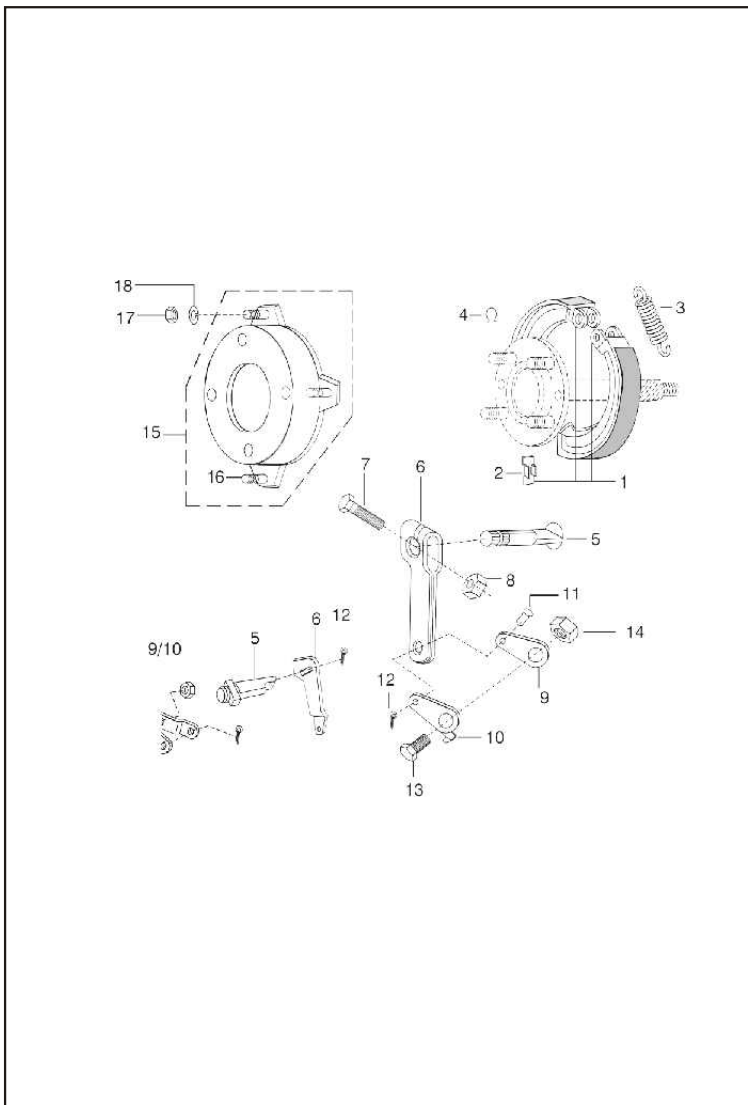


FIG. N°	PARTE N°	DESCRIPCIÓN	CANT. VEH.	OBSERVACIÓN	
1	22-1510-36	Bandas Freno Delantero	1	}	
2	22-1510-39	Pin Banda de Freno	2		
3	22-1510-40	Resorte Banda Freno	2		
4	01-1502-09	Pin Seguridad	2		
5	22-1510-66	Eje Leva de Freno Estriado	1		
6	05-1510-17	Leva Freno	1	}	
7	39-0775-04	Tornillo	1		
8	39-0798-15	Tuerca	1		
9	01-1501-09	Sujetador Freno Delantero	1		
10	05-1510-13	Sujetador Freno Delantero	1		Hasta Julio 01
11	03-1501-11	Pasador	1		
12	39-0151-08	Pin Pasador	1		
13	01-1501-12	Tornillo	1		
14	39-0299-15	Tuerca	1		
15	22-1510-41	Campana Freno Delantero	1		
16	39-1140-04	Pernos Campana	4	}	
17	39-0694-15	Tuerca	4		
18	39-0265-12	Wasa	4		

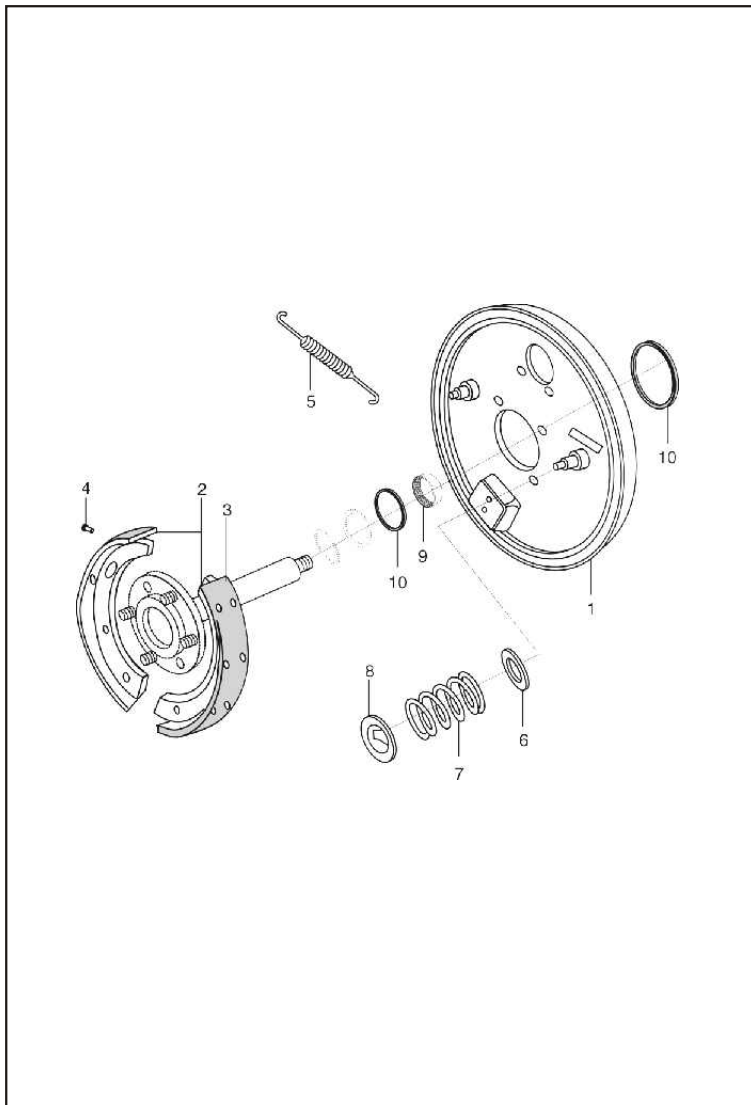
FIGURA N° 29A : PORTABANDAS DELANTERO (ANTIDIVE)

FIG. N°	PARTE N°	DESCRIPCIÓN	CANT. VEH.	OBSERVACIÓN
1	AB-1510-35	Plato Porta Bandas	1	Desde Agosto 01
2	22-1502-35	Bandas Freno Delantero	2	
3	22-1502-39	Asbesto Banda Freno	2	
4	39-0182-09	Remache	16	
5	22-1502-40	Resorte Banda Freno	2	
6	22-1502-41	Arandela	2	
7	22-1502-42	Resorte	2	
8	22-1502-43	Arandela	2	
9	AB-1710-05	Buje	1	
	BA-1510-41	Buje	1	Alternativa
10	AB-1710-30	Retenedor	2	Desde Septiembre 02
11	23-1613-05	Grasera	2	Desde Septiembre 02 (N.I.)

FIGURA N° 29B : CILINDRO FRENO DELANTERO

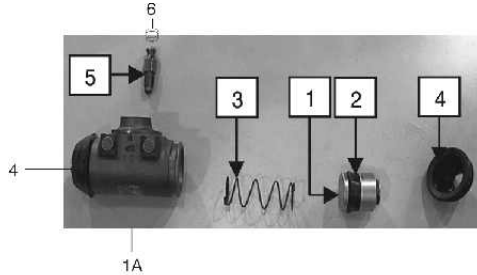


Fig N°	Descripción	Cantidad
1	Pistón	2
2	Chupa	2
3	Resorte	1
4	Guardapolvo	2
5	Tornillo	1
6	Tapón	1

— 2A

Fig N°	Descripción	Cantidad
2	Chupa	2
3	Resorte	1
4	Guardapolvo	2

— 2B

FIG. N°	PARTE N°	DESCRIPCIÓN	CANT. VEH.	OBSERVACIÓN
1A	AB-1510-90	Cilindro Freno Delantero 22mm Diámetro	1	Completo
2A	AB-1510-92	Kit Empaquetadura Cilindro Freno	1	Desde Mayo 02
	AB-1510-58	Kit Empaquetadura Cilindro Freno	1	Para cilindro 22mm D. Hasta Abril 02
2B	AB-1510-93	Kit Empaquetadura Cilindro Freno	1	Desde Mayo 02
	AB-1510-59	Kit Empaquetadura Cilindro Freno	1	Para cilindro 22mm D. Hasta Abril 02

FIGURA N° 30 : FRENO TRASERO

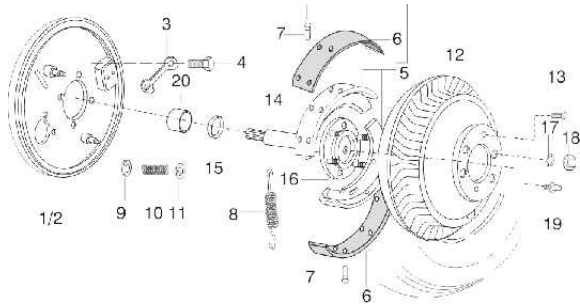


FIG. N°	PARTE N°	DESCRIPCIÓN	CANT. VEH.	OBSERVACIÓN
1	22-1510-86	Plato Porta Bandas Derecho.	1	Desde Mayo 02
2	22-1510-81	Plato Porta Bandas Izquierdo.	1	Desde Mayo 02
3	22-1710-80	Platina de Seguridad	4	
4	39-0119-04	Tornillo	8	
5	22-1502-35	Bandas de Freno Completas	2	
6	22-1502-39	Asbesto Banda Freno	4	
7	39-0182-09	Remache	32	
8	22-1502-40	Resorte Banda Freno	4	
9	22-1502-41	Arandela	4	
10	22-1502-42	Resorte	4	
11	22-1502-43	Arandela	4	
12	22-1511-06	Campana Trasera	2	Desde Marzo 03
13	39-0001-01	Tornillo	4	
14	24-1710-79	Eje Rueda Trasera	2	
15	24-1710-82	Buje Separador	2	
16	22-1704-34	Pernos Campana	8	
17	39-0265-12	Wasa	8	
18	39-0694-15	Tuerca	8	
19	24-1710-75	Grasera	2	
20	24-1710-07	Buje	4	

FIGURA Nº 31 : BRAZO OSCILANTE

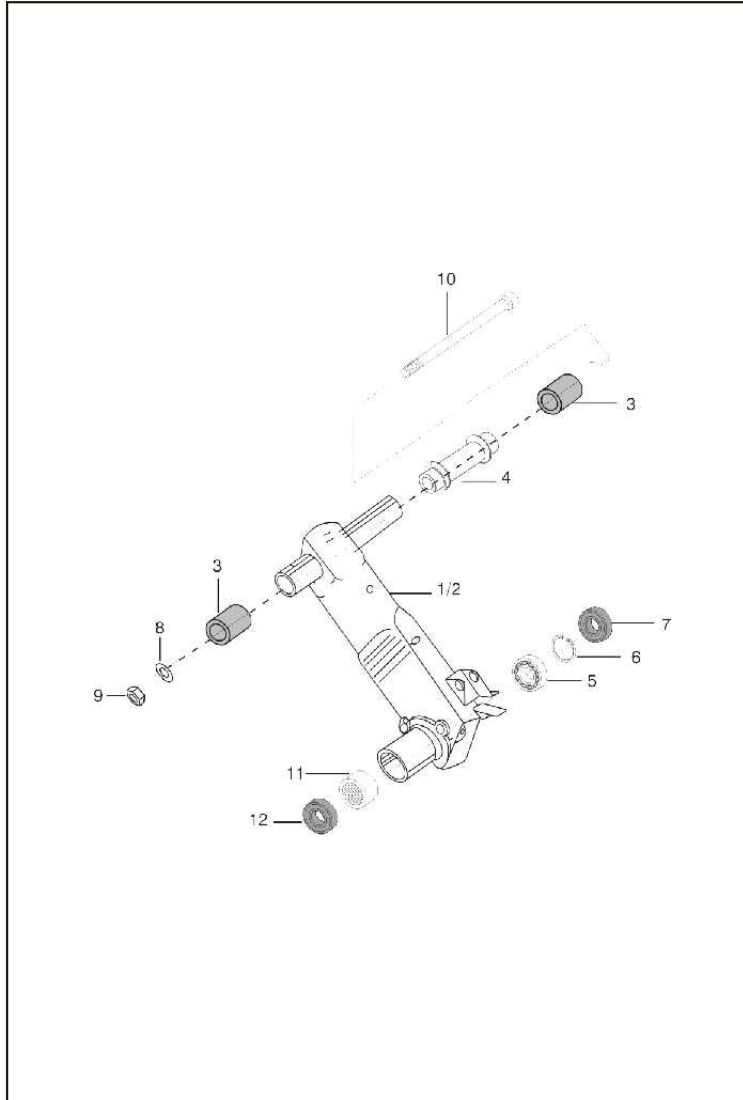


FIG. Nº	PARTE Nº	DESCRIPCIÓN	CANT. VEH.	OBSERVACIÓN
1	AA-1710-20	Brazo Oscilante Derecho	1	Desde Junio 04
	AA-1710-04	Brazo Oscilante Derecho	1	Hasta Mayo 04
2	AA-1710-19	Brazo Oscilante Izquierdo	1	Desde Junio 04
	AA-1710-02	Brazo Oscilante Izquierdo	1	Hasta Mayo 04
3	AA-1710-06	Buje	4	
4	AA-1710-07	Buje Central	2	
5	01-1003-42	Balinera	2	
6	39-0342-17	Pin Seguridad	2	
7	24-1710-24	Retenedor	2	(48-28-10)
8	39-0269-12	Wasa	2	
9	39-0303-15	Tuerca	2	
10	AA-1710-11	Eje	2	Desde Marzo 02
11	22-1704-38	Buje	2	
12	22-1710-07	Retenedor	2	(47-37-8)

FIGURA N° 32 : EJES IZQUIERDO Y DERECHO

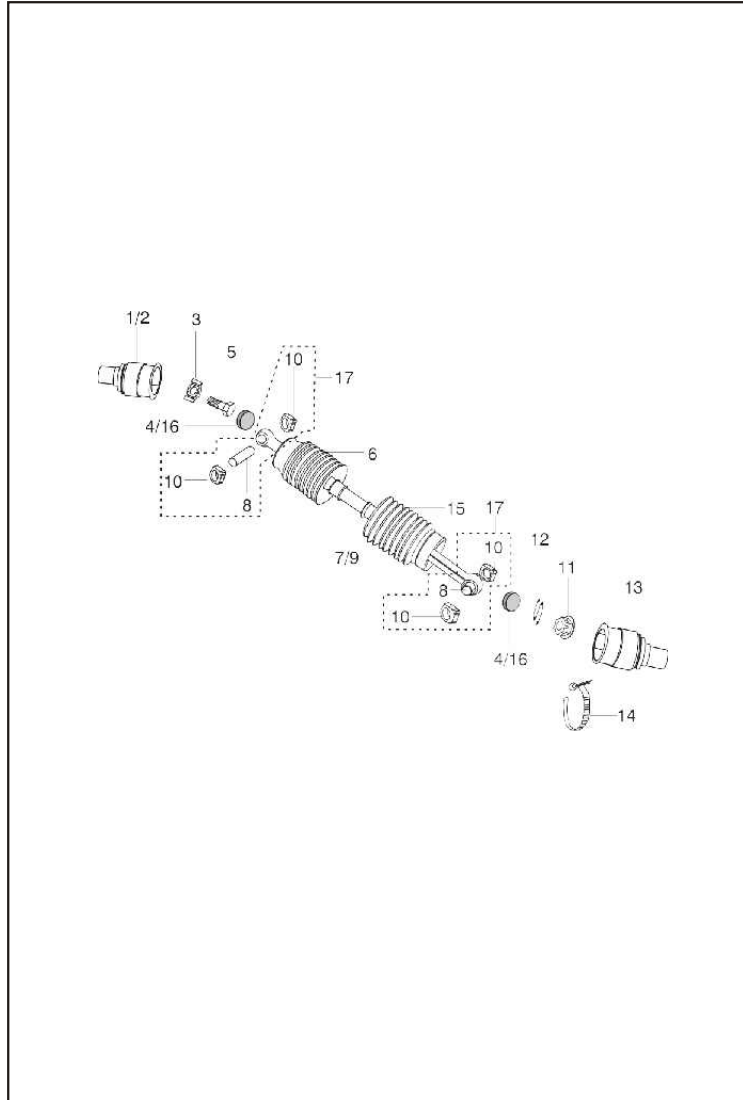


FIG. N°	PARTE N°	DESCRIPCIÓN	CANT. VEH.	OBSERVACIÓN
1	BA-1321-72	Acople Eje de Transmisión Der.	1	Desde Julio 01
2	BA-1321-71	Acople Eje de Transmisión Izq.	1	Desde Julio 01
3	24-1710-14	Arandela Pinadora	4	
4	24-1704-27	Antivibrante	2	
5	39-0119-04	Tornillo	4	
6	AA-1310-24	Guardapolvo Acople Superior	2	
7	BA-1321-12	Eje de Transmisión Izquierdo	1	
8	24-1704-25	Pasador	4	
9	BA-1321-11	Eje de Transmisión Derecho	1	
10	AL-1710-65	Dados Impulsores	8	Desde Febrero 05 Alternativa: 24-1710-68
11	39-1182-15	Tuerca	2	
12	24-1710-66	Pin Seguridad	2	
13	BA-1321-73	Acople Eje de Trans. Ruedas	2	Desde Julio 01
14	01-1902-56	Abrazadera Plástica	4	
15	24-1710-76	Guardapolvo Acople Inferior	2	Para Eje de Transmisión Izquierdo
16	BA-1321-10	Antivibrante	2	
17	36-AL00-01	Kit Dados Impulsores	1	

FIGURA N° 34 : RINES / LLANTAS

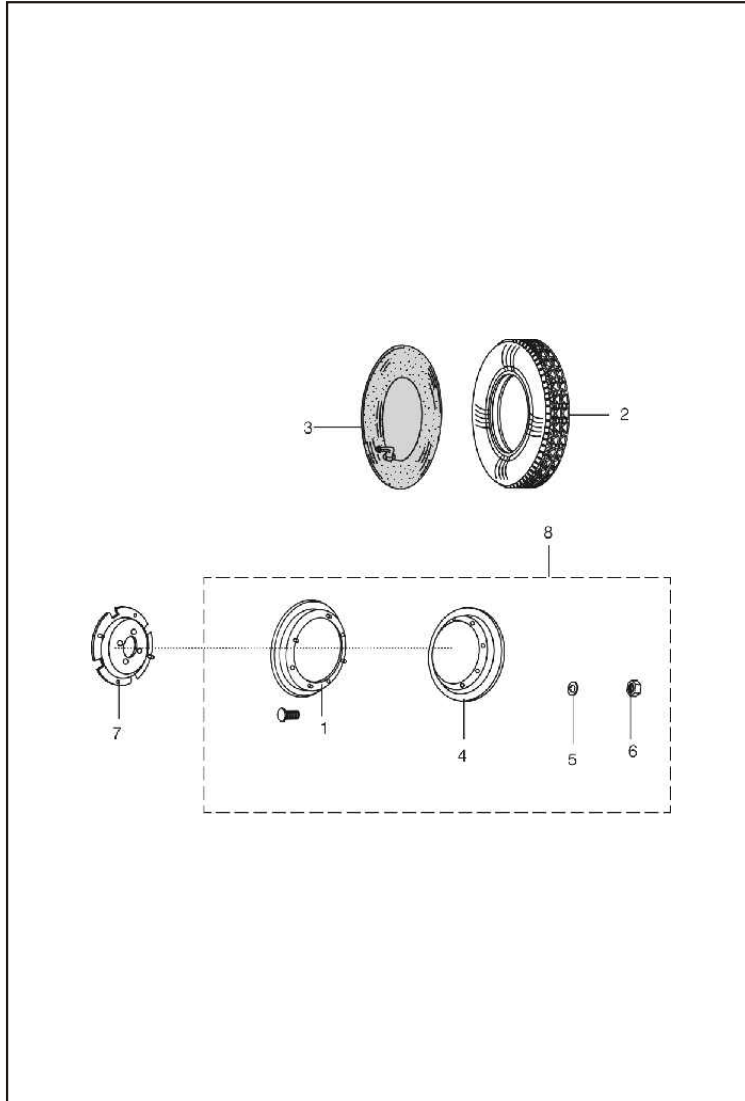


FIG. N°	PARTE N°	DESCRIPCIÓN	CANT. VEH.	OBSERVACIÓN
1	22-1510-45	Rín	4	
2	22-1511-12	Llanta 4.00 X 8"	4	
3	21-1503-06	Neumático	4	
4	22-1510-47	Aro Externo Rín	4	
5	39-1828-12	Wasa	16	
6	39-0694-15	Tuerca	16	
7	22-1510-48	Campana Rín	4	
8	22-1510-90	Rín Completo	4	

FIGURA N° 35 : BOMBA DE FRENO

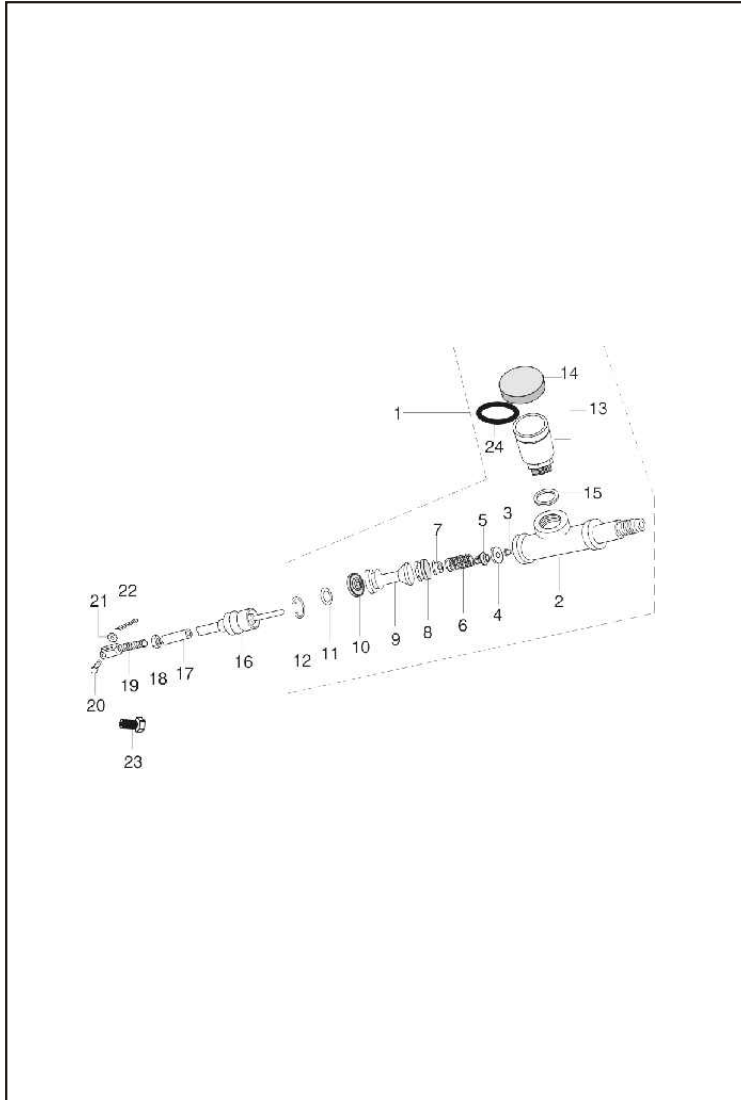


FIG. N°	PARTE N°	DESCRIPCIÓN	CANT. VEH.	OBSERVACIÓN
1	22-1510-96	Bomba Freno Completa	1	Hasta Julio 01
2	22-1510-55	Cilindro Principal	1	
3	21-1504-04	Empaque Válvula	1	
4	21-1504-05	Empaque Válvula	1	
5	21-1504-06	Válvula	1	
6	22-1504-55	Resorte	1	
7	22-1504-56	Espaciador	1	
8	22-1504-57	Retenedor (Chupas)	1	
9	22-1504-59	Pistón Bomba Freno	1	
10	24-1504-08	Empaque	1	
11	39-0203-11	Arandela	1	
12	39-0336-17	Pin	1	
13	22-1510-97	Tarro Liquido Bomba Freno	1	
14	22-1510-99	Tapa Tarro Liquido Bomba Freno	1	
15	22-1510-70	Empaque	1	
16	21-1504-16	Guardapolvo	1	
17	21-1504-18	Conector	1	
18	39-0312-15	Tuerca	1	
19	24-1504-19	Tensor	1	
20	21-1504-20	Pasador	1	
21	39-0199-11	Arandela	1	
22	39-0146-08	Pin Pasador	1	
23	24-1510-37	Tornillo	1	
24	22-1511-00	Empaque	1	

FIGURA N° 35A : BOMBA DE FRENO (ANTIDIVE) (1/3)

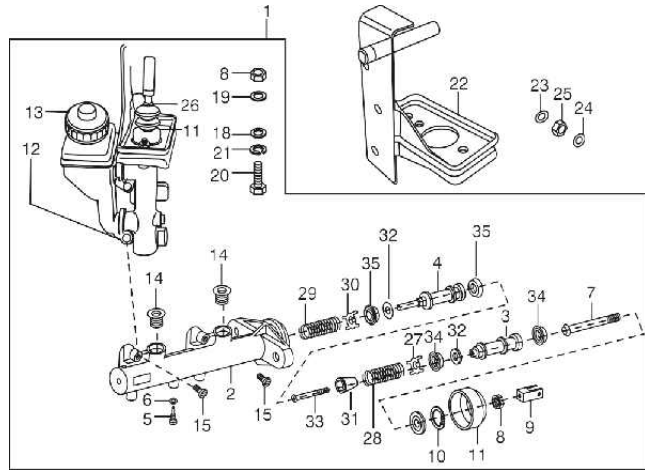


FIG. N°	PARTE N°	DESCRIPCIÓN	CANT. VEH.	OBSERVACIÓN
1	AB-1510-63	Bomba de Freno Completa	1	Marca KBX
	24-1511-55	Bomba de Freno Completa	1	Marca ENDURANCE
2	AB-1510-64	Cilindro Principal	1	Para Marca KBX
	24-1510-74	Cilindro Principal	1	Marca ENDURANCE
3	AB-1510-65	Pistón Primario Bomba de Freno	1	Para Marca KBX
	24-1510-75	Pistón Primario Bomba de Freno	1	Marca ENDURANCE
4	AB-1510-66	Pistón Secundario Bomba de Freno	1	Para Marca KBX
	24-1510-84	Pistón Secundario Bomba de Freno	1	Marca ENDURANCE
5	AB-1510-67	Tornillo Tope	1	Para Marca KBX
	24-1510-89	Tornillo Tope	1	Marca ENDURANCE
6	AB-1510-68	Anillo Retenedor	1	Para Marca KBX
	24-1510-91	Anillo Retenedor	1	Marca ENDURANCE
7	AB-1510-69	Vástago de Presión	1	Para Marca KBX
	24-1510-87	Vástago de Presión	1	Marca ENDURANCE
8	39-0294-15	Tuerca	3	Para Marca KBX
	24-1510-94	Tuerca	3	Marca ENDURANCE
9	AB-1510-07	Platina	1	Para Marca KBX
	24-1510-90	Platina	1	Marca ENDURANCE
10	39-2360-17	Pin de Seguridad Interno	1	

FIGURA N° 35A : BOMBA DE FRENO (ANTIDIVE) (2/3)

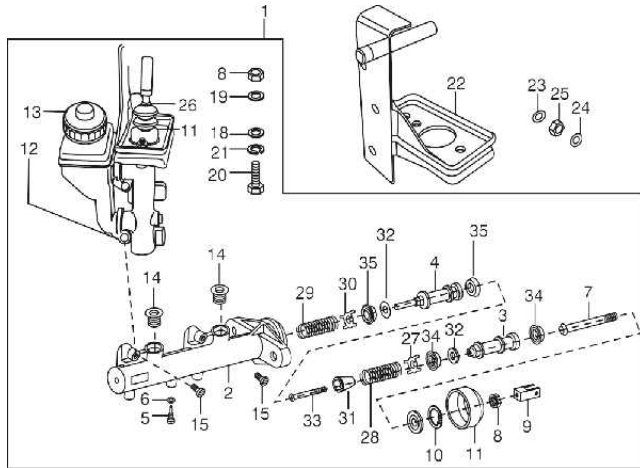


FIG. N°	PARTE N°	DESCRIPCIÓN	CANT. VEH.	OBSERVACIÓN
11	AB-1510-70	Anillo de Presión	1	
12	AB-1511-03	Tarro Liquido de Frenos	1	Para Marca KBX
	AB-1510-54	Tarro Liquido de Frenos	1	Marca ENDURANCE
13	AB-1511-05	Tapa Tarro Liquido de Frenos	1	Para Marca KBX
	AB-1510-72	Tapa Tarro Liquido de Frenos	1	Marca ENDURANCE
14	AB-1510-71	Tapón Bomba de Freno	2	Para Marca KBX
	24-1510-92	Tapón Bomba de Freno	2	Marca ENDURANCE
15	39-0761-01	Tornillo	2	Para Marca KBX
	24-1510-93	Tornillo	2	Marca ENDURANCE
16	AB-1510-73	Kit Pistones Bomba Freno	1	Para Marca KBX
		(Items 3 y 4)		
	24-1510-97	Kit Pistones Bomba Freno	1	Marca ENDURANCE
		(Items 3 y 4)		
17	AB-1510-74	Kit Empaques y Chupas	1	Para Marca KBX
		(Items 6,11,14,35,32,34)		
	24-1510-98	Kit Empaques y Chupas	1	Marca ENDURANCE
		(Items 6,11,14,35,32,34)		
18	39-1224-11	Arandela	2	
19	39-1582-11	Arandela	2	
20	39-0527-04	Tornillo	2	
21	39-0788-12	Wasa	2	
22	BA-1611-34	Platina Cilindro Principal	1	Desde Junio 07
	AB-1611-73	Platina Cilindro Principal	1	Hasta Mayo 07

FIGURA N° 35A : BOMBA DE FRENO (ANTIDIVE) (3/3)

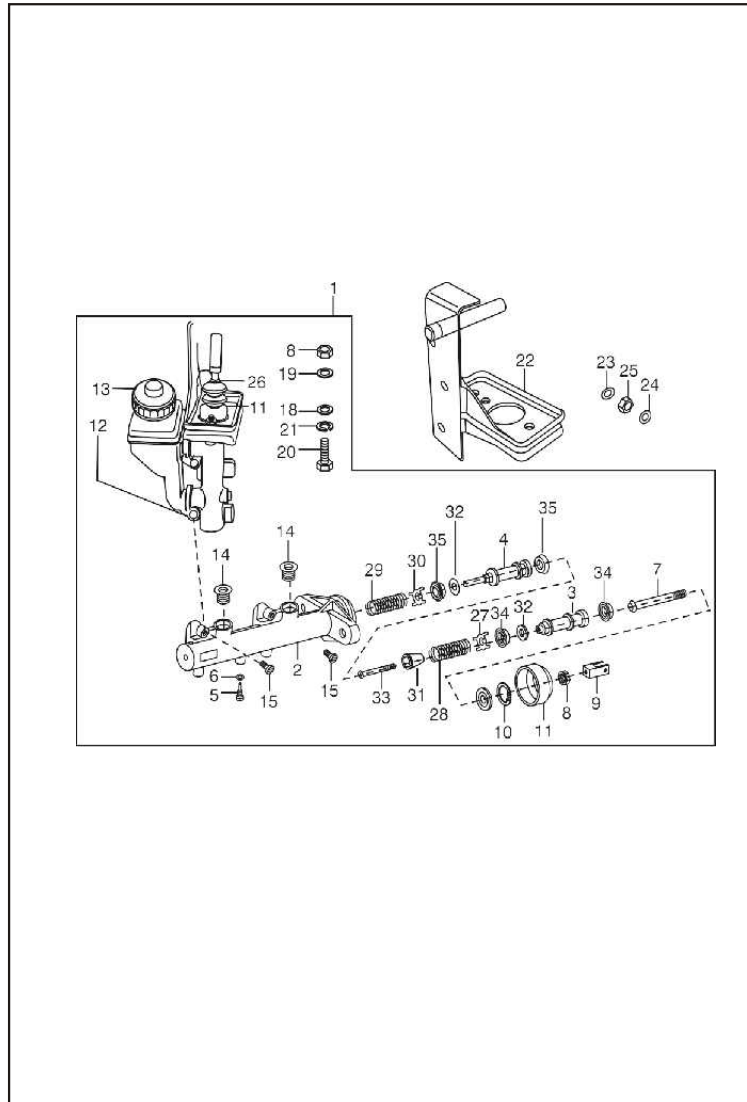


FIG. N°	PARTE N°	DESCRIPCIÓN	CANT. VEH.	OBSERVACIÓN
23	39-0200-11	Arandela	3	
24	39-0265-12	Arandela	3	
25	39-0310-15	Tuerca	3	
26	AB-1510-89	Anillo de Presión	1	Para Marca KBX
	24-1510-79	Anillo de Presión	1	}
27	24-1510-77	Guía Resorte Primario	1	
28	24-1510-78	Resorte Primario de Devolución	1	
29	24-1510-81	Resorte Secundario de Devolución	1	}
30	24-1510-82	Guía Resorte Secundario	1	
31	24-1510-85	Conector Guía Resorte	1	}
32	24-1510-83	Plato Válvula	2	
33	24-1510-86	Tornillo Tope	1	
34	24-1510-76	Retenedor Primario (Chupa)	2	
35	24-1510-80	Retenedor Secundario (Chupa)	2	

FIGURA N° 37 : CILINDRO FRENO TRASERO / CONDUCTO LIQUIDO DE FRENOS

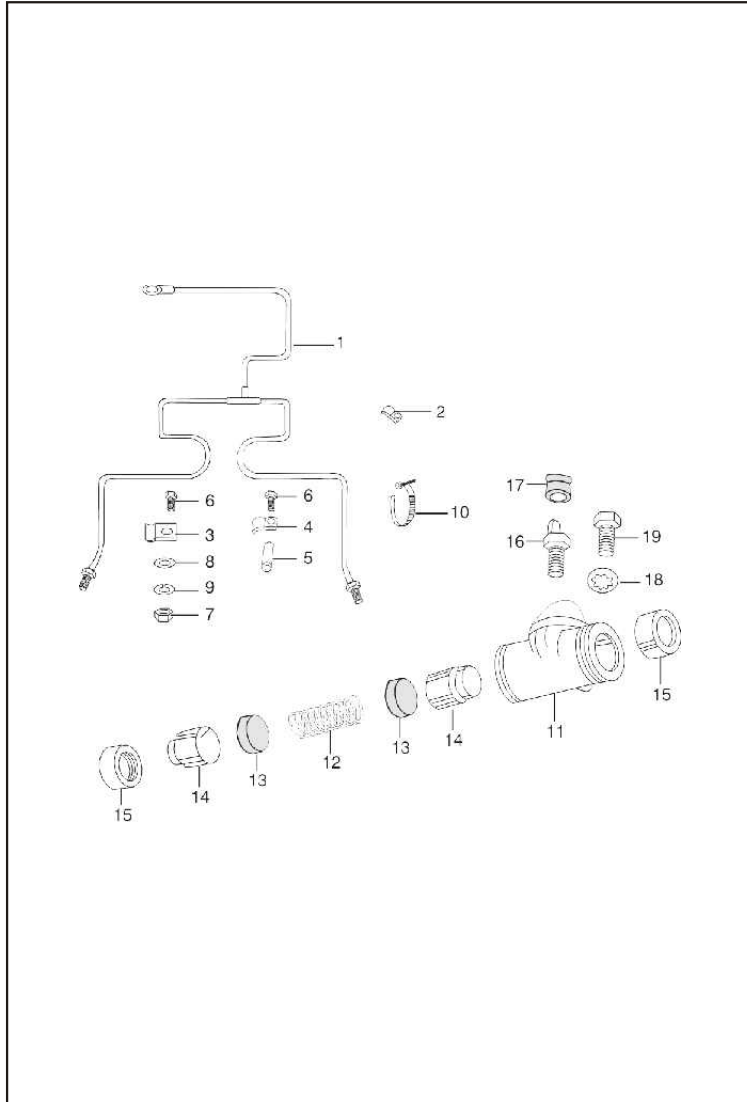


FIG. N°	PARTE N°	DESCRIPCIÓN	CANT. VEH.	OBSERVACIÓN
1	BA-1510-03	Conducto Liquido de Frenos	1	Hasta Julio 01
2	21-1504-33	Platina Guía	2	
3	24-1504-05	Platina Guía	4	
4	24-1504-06	Platina Guía	2	
5	24-1504-07	Buje	2	
6	22-1504-35	Tornillo	8	
7	39-0291-15	Tuerca	2	
8	39-0197-11	Arandela	2	
9	39-0262-12	Wasa	2	
10	01-1902-56	Abrazadera Plástico	2	
11	AB-1510-60	Cilindro Freno Trasero	2	Hasta Julio 01
	24-1510-45	Cilindro Freno Trasero	2	Hasta Julio 01
12	21-1504-37	Resorte	2	
13	22-1510-14	Retenedores	4	
14	22-1504-39	Pistón De Freno	4	
15	22-1504-41	Retenedor	4	
16	22-1504-42	Tornillo Salida de Aire	2	
17	22-1504-49	Tapa	2	
18	39-0849-14	Arandela Dentada	4	
19	22-1504-51	Tornillo	4	

FIGURA N° 38 : FRENO DE MANO (EMERGENCIA)

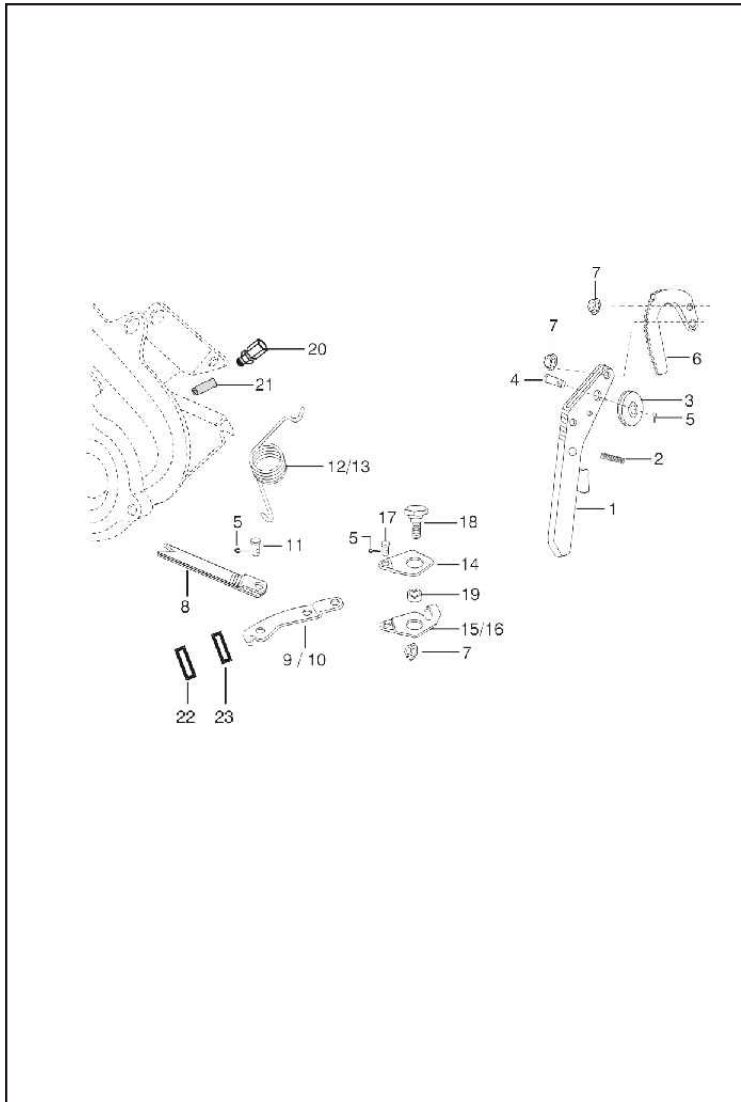


FIG. N°	PARTE N°	DESCRIPCIÓN	CANT. VEH.	OBSERVACIÓN
1	22-1505-02	Palanca Freno de Mano	1	Incluye ítems 2 a 5
2	22-1505-24	Resorte	1	
3	22-1510-32	Carretel de Nylon	1	
4	21-1504-20	Pasador	1	
5	39-0146-08	Pin de Seguridad	5	
6	22-1505-07	Platina Dentada	1	
7	39-0817-15	Tuerca	4	Alternativa: 39-0294-15
8	22-1505-15	Platina Soporte	2	
9	24-1505-04	Leva Freno de Mano Derecha	1	
10	24-1505-05	Leva Freno de Mano Izquierda	1	
11	24-1505-08	Pasador	2	
12	24-1505-06	Resorte de Devolución Derecho	1	
13	24-1505-07	Resorte de Devolución Izquierdo	1	
14	22-1505-20	Platina de Tensor	2	
15	22-1510-63	Platina de Tensor Izquierda	1	
16	22-1510-64	Platina de Tensor Derecha	1	
17	22-1505-25	Pasador	2	
18	39-0106-04	Tornillo	2	
19	22-1505-22	Separador	2	
20	05-1510-12	Tornillo Ajustador con Tuerca	2	
21	22-1510-77	Tapón Caucho	2	
22	22-1504-52	Antivibrante	2	
23	22-1505-27	Antivibrante	2	

FIGURA N° 39 : CHASIS / NARIZ

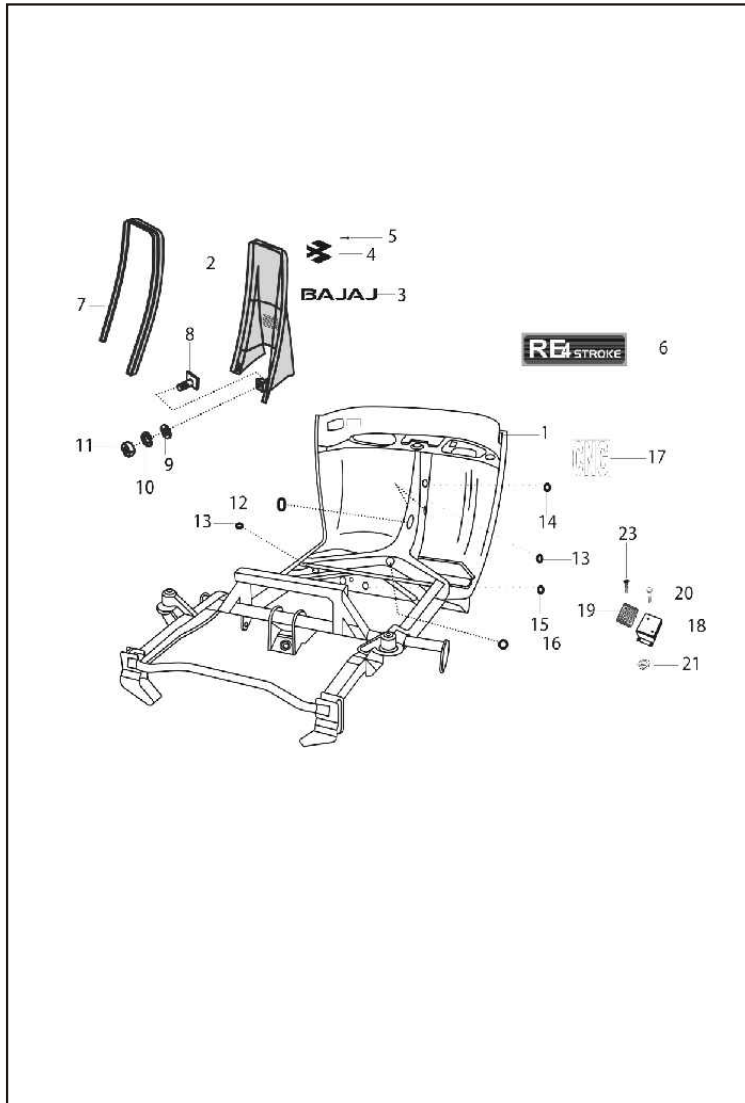


FIG. N°	PARTE N°	DESCRIPCIÓN	CANT. VEH.	OBSERVACIÓN
1	AA-1611-56	Chasis	1	Desde Mayo 07
	AA-1611-02	Chasis	1	Desde Enero 03 Hasta Abril 07
	AA-1610-87	Chasis	1	Hasta Diciembre 02
2	AB-1612-12	Nariz	1	
	AB-1611-74	Nariz	1	Para Antidive
3	24-1612-96	Emblema "Bajaj"	1	Alternativa: 22-1611-97
4	24-1612-95	Emblema "Bajaj"	1	Alternativa: 03-1601-30
5	01-1601-26	Remache	7	
6	AA-1610-86	Emblema	1	
7	22-1602-35	Antivibrante	1	
8	22-1602-36	Tornillo	2	
9	39-0219-11	Arandela	2	
10	39-0263-12	Wasa	2	
11	39-0292-15	Tuerca	2	
12	39-1416-23	Antivibrante	2	
13	24-1610-61	Antivibrante	2	
14	39-1415-23	Antivibrante	1	
15	22-2001-61	Antivibrante	1	
16	22-1902-37	Ojal de Caucho	1	
17	24-1613-39	Reposa Pie	1	Desde Mayo 07
18	AL-1511-68	Antideslizante	1	Desde Mayo 07
19	39-1773-04	Tornillo	2	
20	39-2484-15	Tuerca	2	
21	AA-1810-06	Antivibrante	1	No Ilustrado
22	19-1611-57	Remaches Plásticos	4	
23	05-1610-53	Tuerca Resortada	4	No Ilustrado
24	15-1410-13	Antivibrante	1	No Ilustrado

FIGURA N° 40 : CAJA DE HERRAMIENTAS

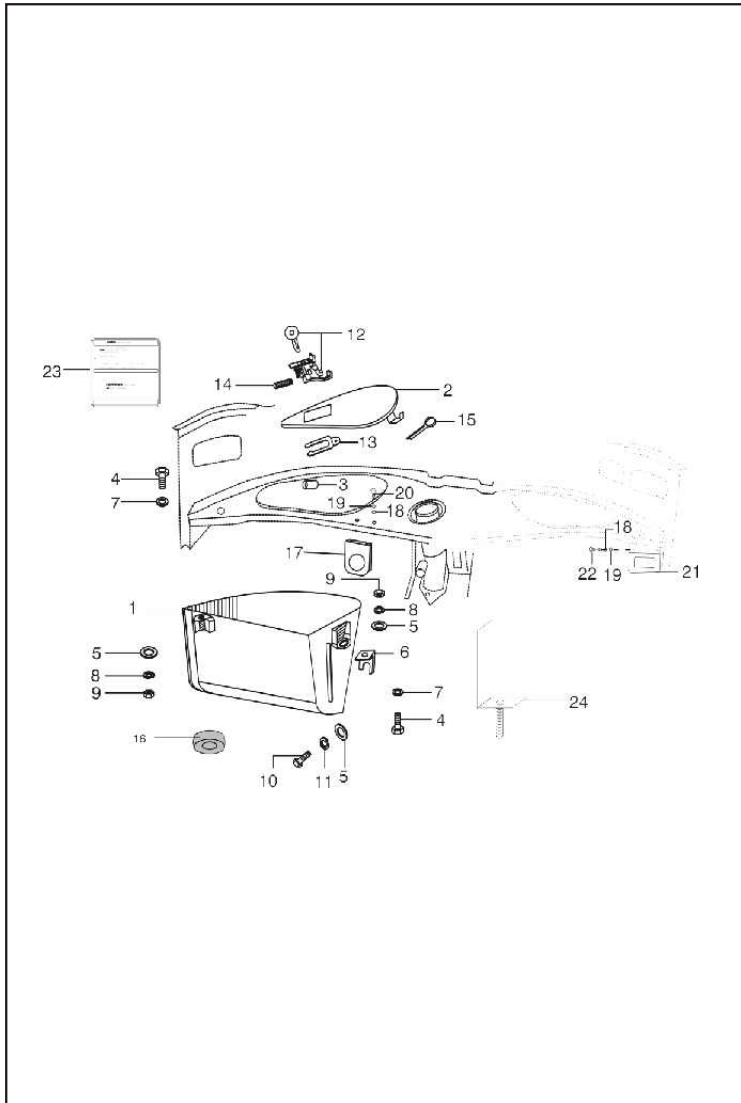


FIG. N°	PARTE N°	DESCRIPCIÓN	CANT. VEH.	OBSERVACIÓN
1	AA-1611-05	Caja de Herramientas	1	Desde Junio 03
	AB-1610-54	Caja de Herramientas	1	Hasta Mayo 03
2	22-1608-05	Cubierta Caja Herramientas	1	
3	22-1611-93	Empaque Caja de Herramientas	4	
4	01-1605-09	Tornillo	2	
5	39-0211-11	Arandela	3	
6	22-1401-16	Platina Soporte	1	
7	39-0197-11	Arandela	2	
8	39-0262-12	Wasa	2	
9	39-0291-15	Tuerca	2	
10	39-0062-04	Tornillo	1	
11	39-0265-12	Wasa	1	
12	08-1610-32	Cerradura Caja de Herramientas	1	Alternativa: 24-1614-09
13	06-1607-12	Platina Cerradura	1	
14	06-1607-13	Resorte	1	
15	39-0156-08	Pin	1	
16	15-1410-13	Antivibrante	1	No Ilustrado
17	AF-1610-41	Platina Swiche Encendido	1	Desde Octubre 02
18	39-0263-12	Wasa	2	
19	39-0814-11	Arandela	4	
20	39-1942-04	Tornillo	2	
21	AF-1610-73	Platina	1	
22	39-0702-01	Tornillo	2	
23	AB-1611-44	Ficha	1	
24	AA-1611-06	Platina Soporte Flasher	1	

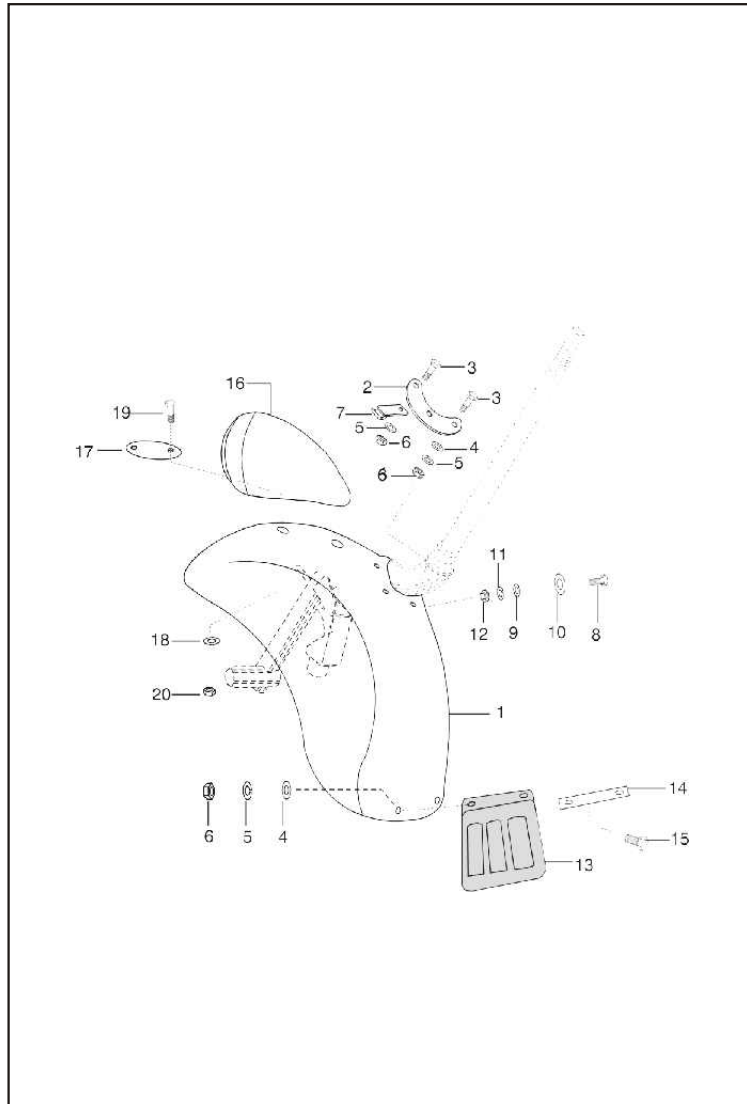
FIGURA N° 41 : GUARDABARRO FRONTAL / FAROLA


FIG. N°	PARTE N°	DESCRIPCIÓN	CANT. VEH.	OBSERVACIÓN
1	BA-1610-56	Guardabarro Delantero	1	
2	22-1610-51	Platina de Refuerzo	1	
3	39-0085-04	Tornillo	2	
4	39-0197-11	Arandela	3	
5	39-0262-12	Wasa	4	
6	39-0291-15	Tuerca	4	Hasta Julio 01
7	21-1611-10	Guía Cable	1	
8	39-0062-04	Tornillo	4	
9	39-0219-11	Arandela	2	
10	39-0211-11	Arandela	2	
11	39-0263-12	Wasa	2	
12	39-0292-15	Tuerca	2	
13	BA-2310-52	Guardabarro de Caucho	1	
14	24-1611-76	Platina Guardabarro Caucho	1	
15	39-0071-04	Tornillo	2	
16	22-2010-86	Cuenca de Farola	1	
17	22-2010-87	Platina	1	
18	39-0198-11	Arandela	2	
19	39-0062-04	Tornillo	2	
20	39-1353-15	Tuerca	2	

FIGURA N° 41A : GUARDABARRO FRONTAL / FAROLA (ANTIDIVE)

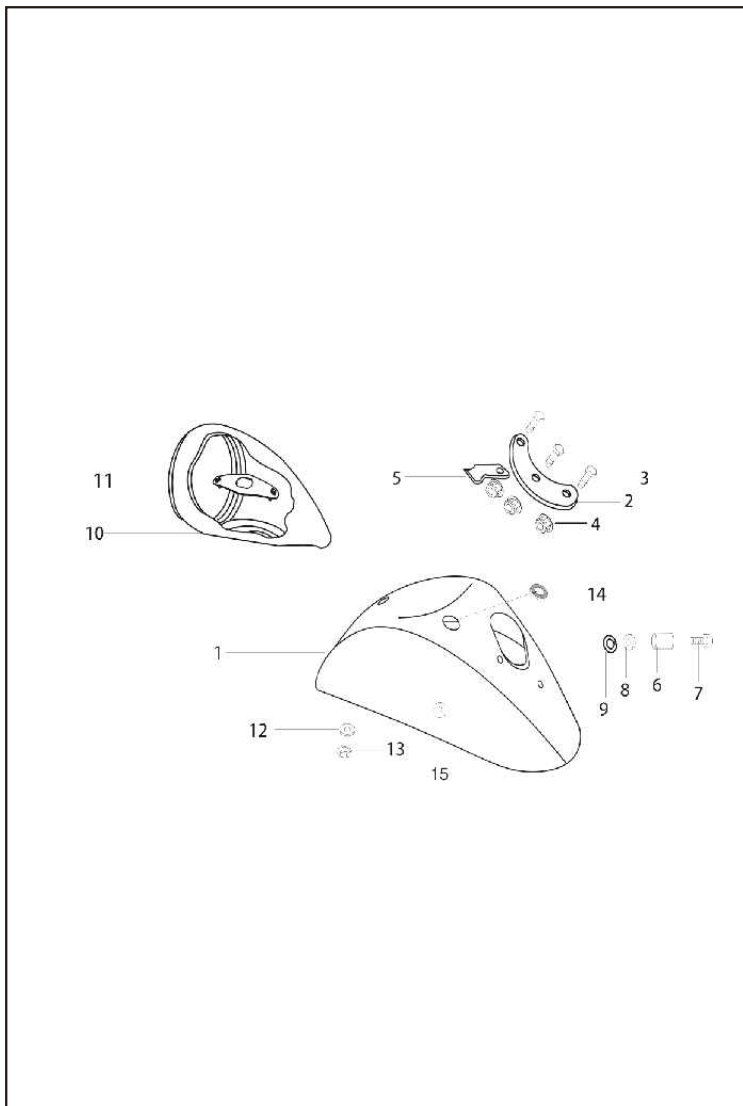


FIG. N°	PARTE N°	DESCRIPCIÓN	CANT. VEH.	OBSERVACIÓN
1	AB-1611-88	Guardabarro Delantero	1	
2	AB-1611-82	Platina de Refuerzo	1	
3	39-0085-04	Tornillo	3	
4	39-0291-15	Tuerca	3	
5	AB-1611-59	Platina Guía Cable	1	
6	AB-1611-86	Buje Espaciador	1	Desde Diciembre 01
7	39-1856-04	Tornillo	2	
8	39-0239-11	Arandela	2	
9	39-0263-12	Wasa	2	
10	AB-2010-65	Cuenca Farola	1	
11	AB-1611-83	Platina	1	
12	39-0198-11	Arandela	2	
13	39-1353-15	Tuerca	2	
14	15-1410-13	Antivibrante	1	
15	24-1710-95	Espaciador Plástico	1	

FIGURA Nº 42 : BRAZO RUEDA DELANTERA / EJE

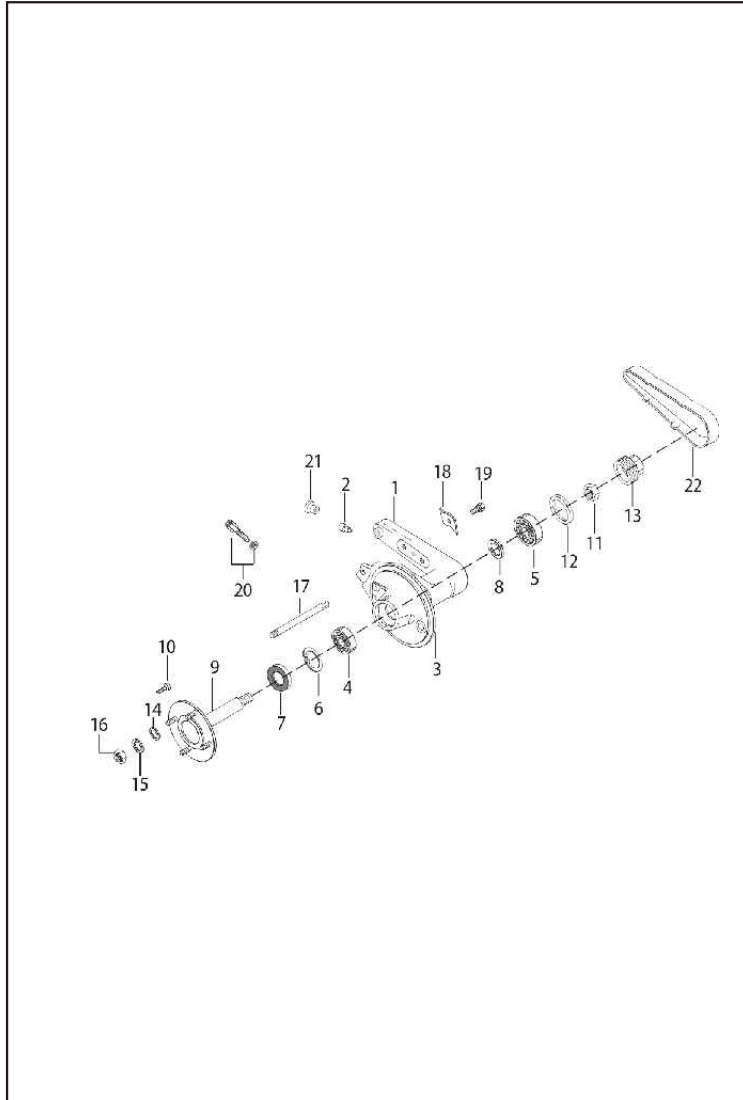


FIG. Nº	PARTE Nº	DESCRIPCIÓN	CANT. VEH.	OBSERVACIÓN	
1	22-1710-46	Brazo Rueda Delantera	1	}	
2	03-1701-09	Pin Tope	1		
3	22-1510-43	Guardapolvo	1		
4	01-1003-42	Balinera	1		
5	01-1010-09	Balinera	1		
6	39-1013-21	Pin de Seguridad	1		
7	22-1701-15	Retenedor	1		
8	22-1701-17	Arandela Espaciadora	1		
9	22-1710-39	Eje Rueda Delantera	1		
10	03-1007-18	Tornillo	4		
11	01-1701-19	Tuerca	1		
12	22-1701-18	Arandela	1		Hasta Julio 01
13	22-1701-19	Cubierta Eje Rueda Delantera	1		
14	39-0201-11	Arandela	4		
15	39-0267-12	Wasa	4		
16	39-0296-15	Tuerca	4		
17	03-1701-21	Pasador	1		
18	03-1701-29	Platina	1		
19	39-0062-04	Tornillo	1		
20	05-1010-83	Tornillo Ajustador con Tuerca	1		
21	22-1701-23	Tapon	1		
22	24-1710-60	Cubierta Brazo Rueda Delantera	1		

FIGURA N° 42A : BRAZO RUEDA DELANTERA / EJE (ANTIDIVE)

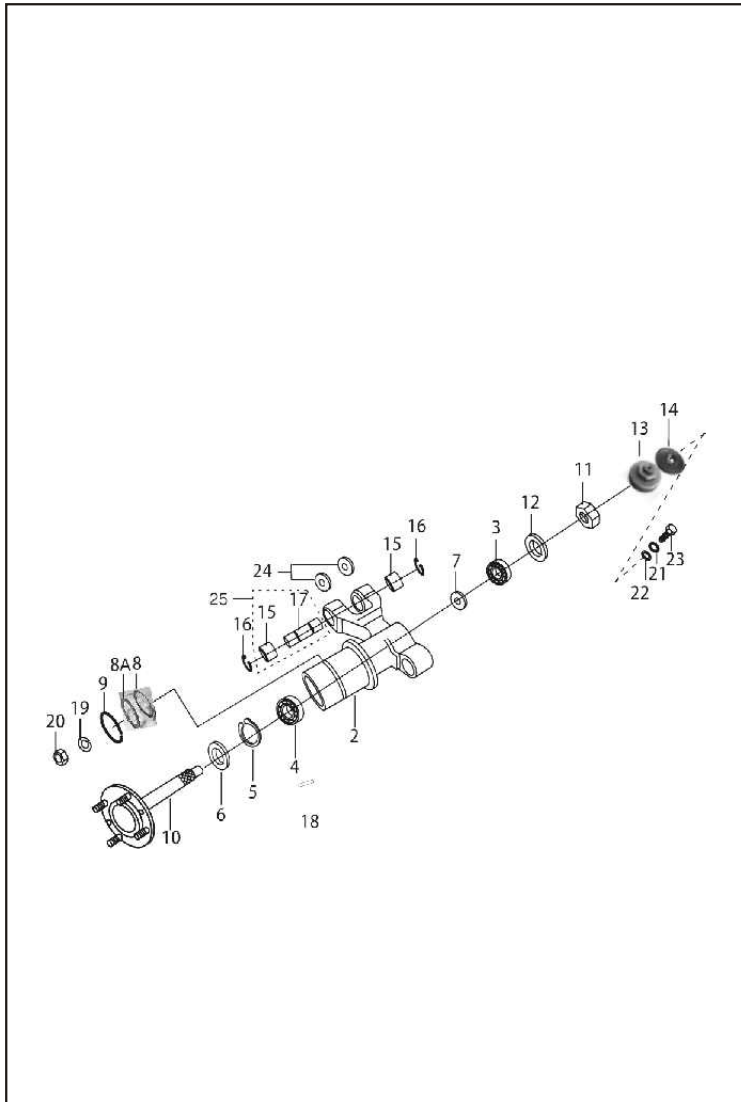


FIG. N°	PARTE N°	DESCRIPCIÓN	CANT. VEH.	OBSERVACIÓN
1	AB-1710-03	Brazo Rueda Delantera	1	Desde Agosto 01
				(Items 2 y 18)
2	AB-1710-04	Brazo Rueda Delantera	1	
3	39-2550-20	Balinera	1	Desde Octubre 02
4	39-2362-20	Balinera	1	Desde Octubre 02
5	39-0342-17	Pin de Seguridad	1	
6	22-1701-15	Retenedor	1	
7	22-1701-17	Arandela Espaciadora	1	
8	AB-1710-32	Arandela Espaciadora	1	Desde Septiembre 02
8a	AB-1710-33	Arandela Espaciadora	1	Desde Septiembre 02
9	39-2444-17	Pin de Seguridad	1	
10	AB-1710-02	Eje Rueda Delantera	1	
11	01-1701-19	Tuerca	1	
12	22-1701-18	Espaciador	1	
13	AB-1710-22	Cubierta Eje Rueda Delantera	1	
14	AB-1710-23	Tapón Brazo Rueda Delantera	1	
15	AB-1710-20	Buje	2	
16	39-2357-17	Pin de Seguridad	2	
17	AB-1710-21	Buje Pasador	1	
18	03-1701-09	Pin	1	
19	39-1831-12	Wasa	1	
20	39-0694-15	Tuerca	4	
21	39-0261-12	Wasa	1	
22	39-0842-11	Arandela	1	
23	39-0840-01	Tornillo	1	
24	AB-1710-37	Arandela	2	
25	36-AB40-01	Kit Bujes	1	(Items 15 y 17)

FIGURA N° 43 : SUSPENSIÓN DELANTERA

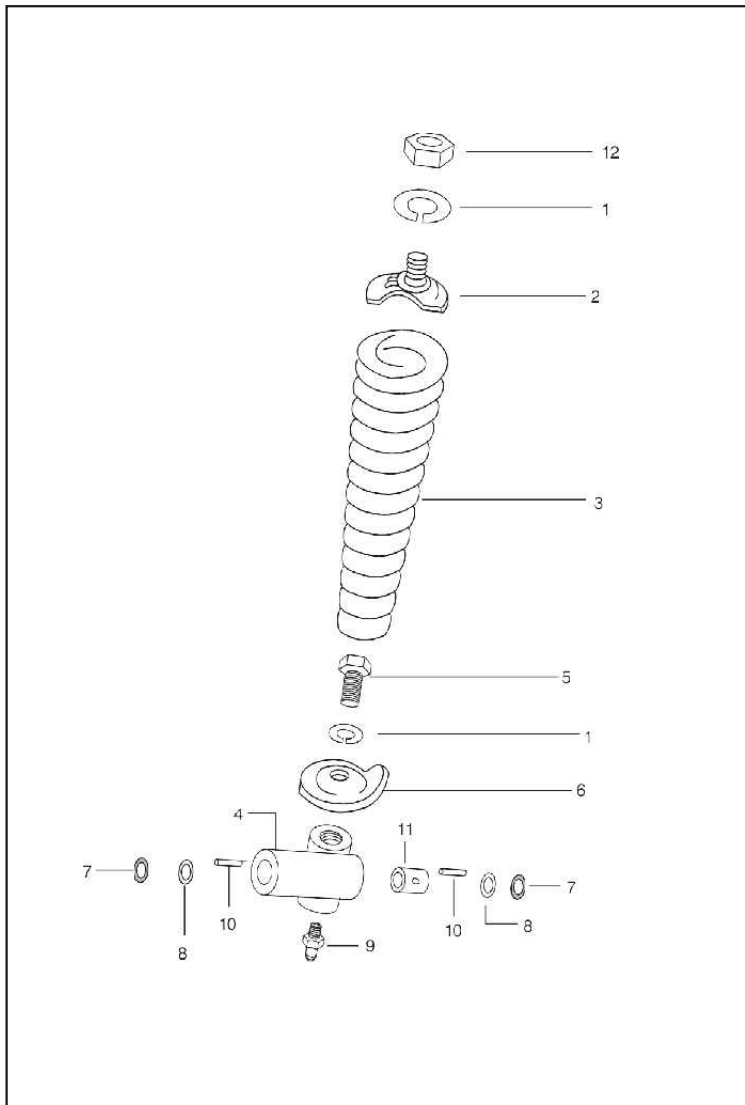


FIG. N°	PARTE N°	DESCRIPCIÓN	CANT. VEH.	OBSERVACIÓN
1	39-0265-12	Wasa	2	
2	BA-1710-02	Soporte Superior	1	
3	24-1702-05	Resorte Suspensión Delantera	1	
4	22-1710-19	Buje Soporte Suspensión	1	
5	39-0119-04	Tornillo	1	
6	24-1702-08	Soporte Inferior	1	Hasta Julio 01
7	01-1701-22	Anillo Retenedor	2	
8	39-0217-11	Arandela	2	
9	23-1613-05	Grasera	1	
10	01-1010-08	Aguja	36	
11	21-1701-08	Buje	1	
12	39-0294-15	Tuerca	1	

FIGURA N° 44 : AMORTIGUADOR DELANTERO

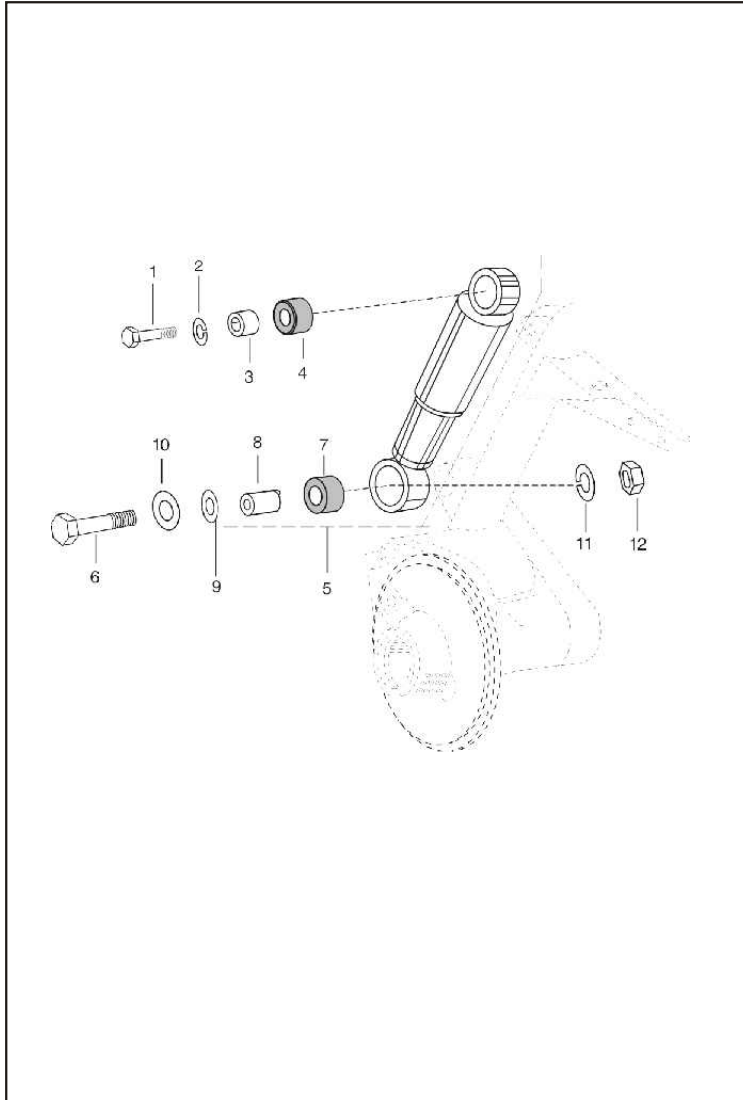


FIG. N°	PARTE N°	DESCRIPCIÓN	CANT. VEH.	OBSERVACIÓN
1	01-1702-55	Tornillo	1	
2	39-0268-12	Wasa	1	
3	05-1710-08	Buje Interno Superior	1	
4	01-1702-54	Buje de Caucho Superior	1	
5	22-1710-51	Amortiguador con Bujes	1	
6	24-1710-69	Tornillo	1	Hasta Julio 01
7	05-1710-12	Buje de Caucho Inferior	1	
8	01-1702-51	Buje Interno Inferior	1	
9	39-0201-11	Arandela	1	
10	39-0251-11	Arandela	1	
11	39-0267-12	Wasa	1	
12	39-0296-15	Tuerca	1	

FIGURA N° 44A : AMORTIGUADOR DELANTERO (ANTIDIVE)

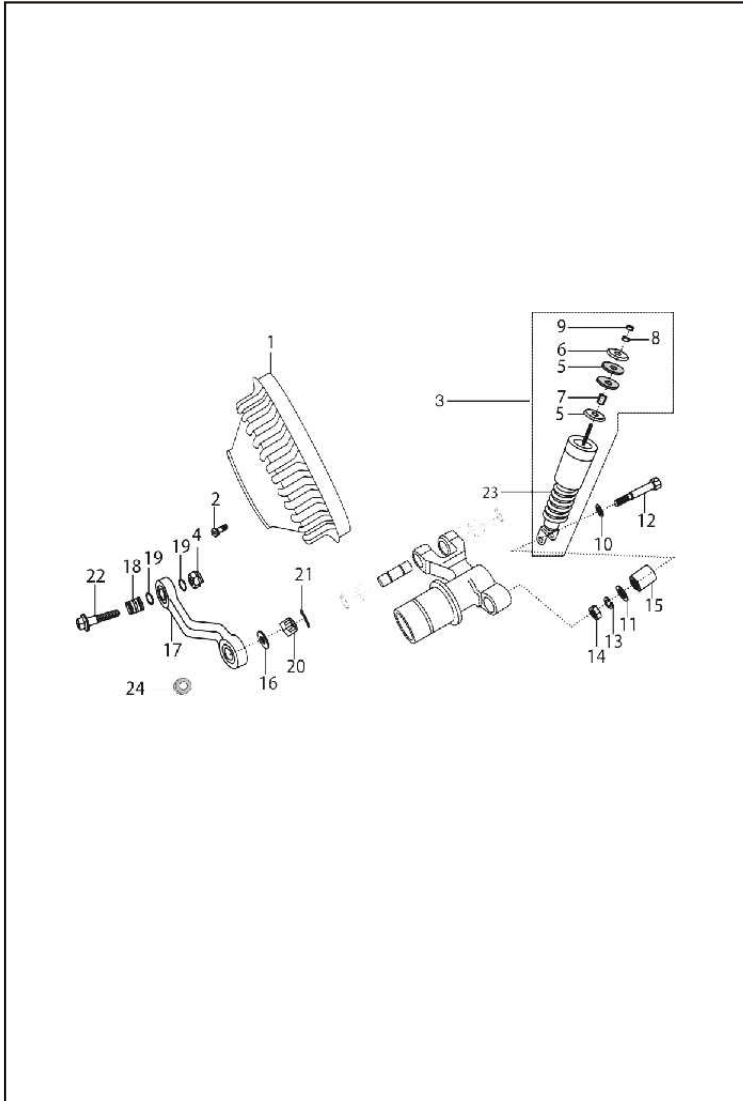


FIG. N°	PARTE N°	DESCRIPCIÓN	CANT. VEH.	OBSERVACIÓN
1	22-1511-06	Campana Delantera	1	Desde Marzo 03
2	39-0001-01	Tornillo	2	
3	AB-1710-19	Amortiguador Completo	1	Alternativa: AB-1710-44
4	39-0422-15	Tuerca	1	
5	AB-1710-13	Arandela Caucho	2	
6	AB-1710-14	Arandela	2	
7	AB-1710-15	Buje Espaciador	1	
8	39-0295-15	Tuerca	1	
9	39-0301-15	Tuerca	1	
10	39-0543-11	Arandela	1	
11	39-1054-11	Arandela	1	
12	39-1455-04	Tornillo	1	
13	39-0789-12	Wasa	1	
14	39-0296-15	Tuerca	1	
15	AB-1710-16	Buje	1	
16	AB-1510-82	Arandela Espaciadora	1	
17	AB-1710-09	Leva Amortiguador Delantera	1	Alternativa: AB-1710-49
18	AB-1710-29	Buje Interno	2	
19	39-1823-21	Anillo Retenedor	4	
20	39-0981-15	Tuerca	1	
21	39-0630-08	Pin	1	
22	39-1770-04	Tornillo	1	
23	AB-1710-17	Resorte Suspensión Delantera	1	Desde Diciembre 01
24	AB-1710-40	Buje de Caucho	1	Desde Enero 04

FIGURA N° 46 : COLUMNA DE DIRECCIÓN

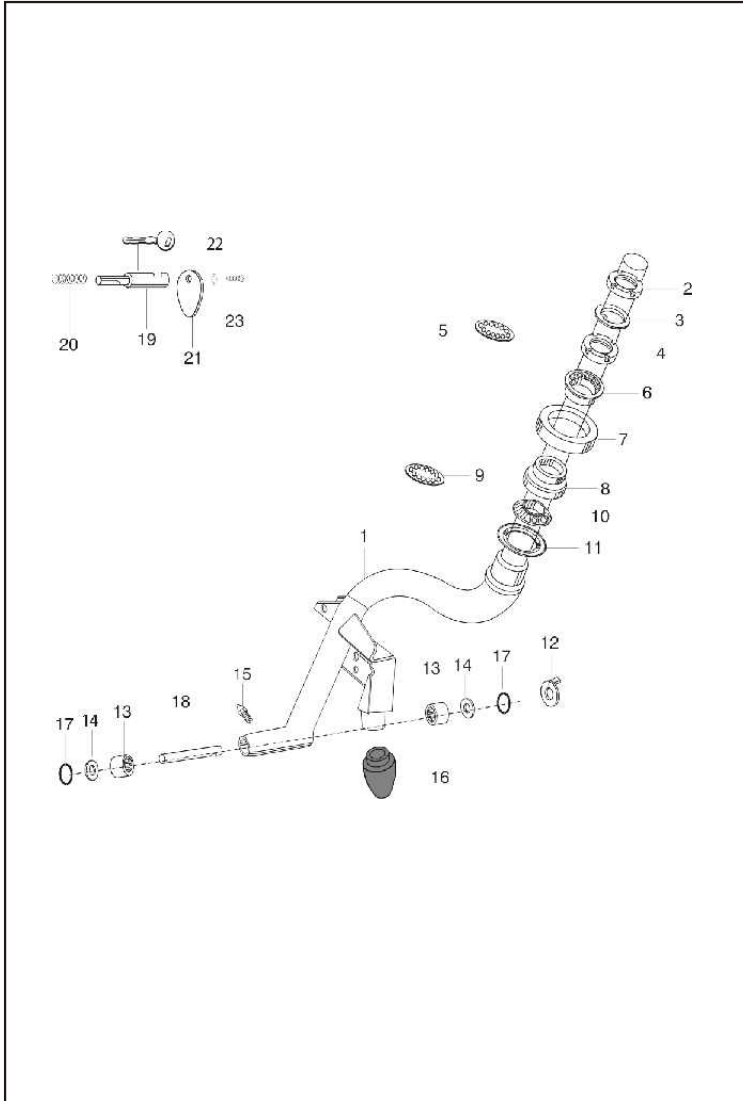


FIG. N°	PARTE N°	DESCRIPCIÓN	CANT. VEH.	OBSERVACIÓN
1	BA-1810-04	Columna de Dirección	1	Hasta Julio 01
2	01-1801-30	Tuerca Columna Dirección	1	
3	01-1801-29	Arandela Espaciadora	1	
4	01-1801-28	Cuna Superior	1	
5	05-1810-11	Balinerá Dirección Superior	1	
6	21-1801-07	Cuna Pista Superior	1	
7	01-1801-25	Guardapolvo	1	
8	01-1801-24	Cuna Inferior	1	Hasta Julio 01
9	07-1810-09	Balinerá Inferior Espiga	1	
10	07-1810-04	Cuna Pista Inferior	1	
11	07-1810-06	Guardapolvo	1	
12	03-1801-14	Arandela	2	
13	39-1772-20	Rodamiento de Aguja	2	
14	06-1810-48	Arandela Espaciadora	2	
15	01-1701-30	Grasera	1	
16	21-1801-08	Tope Caucho	1	Hasta Julio 01
17	03-1801-16	Anillo Retenedor	2	
18	03-1801-11	Pasador	1	
19	24-1810-32	Bloqueo de Dirección	1	Alternativa: 06-1810-38
20	06-1803-03	Resorte	1	
21	15-1810-32	Platina	1	
22	15-1810-33	Wasa	1	
23	15-1810-34	Tornillo	1	

FIGURA N° 46A : COLUMNA DE DIRECCIÓN (ANTIDIVE)

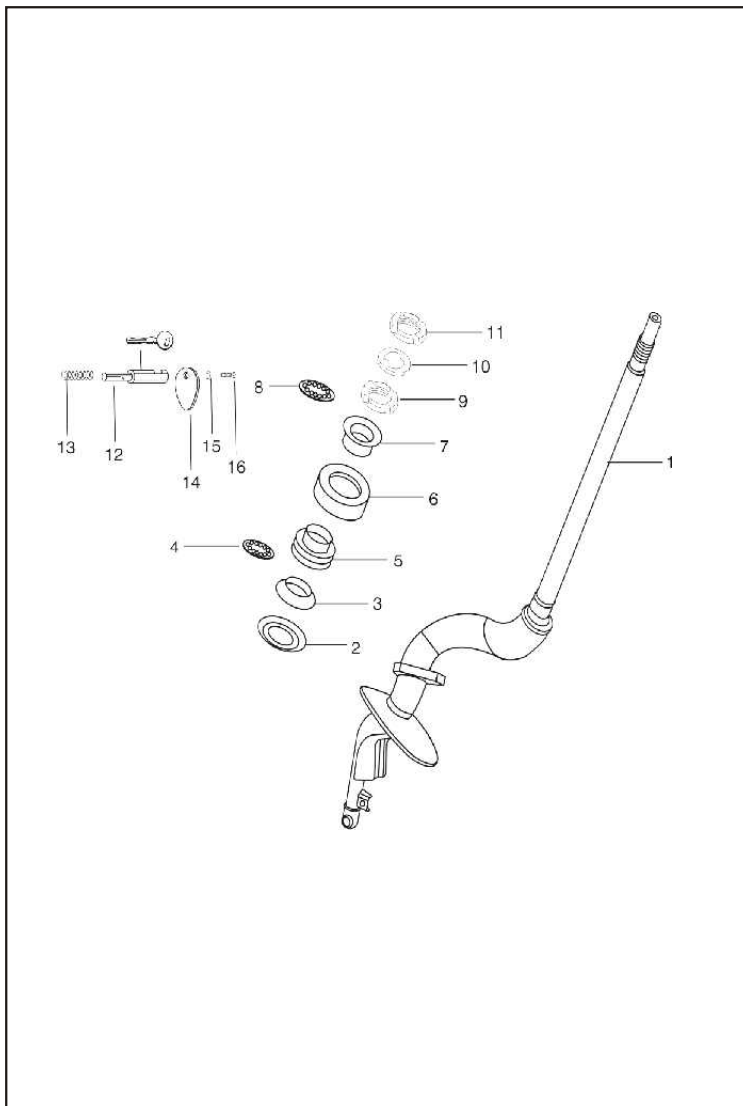


FIG. N°	PARTE N°	DESCRIPCIÓN	CANT. VEH.	OBSERVACIÓN
1	AB-1810-02	Columna de Dirección	1	Desde Agosto 01
2	AB-1810-10	Guardapolvo	1	
3	AB-1810-11	Cuna Pista Inferior	1	
4	AB-1810-12	Balinera Dirección Inferior	1	
5	AB-1810-33	Cuna Inferior	1	
6	AB-1810-34	Guardapolvo	1	
7	AB-1810-19	Cuna Superior	1	
8	AB-1810-17	Balinera Dirección Superior	1	
9	AB-1810-16	Cuna Pista Inferior	1	
10	AB-1810-20	Arandela Espaciadora	1	
11	AB-1810-21	Tuerca de Dirección	1	
12	24-1810-32	Seguro Bloqueo de Dirección	1	
13	06-1803-03	Resorte	1	
14	15-1810-32	Platina	1	
15	15-1810-33	Wasa	1	
16	15-1810-34	Tornillo	1	
17	36-BA40-02	Kit Cunas de Dirección	1	(Items: 3,5,7,9,11)

FIGURA N° 47 : MANUBRIO

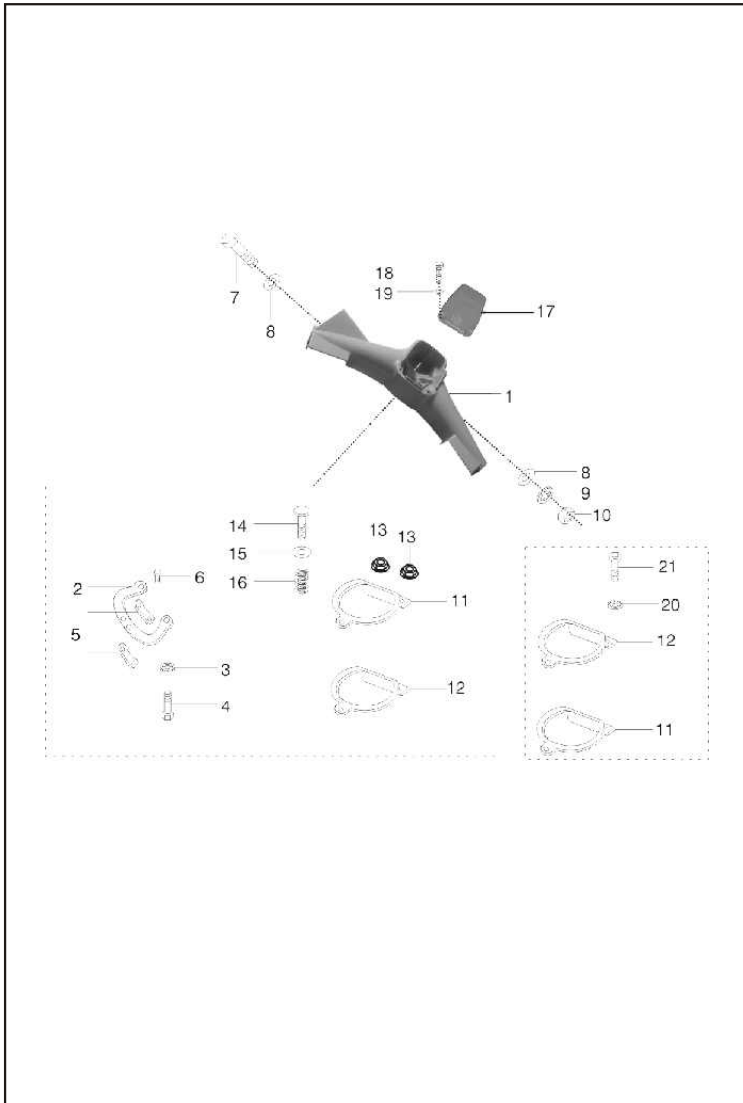


FIG. N°	PARTE N°	DESCRIPCIÓN	CANT. VEH.	OBSERVACIÓN
1	22-1810-25	Manubrio	1	Desde Octubre 05
	BA-1810-06	Manubrio	1	Desde Ago. 01 Hasta Sep. 05
	22-1802-16	Manubrio	1	Hasta Julio 01
2	22-1802-19	Platina Dirección	1	
3	39-1830-12	Wasa	2	
4	39-0071-04	Tornillo	2	
5	21-1802-07	Patina	2	
6	39-0192-10	Pasador	2	
7	39-1377-04	Tornillo	1	
8	39-0201-11	Arandela	2	
9	39-1829-12	Wasa	1	
10	39-0296-15	Tuerca	1	
				Desde Agosto 01 (Para Antidive)
11	AB-1810-22	Platina Inferior	1	
	22-1810-53	Platina Inferior	1	Desde Agosto 01 (Para Antidive)
12	AB-1810-23	Platina Superior	1	
	22-1810-54	Platina Superior	1	Hasta Julio 01
13	39-2295-15	Tuerca	2	Desde Octubre 05
14	21-1803-07	Tornillo	1	
15	39-0198-11	Arandela	1	
16	21-1803-08	Resorte	1	
17	24-1810-18	Cubierta Superior Manubrio	1	
18	39-2592-01	Tornillo	3	
19	39-2451-11	Arandela	3	
20	39-1379-04	Tornillo	2	Hasta Septiembre 05
21	39-0265-12	Wasa	2	Hasta Septiembre 05

FIGURA N° 48A : BRAZOS DEL MANUBRIO

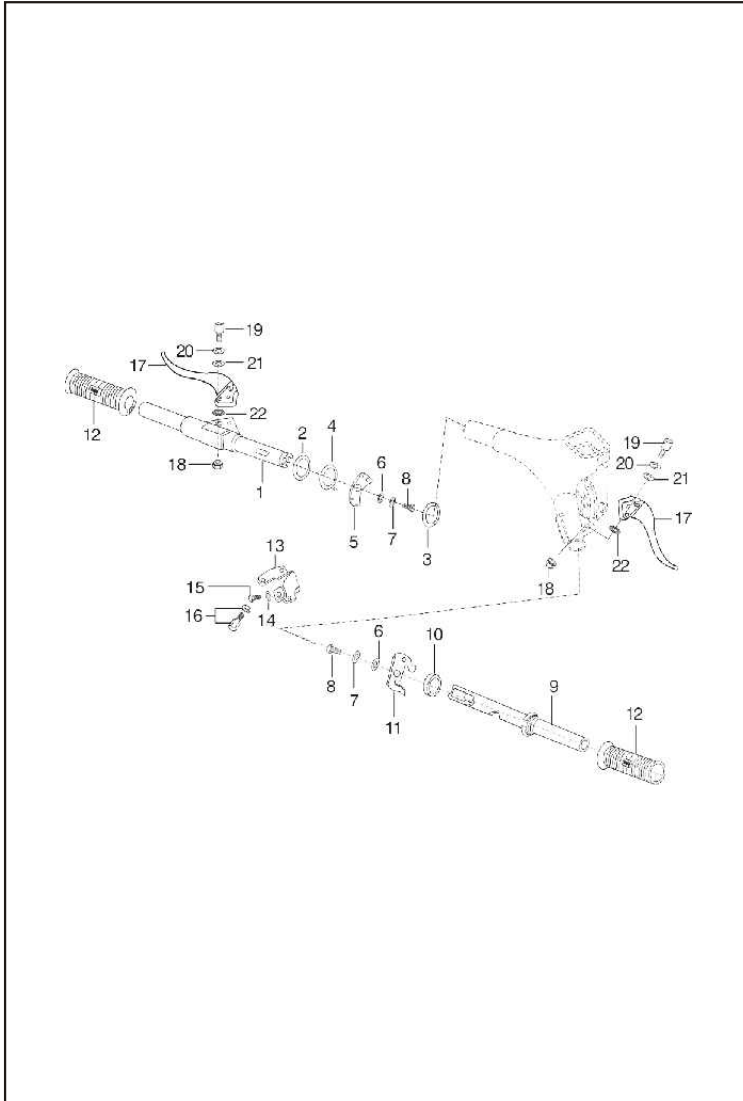


FIG. N°	PARTE N°	DESCRIPCIÓN	CANT. VEH.	OBSERVACIÓN
1	AA-1910-35	Comando Cambios	1	Desde Ago. 01 Hasta Sep. 05
	24-1910-17	Comando Cambios	1	Hasta Julio 01
2	22-1910-80	Arandela Especial	1	
3	01-1901-07	Arandela	1	
4	01-1901-08	Arandela	1	
5	22-1910-12	Leva Control de Cambios	1	
6	39-0219-11	Arandela	2	
7	39-0263-12	Wasa	2	
8	39-0078-04	Tornillo	2	Desde Ago. 01 Hasta Sep. 05
9	BA-1910-46	Tubo Control Acelerador	1	
	22-1910-67	Tubo Control Acelerador	1	Hasta Julio 01
10	22-1910-69	Espaciador	1	
11	22-1901-12	Leva Control Acelerador	1	
12	06-1910-89	Manillar	2	
13	22-1910-72	Platina	1	
14	39-0262-12	Wasa	2	
15	22-1504-35	Tornillo	2	
16	05-1010-83	Tornillo Ajustador con Tuerca	2	Desde Ago. 01 Hasta Sep. 05
17	AA-1910-32	Leva de Clutch	1	
	22-1910-73	Leva de Clutch	1	Hasta Julio 01
18	39-0326-15	Tuerca	2	
19	39-1606-01	Tornillo	2	
20	01-1902-05	Wasa	2	Hasta Julio 01
21	03-1902-06	Arandela	2	
22	03-1902-04	Arandela Espaciadora	2	

FIGURA N° 49 : PALANCA Y CABLE DE REVERSA

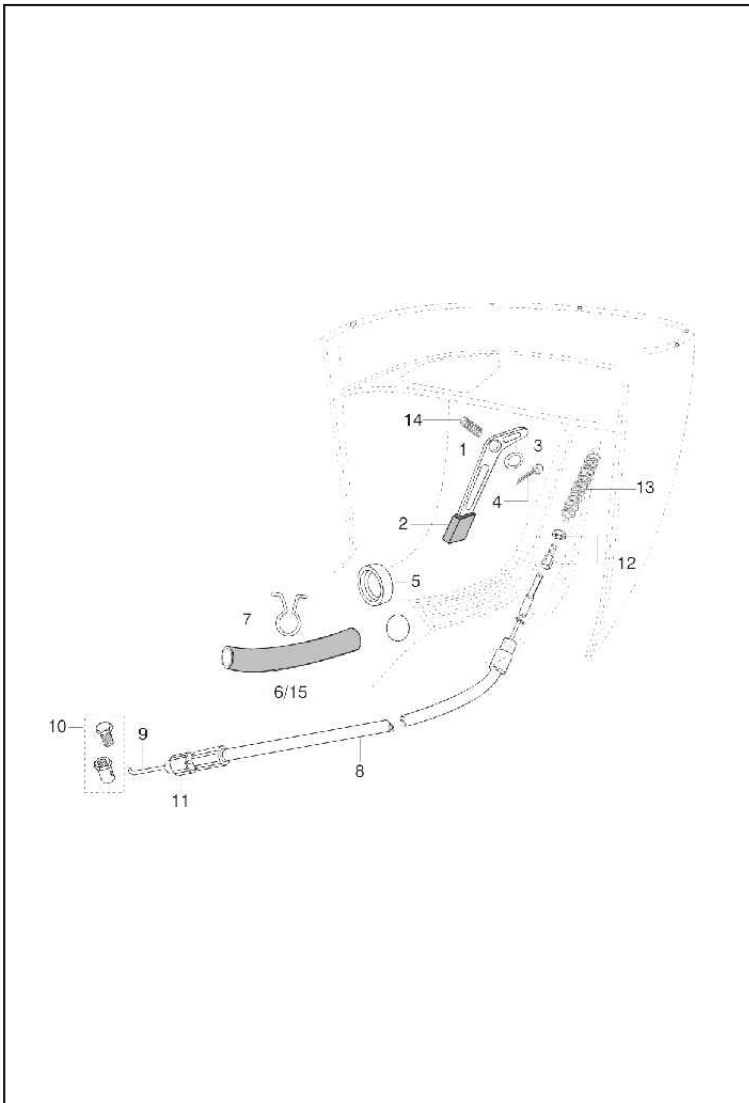


FIG. N°	PARTE N°	DESCRIPCIÓN	CANT. VEH.	OBSERVACIÓN
1	24-1902-21	Palanca Reversa	1	Desde Diciembre 01
2	24-1902-23	Protector Plástico	1	
3	39-0251-11	Arandela	1	
4	39-0147-08	Pin	1	
5	24-1902-24	Antivibrante	1	
6	BA-1910-40	Manguera de Protección	1	
7	24-1902-26	Pin	1	
8	AA-1910-10	Cable de Reversa Completo	1	
9	AA-1910-12	Cable de Reversa Interno	1	
10	AB-1910-24	Tornillo Terminal	1	
11	22-1505-13	Terminal	1	
12	05-1510-12	Tornillo de Ajuste con Tuerca	1	
13	24-1910-19	Resorte	1	
14	22-1502-42	Resorte	1	
15	BA-1910-41	Manguera de Protección	1	
16	30-1910-69	Guardapolvo	1	

FIGURA N° 51 : CABLES DE CONTROL

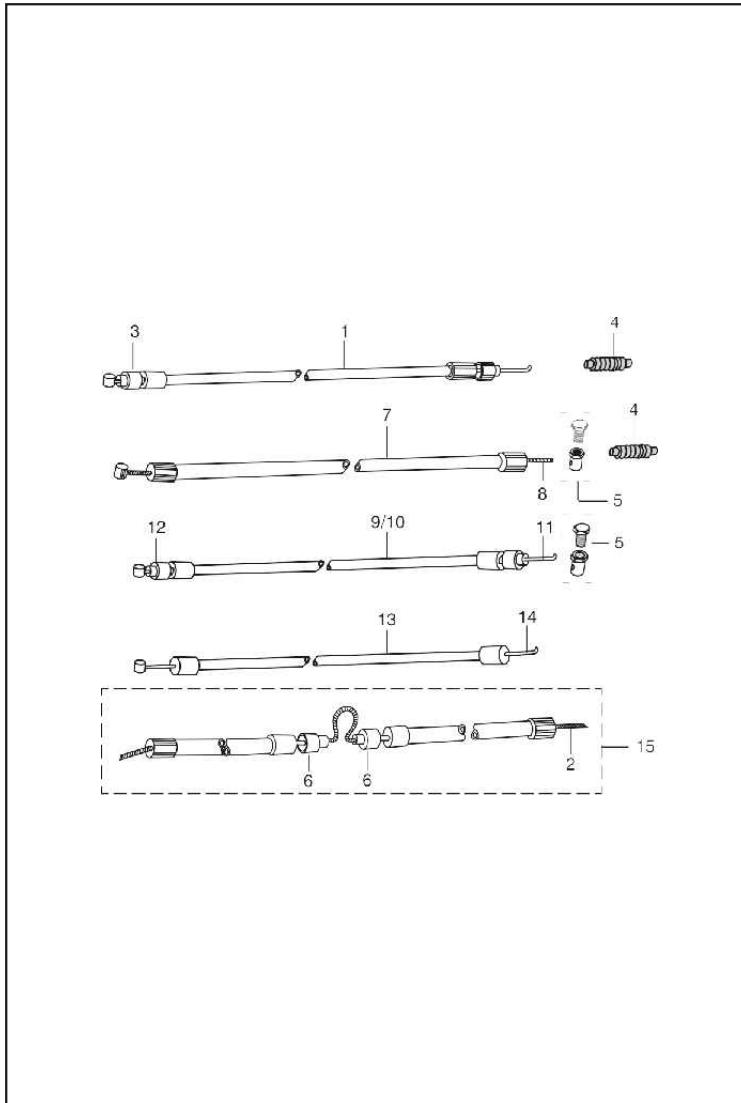


FIG. N°	PARTE N°	DESCRIPCIÓN	CANT. VEH.	OBSERVACIÓN
1	AA-1910-13	Cable de Acelerador Completo	1	Desde Septiembre 01
	AA-1910-65	Cable de Acelerador Completo	1	Para Carburador KEHIN
	AA-1910-69	Cable de Acelerador Completo	1	Para Carburador UCAL
	AM-1910-02	Cable de Acelerador Completo	1	Para Carburador con codo de 90°
2	24-1505-02	Cable Interno Freno de Mano	1	
3	22-1910-87	Guía Para Cable	1	
4	30-1910-69	Guardapolvo	1	
5	22-1910-93	Tornillo Ajuste Cables	2	
6	22-1505-13	Terminales	1	
7	AA-1910-64	Cable de Clutch Completo	1	Desde Octubre 05
	AA-1910-31	Cable de Clutch Completo	1	Hasta Septiembre 05
	AA-1910-29	Cable de Clutch Completo	1	Hasta Julio 01
8	AA-1910-26	Cable Interno de Clutch	1	Desde Agosto 01
	AA-1910-03	Cable Interno de Clutch	1	Hasta Julio 01
9	BA-1910-51	Cable de Cambios Comp. Blanco	2	Desde Junio 05
10	BA-1910-52	Cable de Cambios Comp. Negro	1	Desde Junio 05
11	BA-1910-11	Cable Interno de Cambios	1	
12	03-1902-28	Guía Para Cable	1	
13	22-1910-48	Cable Freno de Mano Completo	1	Hasta Julio 01
14	22-1902-35	Cable Interno Freno de Mano	1	Hasta Julio 01
15	24-1505-01	Cable Freno de Mano Completo	1	
16	24-1911-22	Clip Plástico Ajuste	1	No Ilustrado

FIGURA N° 52 : CABLE DE VELOCIMETRO E INDICADOR

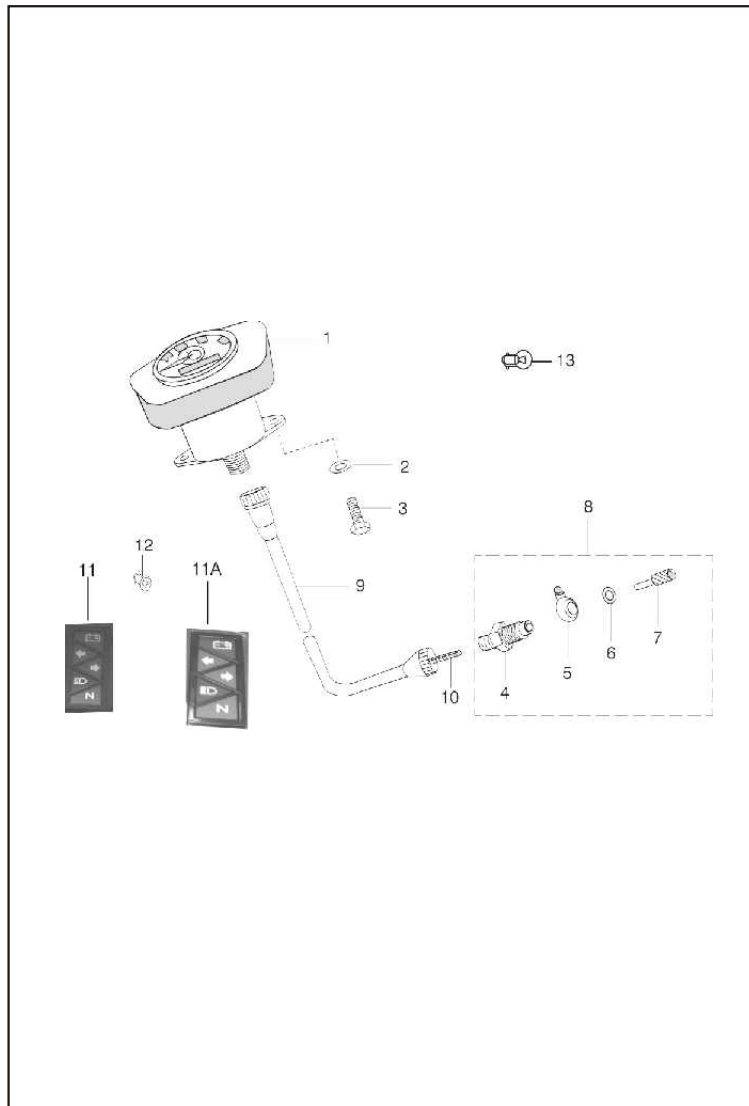


FIG. N°	PARTE N°	DESCRIPCIÓN	CANT. VEH.	OBSERVACIÓN
1	52-2403-42	Velocímetro Comp. con Bombillo	1	Desde Octubre 05
	24-1910-89	Velocímetro Comp. con Bombillo	1	Desde Enero 03 Hasta Sep 05
	22-1910-65	Velocímetro Comp. sin Bombillo	1	Hasta Diciembre 02
2	39-0262-12	Wasa	2	
3	39-1350-01	Tornillo	2	
4	01-1903-18	Soporte Piñón Velocímetro	1	
5	06-1910-61	Grasera	1	
6	39-0235-11	Arandela	1	
7	05-1903-02	Piñón Nylon Velocímetro	1	
8	05-1903-01	Piñón Velocímetro Completo	1	
9	AA-1910-36	Cable Velocímetro Comp.	1	Desde Sep. 01 (antidive)
	22-1910-96	Cable Velocímetro Comp.	1	Alternativa: AA-1910-36
	22-1910-90	Cable Velocímetro Comp.	1	Hasta Agosto 01
10	AA-1910-51	Cable Interno Velocímetro	1	Para AA-1910-36
	22-1910-97	Cable Interno Velocímetro		Para 22-1910-96
11	AA-2011-71	Tablero Indicadores	1	Desde Mayo 06
	AA-2011-08	Tablero Indicadores	1	Hasta Abril 06
12	30-2010-84	Bombillo	4	Para AA-2011-08
13	25-1910-54	Bombillo	1	Para 24-1910-89

FIGURA N° 53 : FAROLA (ANTIDIVE)

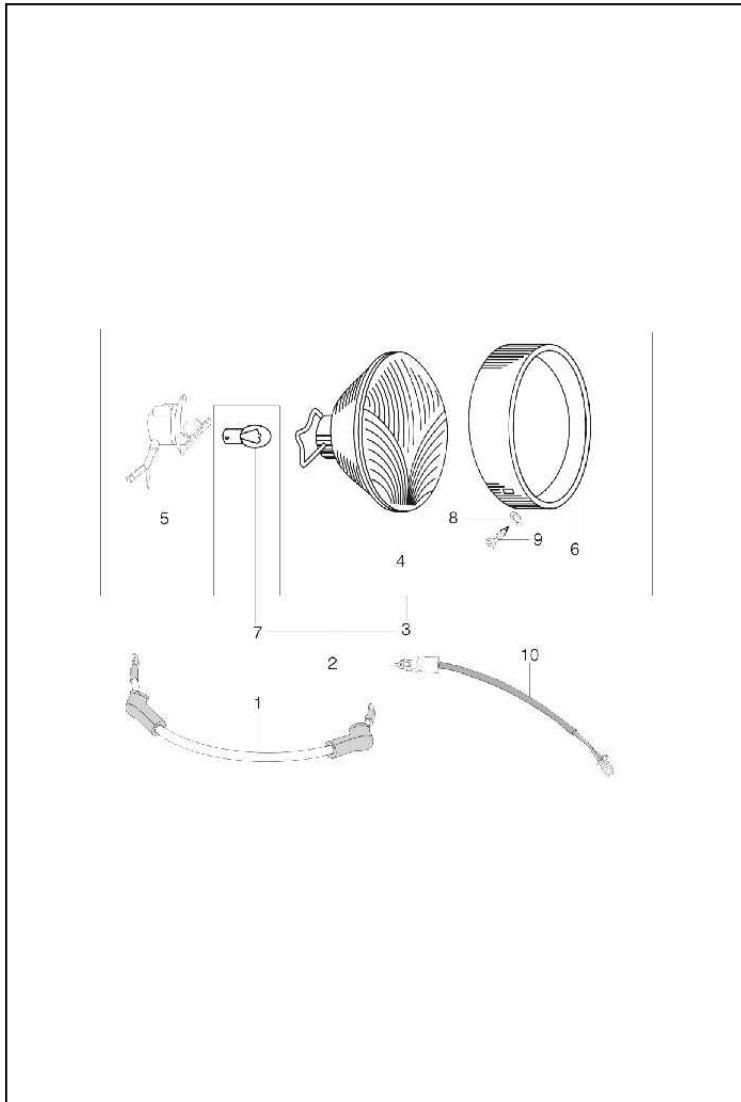


FIG. N°	PARTE N°	DESCRIPCIÓN	CANT. VEH.	OBSERVACIÓN
1	AJ-2010-13	Cable Rojo	1	Desde Sep.01 (Antidive)
	AB-2010-16	Cable Rojo	1	Hasta Agosto 01
2	AB-2010-72	Farola Completa con Bombillo	1	Desde Agosto 01
3	AB-2010-73	Farola Completa	1	Desde Agosto 01
	06-2013-34	Farola Completa	1	Hasta Julio 01
4	06-2013-95	Farola Sola	1	
5	06-2013-96	Instalación Farola (Socket)	1	Desde Agosto 01
	06-2011-57	Instalación Farola (Socket)	1	Hasta Julio 01
6	AB-2010-68	Aro Protector Farola	1	Desde Agosto 01
	20-2010-02	Aro Protector Farola	1	Hasta Julio 01
7	25-2010-09	Bombillo 12v 35/35 W	2	
8	01-2002-13	Arandela	2	
9	39-0006-01	Tornillo CSK	2	
10	AB-2010-75	Swiche de Freno	1	Desde Agosto 01
11	AA-2011-79	Instalación Eléctrica Frontal	1	Desde Mayo-06 Hasta Oct-06
	AA-2011-77	Instalación Eléctrica Frontal	1	Desde Mayo-06 Hasta Oct-06
	AA-2011-25	Instalación Eléctrica Frontal	1	
	AA-2011-10	Instalación Eléctrica Frontal	1	Hasta Febrero 03
12	AA-2011-81	Instalación Eléctrica (Chasis)	1	Desde Mayo-06 Hasta Abril-07
	AA-2010-76	Instalación Eléctrica (Chasis)	1	Desde Ago.01 Hasta Abril-06
	AA-2011-76	Instalación Eléctrica (Chasis)	1	Para CDI Digital AA-1110-91
	AA-2010-33	Instalación Eléctrica (Chasis)	1	Hasta Julio 02

FIGURA N° 54 : LUCES FRONTALES

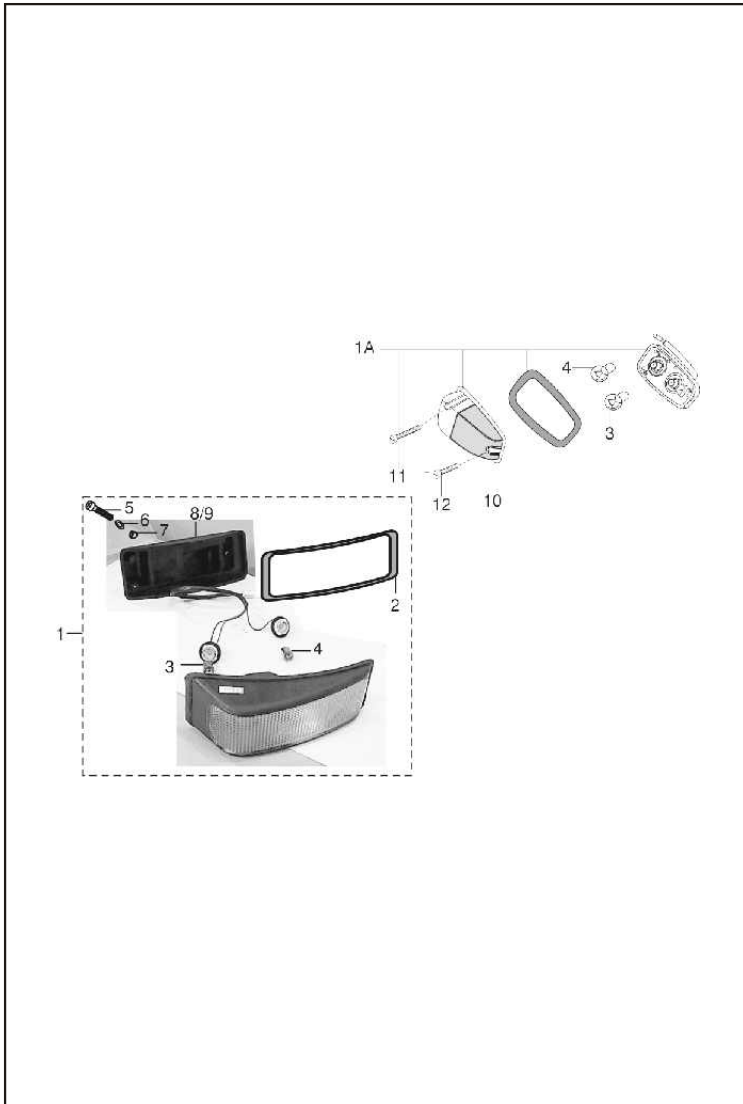


FIG. N°	PARTE N°	DESCRIPCIÓN	CANT. VEH.	OBSERVACIÓN
1	AA-2010-92	Direccional Delantera Izquierda	1	Desde Enero 03
	AA-2010-94	Direccional Delantera Izquierda	1	Desde Enero 03
1A	BA-2010-47	Direccional Completa	2	Hasta Diciembre 02
2	AC-2010-22	Empaque Direccional Izquierda	1	
	AC-2010-23	Empaque Direccional Derecha	1	
3	06-2010-83	Bombillo 12V 10W	2	Para La Direccional
4	06-2010-82	Bombillo 12V 5W	2	Para Luz Media
5	AA-2011-16	Tornillo	10	
6	AA-2011-14	Arandela	8	
7	AA-2010-96	Buje Plástico Espaciador	8	
8	AA-2010-97	Vidrio Direccional Del. Izquierdo	1	
9	AA-2010-98	Vidrio Direccional Del. Derecho	1	
10	22-2005-21	Talco Direccional	2	Para BA-2010-47
11	39-0472-01	Tornillo	4	
12	39-0473-01	Tornillo	2	

FIGURA N° 54A : STOP

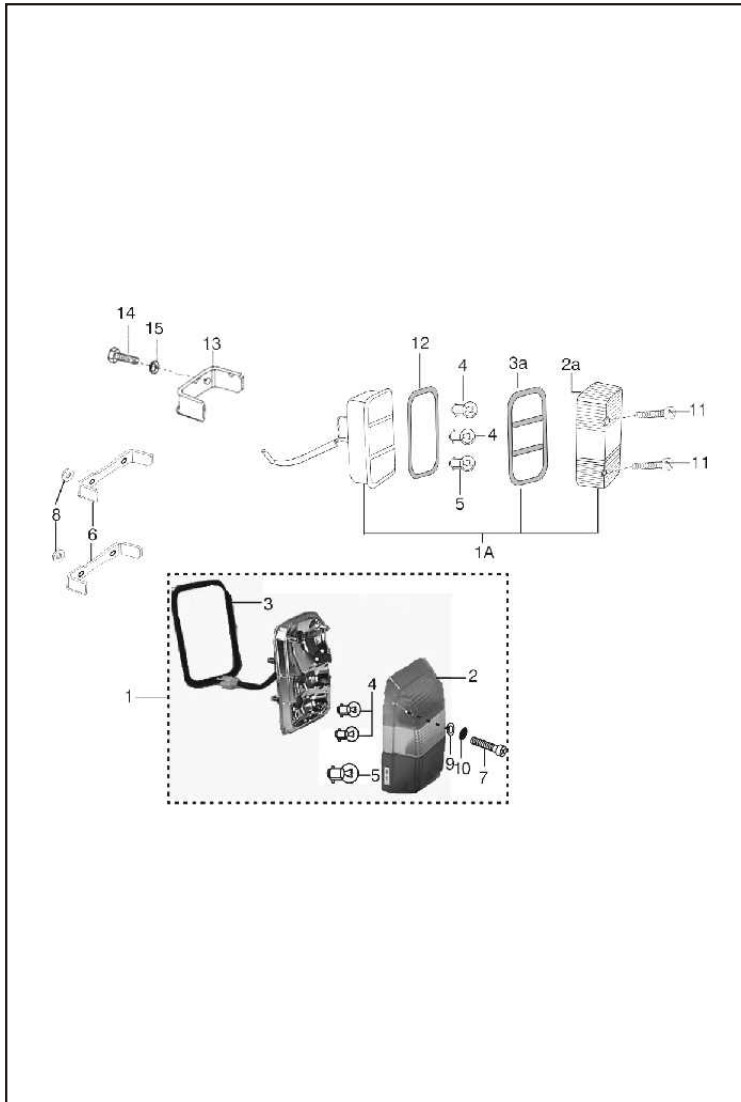


FIG. N°	PARTE N°	DESCRIPCIÓN	CANT. VEH.	OBSERVACIÓN
1	AA-2011-57	Stop Izquierdo con Bombillos	1	Desde Febrero 05
	AC-2010-37	Stop Izquierdo con Bombillos	1	Desde Enero 03 Hasta Enero 05
	AA-2011-60	Stop Derecho con Bombillos	1	Desde Febrero 05
	AA-2011-00	Stop Derecho con Bombillos	1	Desde Enero 03 Hasta Enero 05
1A	BA-2010-48	Stop Completo	2	Hasta Diciembre 02
2	AC-2010-20	Talco Stop Izquierdo	1	Desde Enero 03
	AA-2010-70	Talco Stop Izquierdo	1	Desde Enero 03
2A	BA-2010-29	Talco Stop	2	Hasta Diciembre 02
3	AC-2010-21	Empaque de Caucho	2	Desde Enero 03
3A	22-2004-12	Empaque de Caucho	2	Hasta Diciembre 02
4	06-2010-83	Bombillo 12V 5W	4	Direccionales y Luz Reversa
5	31-2010-28	Bombillo 12V 10/5W	2	Para el Stop
6	AA-2011-12	Platina Sujetadora Stop	4	
7	AA-2011-13	Tornillo	8	
8	39-0798-15	Tuerca	8	
9	AA-2011-14	Arandela	8	
10	AA-2011-16	Arandela Plástica	8	
11	39-0436-01	Tornillo	8	}
12	22-2004-17	Empaque de Caucho	2	
13	BA-2010-44	Platina Sujetadora Stop	2	
14	39-1611-01	Tornillo	4	
15	39-1325-24	Arandela Plástica	4	

FIGURA N° 55 : SWICHES / COMANDOS

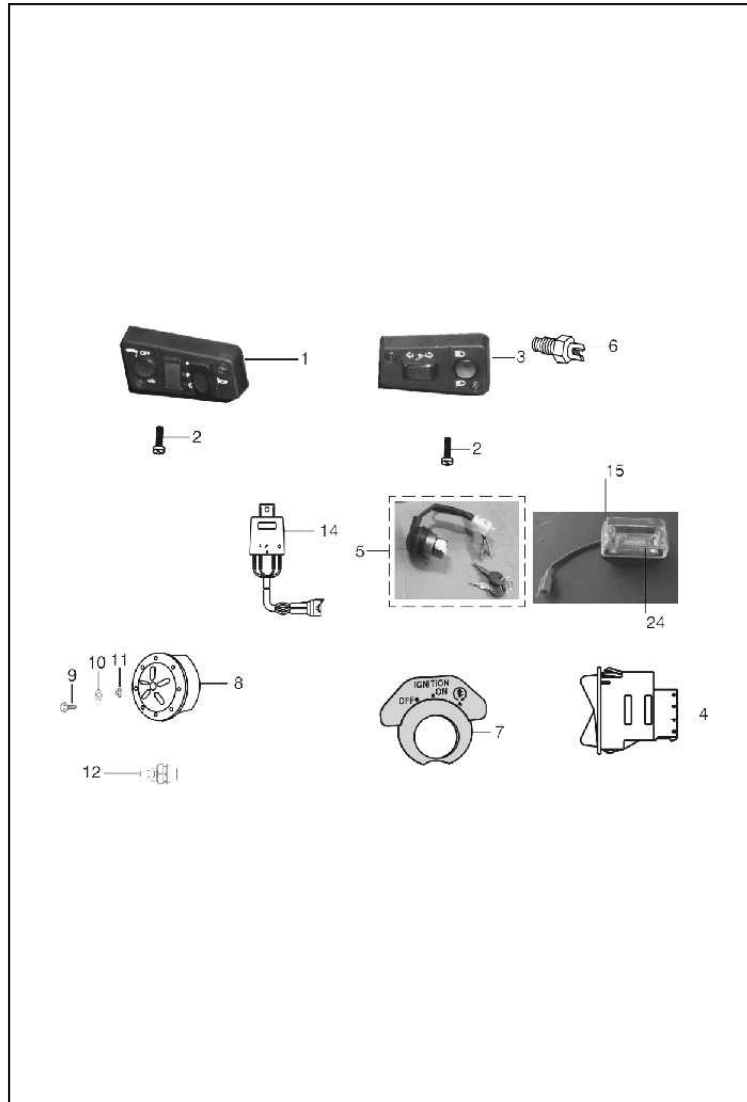


FIG. N°	PARTE N°	DESCRIPCIÓN	CANT. VEH.	OBSERVACIÓN
1	AL-2010-61	Comando Derecho	1	Desde Octubre 05
1A	24-2012-63	Comando Derecho	1	Desde Dic. 02 Hasta Sep. 05
	BA-2010-76	Comando Derecho	1	Hasta Noviembre 02
2	39-1403-01	Tornillo	2	Alternativa: AL-2010-62
3	AL-2010-60	Comando Izquierdo	1	Desde Octubre 05
3A	24-2011-64	Comando Izquierdo	1	Desde Dic. 02 Hasta Sep. 05
	BA-2010-77	Comando Izquierdo	1	Hasta Noviembre 02
4	AB-2010-77	Swiche Estacionarias	1	
5	AF-2011-07	Swiche de Encendido	1	Con Luces de Parqueo
	AB-2010-06	Swiche de Encendido	1	Sin Luces de Parqueo
6	AA-1110-31	Swiche de Encendido	1	Desde Dic. 02 Hasta Sep. 05
7	AP-2010-12	Indicador Posición Swiche de Encendido	1	Desde Dic. 02 Hasta Sep. 05
	AF-2010-39	Indicador Posición Swiche de Encendido	1	Hasta Marzo 02
	AB-2010-15		1	Hasta Marzo 02
8	AA-2011-56	Pito	1	Alternativa: AB-2010-28
9	39-1698-01	Tornillo	2	
10	39-0197-11	Arandela	2	
11	39-0262-12	Wasa	2	
12	AF-2010-35	Boton de Encendido	1	
13	AF-2010-82	Luz de Cabina	1	
	AF-2010-30	Luz de Cabina	1	
14	39-1205-01	Tornillo	4	Para la Luz de la Cabina No Ilustrado
15	39-0375-11	Arandela	4	
16	39-1831-12	Wasa	4	
17	AL-2010-88	Talco Luz de Cabina	1	

FIGURA N° 56 : EQUIPO ELÉCTRICO

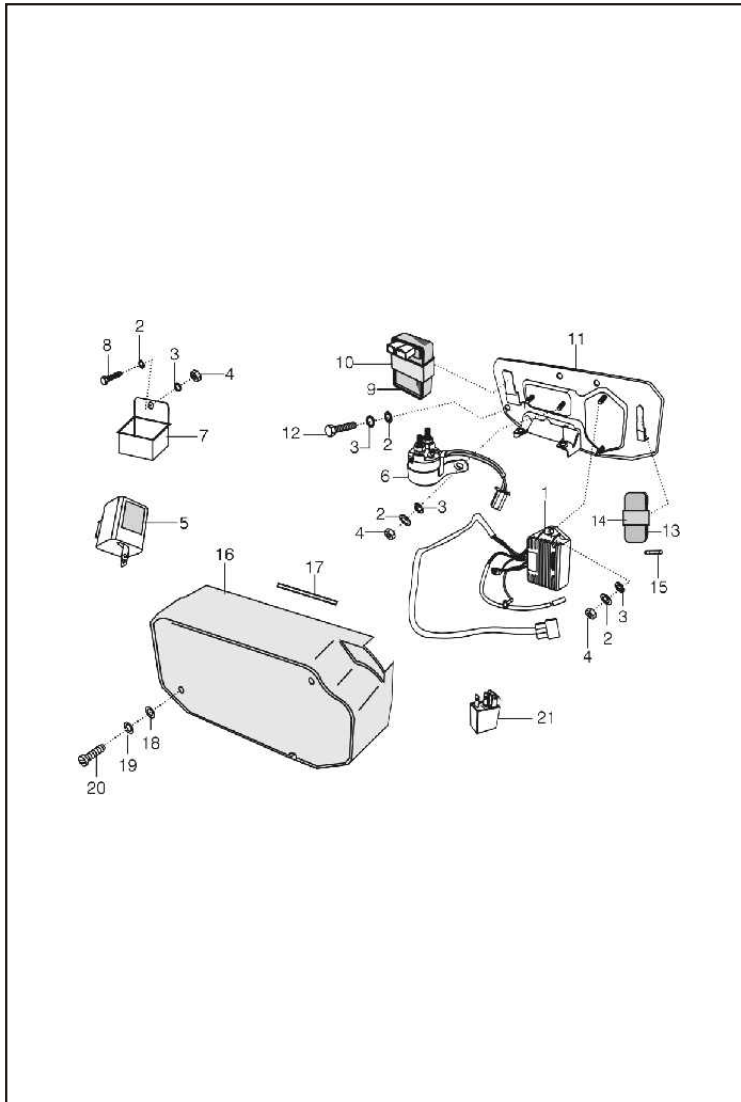


FIG. N°	PARTE N°	DESCRIPCIÓN	CANT. VEH.	OBSERVACIÓN
1	AF-2010-36	Regulador	1	Desde Septiembre 01
	AA-2010-07	Regulador	1	Hasta Agosto 01
2	39-0198-11	Arandela	8	
3	39-0263-12	Wasa	8	
4	39-0291-15	Tuerca	5	
5	AB-2010-76	Flasher Direccionales	1	Desde Mayo 06
		(Conexión en Paralelo)		
	31-2010-03	Flasher Direccionales	1	Hasta Septiembre 03
	31-2011-04	Flasher Direccionales	1	
6	AA-2010-12	Relay de Arranque	1	
7	BA-2010-23	Caja	1	Hasta Marzo 02
8	39-0071-04	Tornillo	1	
9	AA-1110-91	CDI Digital	1	Desde Mayo 06
	AA-1110-89	CDI	1	Hasta Abril 06
10	AB-1110-11	Caucho	1	
11	AA-1610-60	Platina Soporte Unidades Eléctricas	1	} Hasta Agosto 01
12	39-0944-04	Tornillo	3	
13	06-2013-25	Caja de Fusibles	1	
14	06-2013-26	Caucho	1	
15	AB-2010-26	Fusible 20 Amp.	2	
16	AA-1610-80	Cubierta	1	
17	AA-1610-81	Empaque Antivibrante	1	
18	39-0239-11	Arandela	2	
19	39-0732-12	Wasa	2	
20	39-0696-01	Tornillo	2	
21	AL-2010-12	Relay Boqueo de Encendido	1	

FIGURA N° 57 : BATERÍA Y CAJA DE FUSIBLES

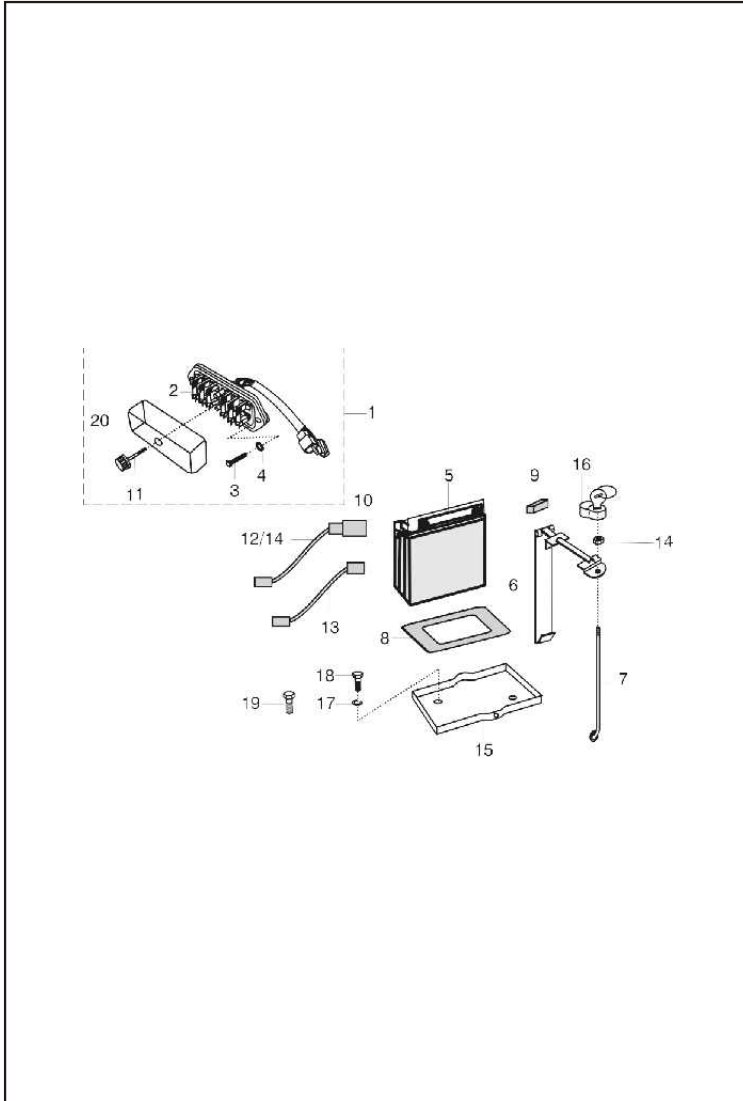


FIG. N°	PARTE N°	DESCRIPCIÓN	CANT. VEH.	OBSERVACIÓN
1	AA-2011-80	Caja de Fusibles	1	Desde Noviembre 06
	AA-2011-78	Caja de Fusibles conexión flasher en paralelo	1	Desde Dic. 02 Hasta Sep. 05
	AA-2010-48	Caja de Fusibles sin conexión flasher	1	Desde Junio 03 Hasta Abril 06
	AA-2011-27	Caja de Fusibles conexión flasher en "L"	1	Desde Marzo 03 Hasta Mayo 03
	AA-2010-26	Caja de Fusibles	1	Hasta Febrero 03
2	AK-2010-12	Fusibles 10 Amperios	8	Desde Abril 03
	06-2012-84	Fusibles 10 Amperios	8	Hasta Mayo 02
3	39-1063-01	Tornillo	2	Alternativa: 39-2208-04
4	39-0198-11	Arandela	2	
5	BA-2010-01	Batería 12V - 32 Amp.	1	
6	AF-1610-35	Platina Sujetadora	1	
	AF-1610-37	Platina Sujetadora	1	Para BA-2010-01
7	AF-1610-38	Varilla Sujetadora	1	
8	BA-1610-29	Empaque Soporte de Batería	1	
9	22-2010-06	Antivibrante	1	
10	AB-2010-17	Capuchón Aislante	1	
11	01-1401-17	Perilla	1	
12	AJ-2010-13	Cable Rojo (Largo)	1	Desde Julio 07
	AA-2010-06	Cable Rojo (Corto)	1	
13	AF-2010-27	Cable Negro	1	Desde Julio 07
	AA-2010-08	Cable Negro	1	
14	39-0956-15	Tuerca	1	
15	AF-1610-36	Soporte de Batería	1	
16	AL-1613-60	Cerradura Batería con Llaves	1	Desde Julio 07
	AF-1610-39	Cerradura Batería con Llaves	1	
17	39-0265-12	Wasa	1	
18	39-0119-04	Tornillo	1	
19	39-0897-04	Tornillo	1	
20	AF-2011-12	Cubierta Caja de Fusibles	1	

FIGURA N° 58A : MOTOR DE ARRANQUE (MITSUBA)

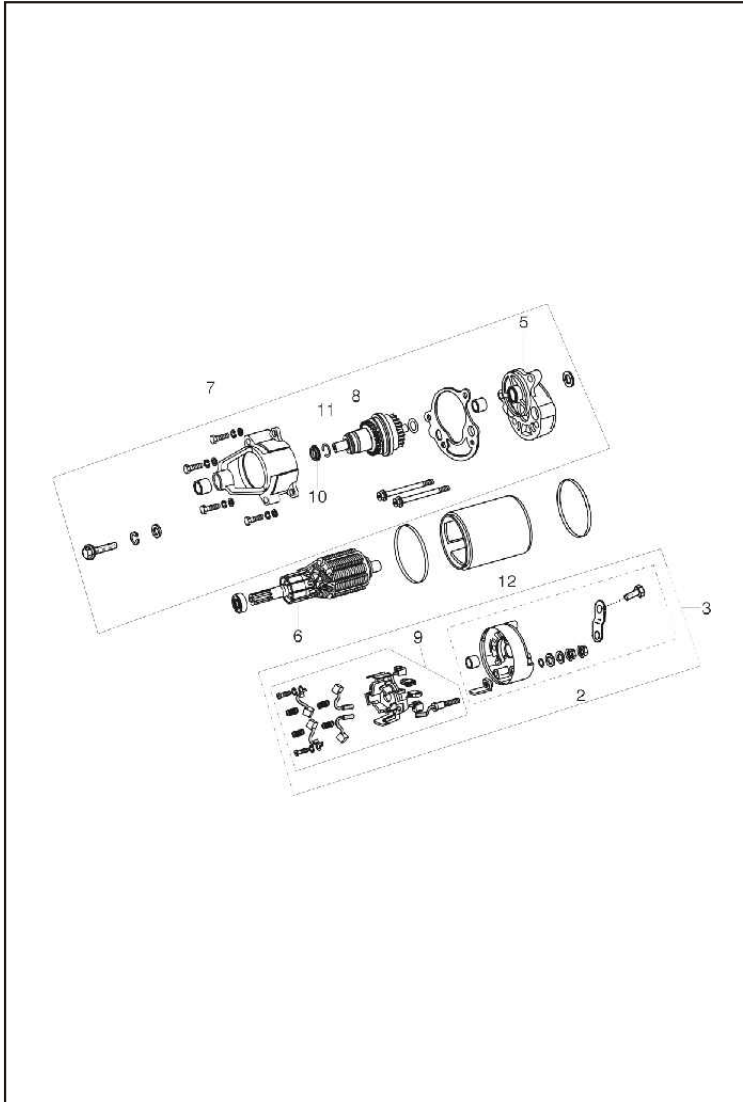


FIG. N°	PARTE N°	DESCRIPCIÓN	CANT. VEH.	OBSERVACIÓN
1	AA-1110-70	Motor de Arranque	1	Desde Sep 03 (3 Tornillos)
2	AA-1110-78	Base Inducido Completa	1	
3	AA-1110-79	Base Inducido	1	
4	AA-1110-80	Platina	1	
5	AA-1110-81	Base Bendix	1	
6	AA-1110-82	Elemento Carcasa Motor de Arranque	1	
7	AA-1110-83		1	
8	AA-1110-84	Bendix de Arranque	1	
9	AA-1110-85	Porta Escobillas	1	
10	AA-1110-86	Resorte de Devolución	1	
11	AA-1110-87	Pin de Seguridad	1	
12	AB-1111-07	Cilindro Porta Imanes	1	

FIGURA N° 59 : CARROCERÍA Y PUERTA TRASERA (1/2)

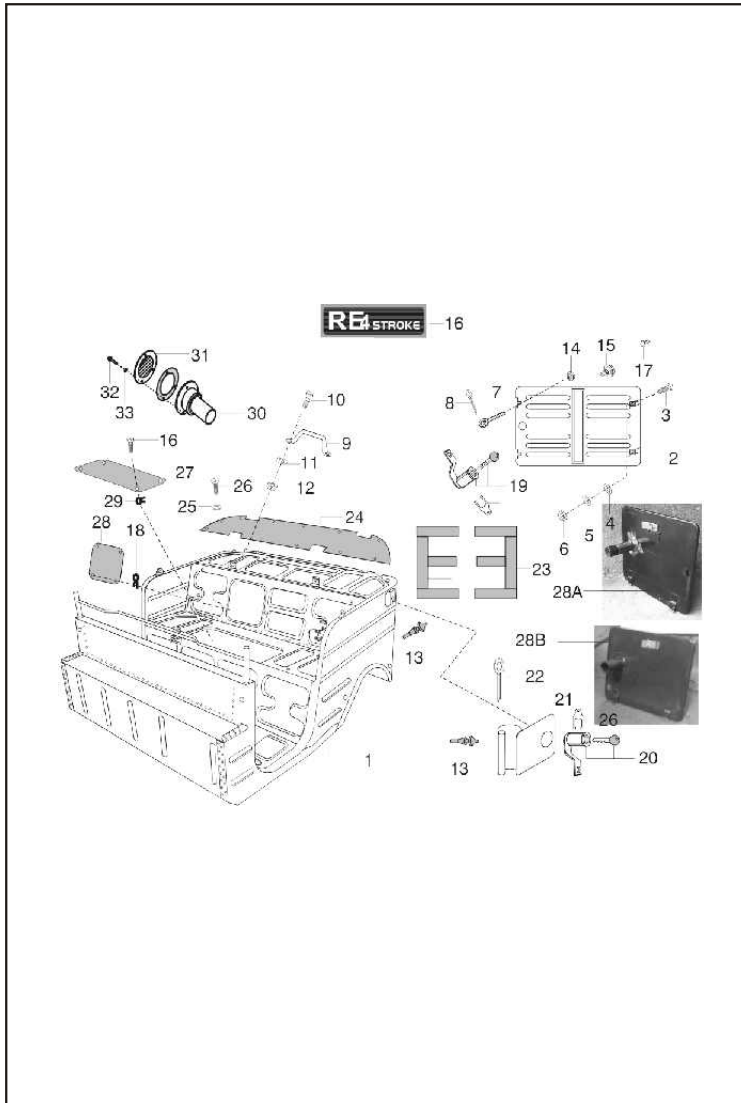


FIG. N°	PARTE N°	DESCRIPCIÓN	CANT. VEH.	OBSERVACIÓN
1	24-2313-64	Carrocería	1	Desde Mayo 07
	AA-2310-33	Carrocería	1	Desde Enero 04 Hasta Abril 07
	AA-2310-02	Carrocería	1	Hasta Diciembre 03
2	BA-2310-58	Puerta Trasera	1	
3	39-0096-04	Tornillo	2	
4	39-0199-11	Arandela	2	
5	39-0264-12	Wasa	2	
6	39-0293-15	Tuerca	2	
7	01-1401-16	Tornillo Sujetador Puerta	2	
8	39-0147-08	Pin	2	
9	22-2301-40	Manija Metálica	2	
10	39-0044-01	Tornillo	4	
11	39-0262-12	Wasa	4	
12	39-0291-15	Tuerca	4	
13	24-2301-98	Antivibrante	8	
14	24-2312-45	Perilla Puerta Trasera	2	
15	24-2301-76	Perilla Completa	1	
16	AA-1610-86	Emblema	1	
17	01-1601-26	Remache	3	
18	39-0784-08	Pin	2	
19	24-2313-60	Cerradura Puerta Trasera	1	
20	BA-2310-29	Cerradura Tapa Gasolina	1	

FIGURA N° 61 : CARPA / VARILLAS

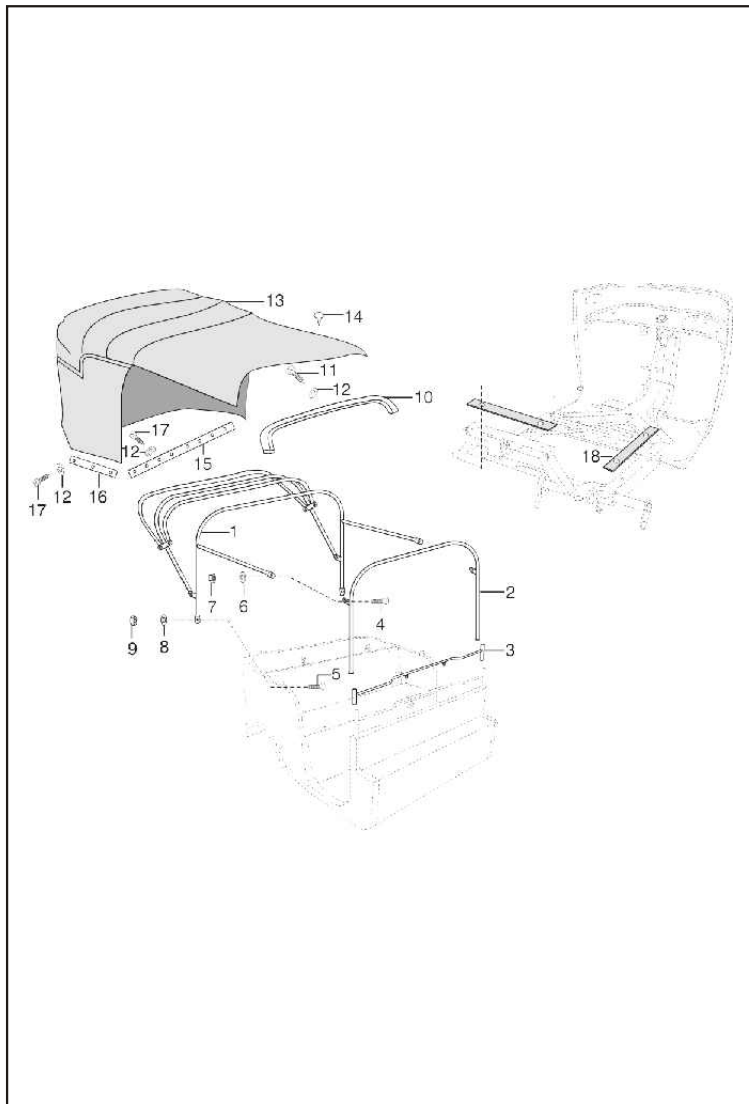


FIG. N°	PARTE N°	DESCRIPCIÓN	CANT. VEH.	OBSERVACIÓN
1	24-2304-01	Varilla Carpa	1	
2	24-2304-09	Varilla Carpa	1	
3	24-2313-67	Soporte Metálico	1	Desde Junio 07
	24-2304-11	Soporte Metálico	1	Hasta Mayo 07
4	39-0044-01	Tornillo	4	
5	39-1379-04	Tornillo	2	
6	39-0265-12	Wasa	10	
7	39-0694-15	Tuerca	10	
8	39-0262-12	Wasa	2	
9	39-0291-15	Tuerca	2	
10	22-2311-55	Soporte Carpa	1	
11	39-0372-16	Tornillo	19	
12	39-0365-13	Arandela	19	
13	AA-2310-37	Carpa de Color Café	1	Desde Junio 04
	24-2313-58	Carpa Amarilla	1	
14	39-0371-18	Tapón	8	
15	AA-2310-84	Platina Trasera	1	
16	24-2304-17	Platina Lateral	2	
17	39-0364-02	Tornillo	27	
18	24-2311-72	Empaque Antivibrante	8	
19	39-0390-04	Tornillo	8	
20	39-0230-11	Arandela	8	

FIGURA N° 62 : PARABRISAS Y MOTOR LIMPIA BRISAS

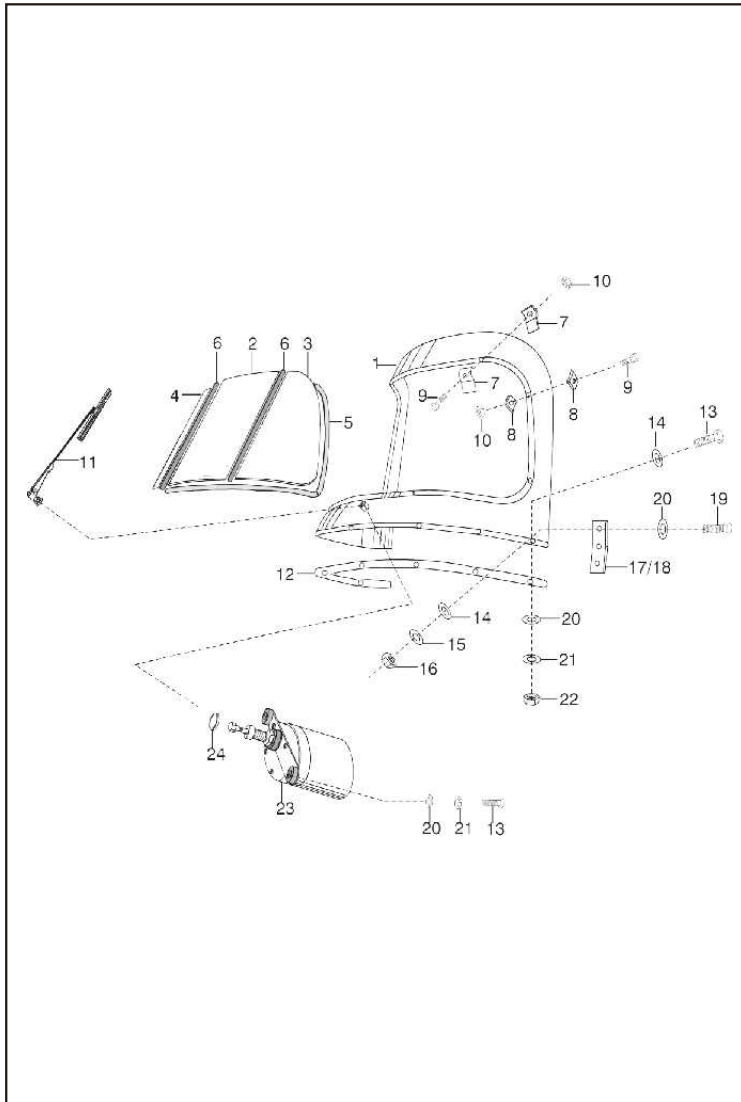


FIG. N°	PARTE N°	DESCRIPCIÓN	CANT. VEH.	OBSERVACIÓN
1	22-2311-22	Carenaje Frontal	1	
2	22-2312-58	Parabrisas Central	1	
3	22-2311-41	Parabrisas Izquierdo	1	
4	22-2311-40	Parabrisas Derecho	1	
5	22-2311-42	Empaque Parabrisas	1	
6	22-2306-56	Juntas	2	
7	22-2306-25	Platina - I	8	
8	21-2306-27	Platina - II	8	
9	39-2510-01	Tornillo	8	
10	39-0287-15	Tuerca	8	
11	22-2306-35	Plumilla	1	
12	22-2312-49	Empaque Antivibrante	1	
13	39-0085-04	Tornillo	9	
14	39-0258-11	Arandela	18	
15	39-0262-12	Wasa	9	
16	39-0291-15	Tuerca	9	
17	AB-2310-09	Platina de Ajuste Izquierda	1	Para Antidive
	22-2311-32	Platina de Ajuste Izquierda	1	
18	AB-2310-08	Platine de Ajuste Derecha	1	Para Antidive
	22-2311-33	Platine de Ajuste Derecha	1	
19	39-0071-04	Tornillo	6	
20	39-0197-11	Arandela	14	
21	39-0262-12	Wasa	8	
22	39-0291-15	Tuerca	6	
23	AA-2011-52	Motor Limpia Parabrisas	1	
24	AB-2010-29	Motor Limpia Parabrisas	1	
25	39-1401-21	Anillo Retenedor	1	

LISTA DE KITS

Item	Referencia	Descripción	Contenido del Kit		
			Referencia	Descripción	Cant.
1	AB-1510-92	Kit Empaquetadura Cilindro Freno	AB-1510-97	Pistón	2
			AB-1510-99	Chupa	2
			AB-1510-98	Resorte	1
			AB-1510-78	Guardapolvo	2
			AB-1511-00	Tapón	1
			AB-1510-79	Tornillo	1
2	AB-1510-93	Kit Empaquetadura Cilindro Freno	AB-1510-99	Chupa	2
			AB-1510-98	Resorte	1
			AB-1510-78	Guardapolvo	2
3	AB-1510-94	Kit Chupas Cilindro Freno	AB-1511-00	Pistón	2
			AB-1511-02	Chupa	2
			AB-1510-98	Resorte	1
			AB-1510-78	Guardapolvo	2
			AB-1510-79	Tornillo	1
4	AB-1510-95	Kit Chupas Cilindro Freno	AB-1511-02	Chupa	2
			AB-1510-98	Resorte	1
			AB-1510-78	Guardapolvo	2
5	36-AL00-01	Dados Eje Impulsor Con Buje	AL-1710-65	Dado Impulsor	1
			24-1704-25	Pasador Dados	1
6	36-BA40-02	Kit Cunas Dirección	AB-1810-16	Cuna Superior Interna Espiga Dirección	1
			AB-1810-19	Cuna Superior Externa Espiga Dirección	1
			AB-1810-21	Tuerca Espiga Dirección	1
			AB-1810-11	Cuna Inferior Interna Espiga Dirección	1
			AB-1810-33	Cuna Inferior Externa Espiga Dirección	1
7	36-AB40-01	Kit Buje Suspensión Delantera	AB-1710-20	Buje Suspensión Delantera	1
			AB-1710-21	Buje	1

ÍNDICE DE REFERENCIAS

PARTE No	FIG. No	PAG. No.
01-1003-42	5	40
01-1003-42	4	58
01-1006-12	10	5
01-1007-11	7	13
01-1007-12	7	13
01-1007-13	7	13
01-1007-14	7	13
01-1007-15	7	13
01-1009-05	4	19
01-1010-08	10	60
01-1010-09	5	58
01-1103-67	4	23
01-1401-16	7	81
01-1401-17	11	78
01-1402-20	25	34
01-1402-22	27	34
01-1402-27	22	34
01-1402-28	23	34
01-1402-29	21	34
01-1501-09	13	11
01-1501-09	9	36
01-1501-12	17	11
01-1501-12	13	36
01-1502-09	4	36
01-1601-26	5	54
01-1601-26	17	81
01-1605-09	4	55
01-1607-17	9	70
01-1701-19	11	58
01-1701-19	11	59
01-1701-22	7	60
01-1701-30	15	64

PARTE No	FIG. No	PAG. No.
01-1702-51	8	61
01-1702-54	4	61
01-1702-55	1	61
01-1801-23	8	12
01-1801-24	8	64
01-1801-25	7	64
01-1801-28	4	64
01-1801-29	3	64
01-1801-30	2	64
01-1901-07	3	68
01-1901-08	4	68
01-1902-05	9	67
01-1902-05	20	68
01-1902-56	14	41
01-1902-56	10	50
01-1903-18	4	72
01-2002-13	8	73
03-1003-35	13	1
03-1007-18	10	58
03-1013-04	16	20
03-1013-05	17	20
03-1501-11	15	11
03-1501-11	11	36
03-1701-09	2	58
03-1701-09	18	59
03-1701-21	17	58
03-1701-29	18	58
03-1801-11	18	64
03-1801-14	12	64
03-1801-16	30	16
03-1801-16	17	64
03-1902-04	11	67

PARTE No	FIG. No	PAG. No.
03-1902-04	22	68
03-1902-06	10	67
03-1902-06	21	68
03-1902-28	12	71
05-1010-51	7	18
05-1010-83	4	14
05-1010-83	20	58
05-1010-83	16	68
05-1510-12	8	18
05-1510-12	20	53
05-1510-12	12	69
05-1510-13	14	11
05-1510-13	10	36
05-1510-17	6	36
05-1610-53	23	54
05-1710-08	3	61
05-1710-12	7	61
05-1810-11	5	64
05-1903-01	8	72
05-1903-02	7	72
06-1112-66	13	14
06-1607-12	13	55
06-1607-13	14	55
06-1803-03	20	64
06-1803-03	13	65
06-1803-03	29	82
06-1810-48	14	64
06-1910-61	5	72
06-1910-89	6	67
06-1910-89	12	68
06-2010-82	4	74
06-2010-83	3	74

PARTE No	FIG. No	PAG. No.
06-2010-83	4	75
06-2011-57	5	73
06-2012-84	2	78
06-2013-25	13	77
06-2013-26	14	77
06-2013-34	3	73
06-2013-95	4	73
06-2013-96	5	73
07-1105-03	3	24
07-1402-03	26	34
07-1810-04	10	64
07-1810-06	11	64
07-1810-09	9	64
08-1610-32	12	55
13-1010-22	1	7
13-1010-23	2	7
13-1010-24	12	7
13-1010-31	10	6
13-1010-34	4	8
13-1011-65	2	21
15-1011-71	5	13
15-1410-13	24	54
15-1410-13	16	55
15-1410-13	14	57
15-1810-32	21	64
15-1810-32	14	65
15-1810-33	22	64
15-1810-33	15	65
15-1810-34	23	64
15-1810-34	16	65
16-1210-32	23	28
16-1211-38	3	27

PARTE No	FIG. No	PAG. No.
19-1611-57	10	48
19-1611-57	22	54
20-2010-02	6	73
21-1007-11	6	13
21-1014-27	28	16
21-1014-29	31	16
21-1502-20	2	47
21-1503-06	3	42
21-1504-04	3	43
21-1504-05	4	43
21-1504-06	5	43
21-1504-16	16	43
21-1504-18	17	43
21-1504-20	20	43
21-1504-20	4	53
21-1504-21	5	47
21-1504-22	6	47
21-1504-22	3	49
21-1504-22	2	51
21-1504-33	2	50
21-1504-33	13	51
21-1504-37	12	50
21-1604-17	7	22
21-1611-10	7	56
21-1701-08	11	60
21-1704-16	4	87
21-1704-19	12	1
21-1801-07	6	64
21-1801-08	16	64
21-1802-07	5	66
21-1803-07	14	66
21-1803-08	16	66

ÍNDICE DE REFERENCIAS

PARTE No	FIG. No	PAG. No.
21-1902-12	3	70
21-2306-27	8	85
22-1011-15	33	16
22-1014-23	26	16
22-1310-14	5	17
22-1310-18	4	17
22-1401-16	6	55
22-1502-35	2	37
22-1502-35	5	39
22-1502-39	3	37
22-1502-39	6	39
22-1502-40	5	37
22-1502-40	8	39
22-1502-41	6	37
22-1502-41	9	39
22-1502-42	7	37
22-1502-42	10	39
22-1502-42	14	69
22-1502-43	8	37
22-1502-43	11	39
22-1504-35	6	50
22-1504-35	11	51
22-1504-35	15	68
22-1504-39	14	50
22-1504-41	15	50
22-1504-42	16	50
22-1504-49	17	50
22-1504-51	19	50
22-1504-52	22	53
22-1504-55	6	43
22-1504-56	7	43
22-1504-57	8	43

PARTE No	FIG. No	PAG. No.
22-1504-59	9	43
22-1505-02	1	53
22-1505-07	6	53
22-1505-13	11	69
22-1505-13	6	71
22-1505-15	8	53
22-1505-20	14	53
22-1505-22	19	53
22-1505-24	2	53
22-1505-25	17	53
22-1505-27	23	53
22-1510-14	13	50
22-1510-32	3	53
22-1510-36	1	36
22-1510-39	2	36
22-1510-40	3	36
22-1510-41	15	36
22-1510-43	3	58
22-1510-45	1	42
22-1510-47	4	42
22-1510-48	7	42
22-1510-55	2	43
22-1510-63	15	53
22-1510-64	16	53
22-1510-66	5	36
22-1510-70	15	43
22-1510-71	1	47
22-1510-77	21	53
22-1510-81	2	39
22-1510-86	1	39
22-1510-90	8	42
22-1510-96	1	43

PARTE No	FIG. No	PAG. No.
22-1510-97	13	43
22-1510-99	14	43
22-1511-00	24	43
22-1511-06	12	39
22-1511-06	1	62
22-1511-12	2	42
22-1602-35	7	54
22-1602-36	8	54
22-1608-05	2	55
22-1610-51	2	56
22-1610-62	2	70
22-1611-93	3	55
22-1701-15	7	58
22-1701-15	6	59
22-1701-17	8	58
22-1701-17	7	59
22-1701-18	12	58
22-1701-18	12	59
22-1701-19	13	58
22-1701-23	21	58
22-1703-45	13	17
22-1704-34	16	39
22-1704-38	11	40
22-1710-07	12	40
22-1710-19	4	60
22-1710-39	9	58
22-1710-46	1	58
22-1710-51	5	61
22-1710-80	3	39
22-1802-16	1	66
22-1802-19	2	66
22-1810-25	1	66

PARTE No	FIG. No	PAG. No.
22-1810-53	11	66
22-1810-54	12	66
22-1901-12	11	68
22-1902-35	14	71
22-1902-37	16	54
22-1910-12	5	68
22-1910-48	13	71
22-1910-65	1	72
22-1910-67	9	68
22-1910-69	10	68
22-1910-72	13	68
22-1910-73	17	68
22-1910-80	2	68
22-1910-87	3	71
22-1910-88	1	70
22-1910-90	9	72
22-1910-93	5	71
22-1910-96	9	72
22-1910-97	10	72
22-2001-61	15	54
22-2004-12	3A	75
22-2004-17	12	75
22-2005-21	10	74
22-2010-06	9	78
22-2010-86	16	56
22-2010-87	17	56
22-2210-09	2	87
22-2210-10	3	87
22-2301-40	9	81
22-2306-25	7	85
22-2306-35	11	85
22-2306-56	6	85

PARTE No	FIG. No	PAG. No.
22-2311-22	1	85
22-2311-32	17	85
22-2311-33	18	85
22-2311-40	4	85
22-2311-41	3	85
22-2311-42	5	85
22-2311-55	10	84
22-2312-49	12	85
22-2312-58	2	85
23-1613-05	27	16
23-1613-05	11	37
23-1613-05	9	60
24-1011-21	18	15
24-1011-22	20	15
24-1011-78	32	16
24-1014-14	39	16
24-1014-19	19	15
24-1014-21	37	16
24-1014-22	22	15
24-1015-72	41	16
24-1110-80	3	24
24-1110-80	7	24
24-1210-62	24	28
24-1210-69	2	27
24-1210-86	27	28
24-1213-47	1	31
24-1213-61	5	27
24-1213-62	7	27
24-1213-64	9	27
24-1213-65	10	27
24-1213-68	12	27
24-1213-69	14	27

ÍNDICE DE REFERENCIAS

PARTE No	FIG. No	PAG. No.
24-1213-70	15	27
24-1213-74	19	27
24-1213-75	20	27
24-1213-81	25	28
24-1213-83	26	28
24-1213-84	28	28
24-1214-04	29	28
24-1301-05	7	2
24-1301-05	4	18
24-1301-11	3	17
24-1301-13	7	17
24-1310-09	8	17
24-1310-32	6	17
24-1401-10	18	33
24-1401-11	19	33
24-1401-15	4	33
24-1410-55	20	33
24-1410-69	15	35
24-1410-70	13	35
24-1410-91	16	35
24-1410-97	4	35
24-1410-98	3	35
24-1411-04	5	35
24-1411-05	7	35
24-1411-09	8	35
24-1411-11	1	35
24-1411-15	9	35
24-1504-05	3	50
24-1504-06	4	50
24-1504-07	5	50
24-1504-07	14	51
24-1504-08	10	43

PARTE No	FIG. No	PAG. No.
24-1504-19	19	43
24-1505-01	15	71
24-1505-02	2	71
24-1505-04	9	53
24-1505-05	10	53
24-1505-06	12	53
24-1505-07	13	53
24-1505-08	11	53
24-1510-37	23	43
24-1510-45	11	50
24-1510-74	2	44
24-1510-75	3	44
24-1510-76	34	46
24-1510-77	27	46
24-1510-78	28	46
24-1510-79	26	46
24-1510-80	35	46
24-1510-81	29	46
24-1510-82	30	46
24-1510-83	32	46
24-1510-84	4	44
24-1510-85	31	46
24-1510-86	33	46
24-1510-87	7	44
24-1510-89	5	44
24-1510-90	9	44
24-1510-91	6	44
24-1510-92	14	45
24-1510-93	15	45
24-1510-94	8	44
24-1510-97	16	45
24-1510-98	17	45

PARTE No	FIG. No	PAG. No.
24-1511-55	1	44
24-1609-24	8	22
24-1610-03	5	22
24-1610-61	13	54
24-1611-76	14	56
24-1612-95	4	54
24-1612-96	3	54
24-1612-97	2	35
24-1613-24	17	35
24-1613-39	40	16
24-1613-39	17	54
24-1702-05	3	60
24-1702-08	6	60
24-1704-25	8	41
24-1704-25	5	88
24-1704-27	4	41
24-1705-05	8	63
24-1705-07	4	63
24-1705-08	7	63
24-1710-07	20	39
24-1710-14	3	41
24-1710-24	7	40
24-1710-49	2	63
24-1710-55	9	63
24-1710-56	10	63
24-1710-60	22	58
24-1710-66	12	41
24-1710-69	6	61
24-1710-75	19	39
24-1710-76	15	41
24-1710-79	14	39
24-1710-82	15	39

PARTE No	FIG. No	PAG. No.
24-1710-95	15	57
24-1810-18	17	66
24-1810-32	19	64
24-1810-32	12	65
24-1902-21	1	69
24-1902-23	2	69
24-1902-24	5	69
24-1902-26	7	69
24-1910-17	1	68
24-1910-19	12	67
24-1910-19	13	69
24-1910-89	1	72
24-1910-96	1	67
24-1910-98	3	67
24-1911-00	2	67
24-1911-01	4	67
24-1911-05	8	67
24-1911-19	8A	70
24-1911-22	16	71
24-2011-64	3A	76
24-2012-63	1A	76
24-2210-18	1	87
24-2301-76	15	81
24-2301-98	13	81
24-2303-21	17	86
24-2303-22	18	86
24-2304-01	1	84
24-2304-09	2	84
24-2304-11	3	84
24-2304-17	16	84
24-2310-63	11	83
24-2310-90	6	83

PARTE No	FIG. No	PAG. No.
24-2310-91	7	83
24-2311-46	6	86
24-2311-57	10	83
24-2311-72	18	84
24-2312-45	14	81
24-2313-43	1	86
24-2313-45	12	86
24-2313-58	13	84
24-2313-60	19	81
24-2313-64	1	81
24-2313-67	3	84
25-1910-54	13	72
25-2010-09	7	73
25-2310-62	1	83
25-2310-64	5	83
28-1010-22	10	32
28-1010-38	7	12
28-1010-57	13	7
28-1010-80	26	1
28-1011-10	12	5
28-1011-18	19	6
28-1011-19	4	6
28-1011-23	1	6
28-1011-25	15	7
28-1011-29	7	7
28-1011-41	21	1
28-1011-62	18	8
28-1011-67	2	8
28-1210-09	21	30
28-1210-25	20	29
28-1210-28	2	25
28-1210-30	4	25

ÍNDICE DE REFERENCIAS

PARTE No	FIG. No	PAG. No.
28-1210-32	6	25
28-1210-33	7	25
28-1210-34	11	25
28-1210-37	8	25
28-1210-39	13	25
28-1210-40	14	25
28-1210-43	17	25
28-1210-44	18	25
28-1210-45	19	25
28-1210-46	20	25
28-1210-47	21	26
28-1210-48	22	26
28-1210-49	23	26
28-1210-50	24	26
28-1210-51	27	26
28-1210-52	28	26
28-1210-55	31	26
28-1210-56	32	26
28-1410-15	2	33
28-1410-21	5	33
30-1010-10	2	2
30-1010-53	5	15
30-1010-82	18	22
30-1011-15	5	11
30-1011-21	2	11
30-1011-97	9	11
30-1210-04	37	26
30-1210-18	9	33
30-1510-39	2	18
30-1910-69	16	69
30-1910-69	4	71
30-2010-69	15	83

PARTE No	FIG. No	PAG. No.
30-2010-84	12	72
31-1010-18	6	7
31-1010-19	5	7
31-1010-20	8	7
31-1010-20	16	7
31-1010-22	4	7
31-1010-28	10	8
31-1010-29	11	8
31-1010-30	12	8
31-1011-20	13	8
31-1011-41	9	10
31-1011-73	4	5
31-1210-06	17	3
31-1210-80	6	27
31-2010-03	5	77
31-2010-28	5	75
31-2011-04	5	77
33-1410-07	8	33
33-1410-07	10	35
35-1010-60	15	18
36-AB40-01	25	59
36-AB40-01	7	88
36-AL00-01	17	41
36-AL00-01	5	88
36-BA40-02	17	65
36-BA40-02	6	88
39-0001-01	13	39
39-0001-01	2	62
39-0005-01	28	34
39-0006-01	9	73
39-0044-01	10	81
39-0044-01	4	84

PARTE No	FIG. No	PAG. No.
39-0062-04	10	55
39-0062-04	8	56
39-0062-04	19	56
39-0062-04	19	58
39-0071-04	15	56
39-0071-04	4	66
39-0071-04	8	77
39-0071-04	8	83
39-0071-04	19	85
39-0078-04	8	68
39-0080-04	5	21
39-0083-04	11	22
39-0085-04	3	56
39-0085-04	3	57
39-0085-04	13	85
39-0096-04	3	81
39-0100-04	7	86
39-0106-04	18	53
39-0119-04	4	39
39-0119-04	5	41
39-0119-04	5	60
39-0119-04	18	78
39-0146-08	24	15
39-0146-08	22	43
39-0146-08	8	48
39-0146-08	5	53
39-0147-08	4	47
39-0147-08	5	48
39-0147-08	4	69
39-0147-08	8	81
39-0151-08	16	11
39-0151-08	12	36

PARTE No	FIG. No	PAG. No.
39-0156-08	15	55
39-0156-08	22	82
39-0182-09	4	37
39-0182-09	7	39
39-0192-10	6	66
39-0197-11	15	14
39-0197-11	5	23
39-0197-11	4	24
39-0197-11	8	50
39-0197-11	16	51
39-0197-11	7	55
39-0197-11	4	56
39-0197-11	10	76
39-0197-11	33	82
39-0197-11	2	83
39-0197-11	20	85
39-0197-11	3	86
39-0198-11	21	3
39-0198-11	6	11
39-0198-11	14	22
39-0198-11	18	56
39-0198-11	12	57
39-0198-11	15	66
39-0198-11	2	77
39-0198-11	4	78
39-0198-11	5	79
39-0199-11	21	43
39-0199-11	7	48
39-0199-11	4	81
39-0200-11	15	15
39-0200-11	23	46
39-0201-11	7	21

PARTE No	FIG. No	PAG. No.
39-0201-11	3	22
39-0201-11	14	58
39-0201-11	9	61
39-0201-11	8	66
39-0203-11	11	43
39-0208-11	3	47
39-0208-11	4	48
39-0209-11	11	20
39-0211-11	5	55
39-0211-11	10	56
39-0211-11	13	86
39-0213-11	6	12
39-0215-11	23	15
39-0217-11	8	60
39-0219-11	7	6
39-0219-11	9	14
39-0219-11	7	19
39-0219-11	3	20
39-0219-11	10	29
39-0219-11	9	54
39-0219-11	9	56
39-0219-11	6	68
39-0230-11	12	83
39-0230-11	20	84
39-0230-11	8	86
39-0235-11	6	72
39-0239-11	8	57
39-0239-11	18	77
39-0240-11	10	15
39-0248-11	9	22
39-0248-11	4	70
39-0251-11	6	22

ÍNDICE DE REFERENCIAS

PARTE No	FIG. No	PAG. No.
39-0251-11	10	61
39-0251-11	3	69
39-0258-11	14	85
39-0261-12	21	59
39-0262-12	6	23
39-0262-12	5	24
39-0262-12	9	50
39-0262-12	17	51
39-0262-12	8	55
39-0262-12	5	56
39-0262-12	14	68
39-0262-12	2	72
39-0262-12	11	76
39-0262-12	11	81
39-0262-12	3	83
39-0262-12	8	84
39-0262-12	15	85
39-0262-12	21	85
39-0262-12	4	86
39-0263-12	22	3
39-0263-12	15	21
39-0263-12	15	22
39-0263-12	10	54
39-0263-12	18	55
39-0263-12	11	56
39-0263-12	9	57
39-0263-12	7	68
39-0263-12	6	70
39-0263-12	3	77
39-0263-12	14	86
39-0264-12	5	81
39-0265-12	12	17

PARTE No	FIG. No	PAG. No.
39-0265-12	18	36
39-0265-12	17	39
39-0265-12	24	46
39-0265-12	11	55
39-0265-12	1	60
39-0265-12	21	66
39-0265-12	17	78
39-0265-12	13	83
39-0265-12	6	84
39-0265-12	9	86
39-0267-12	15	58
39-0267-12	11	61
39-0268-12	2	61
39-0269-12	8	40
39-0287-15	10	85
39-0291-15	7	50
39-0291-15	15	51
39-0291-15	9	55
39-0291-15	6	56
39-0291-15	4	57
39-0291-15	4	77
39-0291-15	12	81
39-0291-15	4	83
39-0291-15	9	84
39-0291-15	16	85
39-0291-15	22	85
39-0291-15	5	86
39-0292-15	23	3
39-0292-15	11	54
39-0292-15	12	56
39-0292-15	7	70
39-0292-15	15	86

PARTE No	FIG. No	PAG. No.
39-0293-15	6	81
39-0294-15	29	34
39-0294-15	8	44
39-0294-15	12	60
39-0294-15	14	83
39-0294-15	10	86
39-0295-15	8	62
39-0296-15	21	15
39-0296-15	2	22
39-0296-15	16	58
39-0296-15	12	61
39-0296-15	14	62
39-0296-15	10	66
39-0299-15	18	11
39-0299-15	14	36
39-0301-15	9	62
39-0302-15	6	87
39-0303-15	9	40
39-0310-15	25	46
39-0312-15	6	21
39-0312-15	18	43
39-0326-15	18	68
39-0336-17	12	43
39-0342-17	6	40
39-0342-17	6	58
39-0342-17	5	59
39-0364-02	17	84
39-0365-13	12	84
39-0371-18	14	84
39-0372-16	11	84
39-0375-11	15	76
39-0390-04	19	84

PARTE No	FIG. No	PAG. No.
39-0408-04	6	24
39-0422-15	4	62
39-0426-06	6	14
39-0426-06	3	19
39-0427-06	10	2
39-0435-01	14	15
39-0435-01	9	17
39-0436-01	11	75
39-0450-04	8	49
39-0466-12	5	63
39-0467-15	6	63
39-0472-01	11	74
39-0473-01	12	74
39-0508-09	5	1
39-0527-04	20	45
39-0543-11	10	62
39-0550-11	2	14
39-0553-02	26	82
39-0630-08	21	62
39-0682-05	9	1
39-0694-15	17	36
39-0694-15	18	39
39-0694-15	6	42
39-0694-15	20	59
39-0694-15	7	84
39-0696-01	20	77
39-0702-01	14	7
39-0702-01	22	55
39-0711-11	14	21
39-0730-01	5	32
39-0732-12	19	77
39-0737-12	7	49

PARTE No	FIG. No	PAG. No.
39-0745-01	15	1
39-0746-01	6	32
39-0747-01	12	2
39-0747-01	7	20
39-0748-01	8	29
39-0751-01	8	20
39-0758-01	16	14
39-0761-01	7	23
39-0761-01	15	45
39-0775-04	7	36
39-0784-08	16	11
39-0784-08	18	81
39-0788-12	21	45
39-0789-12	13	62
39-0793-15	11	11
39-0798-15	19	35
39-0798-15	8	36
39-0798-15	8	75
39-0799-08	11	15
39-0804-11	12	14
39-0814-11	19	55
39-0817-15	7	53
39-0834-15	9	6
39-0834-15	2	20
39-0834-15	18	21
39-0834-15	16	22
39-0840-01	23	59
39-0842-11	22	59
39-0849-14	18	50
39-0855-17	4	32
39-0897-04	16	21
39-0897-04	9	24

ÍNDICE DE REFERENCIAS

PARTE No	FIG. No	PAG. No.
39-0897-04	19	78
39-0944-04	12	77
39-0956-15	14	78
39-0973-15	10	7
39-0980-04	8	9
39-0981-15	20	62
39-0999-06	8	32
39-1000-06	17	1
39-1000-06	3	3
39-1000-06	3	4
39-1000-06	18	6
39-1000-06	11	18
39-1013-21	6	1
39-1013-21	7	32
39-1014-21	16	8
39-1024-01	9	7
39-1027-02	12	20
39-1033-09	6	10
39-1035-19	3	7
39-1046-19	5	14
39-1049-04	14	8
39-1053-15	11	5
39-1054-11	11	62
39-1057-11	10	10
39-1062-04	27	1
39-1062-04	13	3
39-1063-01	5	70
39-1063-01	3	78
39-1065-04	9	3
39-1075-04	18	1
39-1075-04	11	2
39-1075-04	9	18

PARTE No	FIG. No	PAG. No.
39-1075-04	10	23
39-1079-01	3	8
39-1079-01	13	22
39-1132-09	15	20
39-1140-04	16	36
39-1180-11	13	29
39-1180-11	13	33
39-1182-15	11	41
39-1197-04	8	14
39-1205-01	14	76
39-1214-20	11	1
39-1224-11	18	45
39-1263-21	11	6
39-1264-21	5	6
39-1283-21	13	6
39-1324-20	3	2
39-1325-24	15	75
39-1336-15	3	63
39-1348-01	32	82
39-1348-01	20	86
39-1350-01	3	72
39-1353-15	20	56
39-1353-15	13	57
39-1377-04	7	66
39-1379-04	20	66
39-1379-04	5	84
39-1389-04	35	16
39-1401-21	24	85
39-1403-01	2	76
39-1415-23	14	54
39-1416-23	12	54
39-1435-20	4	2

PARTE No	FIG. No	PAG. No.
39-1435-20	3	18
39-1441-01	10	11
39-1455-04	12	62
39-1478-17	7	4
39-1537-21	7	3
39-1537-21	14	18
39-1542-11	25	82
39-1542-11	19	86
39-1543-21	2	4
39-1552-04	11	21
39-1556-04	12	35
39-1574-21	11	32
39-1575-11	3	32
39-1582-11	19	45
39-1585-11	16	18
39-1606-01	19	68
39-1611-01	14	75
39-1612-11	14	6
39-1630-15	24	1
39-1651-15	15	6
39-1657-21	12	32
39-1660-05	2	6
39-1663-11	6	51
39-1672-04	7	11
39-1673-04	18	32
39-1673-04	18	35
39-1674-04	17	6
39-1674-04	17	8
39-1674-04	36	26
39-1676-04	19	1
39-1687-02	6	29
39-1698-01	9	76

PARTE No	FIG. No	PAG. No.
39-1702-07	6	48
39-1715-19	5	2
39-1716-19	6	2
39-1719-05	8	1
39-1719-05	1	2
39-1721-04	11	3
39-1727-11	19	3
39-1738-21	15	32
39-1744-19	12	11
39-1753-15	7	51
39-1759-04	10	18
39-1770-04	22	62
39-1772-20	13	64
39-1773-04	19	54
39-1791-04	2	79
39-1796-11	22	1
39-1823-21	19	62
39-1826-12	8	6
39-1826-12	10	14
39-1826-12	8	19
39-1826-12	4	20
39-1826-12	17	21
39-1826-12	11	23
39-1826-12	9	29
39-1826-12	6	79
39-1828-12	16	15
39-1828-12	12	33
39-1828-12	5	42
39-1829-12	4	21
39-1829-12	4	22
39-1829-12	9	66
39-1829-12	5	87

PARTE No	FIG. No	PAG. No.
39-1830-12	3	66
39-1831-12	19	59
39-1831-12	16	76
39-1856-04	7	57
39-1869-19	6	18
39-1870-19	9	2
39-1870-19	5	18
39-1871-05	6	6
39-1885-15	8	5
39-1907-01	9	31
39-1917-19	8	2
39-1924-11	16	31
39-1927-07	5	5
39-1938-15	10	9
39-1940-04	12	29
39-1941-04	11	29
39-1941-04	11	33
39-1942-04	20	55
39-1943-04	17	31
39-1945-04	11	31
39-1963-04	10	3
39-2008-11	11	10
39-2038-04	7	11
39-2175-11	8	15
39-2176-17	9	15
39-2234-04	4	79
39-2295-15	13	66
39-2357-17	16	59
39-2360-17	10	44
39-2361-05	20	3
39-2362-20	4	59
39-2393-04	1	22

ÍNDICE DE REFERENCIAS

PARTE No	FIG. No	PAG. No.
39-2444-17	9	59
39-2451-11	19	66
39-2484-15	20	54
39-2510-01	9	85
39-2528-20	2	2
39-2550-20	3	59
39-2592-01	18	66
52-2403-42	1	72
AA-1010-03	23	1
AA-1010-04	14	1
AA-1010-05	13A	2
AA-1010-09	3	10
AA-1010-13	9	4
AA-1010-15	5	8
AA-1010-17	19	8
AA-1010-25	8	4
AA-1010-31	2	5
AA-1010-33	1	5
AA-1010-35	9A	23
AA-1010-46	11	13
AA-1010-48	1	12
AA-1010-50	1	13
AA-1010-51	2	13
AA-1010-52	3	13
AA-1010-53	4	13
AA-1010-54	4	12
AA-1010-55	9	13
AA-1010-56	8	13
AA-1010-57	10	17
AA-1010-58	11	17
AA-1010-61	9	12
AA-1010-62	1	9

PARTE No	FIG. No	PAG. No.
AA-1010-63	1	10
AA-1010-65	2	10
AA-1010-66	2	9
AA-1010-73	1	11
AA-1010-74	1	3
AA-1010-76	6	3
AA-1010-77	8	3
AA-1010-84	11	14
AA-1011-08	5	12
AA-1011-15	1	4
AA-1011-22	1	15
AA-1011-23	2	1
AA-1011-24	4	1
AA-1011-34	6	8
AA-1011-35	7	8
AA-1011-37	11	7
AA-1011-38	6	5
AA-1011-39	7	5
AA-1011-42	5	10
AA-1011-43	10	1
AA-1011-45	7	1
AA-1011-50	1	20
AA-1011-54	9	32
AA-1011-55	1	8
AA-1011-56	12	13
AA-1011-56	6	15
AA-1011-57	9	9
AA-1011-62	3	6
AA-1011-68	8	11
AA-1011-93	12	3
AA-1011-94	10	22
AA-1012-05	3	9

PARTE No	FIG. No	PAG. No.
AA-1012-06	6	9
AA-1012-07	4	10
AA-1012-08	10	13
AA-1012-09	4	15
AA-1012-10	4	9
AA-1012-10	11	9
AA-1012-11	5	9
AA-1012-13	12	10
AA-1012-15	3	15
AA-1012-20	12	23
AA-1012-21	25	1
AA-1012-28	1	8
AA-1012-42	1	6
AA-1012-44	16	6
AA-1012-49	3	1
AA-1012-58	14	14
AA-1012-60	7	14
AA-1012-61	1	14
AA-1012-62	6	20
AA-1012-77	29	16
AA-1012-79	9	21
AA-1012-83	8	21
AA-1012-86	2	15
AA-1012-88	7	15
AA-1012-89	13	15
AA-1012-91	25	15
AA-1012-93	17	15
AA-1012-95	2	12
AA-1012-97	12	15
AA-1013-22	10	20
AA-1013-24	9	20
AA-1013-28	20	1

PARTE No	FIG. No	PAG. No.
AA-1013-29	34	16
AA-1013-30	38	16
AA-1013-34	5	4
AA-1013-37	12	3
AA-1013-40	3	11
AA-1013-45	9	5
AA-1013-46	36	16
AA-1013-60	13	21
AA-1013-61	10	21
AA-1013-64	7	9
AA-1013-66	14	3
AA-1013-70	13	2
AA-1013-71	1	4
AA-1013-84	9	23
AA-1013-85	5	20
AA-1013-92	10	13
AA-1013-94	18	20
AA-1013-96	2	3
AA-1014-00	7	10
AA-1014-01	8	10
AA-1014-24	3	5
AA-1014-45	1	21
AA-1014-46	6	4
AA-1014-47	4	4
AA-1014-48	5	4
AA-1014-64	1	1
AA-1014-66	1	3
AA-1014-68	15	3
AA-1014-69	1	9
AA-1014-70	2	9
AA-1014-71	3	9
AA-1014-72	5	9

PARTE No	FIG. No	PAG. No.
AA-1014-73	6	9
AA-1014-74	9	9
AA-1014-75	18	3
AA-1014-78	4	9
AA-1014-79	2A	11
AA-1014-81	3A	11
AA-1014-84	4A	11
AA-1014-91	5A	11
AA-1014-96	9	20
AA-1014-99	13	5
AA-1015-12	13	20
AA-1015-14	14	20
AA-1015-16	8	8
AA-1015-17	1	21
AA-1015-18	12	21
AA-1015-28	10	21
AA-1015-31	15	8
AA-1015-32	1	21
AA-1015-33	12	21
AA-1015-35	10	21
AA-1015-48	9	32
AA-1015-51	9	8
AA-1015-55	8	13
AA-1110-30	1	24
AA-1110-31	6	76
AA-1110-49	11	79
AA-1110-50	2	23
AA-1110-51	3	23
AA-1110-52	8	23
AA-1110-55	3	79
AA-1110-58	8	24
AA-1110-60	2	24

ÍNDICE DE REFERENCIAS

PARTE No	FIG. No	PAG. No.
AA-1110-70	1	80
AA-1110-71	1	23
AA-1110-72	2	23
AA-1110-74	2	24
AA-1110-76	3	24
AA-1110-77	7	24
AA-1110-78	2	80
AA-1110-79	3	80
AA-1110-80	4	80
AA-1110-81	5	80
AA-1110-82	6	80
AA-1110-83	7	80
AA-1110-84	8	80
AA-1110-85	9	80
AA-1110-86	10	80
AA-1110-87	11	80
AA-1110-89	9	77
AA-1110-91	9	77
AA-1210-06	13	32
AA-1210-07	14	32
AA-1210-09	16	32
AA-1210-10	17	32
AA-1210-35	7	29
AA-1210-43	15	29
AA-1210-50	17	29
AA-1210-53	1	29
AA-1210-54	2	29
AA-1210-55	4	29
AA-1210-56	3	29
AA-1210-57	5	29
AA-1210-59	2	32
AA-1210-60	1	32

PARTE No	FIG. No	PAG. No.
AA-1210-61	22	30
AA-1210-65	23	30
AA-1210-67	24	30
AA-1210-71	18	29
AA-1210-73	14	29
AA-1210-80	23	26
AA-1210-81	7a	29
AA-1210-82	1	25
AA-1210-89	14	29
AA-1210-92	13	25
AA-1210-94	7	25
AA-1210-96	33	26
AA-1210-97	1	25
AA-1210-97	1	27
AA-1210-98	13	31
AA-1211-03	30	28
AA-1211-04	11	27
AA-1211-05	4	27
AA-1211-06	21	28
AA-1310-02	1	17
AA-1310-06	1	19
AA-1310-14	1	18
AA-1310-16	12	18
AA-1310-17	13	18
AA-1310-24	6	41
AA-1310-31	6	19
AA-1310-33	2	17
AA-1310-36	9	19
AA-1410-02	1	33
AA-1410-04	15	33
AA-1410-05	6	33
AA-1410-06	7	33

PARTE No	FIG. No	PAG. No.
AA-1410-08	3	33
AA-1410-18	2	33
AA-1510-09	1	49
AA-1510-12	1	49
AA-1510-13	1	51
AA-1610-60	11	77
AA-1610-73	17	22
AA-1610-80	16	77
AA-1610-81	17	77
AA-1610-86	6	54
AA-1610-86	16	81
AA-1610-87	1	54
AA-1611-02	1	54
AA-1611-05	1	55
AA-1611-06	24	55
AA-1611-56	1	54
AA-1710-02	2	40
AA-1710-04	1	40
AA-1710-06	3	40
AA-1710-07	4	40
AA-1710-11	10	40
AA-1710-19	2	40
AA-1710-20	1	40
AA-1810-06	21	54
AA-1910-03	8	71
AA-1910-10	8	69
AA-1910-12	9	69
AA-1910-13	1	71
AA-1910-18	8A	70
AA-1910-19	25	30
AA-1910-19	17	33
AA-1910-26	8	71

PARTE No	FIG. No	PAG. No.
AA-1910-29	7	71
AA-1910-31	7	71
AA-1910-32	7	67
AA-1910-32	17	68
AA-1910-35	1	68
AA-1910-36	9	72
AA-1910-51	10	72
AA-1910-64	7	71
AA-1910-65	1	71
AA-1910-69	1	71
AA-2010-06	12	78
AA-2010-07	1	77
AA-2010-08	13	78
AA-2010-12	6	77
AA-2010-26	1	78
AA-2010-33	12	73
AA-2010-41	13	14
AA-2010-48	1	78
AA-2010-70	2	75
AA-2010-76	12	73
AA-2010-92	1	74
AA-2010-94	1	74
AA-2010-96	7	74
AA-2010-97	8	74
AA-2010-98	9	74
AA-2011-00	1	75
AA-2011-08	11	72
AA-2011-10	11	73
AA-2011-12	6	75
AA-2011-13	7	75
AA-2011-14	6	74
AA-2011-14	9	75

PARTE No	FIG. No	PAG. No.
AA-2011-16	5	74
AA-2011-16	10	75
AA-2011-25	11	73
AA-2011-27	1	78
AA-2011-52	23	85
AA-2011-56	8	76
AA-2011-57	1	75
AA-2011-60	1	75
AA-2011-71	11	72
AA-2011-76	12	73
AA-2011-77	11	73
AA-2011-78	1	78
AA-2011-79	11	73
AA-2011-80	1	78
AA-2011-81	12	73
AA-2210-05	2	87
AA-2210-06	3	87
AA-2310-02	1	81
AA-2310-15	11	86
AA-2310-19	16	86
AA-2310-33	1	81
AA-2310-37	13	84
AA-2310-46	28	82
AA-2310-84	15	84
AA-2311-04	16	86
AB-1010-14	16	1
AB-1010-38	5	3
AB-1010-45	1	20
AB-1010-46	6	20
AB-1010-47	5	20
AB-1010-58	4	11
AB-1010-59	12	6

ÍNDICE DE REFERENCIAS

PARTE No	FIG. No	PAG. No.
AB-1010-67	3	12
AB-1010-84	4	3
AB-1010-85	14	2
AB-1011-00	19	11
AB-1110-01	1	79
AB-1110-11	10	77
AB-1110-13	2	24
AB-1110-15	8	24
AB-1110-45	7	79
AB-1110-47	9	79
AB-1110-53	7	79
AB-1110-54	8	79
AB-1110-55	9	79
AB-1110-57	10	79
AB-1111-05	7	79
AB-1111-06	8	79
AB-1111-07	12	80
AB-1210-17	19	29
AB-1210-19	14	33
AB-1210-22	3	25
AB-1210-23	5	25
AB-1210-24	9	25
AB-1210-25	10	25
AB-1210-26	12	25
AB-1210-27	15	25
AB-1210-28	16	25
AB-1210-29	25	26
AB-1210-30	26	26
AB-1210-30	35	26
AB-1210-31	30	26
AB-1210-31	34	26
AB-1210-32	29	26

PARTE No	FIG. No	PAG. No.
AB-1310-15	2	19
AB-1410-01	24	34
AB-1510-07	9	44
AB-1510-14	3	48
AB-1510-35	1	37
AB-1510-41	1	48
AB-1510-45	12	51
AB-1510-48	3	51
AB-1510-49	2	49
AB-1510-49	4	51
AB-1510-51	5	51
AB-1510-52	8	51
AB-1510-54	12	45
AB-1510-55	4	49
AB-1510-58	2A	38
AB-1510-59	2B	38
AB-1510-60	11	50
AB-1510-61	2A	52
AB-1510-62	2B	52
AB-1510-63	1	44
AB-1510-64	2	44
AB-1510-65	3	44
AB-1510-66	4	44
AB-1510-67	5	44
AB-1510-68	6	44
AB-1510-69	7	44
AB-1510-70	11	45
AB-1510-71	14	45
AB-1510-72	13	45
AB-1510-73	16	45
AB-1510-74	17	45
AB-1510-78	1	88

PARTE No	FIG. No	PAG. No.
AB-1510-78	2	88
AB-1510-78	3	88
AB-1510-78	4	88
AB-1510-79	1	88
AB-1510-79	3	88
AB-1510-82	16	62
AB-1510-87	10	51
AB-1510-89	26	46
AB-1510-90	1A	38
AB-1510-91	1A	52
AB-1510-92	2A	38
AB-1510-92	1	88
AB-1510-93	2B	38
AB-1510-93	2	88
AB-1510-94	2A	52
AB-1510-94	3	88
AB-1510-95	2B	52
AB-1510-95	4	88
AB-1510-97	1	88
AB-1510-98	1	88
AB-1510-98	2	88
AB-1510-98	3	88
AB-1510-98	4	88
AB-1510-99	1	88
AB-1510-99	2	88
AB-1511-00	1	88
AB-1511-00	3	88
AB-1511-02	3	88
AB-1511-02	4	88
AB-1511-03	12	45
AB-1511-05	13	45
AB-1511-26	1	48

PARTE No	FIG. No	PAG. No.
AB-1610-54	1	55
AB-1610-93	9	51
AB-1611-44	23	55
AB-1611-59	5	57
AB-1611-73	22	45
AB-1611-74	2	54
AB-1611-82	2	57
AB-1611-83	11	57
AB-1611-84	5	49
AB-1611-85	6	49
AB-1611-86	6	57
AB-1611-88	1	57
AB-1612-12	2	54
AB-1710-02	10	59
AB-1710-03	1	59
AB-1710-04	2	59
AB-1710-05	9	37
AB-1710-09	17	62
AB-1710-13	5	62
AB-1710-14	6	62
AB-1710-15	7	62
AB-1710-16	15	62
AB-1710-17	23	62
AB-1710-19	3	62
AB-1710-20	15	59
AB-1710-20	7	88
AB-1710-21	17	59
AB-1710-21	7	88
AB-1710-22	13	59
AB-1710-23	14	59
AB-1710-29	18	62
AB-1710-30	10	37

PARTE No	FIG. No	PAG. No.
AB-1710-32	8	59
AB-1710-33	8A	59
AB-1710-37	24	59
AB-1710-40	24	62
AB-1810-02	1	65
AB-1810-10	2	65
AB-1810-11	3	65
AB-1810-11	6	88
AB-1810-12	4	65
AB-1810-16	9	65
AB-1810-16	6	88
AB-1810-17	8	65
AB-1810-19	7	65
AB-1810-19	6	88
AB-1810-20	10	65
AB-1810-21	11	65
AB-1810-21	6	88
AB-1810-22	11	66
AB-1810-23	12	66
AB-1810-33	5	65
AB-1810-33	6	88
AB-1810-34	6	65
AB-1910-24	10	69
AB-2010-06	5	76
AB-2010-15	7	76
AB-2010-16	1	73
AB-2010-17	10	78
AB-2010-26	15	77
AB-2010-29	23	85
AB-2010-65	10	57
AB-2010-68	6	73
AB-2010-72	2	73

