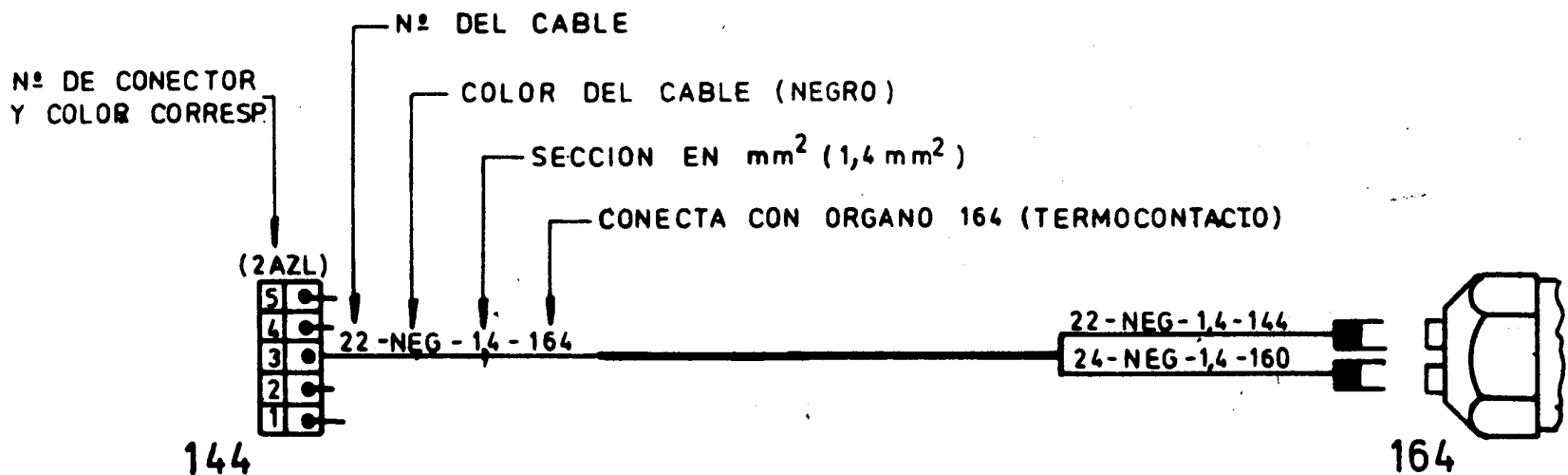


# RENAULT 11 MODELO B 373 S./A. ACOND.

## INTERPRETACION DEL ESQUEMA

CADA CABLE SE IDENTIFICA EN EL ESQUEMA DE LA SIGUIENTE MANERA:  
 NUMERO DE CABLE, SECCION DEL CABLE (EN mm<sup>2</sup>) Y ORGANO AL CUAL  
 SE DIRIGE DICHO CABLE -



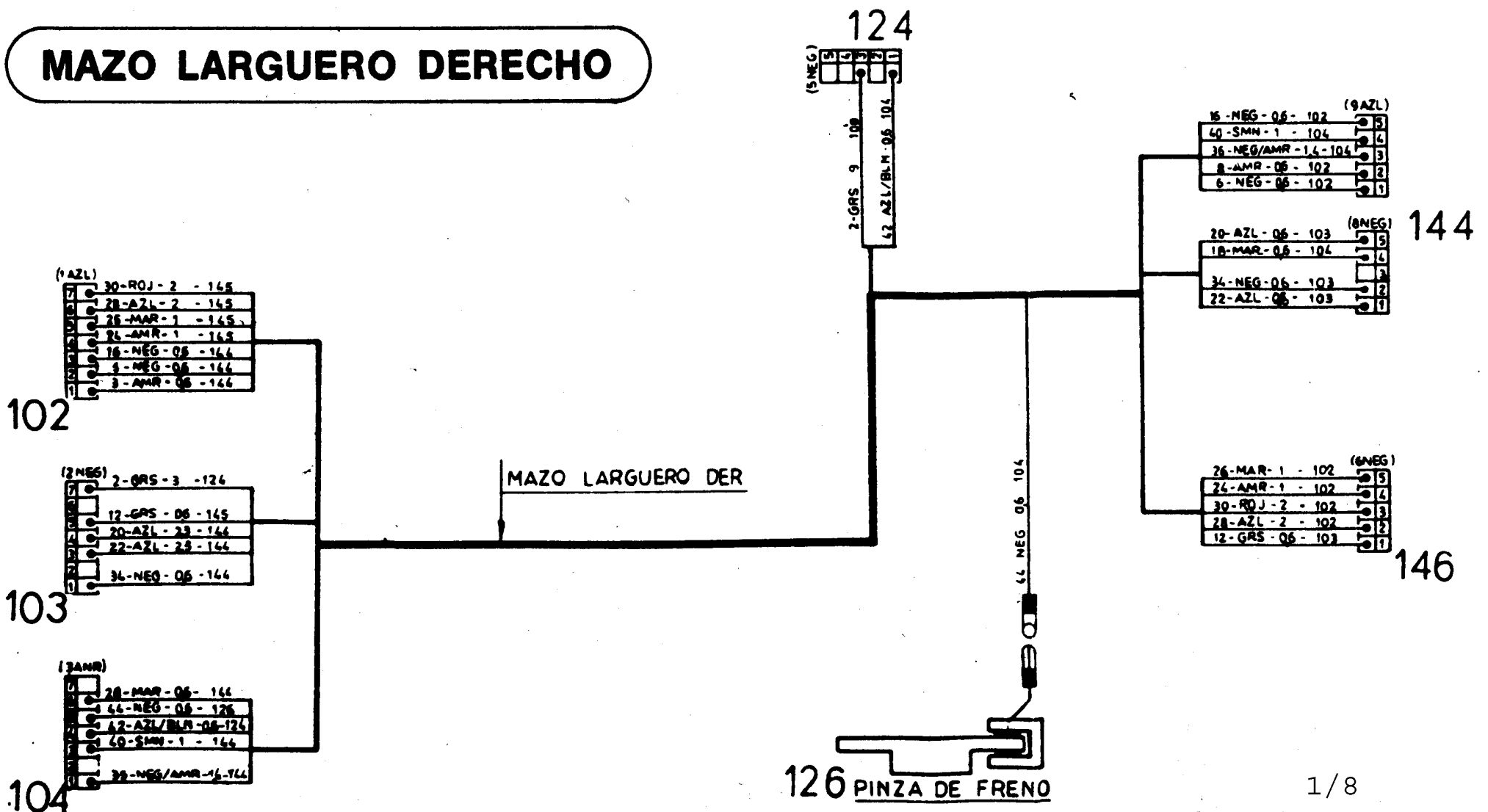
## COLORES DE LOS CABLES

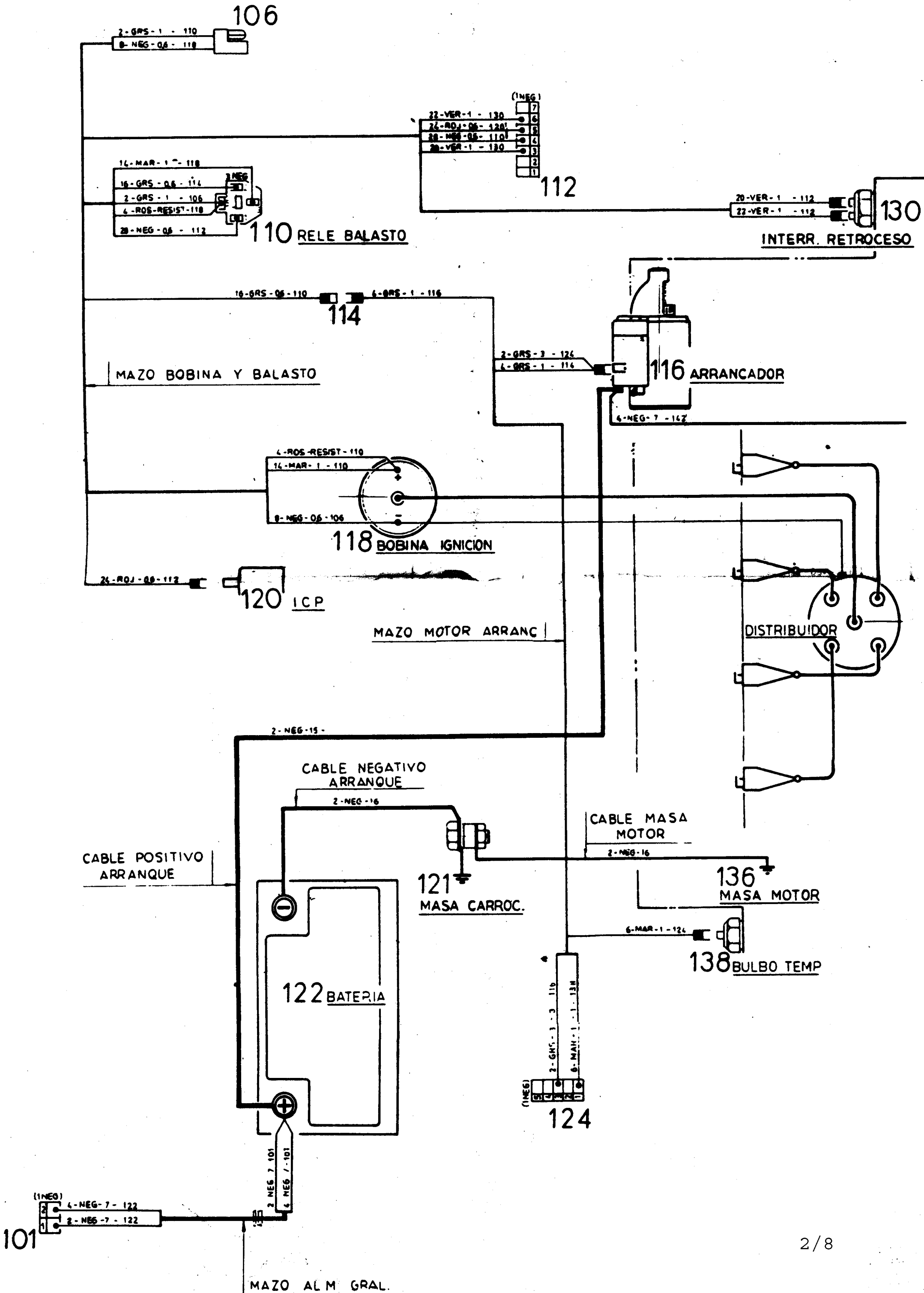
AMARILLO	ANARANJADO	AZUL	BLANCO	GRIS	MARRON	NEGRO	ROSA	ROJO	SALMON	VERDE
AMR	ANR	AZL	BLN	GRS	MAR	NEG	ROS	ROJ	SMN	VER

### NOTAS

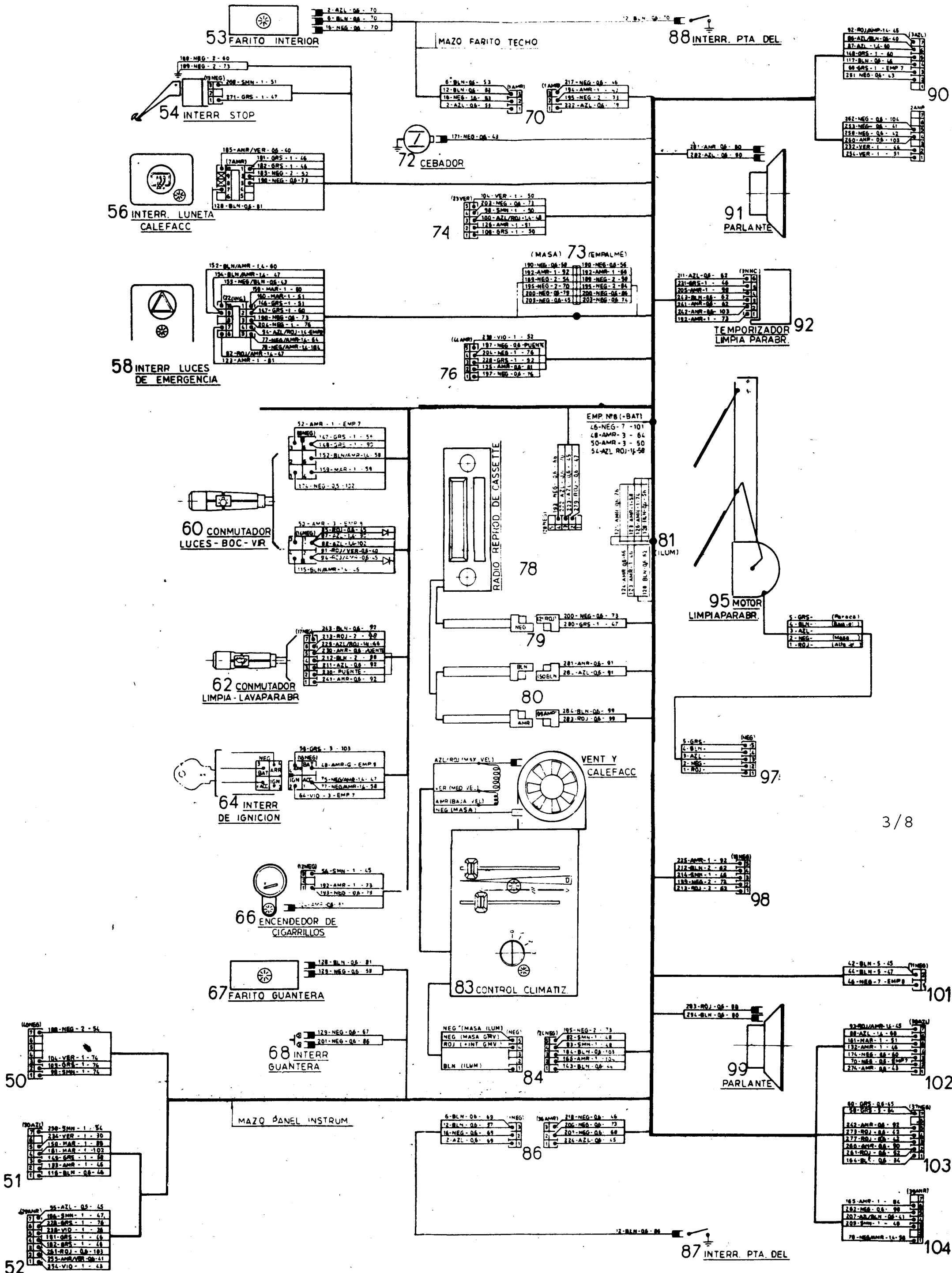
- EL NUMERO DE CABLE INDICADO EN EL ESQUEMA CORRESPONDE AL NUMERO ASIGNADO EN EL MAZO DE CABLES CORRESPONDIENTE.-
- LOS CONECTORES ESTAN DIBUJADOS VISTOS DEL LADO DE LOS CABLES.-

## MAZO LARGUERO DERECHO

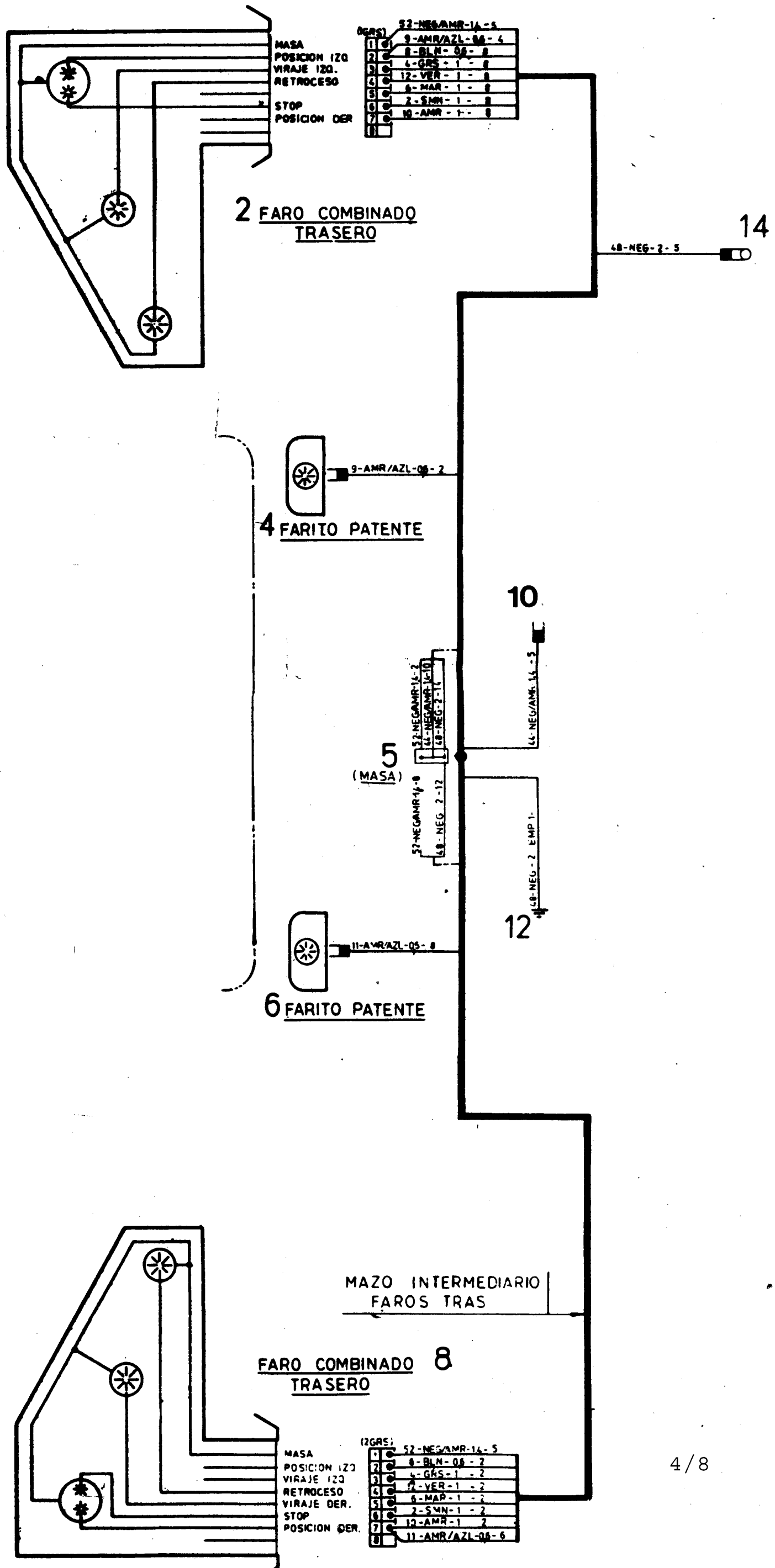




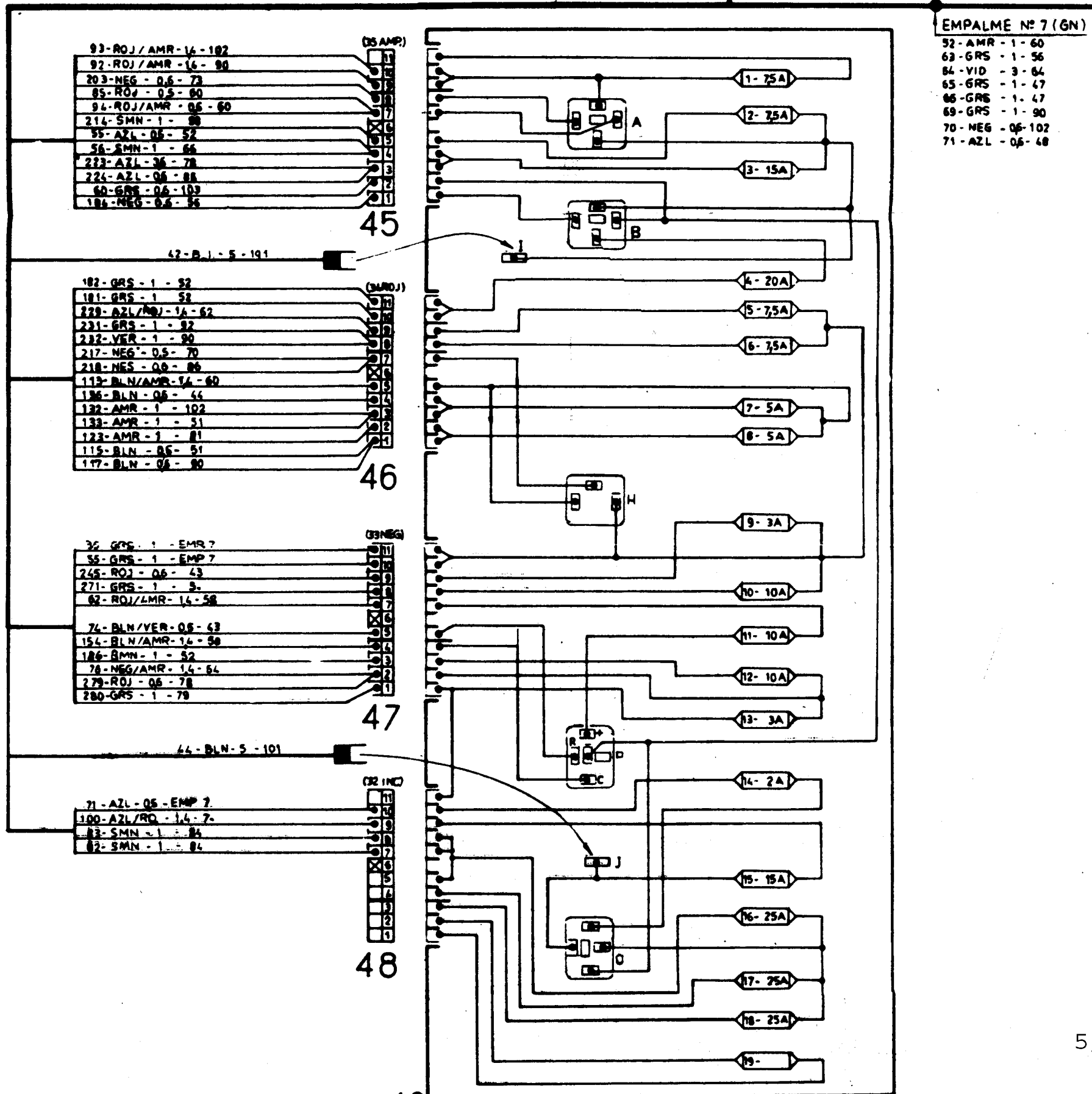
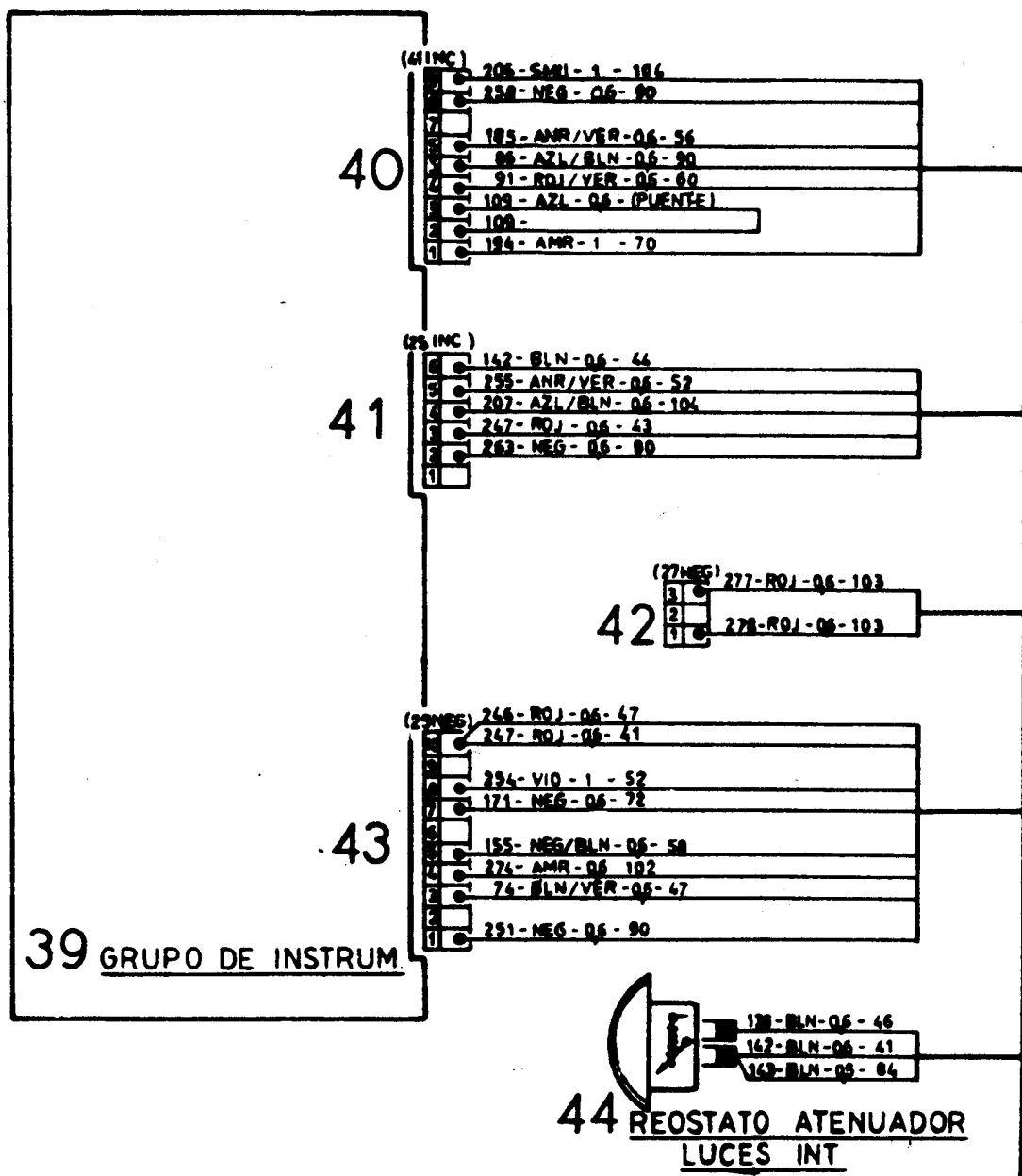
# MAZO PANEL DE INSTRUMENTOS



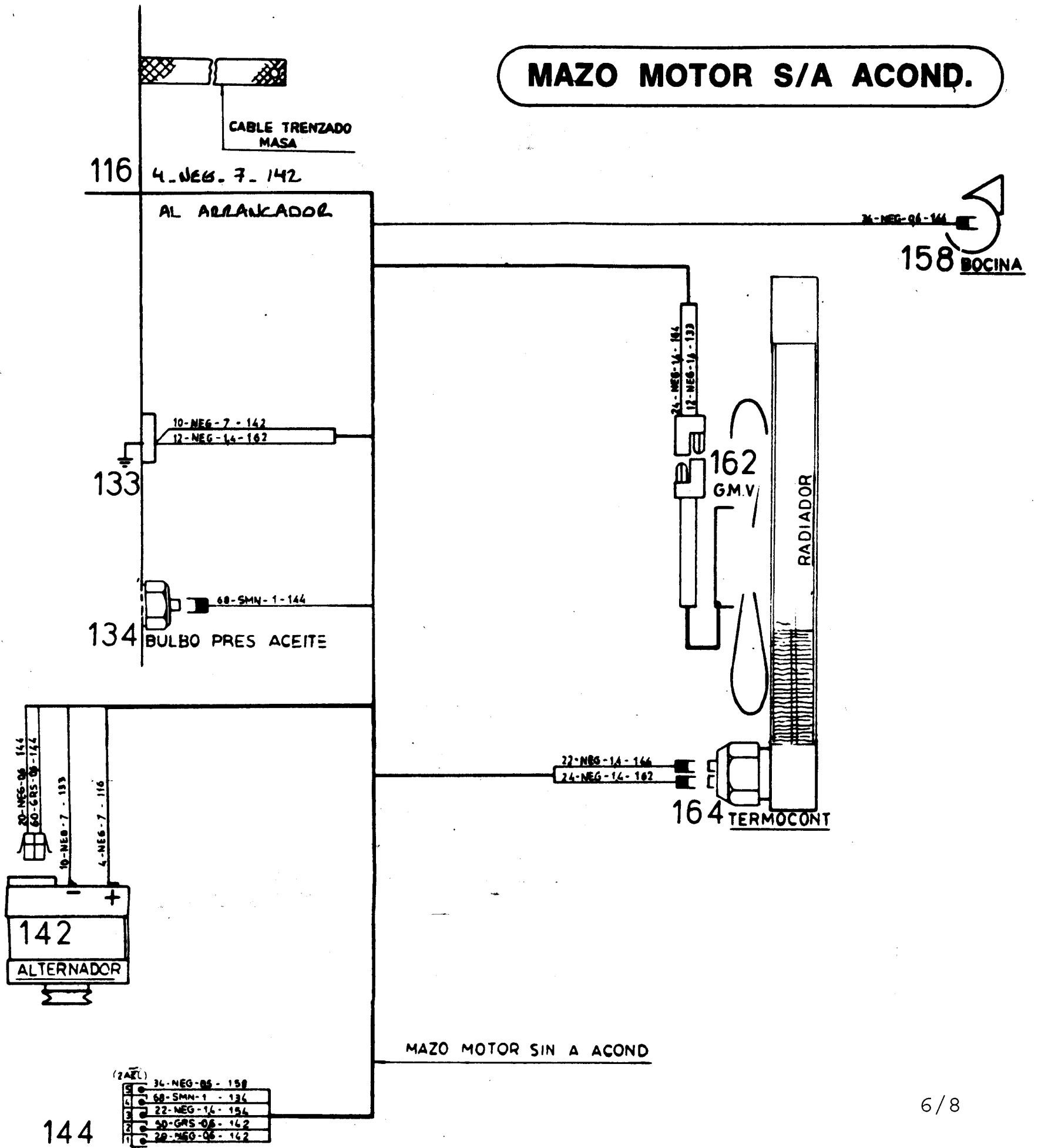
# MAZO INTERMEDIARIO FAROS TRASEROS



# GRUPO DE INSTRUMENTOS Y FUSIBLES

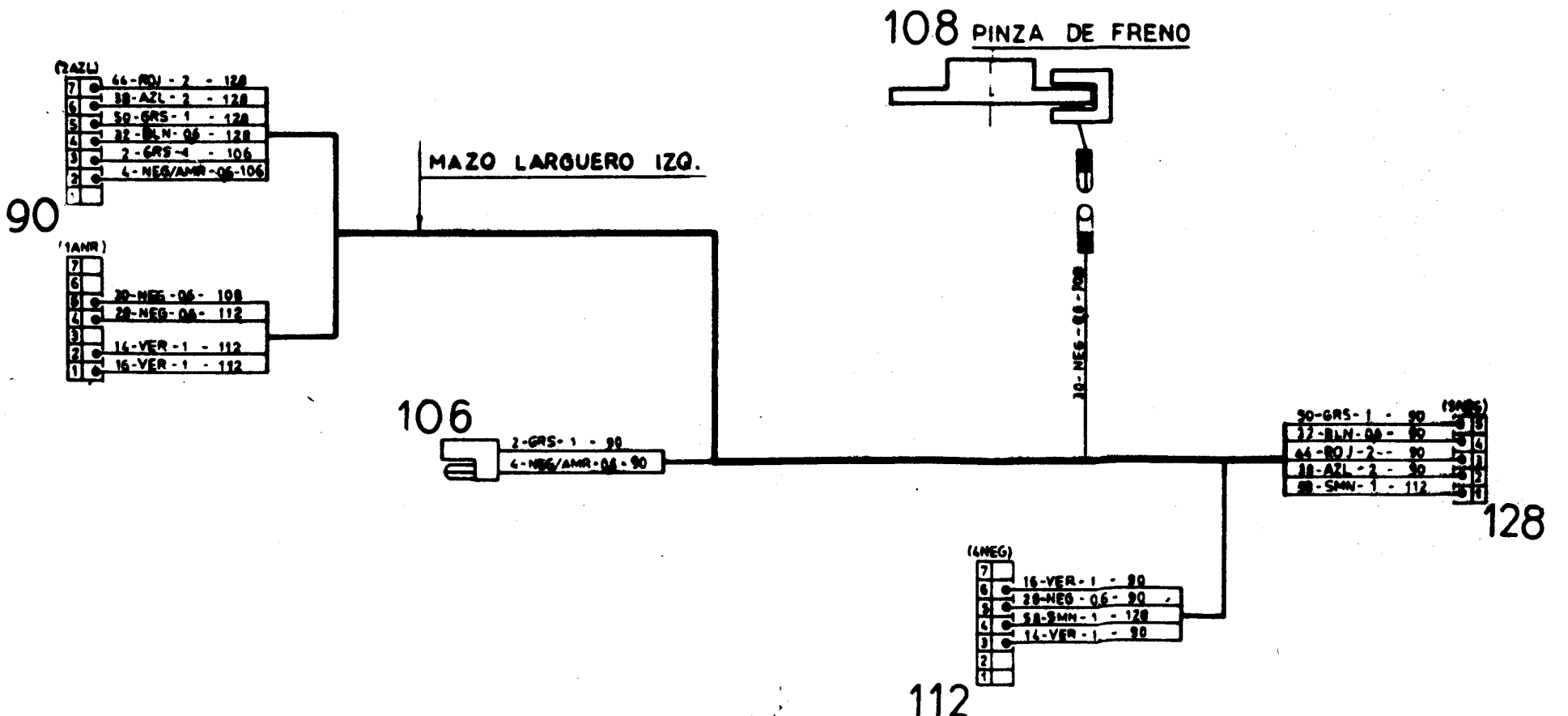


# MAZO MOTOR S/A ACOND.

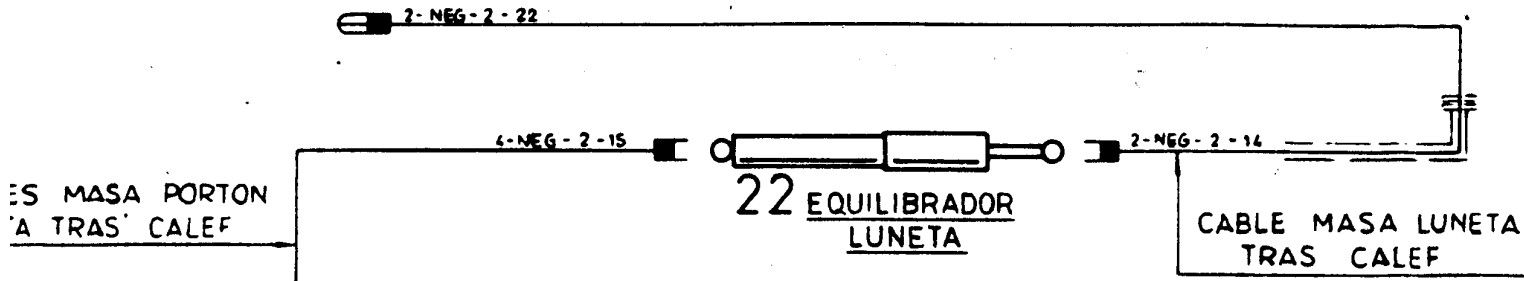


6/8

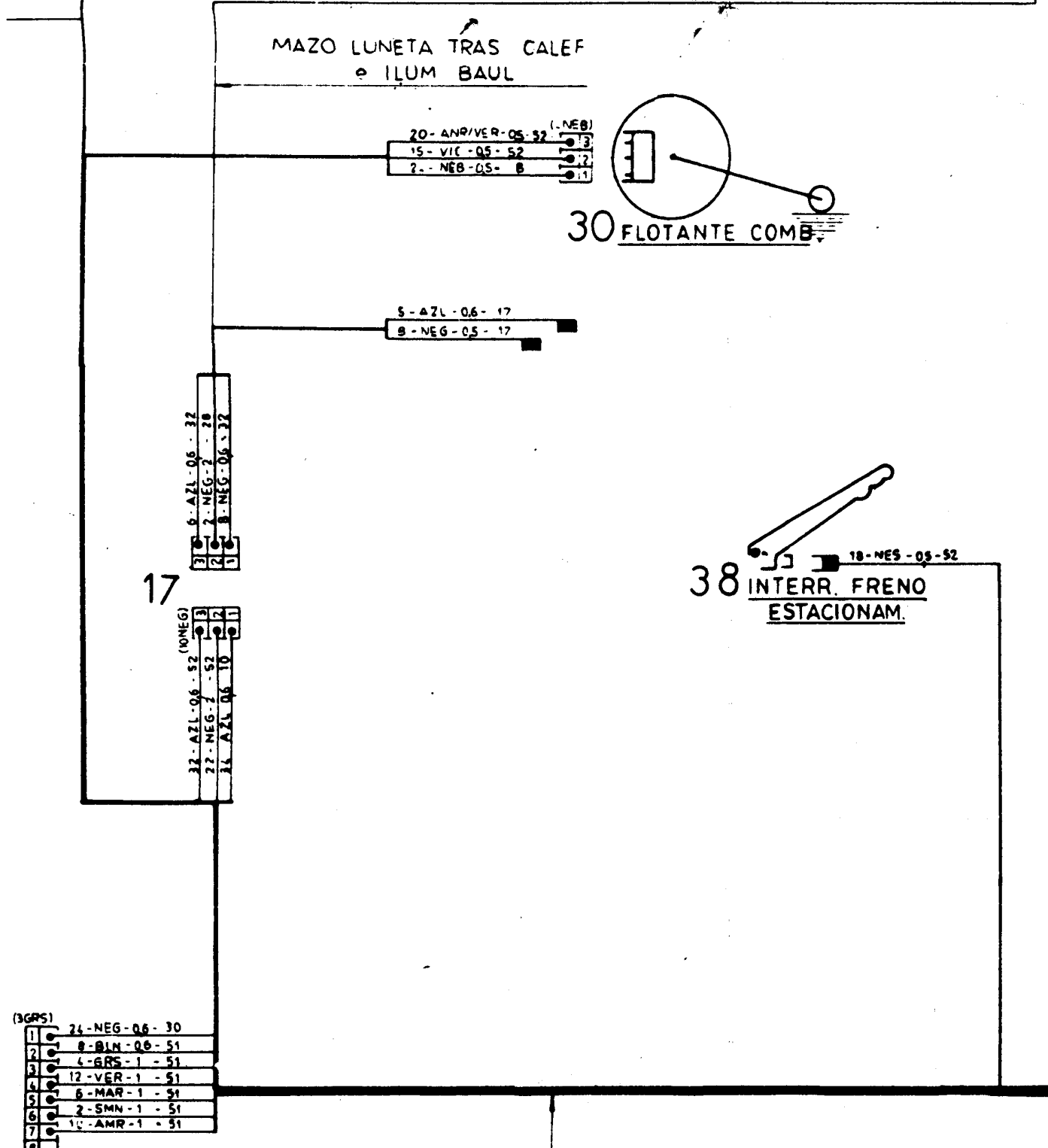
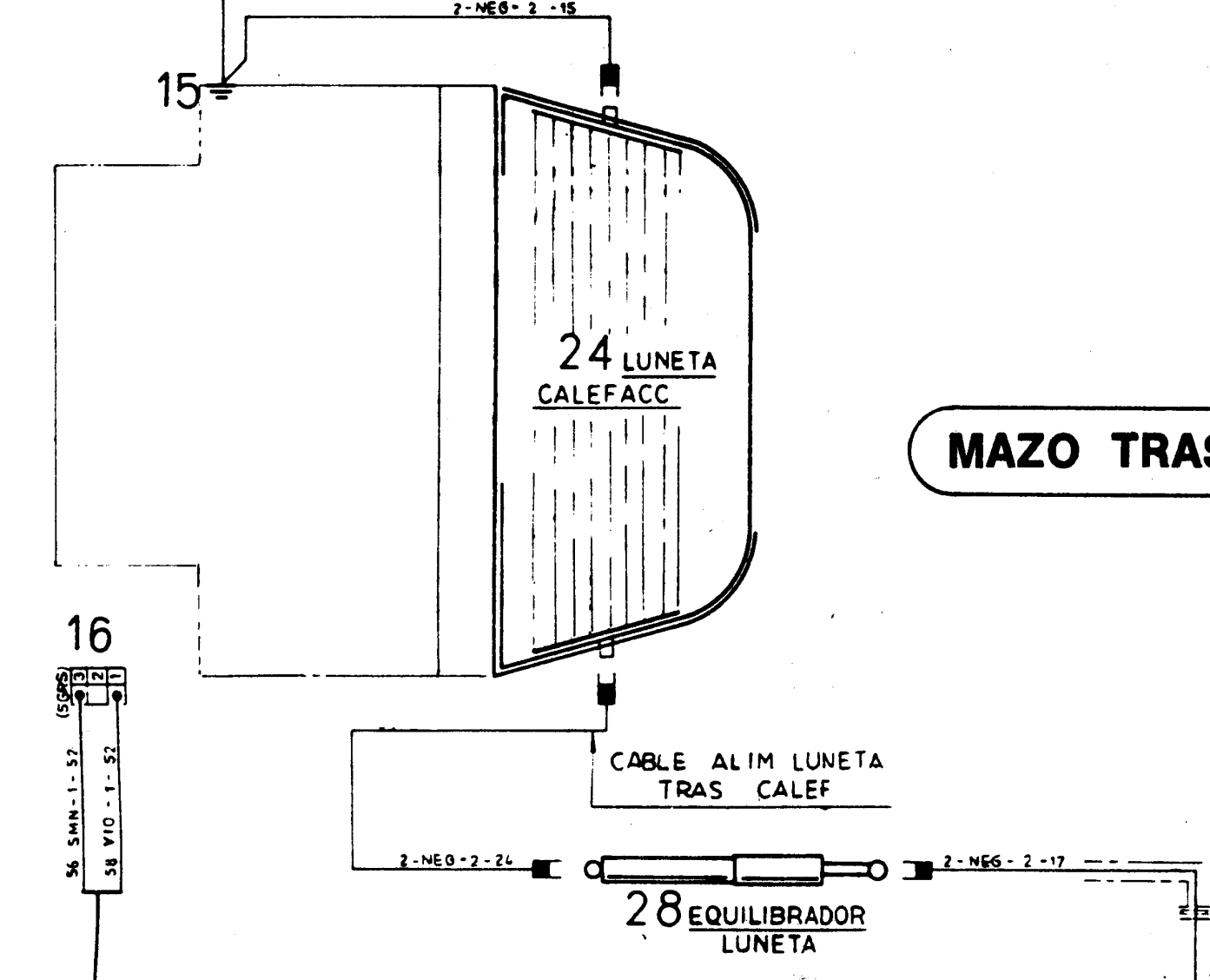
# MAZO LARGUERO IZQUIERDO



14



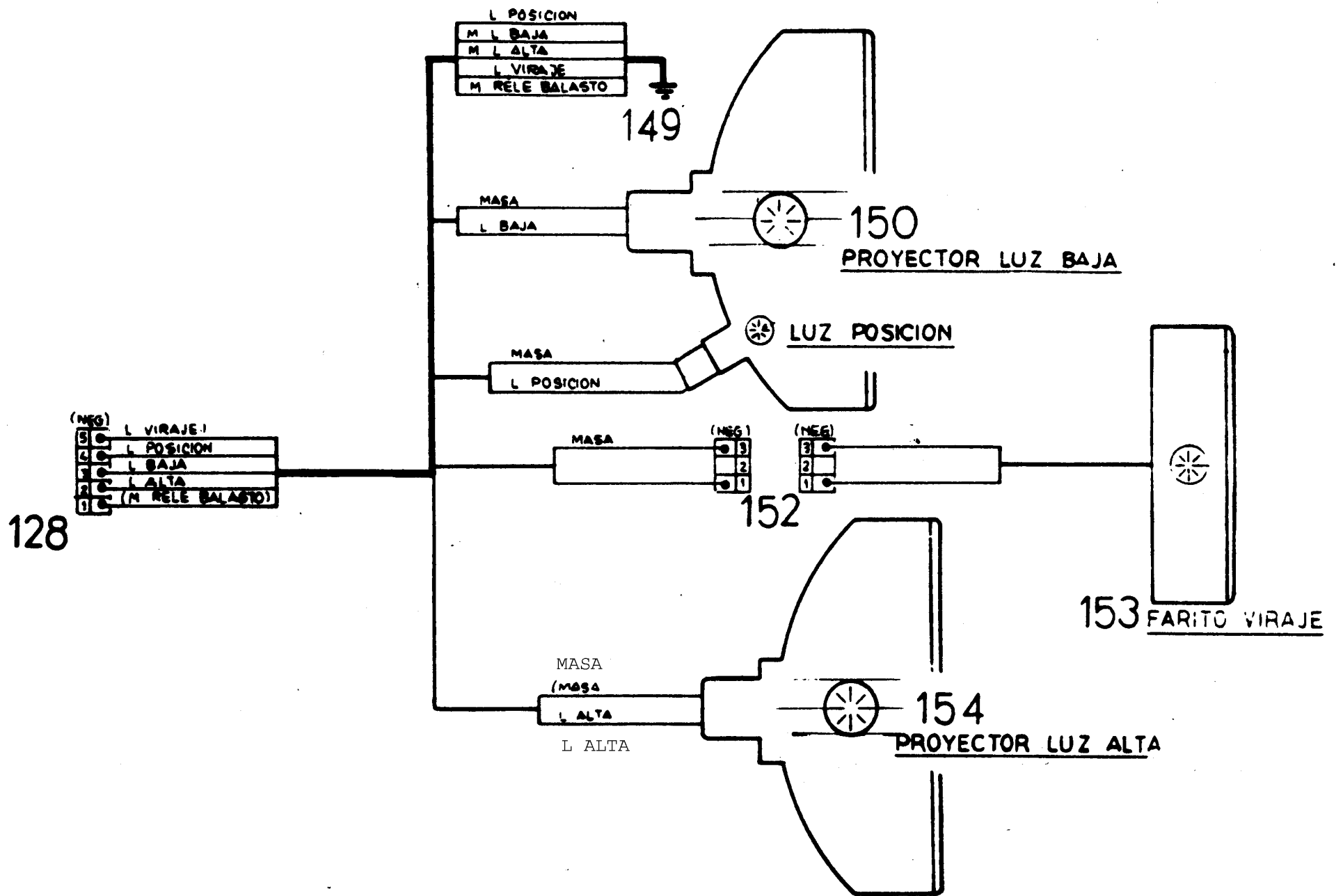
**MAZO TRASERO**



7/8

51

# FAROS DELANTEROS



8/8

