

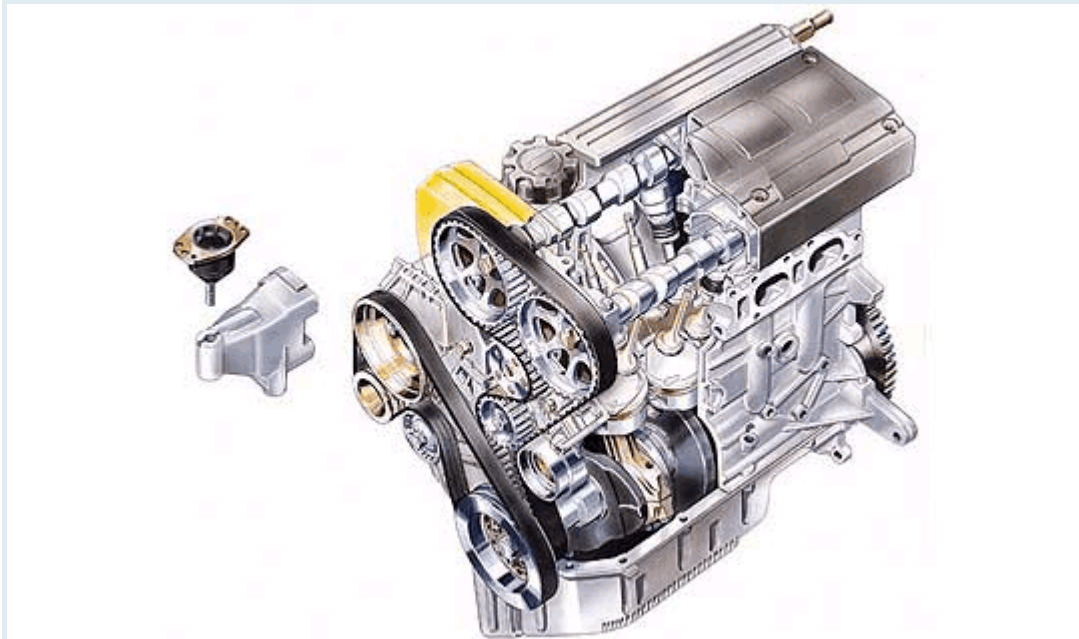
Duna - S 1.3 MPI (155-051-3)

100 - MOTOR Y SUSPENSIONES:

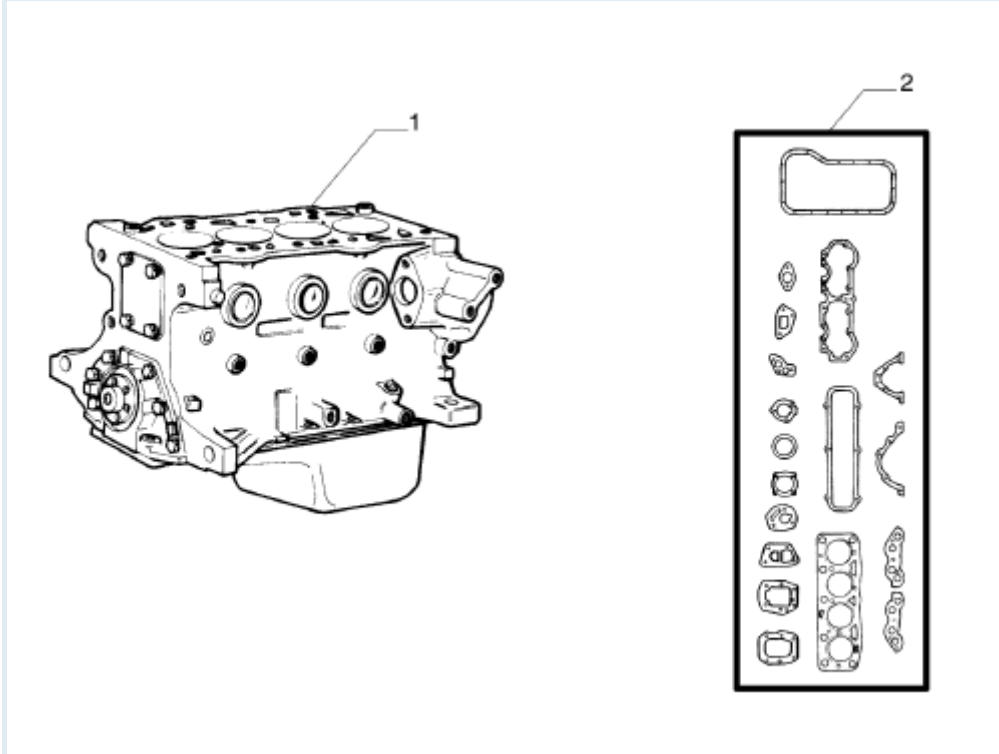
SUBGRUPO

10000 MOTOR COMPLETO Y PARCIAL

10002 SUSPENSIONES PLANTA MOTRIZ



MOTOR COMPLETO Y PARCIAL

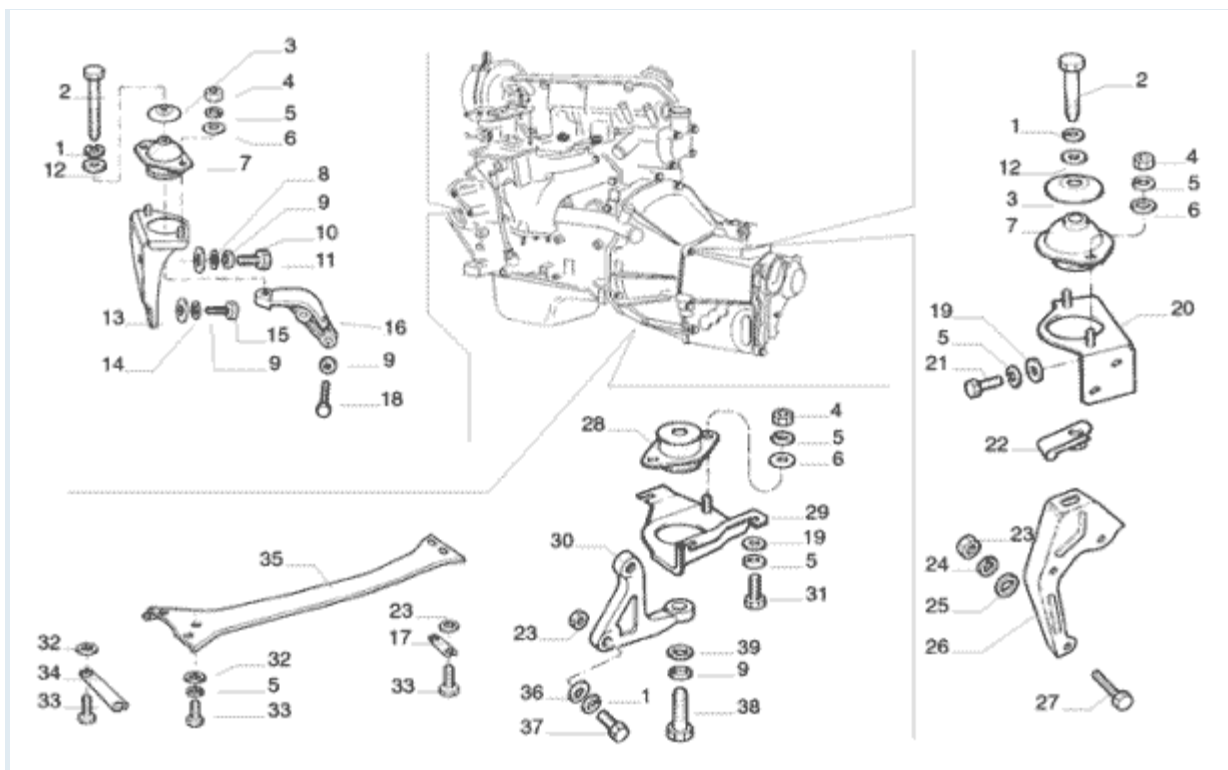


REF. ____ COD. PROD. ____ Descripcion

01 ____ 7081745 ____ MOTOR SEMIARMADO 1.3 MPI.

02 ____ 7078792 ____ JUNTAS PARA REVI-

SUSPENSIONES PLANTA MOTRIZ



REF	COD. PROD.	Descripcion
01	10517074	ARANDELA DE FRENO
02	7563986	TORNILLO
03	7583551	PLATILLOS
04	16100811	TUERCA M8X1,25
05	10516674	ARAND.ELASTICA GROVER DIAM.8
06	12645001	ARANDELA
07	50007222	TACO ELASTICO LADO MOTOR/CAMBI
08	12626021	ARANDELA D10
09	10516874	ARANDELA DE SEGURIDAD D10
10	15501111	TUERCA M10 X 1.25
11	11306924	TORNILLO 10x1,25x30
12	11190774	ARANDELA D12x24
13	7525115	SOPORTE MOTOR
14	12642504	ARANDELA D10
15	16236321	TORNILLO CABEZA HEXAGON.
16	7554946	SOPORTE MOTOR
17	7512067	CHAPA SEGURO
18	11307034	TORNILLO
19	12647101	ARANDELA PLANA D8X20

20 _____7563810 _____SOPORTE
21 _____16135724 _____TORNILLO
22 _____7544206 _____SOPORTE
23 _____16101521 _____TUERCA M12x1,25
24 _____12601574 _____ARANDELA ELAST.OND.DIAM.12
25 _____12646904 _____ARANDELA DE FRENO
26 _____7529316 _____SOPORTE MOTOPR.LADO CAMBIO
27 _____15540924 _____TORNILLO
28 _____7718991 _____TACO ELASTICO LADO DIFERENCIAL
29 _____7736299 _____SOPORTE INF.TACO ELASTICO CTRL
30 _____7529318 _____SOPORTE MOTOP.LADO DIFERENCIAL
31 _____16135714 _____TORNILLO
32 _____5966952 _____ARANDELA 8 X 30 X 4
33 _____16138924 _____TORNILLO CABEZA HEXAGON.
34 _____7512068 _____CHAPA SEGURO
35 _____50017345 _____TRAVESAÑO SOSTEN MOTOPROPULSOR
36 _____7513400 _____ARANDELA PLANA D10
37 _____15541324 _____TORNILLO M12 X 1.25 X 75
38 _____18725521 _____TORNILLO M10 X 1.25 X 40
39 _____10520021 _____ARANDELA 12 X 22

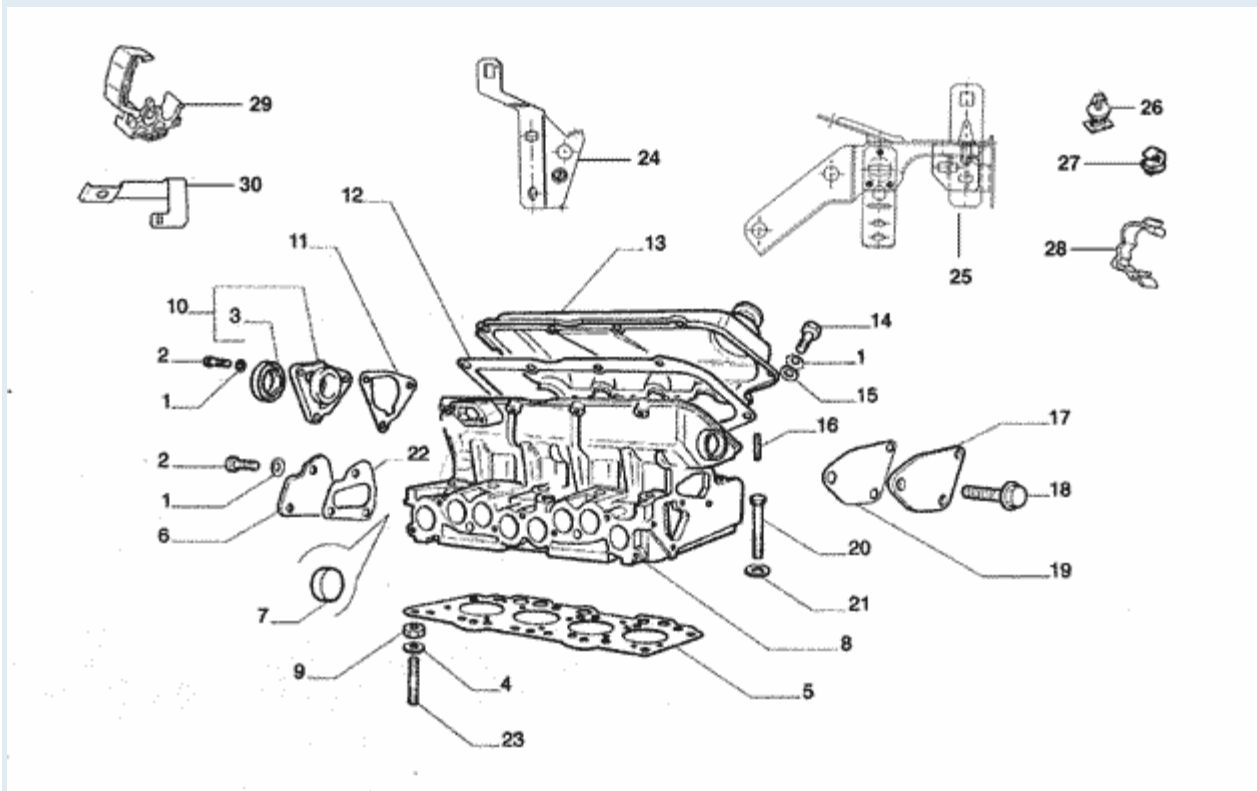
101 - ORGANOS PRINCIPALES DEL MOTOR

SUBGRUPO

10101 BLOCK MOTOR Y TAPA CILINDROS
10102 CARTER ACEITE Y TAPAS BLOCK MOTOR
10103 CIGÜEÑAL Y VOLANTE
10105 BIELAS Y PISTONES
10106 ENGRANAJES COMANDO DISTRIBUCION
10107 DISTRIBUCION (A.LEVAS Y VALVULAS)
10115 MANDOS VARIOS (CORREAS Y POLEAS)

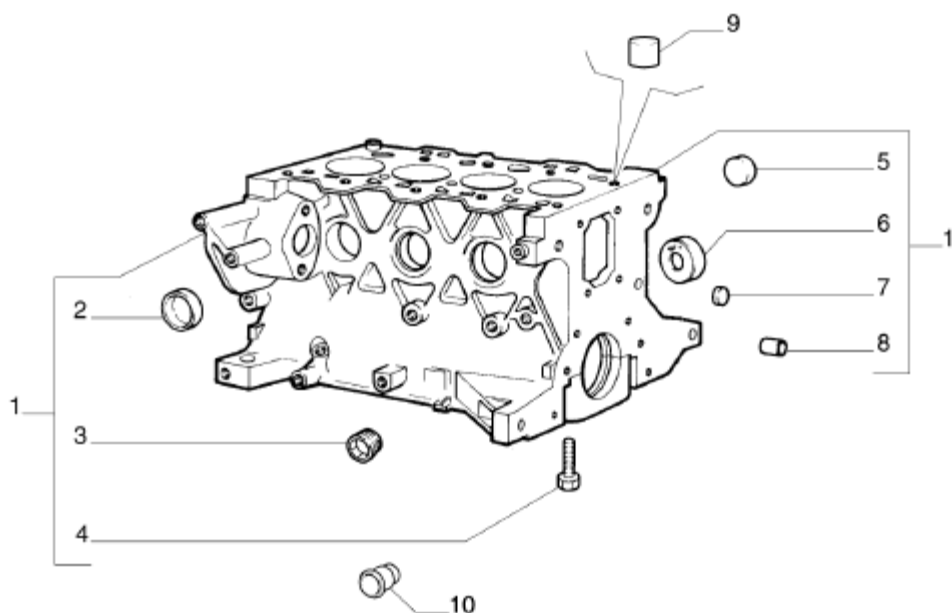


BLOCK MOTOR Y TAPA CILINDROS



REF. COD. PROD. Descripcion

01 11197774 ARANDELA CONICA ELAST.6x12x1,2
02 10902324 TORNILLO M6x1x18
03 40004940 RETEN
04 4426971 ARANDELA
05 46541379 JUNTA TAPA CILINDRO
06 7622097 PLACA
07 14329001 TAPON DIAM.28
08 7081953 TAPA CIL.INF.C/VALVULAS 1.3MPI
09 10790121 TUERCA
10 4325359 TAPA
11 46434618 JUNTA
12 46434617 JUNTA
13 46432473 TAPA
14 10902734 TORNILLO
15 10519424 ARANDELA PLANA 6x12
16 13541334 ESPARRAGO
17 46440388 PLACA
18 16287224 TORNILLO M8x1.25x25
19 46440387 JUNTA
20 46736510 TORNILLO M12x1.25x35
21 5931656 ARANDELA
22 46434693 JUNTA
23 4467206 ESPARRAGO
24 46747242 SOPORTE COMPLETO
25 46747243 SOPORTE COMPLETO
26 7690025 ELEMENTO DE FIJACION
27 14571280 GRAMPA PLASTICA
27 50005081 PRESILLA
28 14631487 ELEMENTO DE FIJACION
28 7720144 BROCHE
29 46465035 SUJETADOR



REF. COD. PROD. Descripción

01 7081755 BLOCK C/PIST.Y AROS 1.3 MPI.

02 14329201 TAPON

03 7627434 TAPON

04 14234430 TORNILLO

05 14329001 TAPON DIAM.28

06 4324642 DEFLECTOR

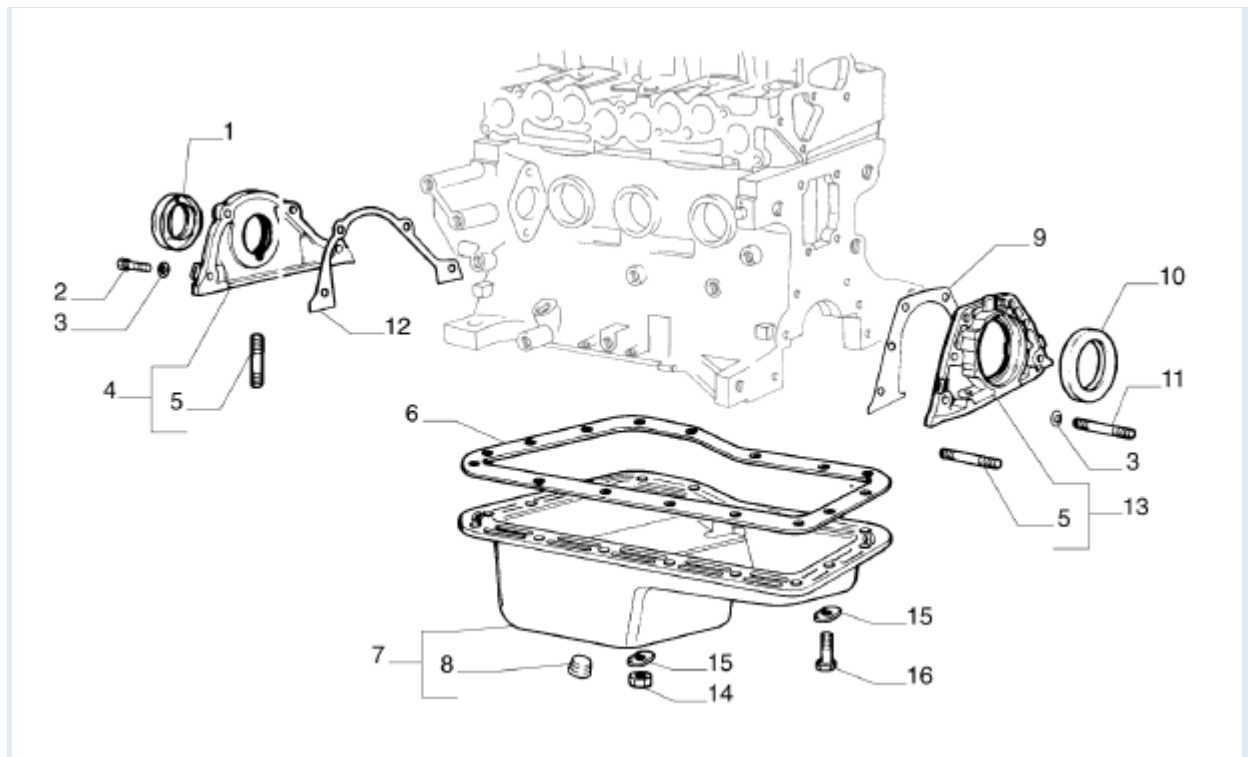
07 10158601 TAPON DIAM.16

08 877205 PERNO DE REFERENCIA

09 4467205 BUJE DE CENTRADO

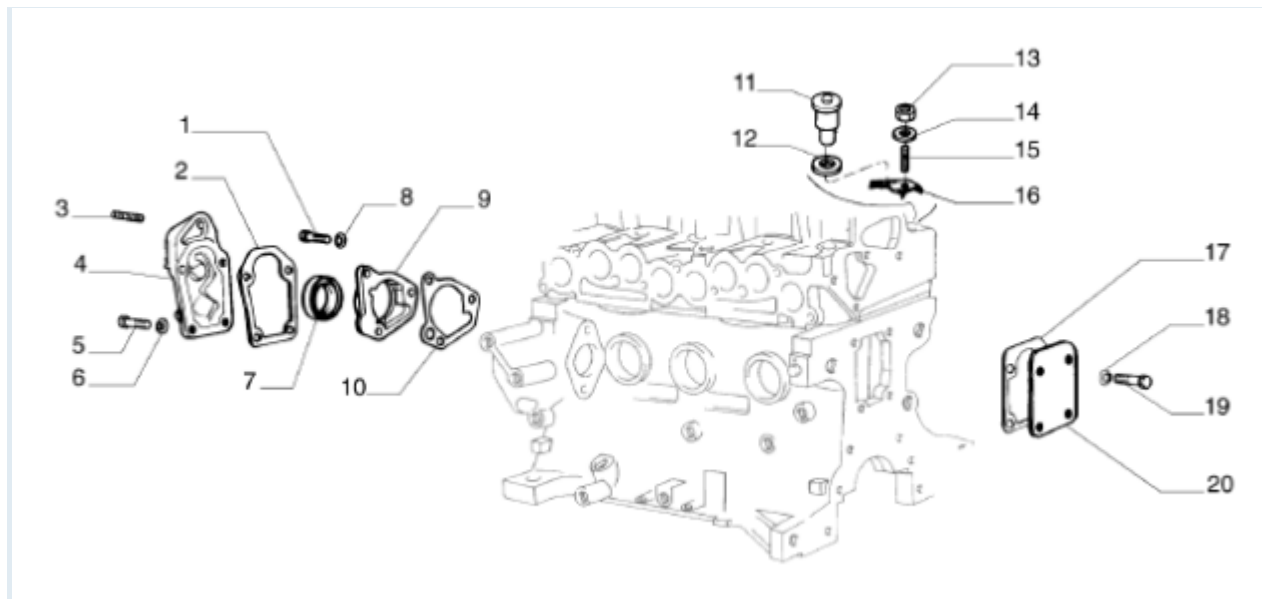
10 46532848 CONEXION

CARTER ACEITE Y TAPAS BLOCK MOTOR



REF. COD. PROD. Descripcion

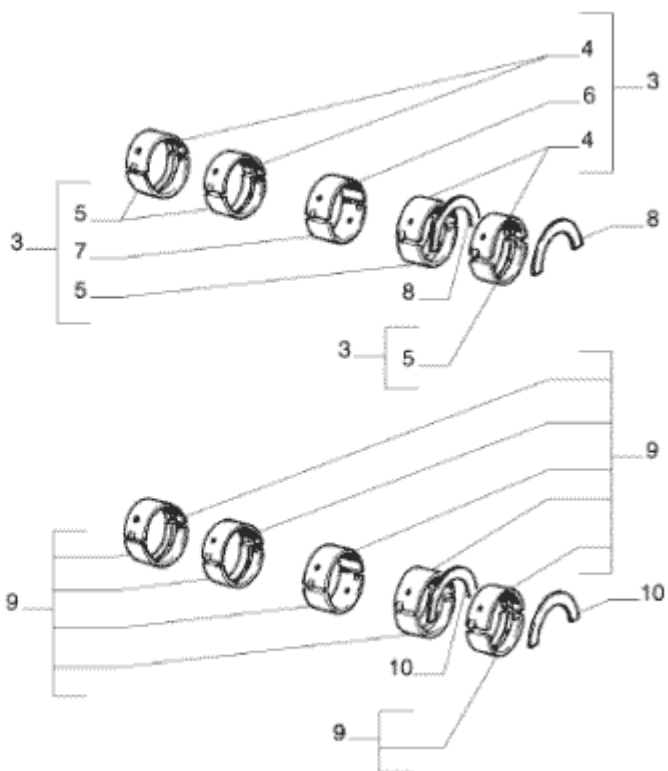
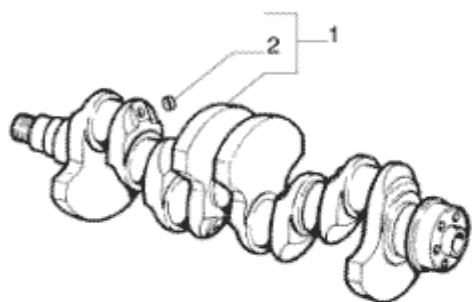
- 01 40004950 RETEN 40x56x7
- 02 10902624 TORNILLO M 6x1x25
- 02 10902324 TORNILLO M6x1x18
- 03 11197774 ARANDELA CONICA ELAST.6x12x1,2
- 04 46430317 TAPA
- 05 11500131 ESPARRAGO
- 06 50005585 JUNTA
- 07 50007618 CARTER DE ACEITE 1300CC BZ MPI
- 08 55189930 TAPON ROSCADO CONICO M 22x1,5
- 09 46434696 JUNTA
- 10 40004370 JUNTA
- 11 13517034 ESPARRAGO
- 12 46434614 JUNTA
- 13 50007379 TAPA RETEN
- 14 15896224 TUERCA M6x1
- 15 50005887 ARANDELA PLANA CARTER
- 16 50001699 TORNILLO M6x1x20



REF. COD. PROD. Descripción

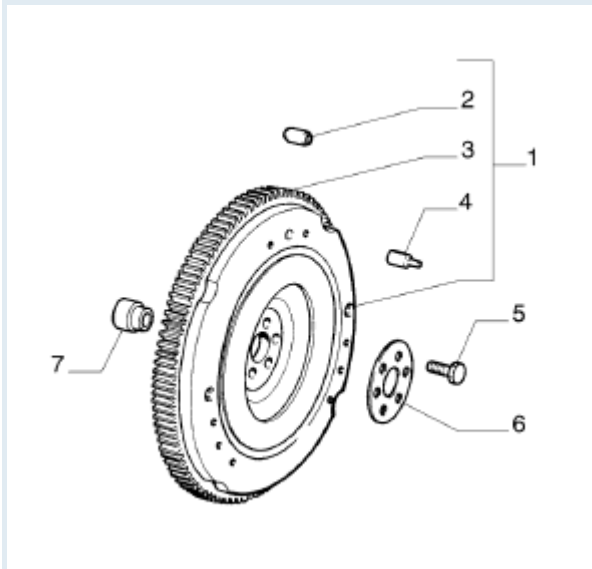
- 01 10902324 TORNILLO M6x1x18
- 02 46434611 JUNTA
- 03 13543634 PRISIONERO M8x16x30
- 04 46430309 TAPA TENSOR CORREA
- 05 10902324 TORNILLO M6x1x18
- 06 12644404 ARANDELA PLANA 6x15
- 07 40004940 RETEN
- 08 12647604 ARANDELA
- 09 7622137 TAPA
- 10 46434690 JUNTA
- 11 4424534 TAPA
- 12 46434691 JUNTA TAPA DISTRIBUIDOR
- 13 16100811 TUERCA M8X1,25
- 14 11194074 ARANDELA D8x16x1.9
- 15 13517034 ESPARRAGO
- 16 4214151 BRIDA FIJACION TAPA DISTRIB.
- 17 46434695 JUNTA
- 18 11197774 ARANDELA CONICA ELAST.6x12x1,2
- 19 10902224 TORNILLO M6 X 16
- 20 4386807 TAPA

CIGÜEÑAL Y VOLANTE



REF.	COD.	PROD.	Descripcion
01	7589804		CIGUENAL 1.3 MPI.
02	7604289		TAPON
03	7075860		JUEGO DE SEMI-
03	7075859		JUEGO DE SEMI-
04	7737837		SEMICOJINETE
04	7730518		SEMICOJINETE
04	7737836		SEMICOJINETE
04	7737835		SEMICOJINETE
04	7728313		SEMICOJINETE
04	7737838		SEMICOJINETE
05	7737811		SEMICOJINETE
05	7731001		SEMICOJINETE
05	7737813		SEMICOJINETE
05	7737812		SEMICOJINETE

05 7737814 SEMICOJINETE
05 7728309 SEMICOJINETE
06 7737824 SEMICOJINETE
06 7728311 SEMICOJINETE
06 7737823 SEMICOJINETE
06 7737826 SEMICOJINETE
06 7737825 SEMICOJINETE
06 7730523 SEMICOJINETE
07 7737806 SEMICOJINETE
07 7737805 SEMICOJINETE
07 7737799 SEMICOJINETE
07 7728312 SEMICOJINETE
07 7737800 SEMICOJINETE
07 7730829 SEMICOJINETE
08 7073018 JEUGO DE SEMIANIL-
08 7073017 JEUGO DE SEMIANIL-

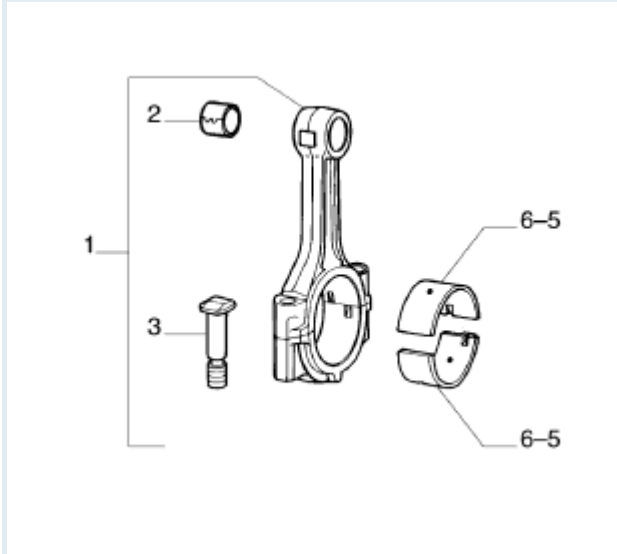


REF. COD. PROD. Descripcion

01 7579652 VOLANTE DEL MOTOR
02 46468252 PERNO REFERENCIA DIAM=9,8
03 7579600 CORONA DENTADA
04 4111201 PERNO DE REFERENCIA
05 14348670 TORNILLO

06 4433971 PLACA

BIELAS Y PISTONES



REF. COD. PROD. Descripción

01 46523147 BIELA MOTOR 1.3 MPI.

02 4461798 CASQUILLO

03 5997332 TORNILLO DE BIELA

05 7075873 JUEGO DE SEMICOJINETES -0.254

05 7075874 JUEGO DE SEMICOJINETES -0.508

06 7737850 SEMICOJINETE

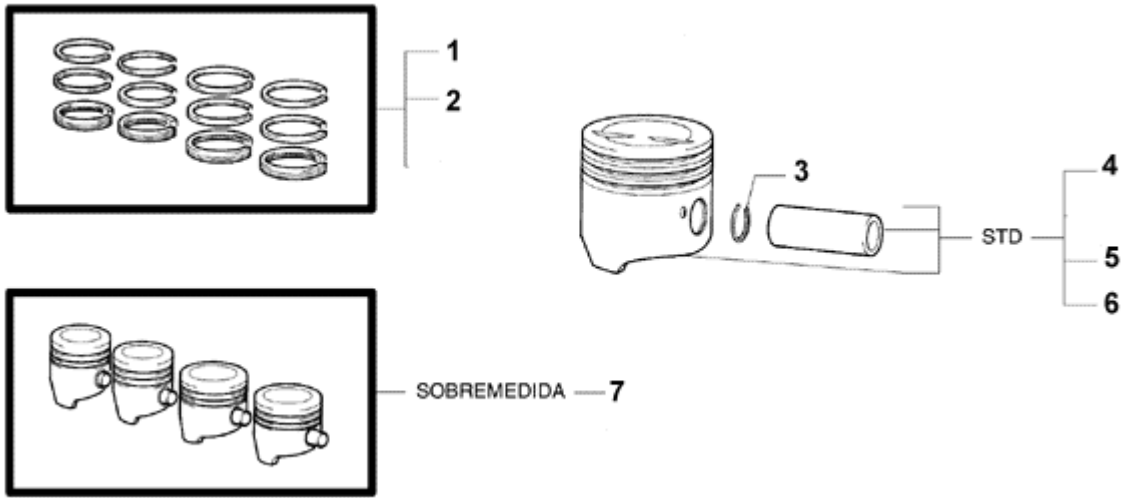
06 7728413 SEMICOJINETE

06 7737847 SEMICOJINETE

06 7737848 SEMICOJINETE

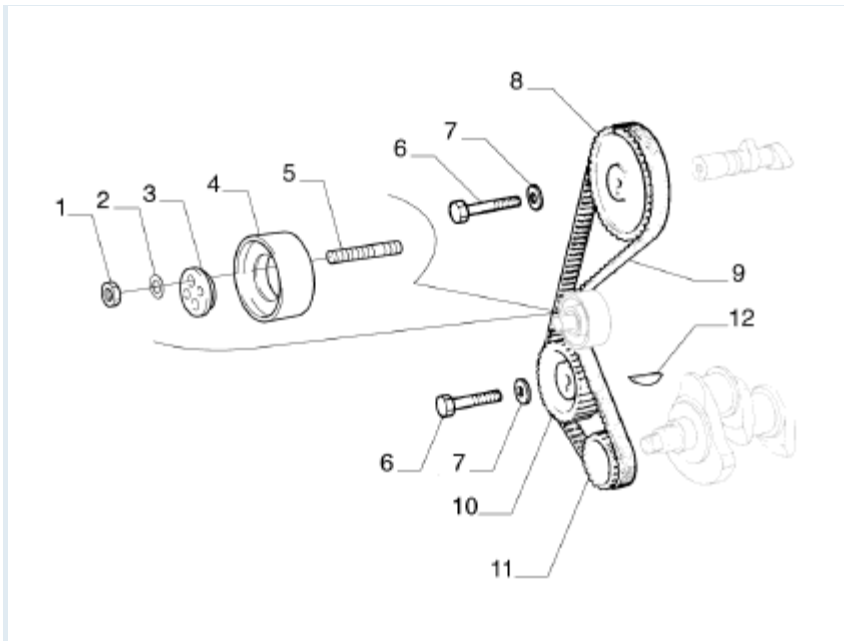
06 7728416 SEMICOJINETE

06 7737849 SEMICOJINETE



REF.	COD.	PROD.	Descripcion
01	7081460	JUEGO DE AROS	STD.1.3MPI
02	7081461	JUEGO DE AROS	0.40
03	7731426	ANILLO DE FRENO	
04	7082583	PISTON C/PERNO Y AROS	CLASE A
05	7082584	PISTON C/PERNO Y AROS	CLASE C
06	97622034	PISTON C/PERNO	CLASE E
07	7078048	JGO.PISTON C/PERNO	0.40(S/AROS

ENGRANAJES COMANDO DISTRIBUCION



REF. COD. PROD. Descripción

01 16100811 TUERCA M8X1,25

02 11193874 ARANDELA CONICA 8X16X1.4

03 46446070 TAPA

04 46557953 RODAMIENTO TENSOR CORREA DIST.

05 13543634 PRISIONERO M8x16x30

06 97602371 TORNILLO

07 11198674 ARANDELA CONIC.ELAST.12x24x3,2

08 46430316 ENGRANAJE CDDO.DISTRIBUCION

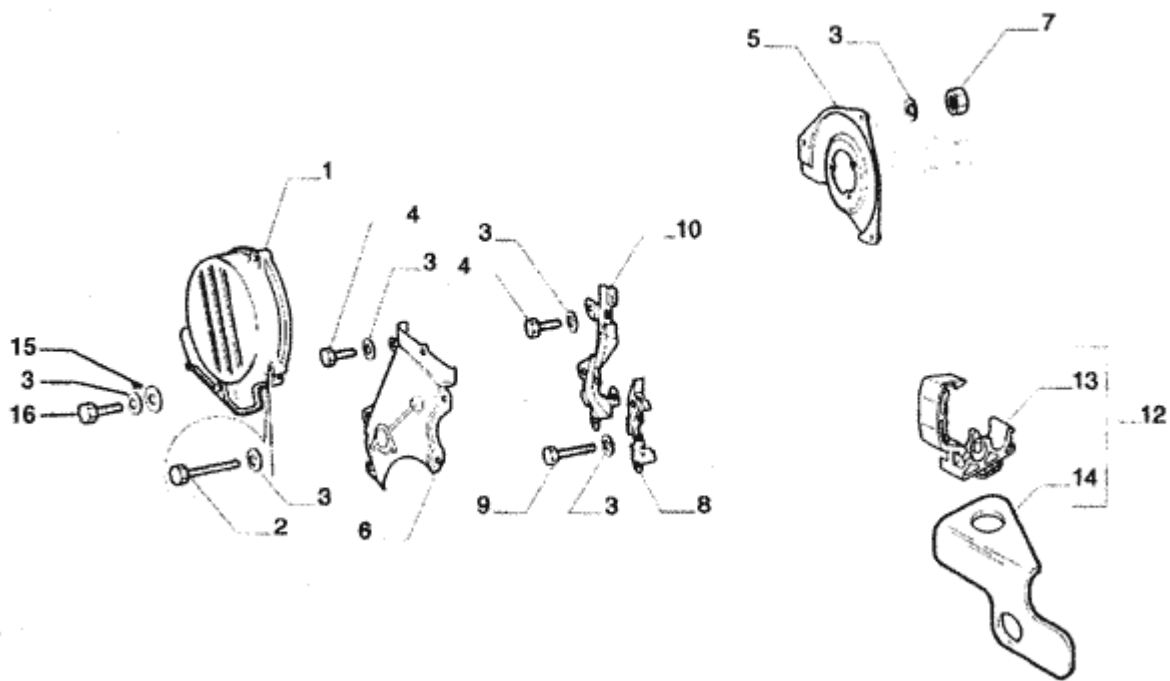
09 46546256 CORREA DENTADA P=8 134P L=1072

10 46430315 PIQON CONDUCTOR

11 46430314 ENGRANAJE CTOR.DISTRIBUCION

11 50002608 ENGR.CORREA DENT.Z=24 OPT.A/A

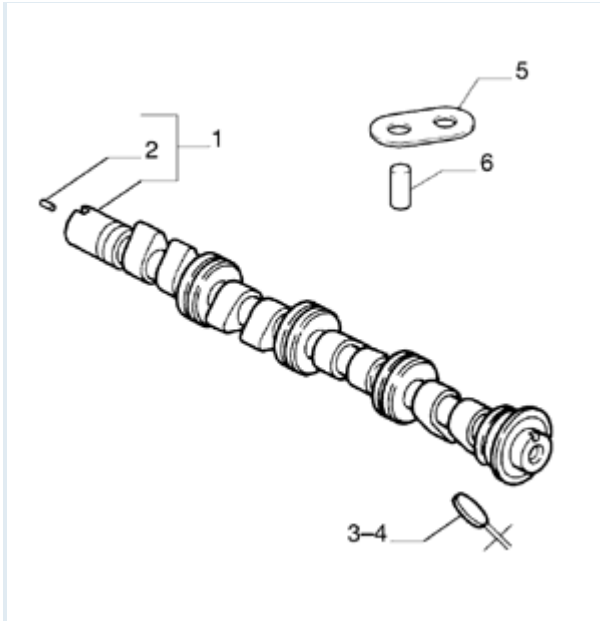
12 10205970 CHAVETA DISCO 5x9



REF. COD. PROD. Descripción

- 01 46418358 TAPA
- 02 10903024 TORNILLO M6x1x35
- 03 11197774 ARANDELA CONICA ELAST.6x12x1,2
- 04 10979424 TORNILLO M6x1x10
- 05 46524436 SOPORTE
- 06 50008113 SOPORTE FIJ.TAPA CORREA
- 07 15896224 TUERCA M6x1
- 08 50004244 DEFENSA
- 09 10902624 TORNILLO M 6x1x25
- 10 46418346 DEFENSA
- 12 46434615 SOPORTE
- 13 46465035 SUJETADOR
- 14 46434616 SOPORTE
- 15 12644404 ARANDELA PLANA 6x15
- 16 10902224 TORNILLO M6 X 16

DISTRIBUCION (A.LEVAS Y VALVULAS)



REF. COD. PROD. Descripcion

01 46435232 ARBOL DE DISTRIB.

02 4130961 PERNO REFERENCIA

03 4358378 PLATILLO REG. VALVULAS e=3,45

03 4358379 PLATILLO REG. VALVULAS e=3,50

03 4358380 PLATILLO REG. VALVULAS e=3,55

03 4358381 PLATILLO REG. VALVULAS e=3,60

03 4358386 PLATILLO REG. VALVULAS e=3,85

03 4358387 PLATILLO REG. VALVULAS e=3,90

03 4358388 PLATILLO REG. VALVULAS e=3,95

03 4358373 PLATILLO REG. VALVULAS e=4,00

03 4358394 PLATILLO REG. VALVULAS e=4,30

03 4358395 PLATILLO REG. VALVULAS e=4,35

03 4358396 PLATILLO REG. VALVULAS e=4,40

03 4358397 PLATILLO REG. VALVULAS e=4,45

03 4358374 PLATILLO REG. VALVULAS e=3,25

03 4358375 PLATILLO REG. VALVULAS e=3,30

03 4358376 PLATILLO REG. VALVULAS e=3,35

03 4358377 PLATILLO REG. VALVULAS e=3,40

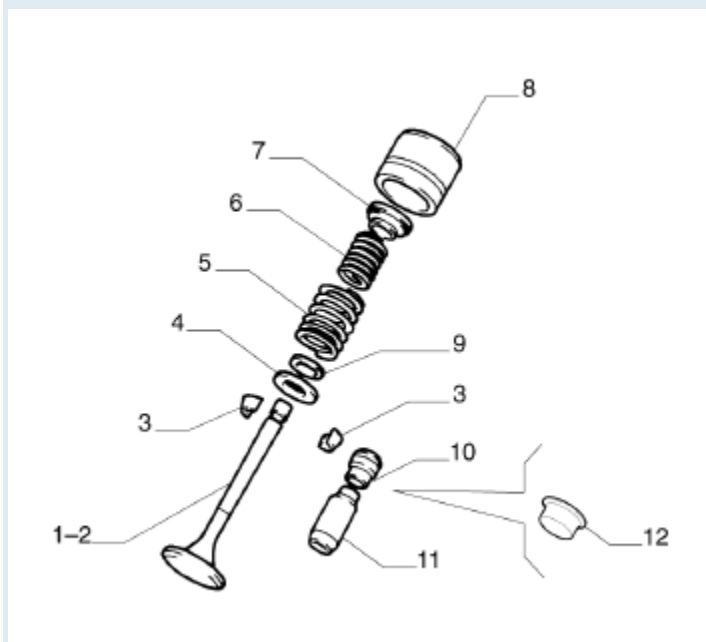
03 4358382 PLATILLO REG. VALVULAS e=3,65

03 4358383 PLATILLO REG. VALVULAS e=3,70

03 4358384 PLATILLO REG. VALVULAS e=3,75

03 4358385 PLATILLO REG. VALVULAS e=3,80

03 4358389 PLATILLO REG. VALVULAS e=4,05
 03 4358390 PLATILLO REG. VALVULAS e=4,10
 03 4358391 PLATILLO REG. VALVULAS e=4,15
 03 4358392 PLATILLO REG. VALVULAS e=4,20
 03 4358393 PLATILLO REG. VALVULAS e=4,25
 03 4358398 PLATILLO REG. VALVULAS e=4,50
 04 4358406 PLATILLO REG. VALVULAS e=4,90
 04 4358403 PLATILLO REG. VALVULAS e=4,75
 04 4358404 PLATILLO REG. VALVULAS e=4,80
 04 4358405 PLATILLO REG. VALVULAS e=4,85
 04 4358399 PLATILLO REG. VALVULAS e=4,55
 04 4358400 PLATILLO REG. VALVULAS e=4,60
 04 4358402 PLATILLO REG. VALVULAS e=4,70
 04 4358401 PLATILLO REG. VALVULAS e=4,65
 05 4325331 PLACA
 06 4324574 PITON

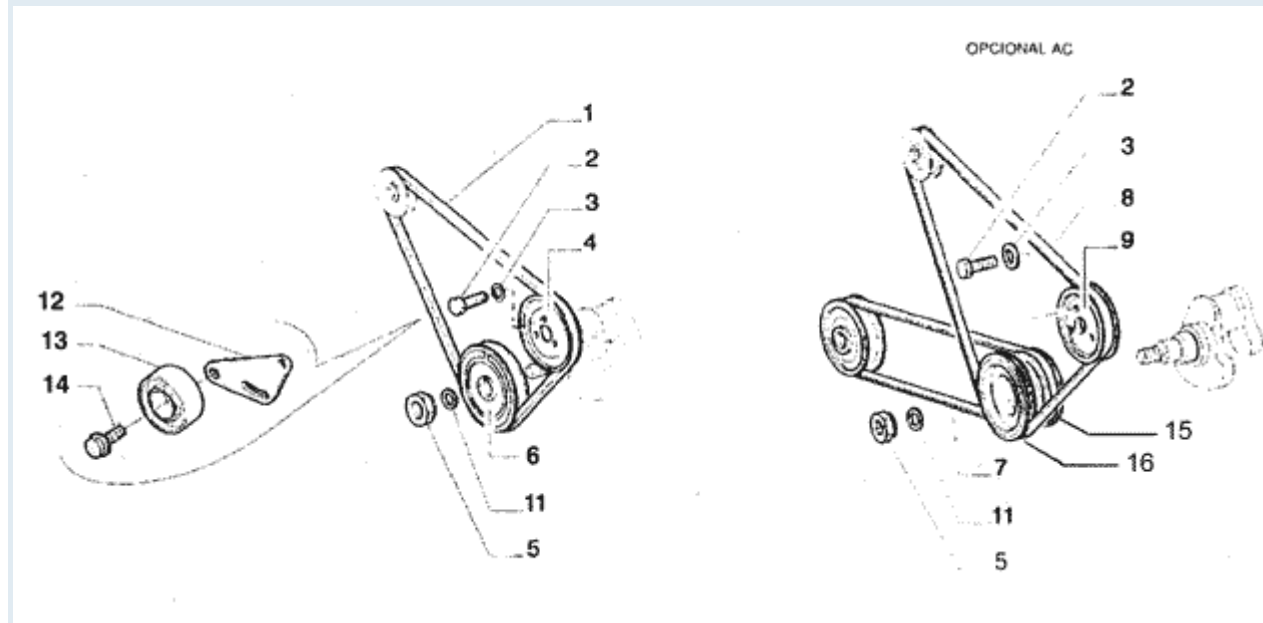


REF. COD. PROD. Descripcion

01 46559031 VALVULA DE ADMISION
 02 46559032 VALVULA DE ESCAPE
 02 46470638 VALVULA DE ESCAPE
 03 14196870 SEMICONO DIAM.8 RETENC. VALVULA
 05 46546870 RESORTE EXTERNO VALV. ADM. ESC.

06 46546869 RESORTE INTERNO VALV.ADM.ESC.
 07 50000808 PLATILLO SUPER.RESORTE VALV.
 08 4152447 BOTADOR DISTRIBUCION
 09 4250088 PLATILLOS
 10 7553637 RETEN DE VALVULA
 11 4373605 GUIA DE VALVULA
 11 4373604 GUIA DE VALVULA
 12 4414103 ANILLO

MANDOS VARIOS (CORREAS Y POLEAS)



REF. COD. PROD. Descripcion

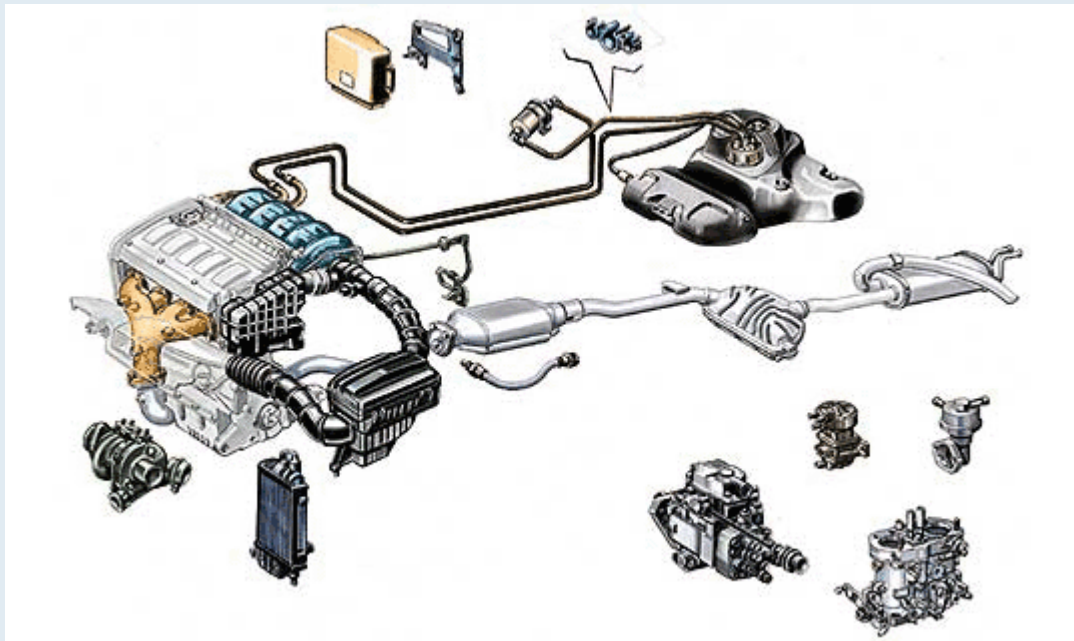
01 46439000 CORREA POLI-V 6K L=1105
 02 50008579 TORNILLO M8x1.25x14
 03 11198074 ARANDELA CONICA ELAST.8X15X1,8
 04 46478944 POLEA
 05 46466849 TUERCA
 06 46545900 POLEA CIGUE?AL D.140 6PK
 07 7524374 CORREA COMPRESOR AIRE ACOND.
 08 7525064 CORREA ALTERN BBA. AGUA
 09 50004872 POLEA BOMBA DE AGUA

- 11 46466849 TUERCA
- 11 50003971 ARANDELA FIJACION POLEA BOMBA
- 12 46459933 SOPORTE
- 13 46440604 RODAMIENTO TENSOR CORREA FIJO
- 14 14307424 TORNILLO
- 15 50004870 POLEA CIGUE?AL
- 16 50009480 POLEA CIGUE?AL/RUEDA FONICA

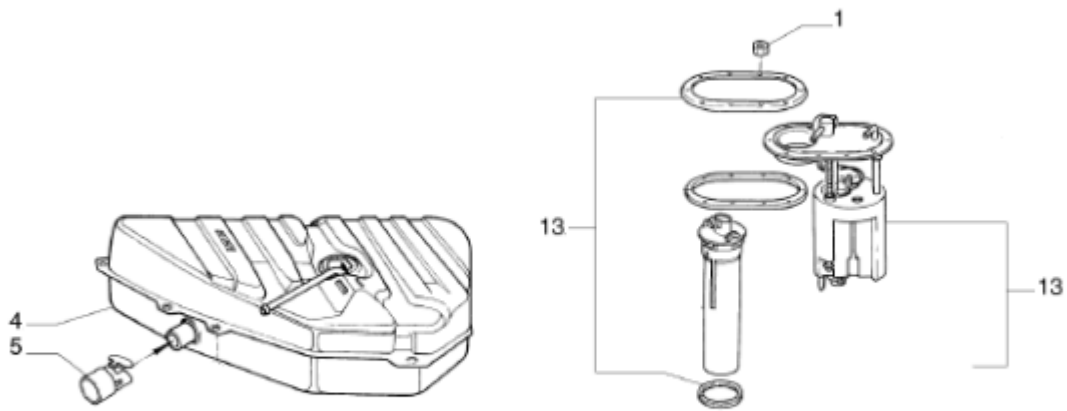
102 - ALIMENTACION Y ESCAPE

SUBGRUPO

- 10200 DEPOSITO COMBUSTIBLE
- 10201 TUBERIA COMBUSTIBLE
- 10222 MANDOS ACELERADOR
- 10223 FILTRO AIRE Y TUBERIAS
- 10226 ALIMENTACION E INYECCION COMBUSTIBLE
- 10254 COLECTORES ADMISION Y ESCAPE
- 10258 SISTEMA ESCAPE



10200 DEPOSITO COMBUSTIBLE



REF. COD. PROD. Descripción

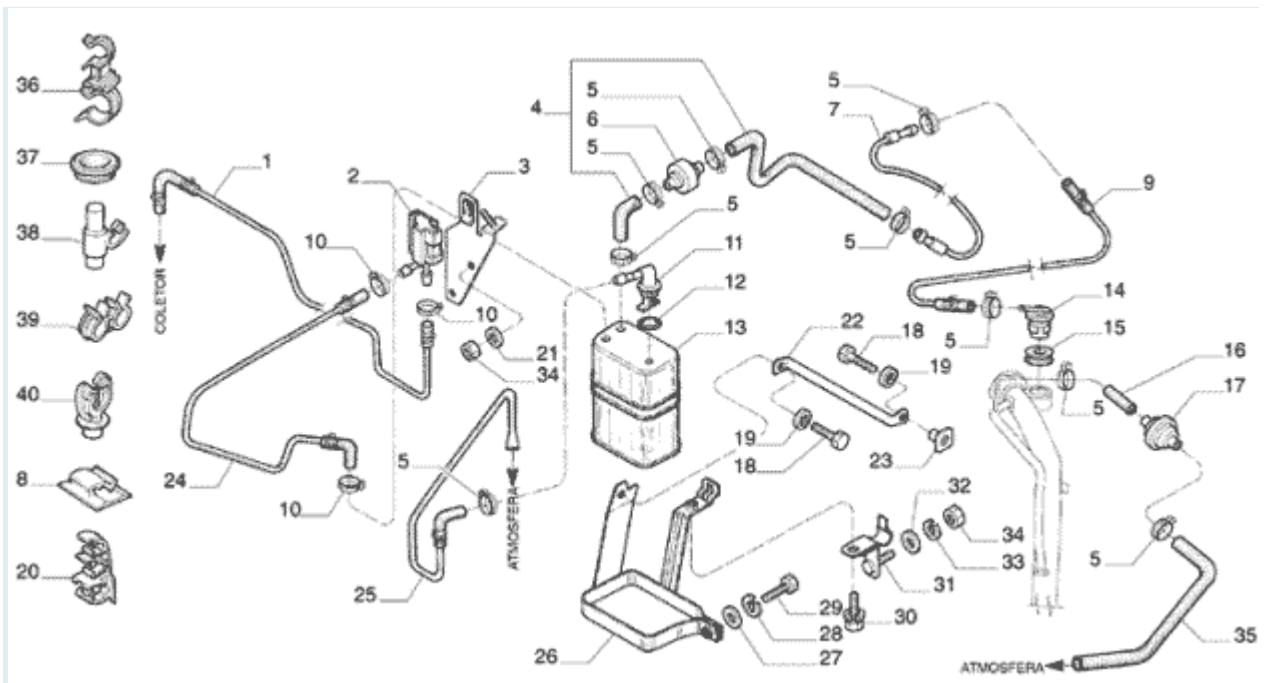
01 10720811 TUERCA M4

04 7527222 DEPOSITO COMBUSTIBLE

05 7520081 BOQUETON ANTIDERRAME

13 50014453 BOMBA COMBUST.Y NIVEL 1.3 INY.

10201 TUBERIA COMBUSTIBLE



REF. COD. PROD. Descripcion

01 50009518 TUBO ANTIEVAP.ELECTROV/COLECT.

02 46448162 ELECTROVALVULA CANISTER

03 7528078 SOPORTE P/VALVULA ANTI-EVAPOR

04 50000339 TUBO

05 13432070 ABRAZADERA DIAM.15,7-13,2

06 7585253 VALVULA

07 50000343 TUBO

08 4429698 SUJETADOR

09 50000342 TUBO

10 13431770 COLLAR

11 82477604 NIPLA

12 82419135 JUNTA

13 50001267 FILTRO DE VAPORES

14 7783356 VALVULA

15 7739853 JUNTA

16 7076468 TUBO COMBUSTIBLE

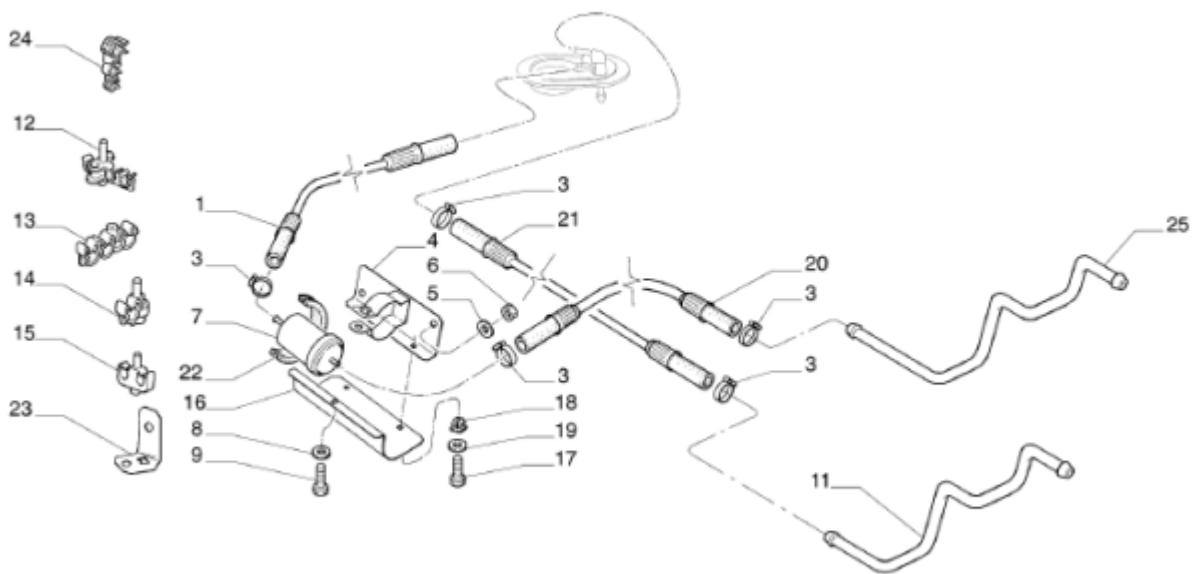
17 82477541 VALVULA DE SEGURIDAD

18 46455187 TORNILLO M8x1,25x13,5

19 12598374 ARANDELA DE FRENO 8 X 16

20 7632711 GRAMPA PLAST

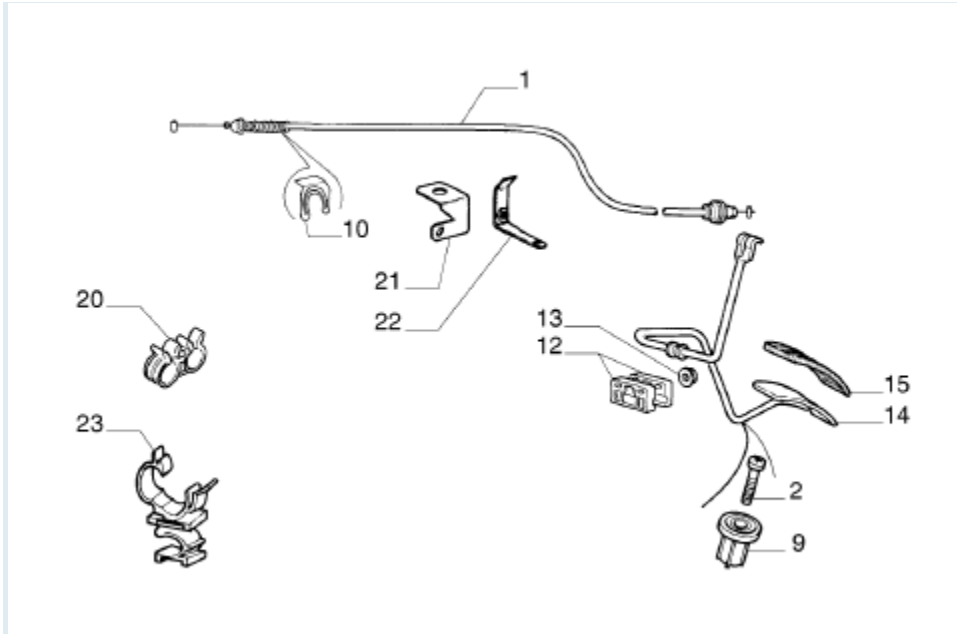
- 21 14496521 ARANDELA D8
- 22 5960629 ELEMENTO DE FIJ.PARAGOLPE DEL.
- 23 7508973 TUERCA ESPECIAL FIJ.PARAGOLPE
- 24 7527960 TUBO
- 25 7528164 TUBO
- 26 7735647 SOPORTE
- 27 14499301 ARANDELA PLANA 3x7
- 28 12601274 ARANDELA ELAST.ONDULAD.DIAM.6
- 29 10902524 TORNILLO M6x1x22
- 30 13825724 TORNILLO
- 31 7526934 SOPORTE FILTRO COMPL.
- 32 12647024 ARANDELA PLANA 8x25
- 33 12601374 ARANDELA ELAST.OND.DIAM.8
- 34 16100811 TUERCA M8X1,25
- 35 7739815 TUBO
- 37 50012920 GUARNICION TUBO ANTIEVAP.
- 38 14503687 ELEMENTO DE FIJACION
- 39 7654427 ELEMENTO DE FIJACION
- 40 7749612 SUJETADOR



REF. COD. PROD. Descripcion

01 50004484 TUBO FLEX.
03 13125470 ABRAZADERA DIAM.13
04 50002218 SOPORTE
05 14496405 ARANDELA 6x12.5
06 13832101 TUERCA M6x1
07 50015864 FILTRO COMBUSTIBLE
08 12601274 ARANDELA ELAST.ONDULAD.DIAM.6
09 10902324 TORNILLO M6x1x18
11 50009486 TUBO FLEX.
12 7763248 ELEMENTO DE FIJACION
13 7677248 BROCHE
14 14503687 ELEMENTO DE FIJACION
15 14503787 ELEMENTO DE FIJACION
16 50002219 PROTECTOR FILTRO COMBUSTIBLE
17 15688101 TORNILLO M8x1.25x16
18 14201980 TUERCA PLASTICA
19 10519304 ARANDELA PLANA 5x9.55
20 50010720 TUBO ENVIO COMBUST.PARTE POST.
21 50010721 TUBO POST.RETORNO COMBUST.
22 7525896 GUARNICION ELAST.FILTRO COMB.
23 7526208 SOPORTE
24 7666270 SUJETADOR
25 50009487 TUBO FLEX.

10222 MANDOS ACELERADOR



REF. COD. PROD. Descripción

01 50009294 FLEXIBLE COMANDO ACEL.1.3 iny.

02 13277016 TORNILLO CAB

09 189648680 CASQUILLO

10 7566902 PLACA

12 7563519 SOPORTE PEDAL DE ACELERADOR

13 82490960 TUERCA M6

14 7758086 PEDAL

15 4213235 GUARNIC PEDAL

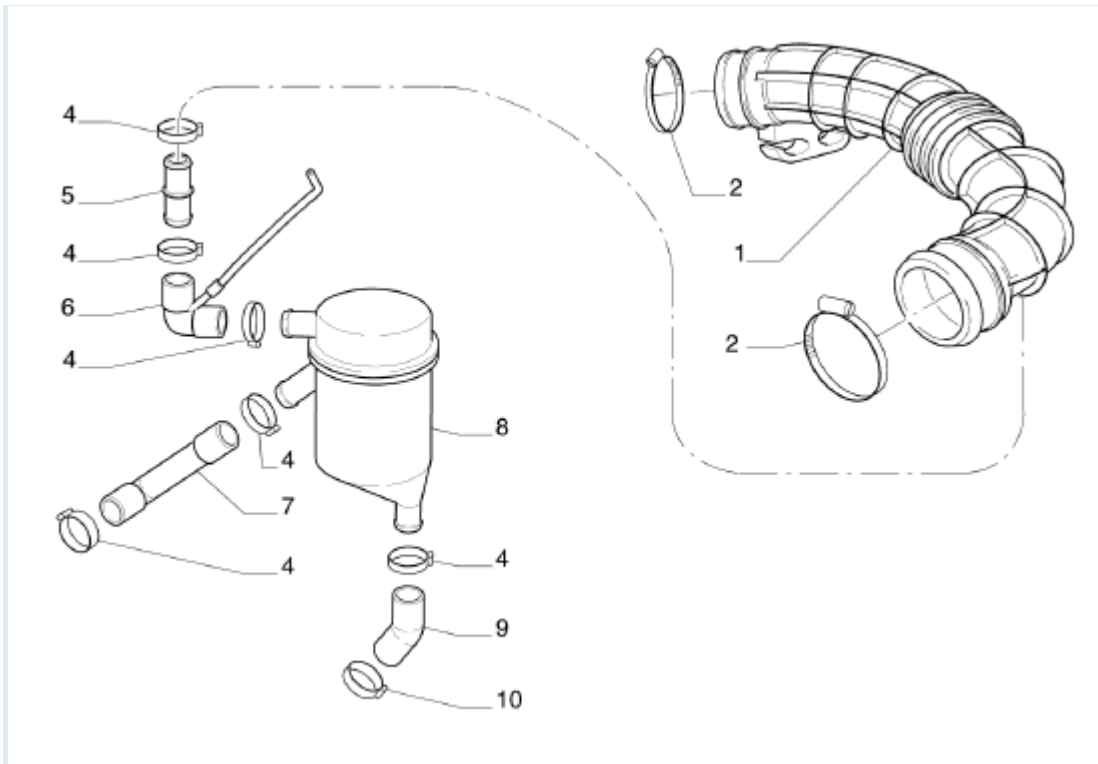
20 7654427 ELEMENTO DE FIJACION

21 7528719 SOPORTE

22 7765780 SOPORTE

23 7739845 ELEMENTO DE FIJACION

10223 FILTRO AIRE Y TUBERIAS



REF. COD. PROD. Descripción

01 50014769 TUBO FLEXIBLE (FILTRO-MOTOR)

02 13128770 ABRAZADERA TIPO B 70.3-69

04 13123170 COLLAR

05 46537800 CONEXION SEPARADOR ACEITE

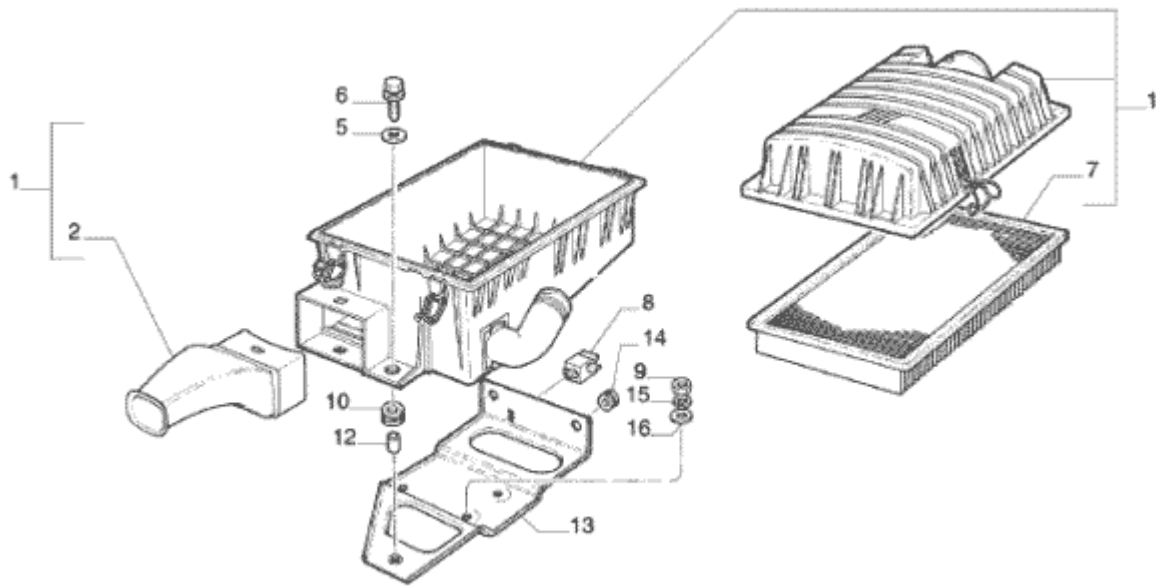
06 50015706 TUBO DOS VIAS

07 46535631 MANGUERA BLOCK/SEPARADOR VAPOR

08 46535314 SEPARADOR DE VAPOR

09 46535630 TUBO RESPIRADERO/SEPARADOR VAP

10 13432908 ABRAZADERA D.28,5 FIJ.MANGUERA



REF. COD. PROD. Descripción

01 50012779 FILTRO AIRE COMP.1.3 MPI UNO

02 7722937 TOMA AIRE

05 12642004 ARANDELA D8 X 25

06 13826024 TORNILLO CON ARAN-

07 7722936 FILTRO DE AIRE

08 7744925 BROCHE

09 16100811 TUERCA M8X1,25

10 7629633 JUNTA

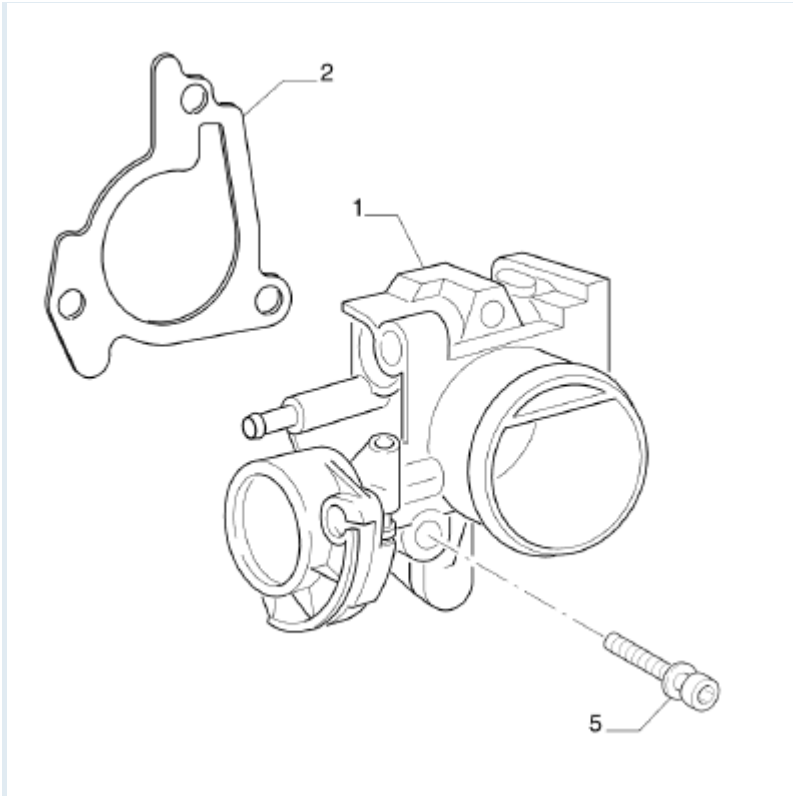
12 4196292 DISTANCIADOR

13 7730147 SOPORTE

15 10571773 ARANDELA DE FRENO

16 12638501 ARANDELA PLANA D8x15

10226 ALIMENTACION E INYECCION COMBUSTIBLE

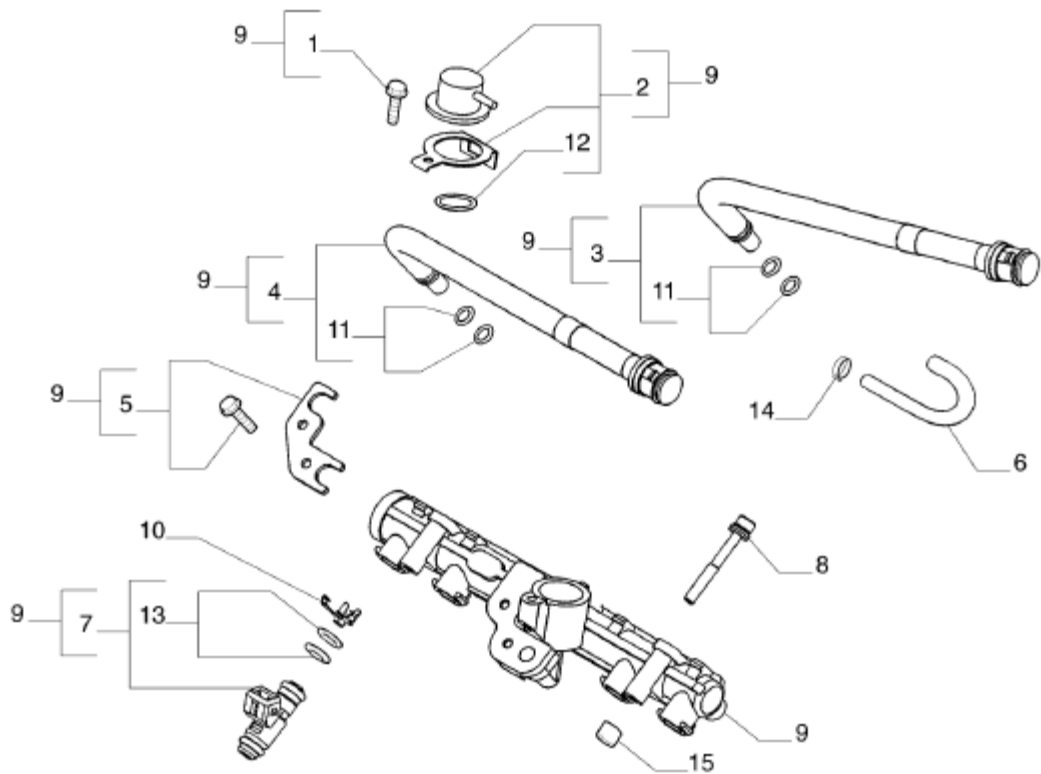


REF. COD. PROD. Descripción

01 46747248 CUERPO MARIPOSA 1.3 MPI

02 46435757 JUNTA

05 7078638 TORNILLO



REF. COD. PROD. Descripcion

01 14304627 TORNILLO

02 7078640 REGULADOR DE

03 7078994 TUBO FLEXIBLE ENTRADA COMBUST.

04 7078995 TUBO FLEXIBLE RETORNO COMBUST.

05 7078644 SOPORTE

06 7078655 MANGA FLEXIBLE

07 7081247 INYECTOR 1.3 MPI

08 7078647 TORNILLO CON ARAN-

09 7081692 RAMPA DE INYECCION 1.3MPI

10 71711036 SUJETADOR

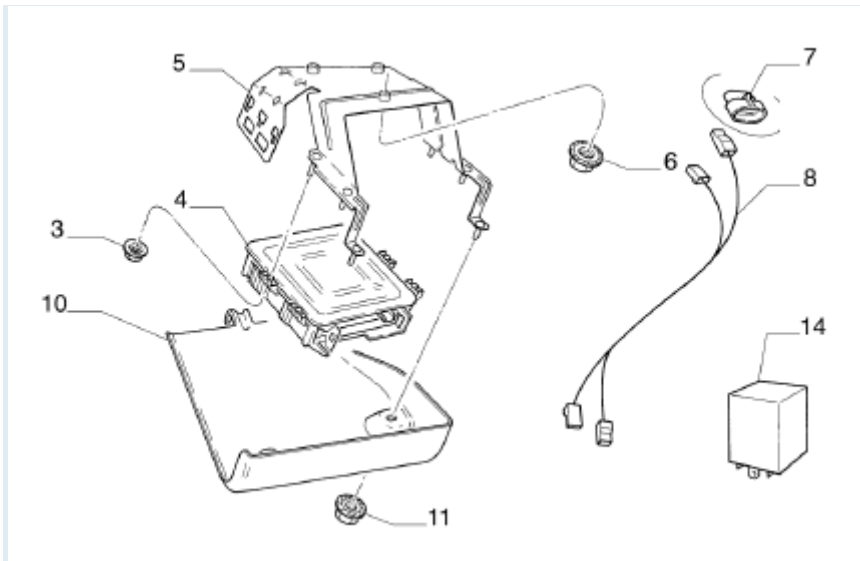
11 7078645 JUNTA HERMETICA

12 7078646 JUNTA HERMETICA

13 7078654 JUNTA HERMETICA

14 13432470 COLLAR

15 7078670 ANILLO



REF. COD. PROD. Descripcion

03 15896224 TUERCA M6x1

04 46759283 CENTRAL ELECTRONICA INYEC.1.3

05 7528272 SOPORTE

07 7594292 TAPON P/CONECTOR PACKARD

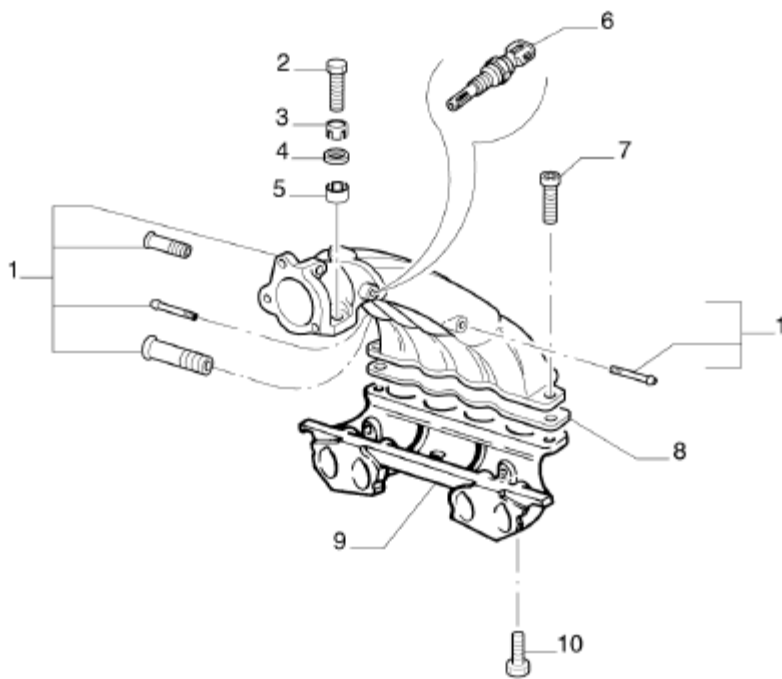
08 50015171 RAMAL INYECCION MPI UNO/DUNA

10 7528271 PROTECTOR

11 14059211 TUERCA M6x1

14 7767971 TELERRUPTOR

10254 COLECTORES ADMISION Y ESCAPE



REF. COD. PROD. Descripcion

01 46747530 COLECTOR DE ADMISION.

02 15248224 TORNILLO

03 46402339 CASQUILLO ELASTICO

04 10523124 ARANDELA

05 46402340 CASQUILLO

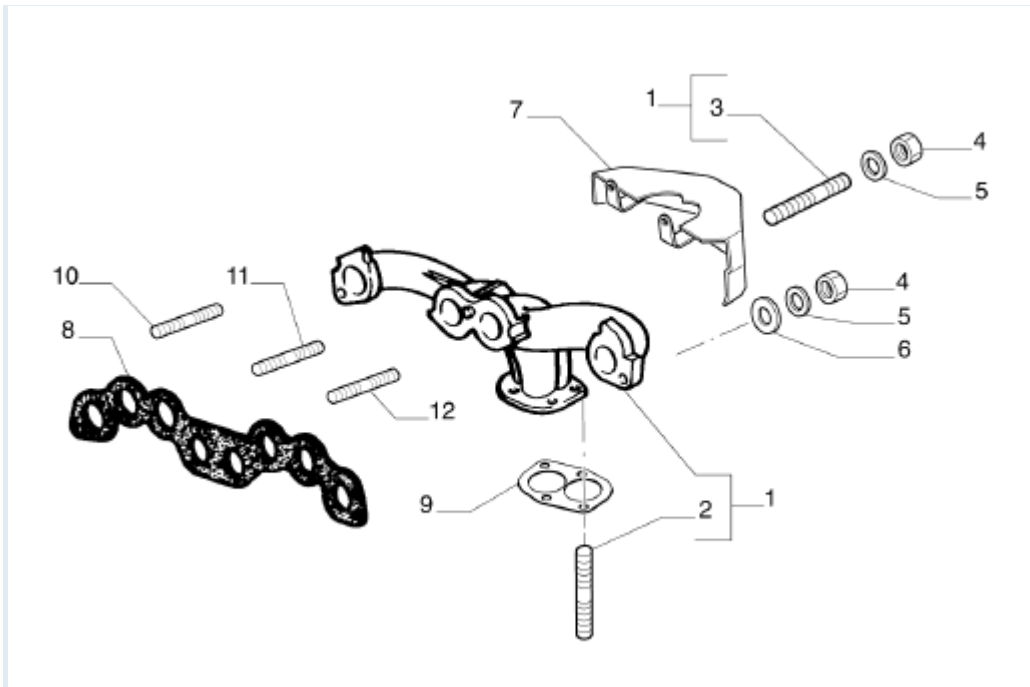
06 71714218 SENSOR TEMP.Y PRESION DE AIRE

07 7078676 TORNILLO

08 46435756 JUNTA

09 46430911 COLECTOR DE ADMI-

10 7078677 TORNILLO



REF. COD. PROD. Descripción

01 7502334 COLECTOR DE ESCAPE

02 13517034 ESPARRAGO

03 7503467 ESPARRAGO

04 15501021 TUERCA M 8x1,25

05 11198074 ARANDELA CONICA ELAST.8X15X1,8

06 10519601 ARANDELA PLANA 8x17

07 46413760 CANALIZADO AIRE MULT.ESCAPE

08 46516453 JUNTA MUL.ESC.1.3 MPI(46451539

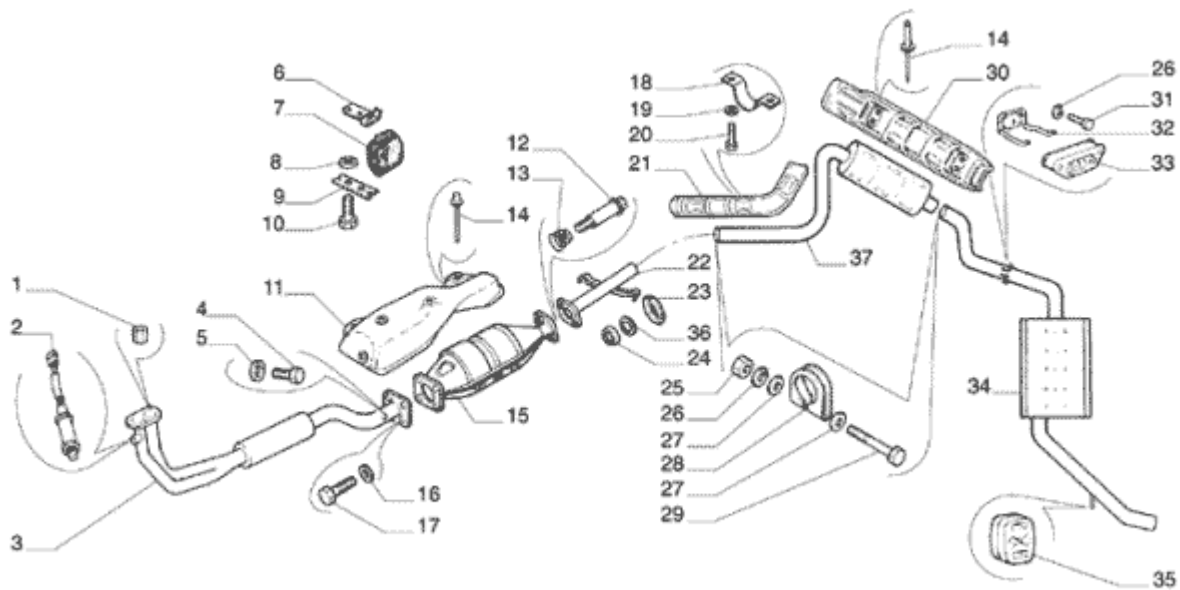
09 7798291 JUNTA MULTIPLE A ESCAPE 1.3MPI

10 13543634 PRISIONERO M8x16x30

11 13544021 ESPARRAGO MULT.ESC.

12 13543821 PRISIONERO M 8x16x40

10258 SISTEMA ESCAPE



REF. COD. PROD. Descripcion

01 7706042 TUERCA

02 46523499 SONDA LAMBDA

03 50009224 TUBO

04 4443303 TORNILLO

05 10520021 ARANDELA 12 X 22

06 7722956 SOPORTE

07 7508963 SOPORTE ELAST.SILENC.POST.

08 5966952 ARANDELA 8 X 30 X 4

09 7512067 CHAPA SEGURO

10 16185724 TORNILLO

11 7722939 DEFENSA

12 7544694 TORNILLO

13 7544693 RESORTE

14 50004582 REMACHE

15 7718916 CATALIZADOR

16 11194074 ARANDELA D8x16x1.9

17 16200834 TORNILLO CABEZA HEXAGON.

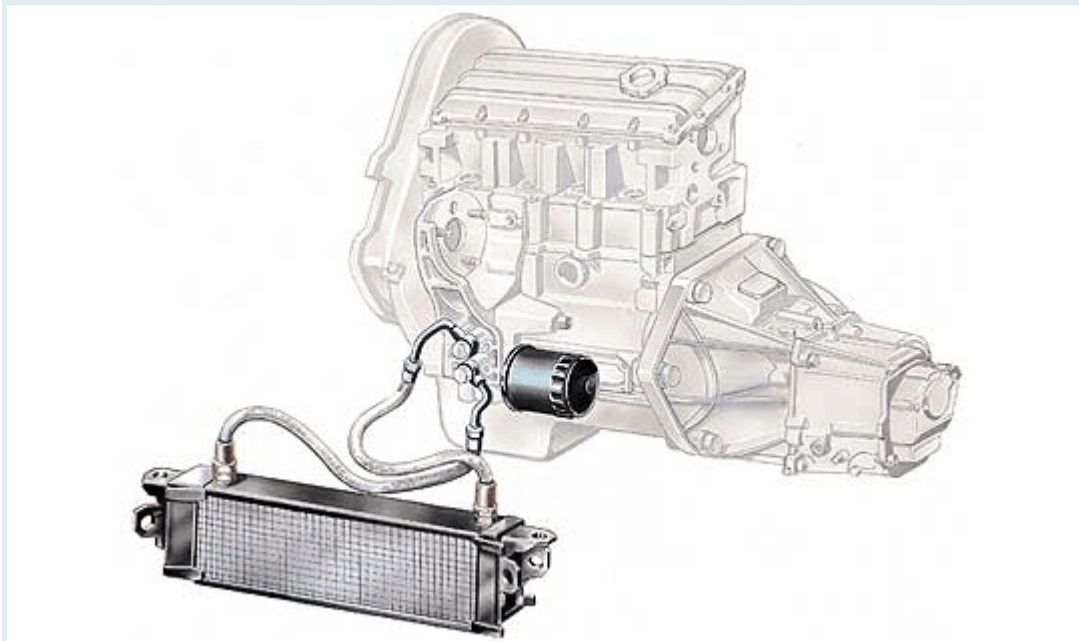
18 7779674 SUJETADOR

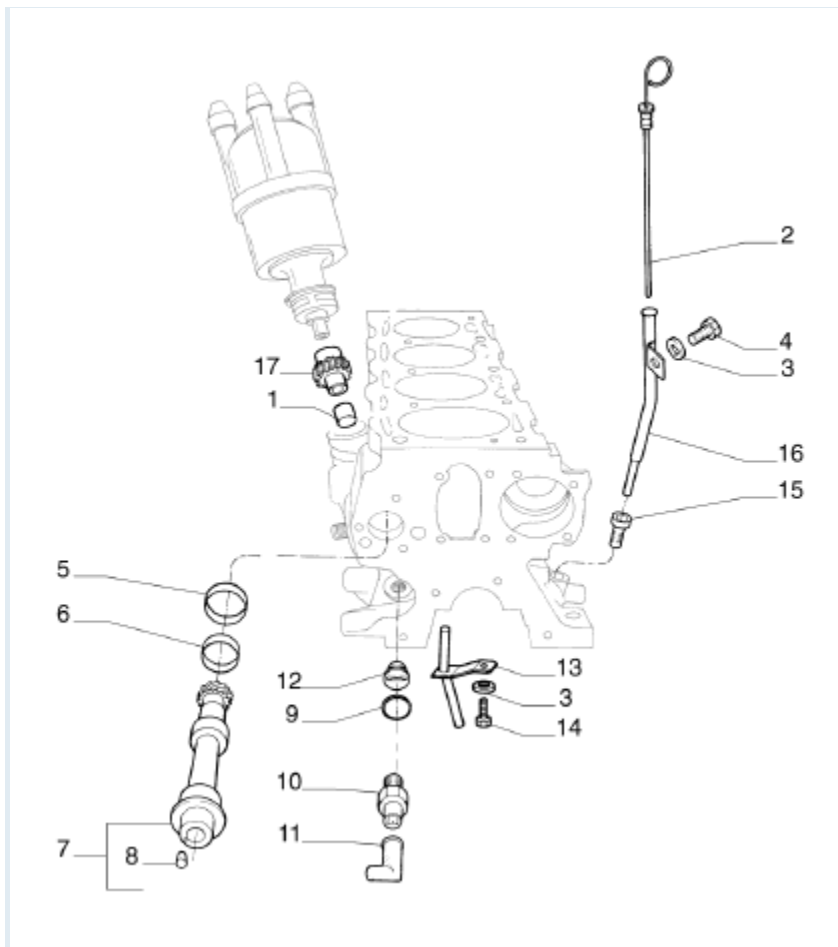
19 14496404 ARANDELA PLANA 6 X 12.5

20 10902124 TORNILLO M6x1x14

- 21 7756839 DEFENSA
- 22 7528328 TUBO
- 23 7527810 GUARNICION DE
- 24 7727596 ANILLO
- 25 16100811 TUERCA M8X1,25
- 26 10571773 ARANDELA DE FRENO
- 27 12638501 ARANDELA PLANA D8x15
- 28 4353429 ABRAZADERA FIJ. ESCAPE
- 29 11948824 TORNILLO M8x1.25x65
- 30 7747338 REPARO CALOR SILENCIADOR CTRAL
- 31 46455187 TORNILLO M8x1,25x13,5
- 32 7562737 SOPORTE SILENC.POST.
- 33 46537516 SOPORTE DE GOMA ESCAPE
- 34 7522531 TUBO ESCAPE TR.
- 35 7508963 SOPORTE ELAST.SILENC.POST.
- 36 7718993 JUNTA
- 37 7524295 PRE-SILENCIADOR

103 - SISTEMA DE LUBRICACION





REF. COD. PROD. Descripción

01 4377218 CASQUILLO

02 5926649 VARILLA NIVEL ACEITE

03 11197774 ARANDELA CONICA ELAST.6x12x1,2

04 10979424 TORNILLO M6x1x10

05 4377217 CASQUILLO

06 4377216 CASQUILLO

07 4346843 ARBOL BBA ACEITE 1.3MPI.

08 4130961 PERNO REFERENCIA

09 10282460 JUNTA

10 46472027 BULBO PRESION ACEITE 1.3MPI.

11 4352372 CAPUCHON BULBO ACEITE.

12 4402323 TAPON

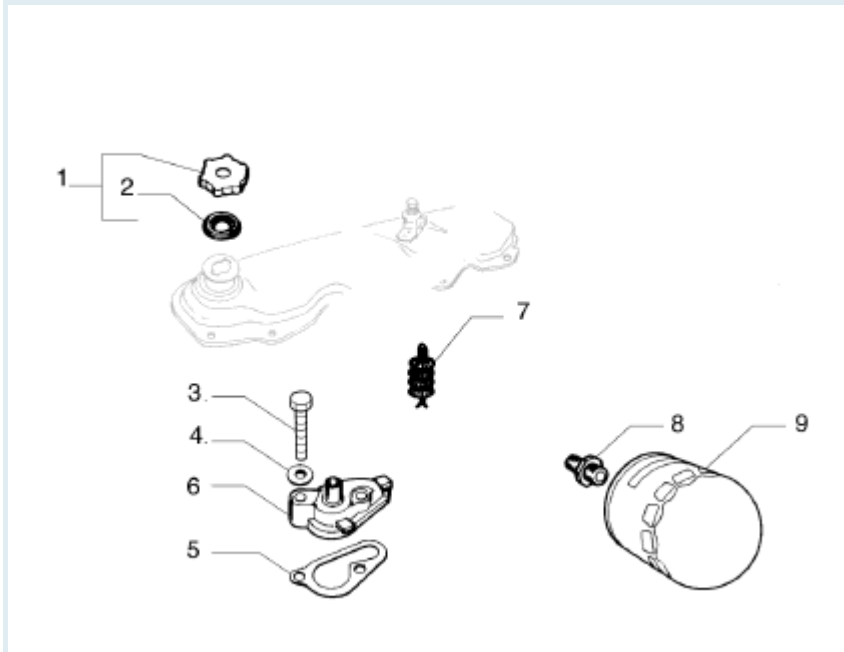
13 5921572 TUBO

14 10902024 TORNILLO M6x1x12

15 4448887 JUNTA

16 7694893 GUIA VARILLA

17 7590228 PINON CONDUCIDO



REF. COD. PROD. Descripcion

01 46530563 TAPA LLENADO ACEITE P/CARTER

02 7689903 JUNTA TAPA LLENADO ACEITE

03 10902824 TORNILLO M6x1x30

04 11197774 ARANDELA CONICA ELAST.6x12x1,2

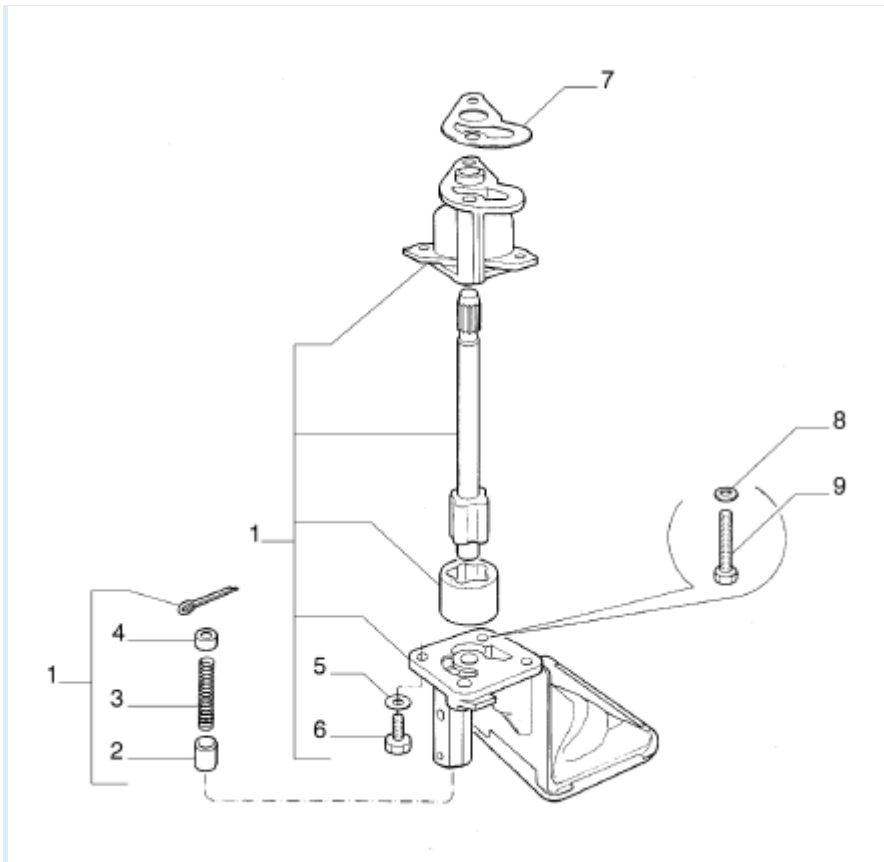
05 46434692 JUNTA RESPIRADERO ACEITE 1.3M.

06 4344591 RESPIRADERO ACEITE 1.3MPI

07 4400432 APAGALLAMAS

08 46447017 RACOR FILTRO ACEITE 1.3MPI.

09 5984044 FILTRO ACEITE



REF. COD. PROD. Descripción

01 7533576 BOMBA DE ACEITE 1.3MPI.

02 4225224 VALVULA BBA. ACEITE.

03 4225225 RESORTE BBA ACEITE.

04 4423009 PLATILLO BBA. ACEITE

05 10902124 TORNILLO M6x1x14

06 11197774 ARANDELA CONICA ELAST.6x12x1,2

07 7533577 JUNTA BBA ACEITE 1.3MPI.

08 16606724 TORNILLO

09 11198074 ARANDELA CONICA ELAST.8X15X1,8

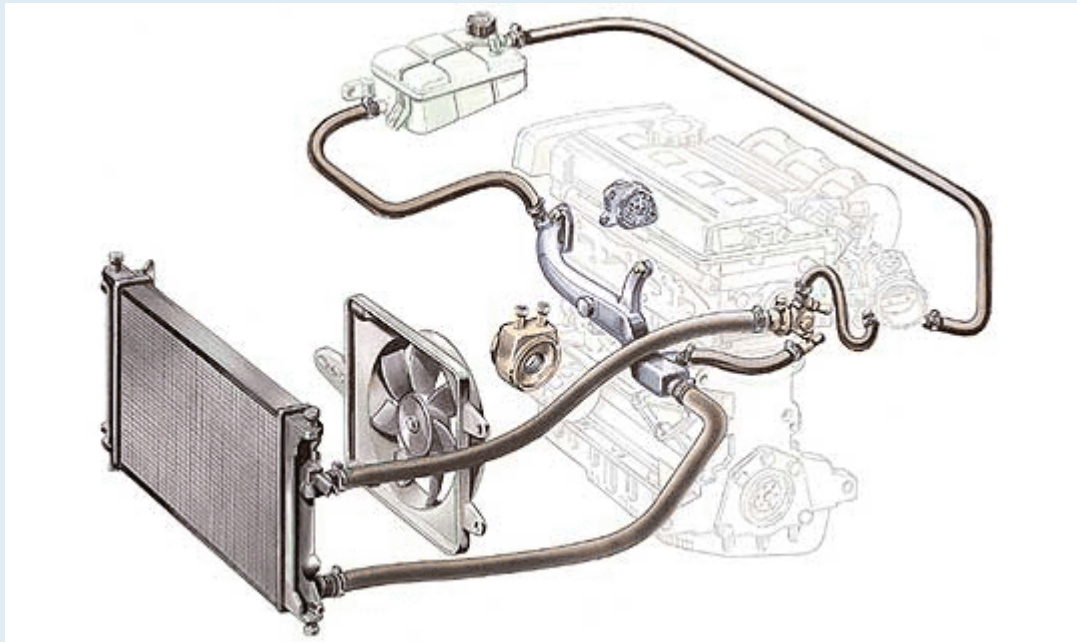
104 - SISTEMA DE REFRIGERACION

SUBGRUPO

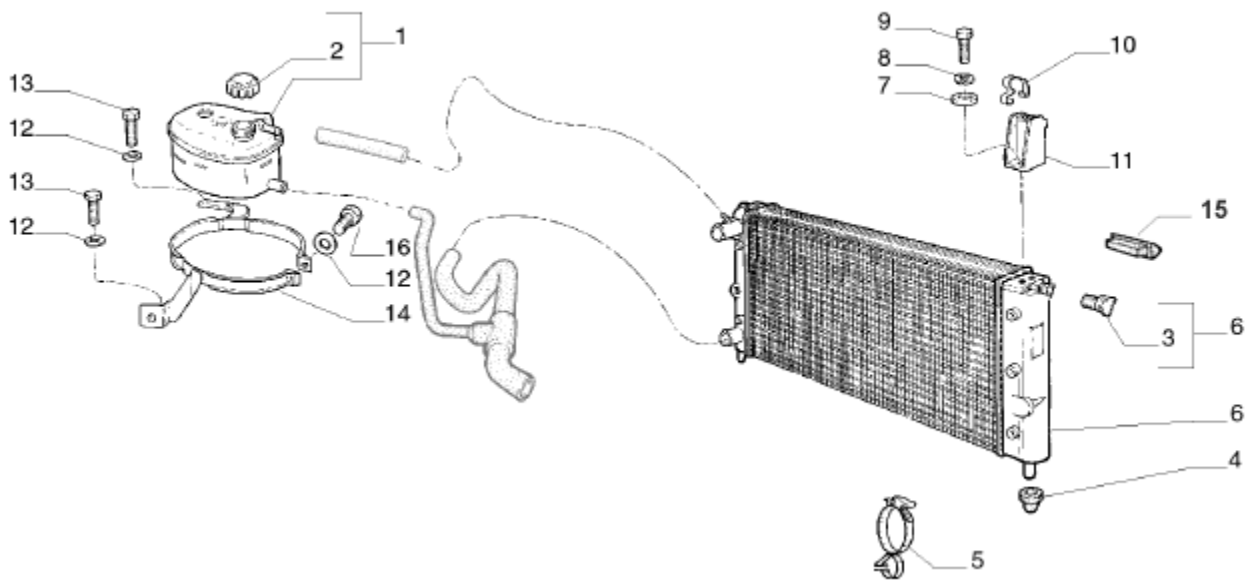
10401 RADIADOR AGUA

10402 BOMBA AGUA Y TUBERIAS

10409 ELECTROVENTILADOR



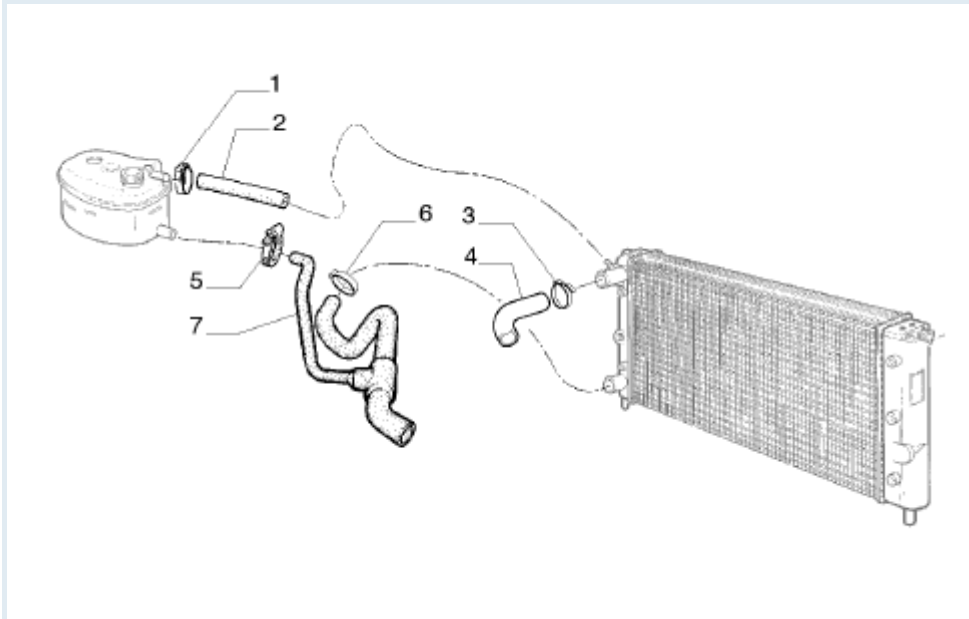
10401 RADIADOR AGUA



REF. COD. PROD. Descripción

01 7509153 DEPOSITO LIQUIDO REFRIGERANTE

- 02 51784095 TAPA DEPOSITO LIQUIDO REFRIG.
- 03 46423757 TAPON ROSCADO M10X1
- 04 7644635 CASQUILLO ELASTICO
- 05 7591479 ELEMENTO DE FIJACION
- 06 7586746 RADIADOR MOTOR
- 06 50005580 RADIADOR C/AA Y S/AA
- 07 10519424 ARANDELA PLANA 6x12
- 08 12601274 ARANDELA ELAST.ONDULAD.DIAM.6
- 09 10902224 TORNILLO M6 X 16
- 10 7526098 RESORTE FIJACION SUP.RADIADOR
- 11 7586743 SOPORTE DE RADIADOR
- 12 12599074 ARANDELA DENTADA D6
- 13 10902114 TORNILLO M6x1x14
- 14 51736527 SOPORTE RESERVATORIO EXPANSION
- 15 5945181 TOPE DE GOMA
- 16 10902524 TORNILLO M6x1x22

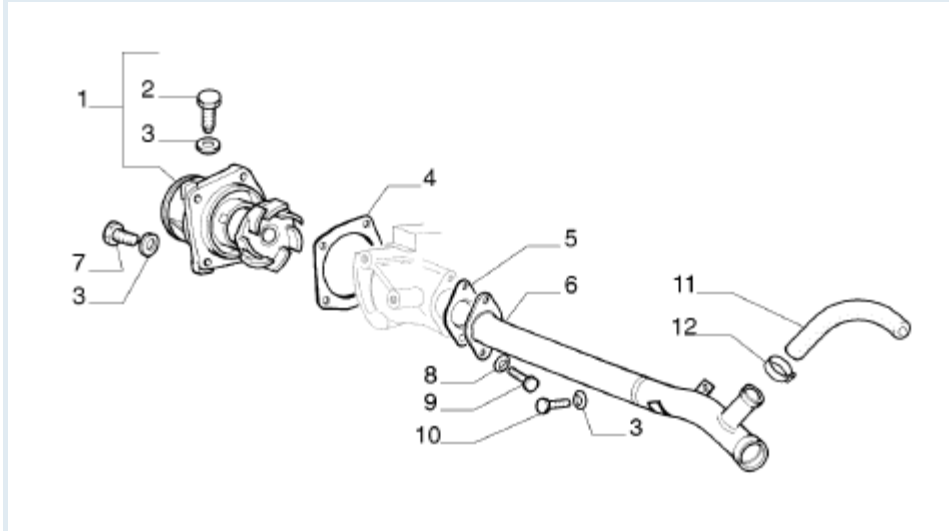


REF. COD. PROD. Descripcion

- 01 10187090 ABRAZADERA DE FIJ.
- 02 50000515 MANGUERA SALIDA VAPOR RADIADOR
- 02 7694023 MANGUERA SALIDA VAPOR RADIADOR
- 03 71714115 ABRAZADERA DE FIJ. 30-45
- 04 50013833 TUBO FLEXIBLE SUP.RADIAD.C/025

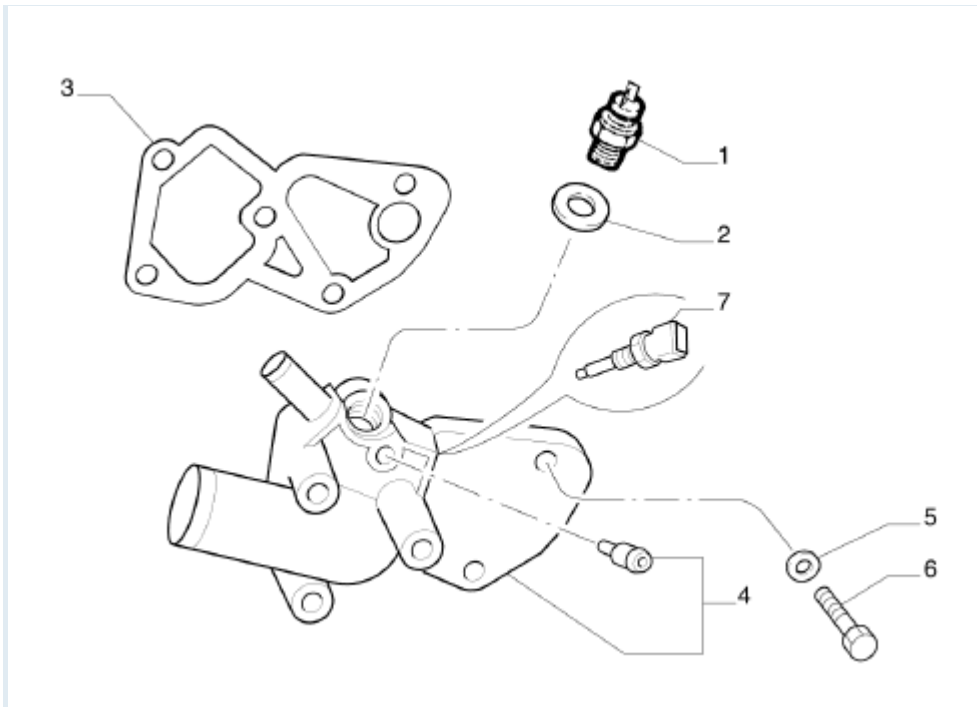
- 04 50009529 TUBO SALIDA
- 05 13000490 ABRAZADERA 9/20-32
- 06 71714115 ABRAZADERA DE FIJ. 30-45
- 07 50003010 TUBO FLEXIBLE INF.RADIAD.S/025
- 07 50001590 TUBO FLEXIBLE INF.RADIAD.C/025

10402 BOMBA AGUA Y TUBERIAS



REF. COD. PROD. Descripcion

- 01 71737960 BOMBA AGUA
- 01 46527473 BOMBA DE AGUA CON POLEA
- 02 16050011 TORNILLO CABEZA HEXAGON.
- 03 11197774 ARANDELA CONICA ELAST.6x12x1,2
- 04 46434689 JUNTA BBA AGUA
- 05 46434637 JUNTA BBA.AGUA A CONDUCTO
- 06 46555053 TUBO BBA. AGUA
- 06 50009482 TUBO BBA. AGUA
- 07 10902624 TORNILLO M 6x1x25
- 08 11198074 ARANDELA CONICA ELAST.8X15X1,8
- 09 16043424 TORNILLO M 8x1,25x20
- 10 10902024 TORNILLO M6x1x12
- 11 46452050 MANGA CONDUCTO BBA. AGUA
- 12 13126770 ABRAZADERA DIAM. 21,5



REF. COD. PROD. Descripcion

01 7588920 INTERRUPTOR TERMOMET.LUZ ESPIA

03 46426930 JUNTA TERMOSTADO 1.3MPI

04 50010773 TERMOSTATO

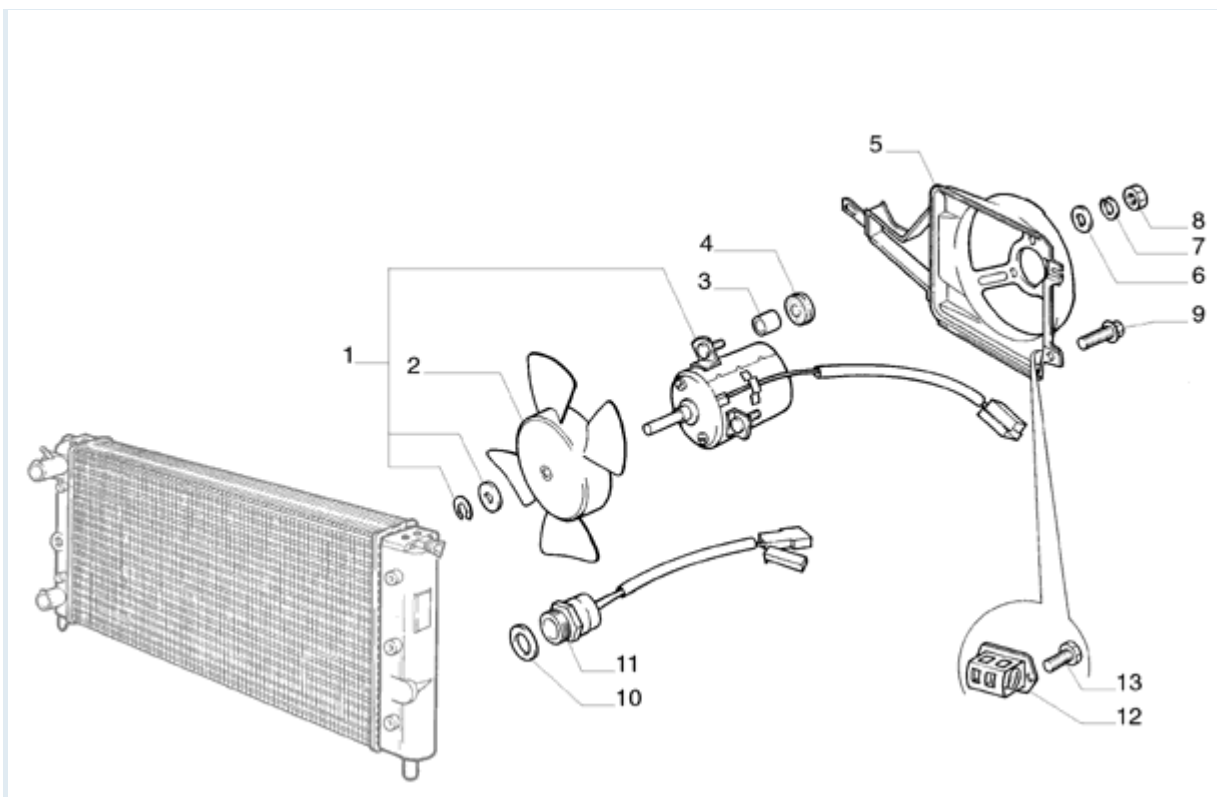
05 11193874 ARANDELA CONICA 8X16X1.4

06 16044134 TORNILLO

06 16297324 TORNILLO C/ARAND.M8x1,25x108

07 46477022 TRANSMISOR TEMP. DE AGUA

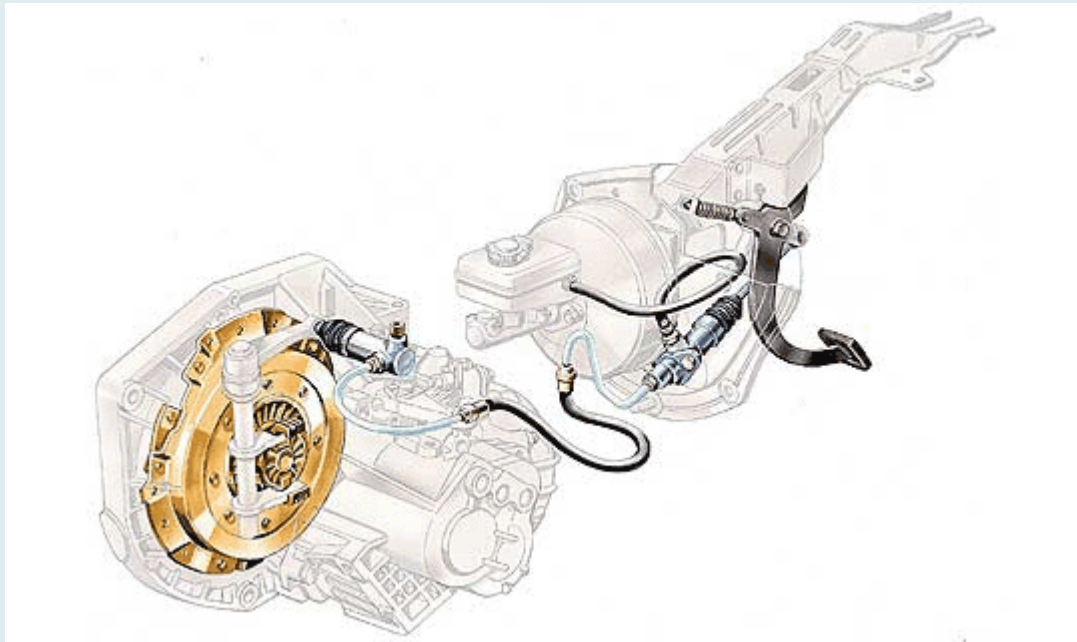
10409 ELECTROVENTILADOR



REF. COD. PROD. Descripción

- 01 7519723 ELECTROVENTILADOR
- 02 7077045 HELICE ELECTROVENTILADOR
- 03 7635883 SEPARADOR
- 04 7635882 BUJE DE GOMA
- 05 50009658 CANALIZADOR DE AIRE
- 06 14084711 TUERCA M6x1
- 07 12643724 ARANDELA D6x18x1,5
- 08 15896224 TUERCA M6x1
- 09 82407522 TORNILLO AUTOFRE. ESP. L14
- 10 4085631 JUNTA INTERRUPTOR TERMOMETRICO
- 11 50000970 INTERRUPTOR TERMOMETRICO
- 12 7521262 RESISTOR
- 12 51755645 RESISTOR
- 13 15688301 TORNILLO N10X16

181 181 - SISTEMA EMBRAGUE

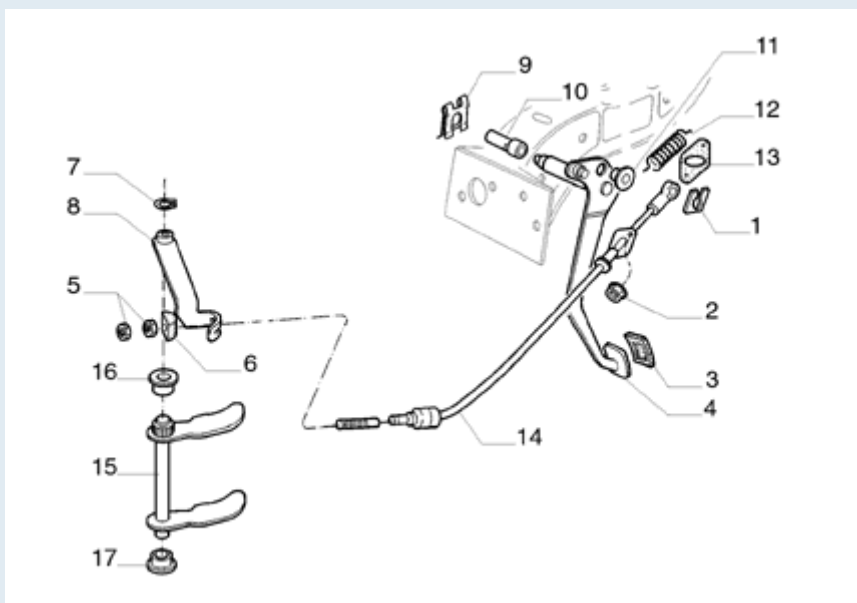


SUBGRUPO

18101 MANDO EMBRAGUE

18109 MECANISMO EMBRAGUE

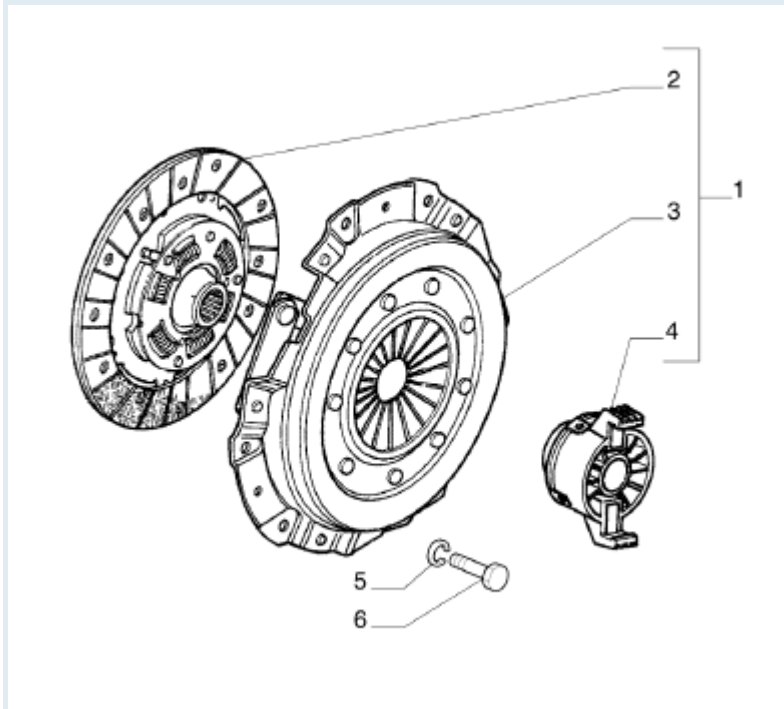
18101 MANDO EMBRAGUE



REF. COD. PROD. Descripcion

- 01 11063674 SUJETADOR
- 02 14084215 TUERCA M6x1
- 03 51778057 TAPA PEDAL FRENO/EMBRAGUE
- 04 50007770 PEDAL DE EMBRAGUE
- 05 15896224 TUERCA M6x1
- 06 50007570 TACO
- 07 11066276 ANILLO DE SEGURIDAD
- 08 7581262 PALANCA COMANDO EMBRAGUE
- 09 11064274 ANILLO DE FRENO
- 10 7509261 PERNO FIJACION PEDALES
- 11 4194181 BUJE DE PEDALERA
- 12 50004013 RESORTE P/PEDAL EMBRAGUE
- 13 7658021 JUNTA FLEXIBLE EMBRAGUE
- 14 50007727 MANDO FLEXIBLE
- 15 46814723 ARBOL COMANDO EMBRAGUE
- 16 46784963 BUJE PLASTICO
- 17 46784964 BUJE PLASTICO

- 18109 MECANISMO EMBRAGUE



REF. COD. PROD. Descripcion

01 7077960 KIT DE EMBRAGUE

02 50000305 DISCO DE EMBRAGUE

03 50006786 PLACA DE EMBRAGUE

04 55204447 RODAMIENTO EMBRAGUE

05 12601274 ARANDELA ELAST.ONDULAD.DIAM.6

06 11668924 TORNILLO C/ARANFDELA M8x20

212 - CAJA CAMBIO Y DIFERENCIAL

21200 CAJA CAMBIO VELOCIDADES COMPLETA Y PARCIAL

21207 SOPORTE, CAJA Y TAPAS (CARTER)

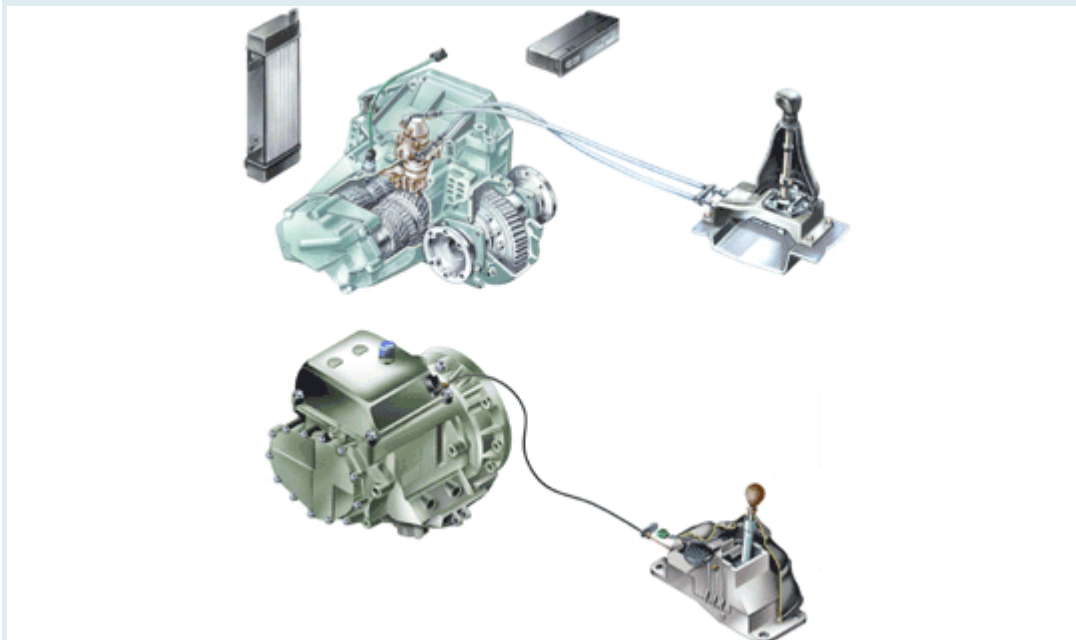
21215 ENGRANAJES CAMBIO VELOCIDADES

21219 MANDOS INTERNOS CAJA CAMBIO

21220 MECANISMO DIFERENCIAL

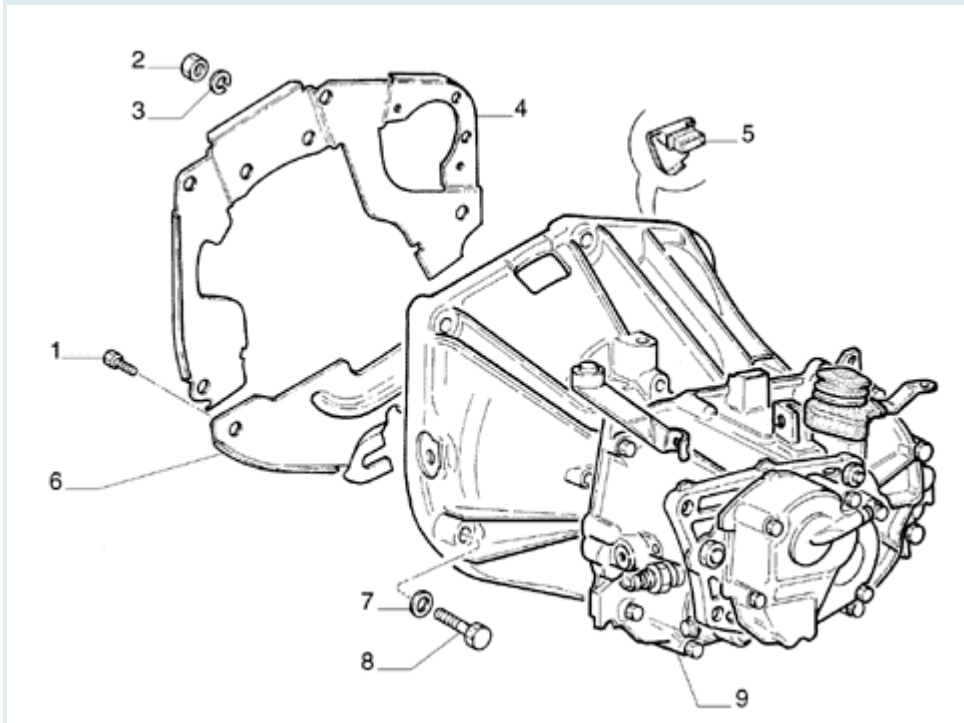
21221 MANDOS EXTERNOS CAJA CAMBIO

21233 VELOCIMETRO Y SU ARRASTRE



SUBGRUPO

21200 CAJA CAMBIO VELOCIDADES COMPLETA Y PARCIAL



REF. COD. PROD. Descripción

01 46807962 CAJA CAMBIO U/D 1.3MPI RE15/61

01 46807962 CAJA CAMBIO U/D 1.3MPI RE15/61

02 7599198 REPARO VOLANTE MOTOR

03 46775087 REPARO VOLANTE CAMBIO

04 16101511 TUERCA M 12x1,25

05 10517074 ARANDELA DE FRENO

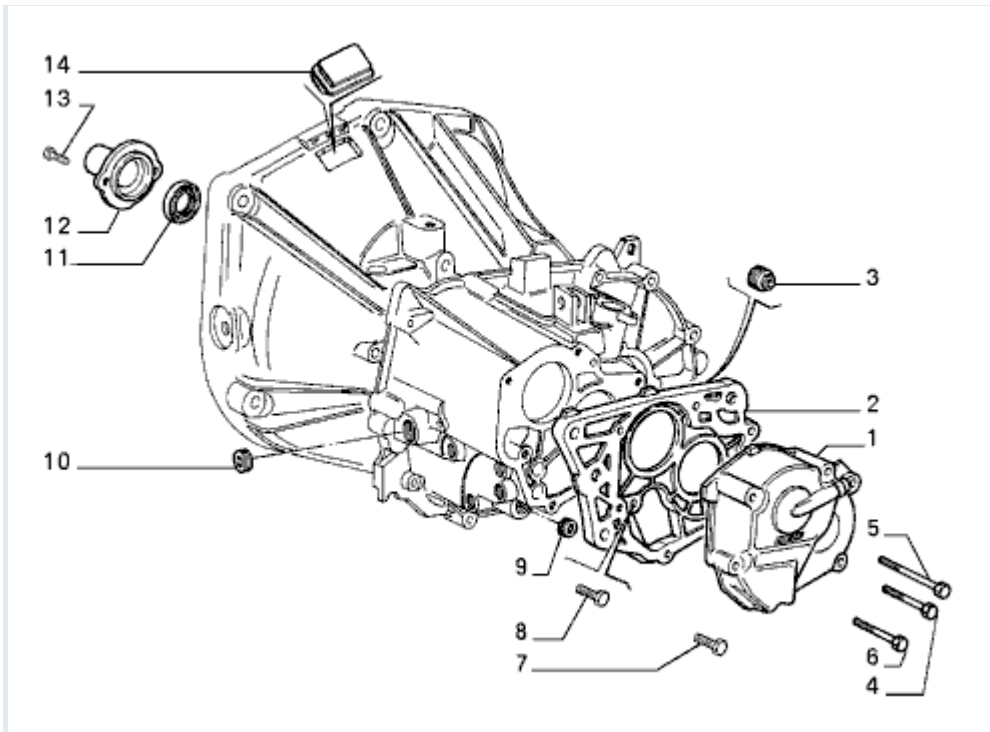
06 7659312 TORNILLO

07 10520021 ARANDELA 12 X 22

08 15541124 TORNILLO M 12x1,25x65

09 15694201 TORNILLO M5,5X14

21207 SOPORTE, CAJA Y TAPAS (CARTER)



REF. COD. PROD. Descripcion

01 7625638 TAPA POST.CAJA CAMBIO COMPLETA

02 4465141 PLACA

03 7751645 TAPON CONIC.MAGNETICO M 22x1,5

04 18753024 TORNILLO M 8x1,25x45

05 18753824 TORNILLO M 8x1,25x90

06 16287624 TORNILLO M 8x1,25x45

07 7633380 TORNILLO ESPECIAL M 8x1,25x90

08 18752524 TORNILLO M 8x1,25x32

09 10269701 TAPON ROSCADO CONICO M 18x1,5

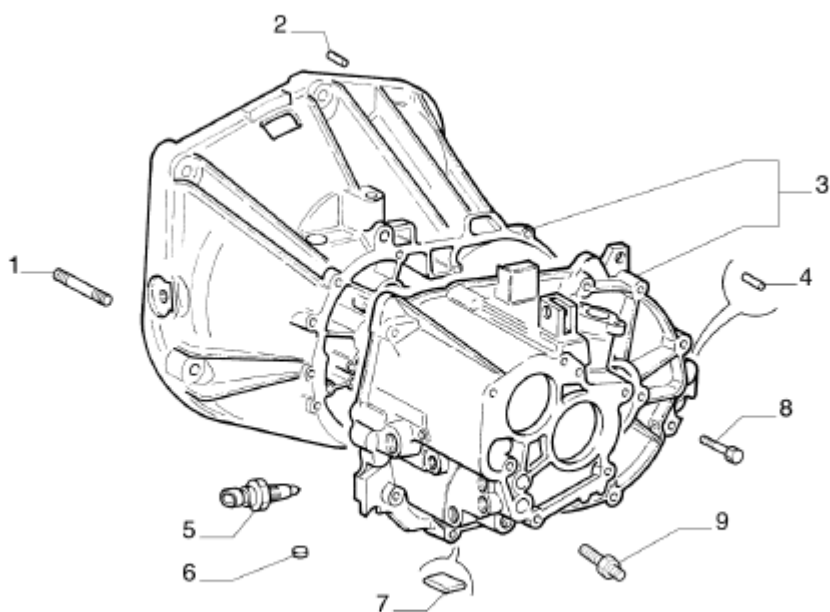
10 55189930 TAPON ROSCADO CONICO M 22x1,5

11 40004820 RETEN 22,8x40x6/8,5

12 46411116 TAPA PORTA RETEN DIRECTA

13 7575472 TORNILLO M 6x1x11

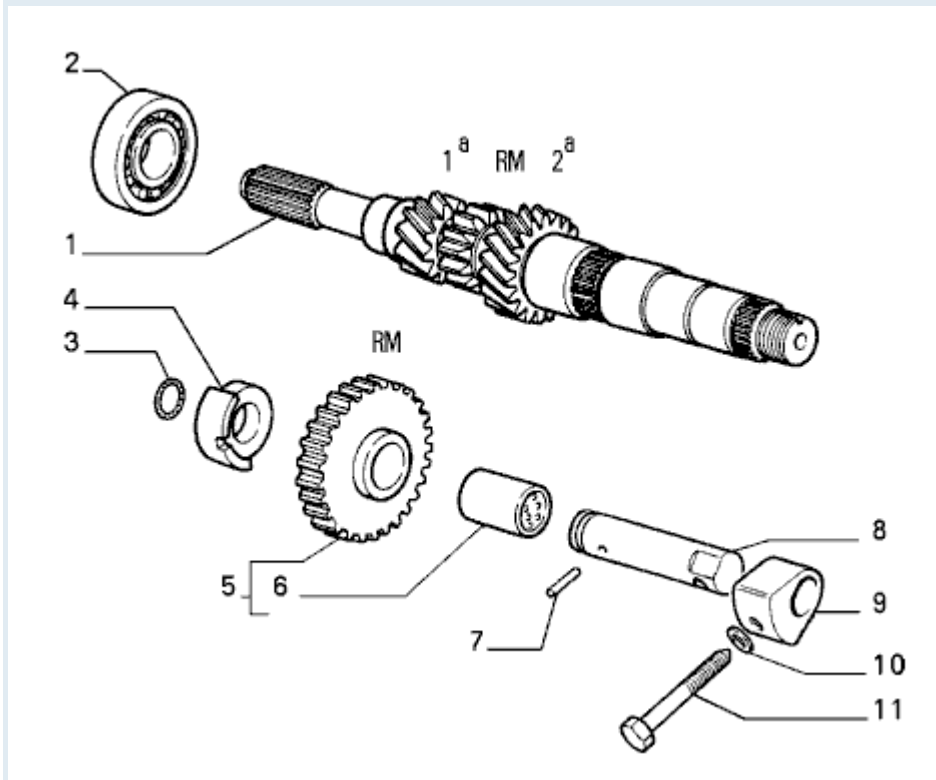
14 7649901 TAPON INSPECCION CAJA CAMBIO



REF. COD. PROD. Descripción

- 01 13589221 PRISIONERO M8x1,25x20x25
- 01 13553021 PRISIONERO M 12x1,25x24x60
- 01 13532621 PRISIONERO M 12x1,25x32x30
- 01 13554921 ESPARRAGO M12x24x65
- 02 7679234 PERNO DE REFERENCIA
- 03 97650655 CJTO SOPORTE/CAJA U/D 1,3 MPI
- 04 4290118 PERNO DE REFERENCIA
- 05 46410523 INTERRUPTOR MARCHA ATRAS
- 06 14328501 TAPON DIAM.16
- 06 55189942 TAPON OBTURADOR DIAM.14
- 07 4372425 ELEMENTO MAGNETICO CAJA CBIO
- 08 18751924 TORNILLO M 8x1,25x8x48
- 08 18753124 TORNILLO M 8x1,25x50
- 08 18752824 TORNILLO M 8x1,25x35
- 09 7576002 TORNILLO M 8x1,25x48
- 09 60809142 TORNILLO

21215 ENGRANAJES CAMBIO VELOCIDADES



REF. COD. PROD. Descripción

01 46475261 ARBOL PRIMARIO Z=11 REL.47/11

02 7521888 RODAMIENTO

03 7539598 ANILLO RETEN ARBOL M.ATRAS

04 7574279 BUJE DISTANCIADOR MARCHA ATRAS

05 46549175 ENGR.MARCHA ATRAS Z=25 R=25/11

06 7743666 CASQUILLO

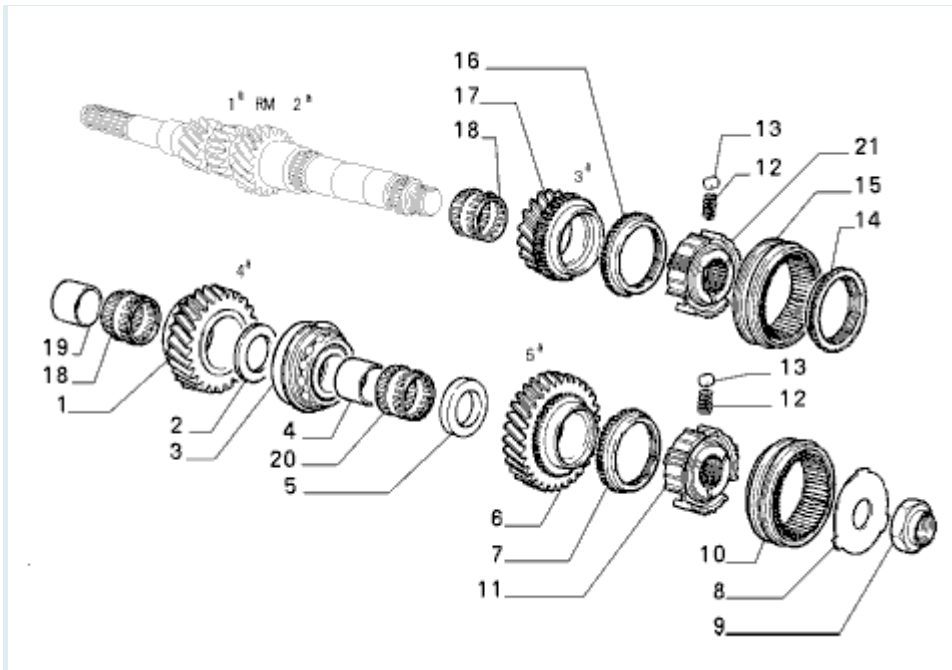
07 14161670 ESPINA ELASTICA 3x14

08 7617435 ARBOL MARCHA ATRAS

09 55183505 FIJACION EJE MARCHA ATRAS

10 10298060 JUNTA 8x17x2

11 16050431 TORNILLO M 8x1,25x52

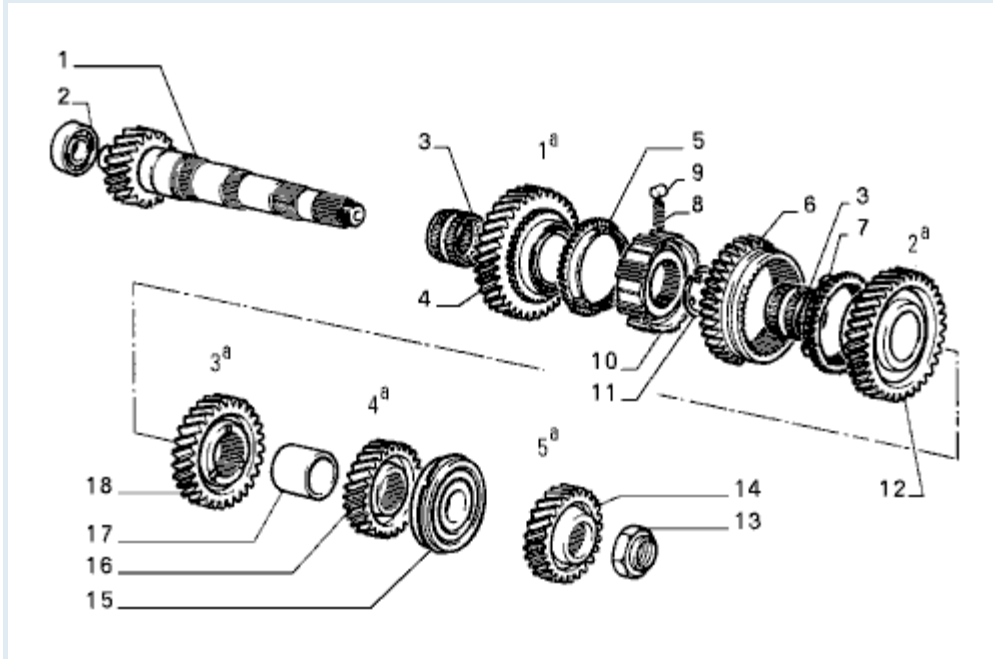


REF. COD. PROD. Descripción

- 01 46548822 ENGR.CTOR 4ta VEL.Z=32 R=37/32
- 02 7581059 ARANDELA PLANA 46x28,15x2,6
- 03 46413349 RODAMIENTO DIAM.67/28
- 04 7564519 BUJE CENTRAJE DIAM.35,2
- 05 7680038 DISTANCIAL
- 06 46767955 ENGR.CTOR 5ta VEL.Z=39 R=34/39
- 06 7757952 ENG.CONDUCTOR 5TA Z=39 R=39/34
- 06 7757954 ENGRANAJE CONDUCTOR 5ta.
- 07 7625558 SINCRONIZADOR
- 08 7776379 ARANDELA ESPECIAL
- 09 46559350 TUERCA M 20x1,5x12
- 10 60809595 MANGUITO RIGIDO 5ta VEL.
- 11 46429516 MAZA 5ta VELOCIDAD
- 12 7575788 RESORTE P/MAZA
- 13 14481570 RODILLO DIAM. 7,5
- 14 4375691 SINCRONIZADOR
- 15 7613985 MANGUITO 3ra-4ta VELOCIDAD
- 16 4375691 SINCRONIZADOR
- 17 97054468 ENGR.CTOR 3ra VEL.Z=25 R=38/25
- 18 7575686 JAULA A RODILLOS
- 19 7575687 BUJE CENTRAJE

20 7564529 JAULA A RODILLOS

21 46429515 MAZA 3ra-4ta VELOCIDAD



REF. COD. PROD. Descripcion

01 7760351 ARBOL SECUNDARIO Z=15 R=59/15

02 46473713 COJINETE

03 5999970 JAULA A RODILLOS

04 46475262 ENGRANAJE 1A VEL.(MERC.EXPORT)

05 7629336 SINCRONIZADOR

06 46407016 MANGUITO 1ra 2da MARCHA ATRAS

07 7629336 SINCRONIZADOR

08 7575788 RESORTE P/MAZA

09 14481570 RODILLO DIAM. 7,5

10 46429514 MAZA 1ra-2da VELOCIDAD

11 46535732 ANILLO ELASTICO DIAM.41,6

12 7752912 ENGR.CDO 2da Z=47 R=47/21

13 46559350 TUERCA M 20x1,5x12

14 7757951 ENG.CONDUCIDO 5TA Z=34 R=39/34

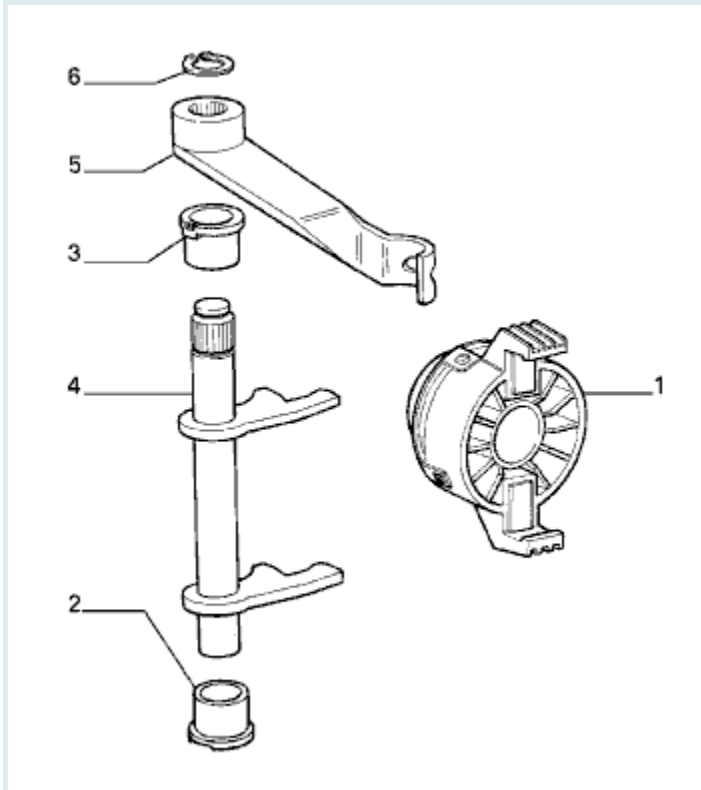
15 46413349 RODAMIENTO DIAM.67/28

16 7764756 ENGR.CDO 4ta VEL.Z=37 R=37/32

17 46516275 BUJE CENTRAJE DIAM.39

18 7763012 ENGR.CDO 3ra VEL.Z=38 R=38/25

21219 MANDOS INTERNOS CAJA CAMBIO



REF. COD. PROD. Descripcion

01 55204447 RODAMIENTO EMBRAGUE

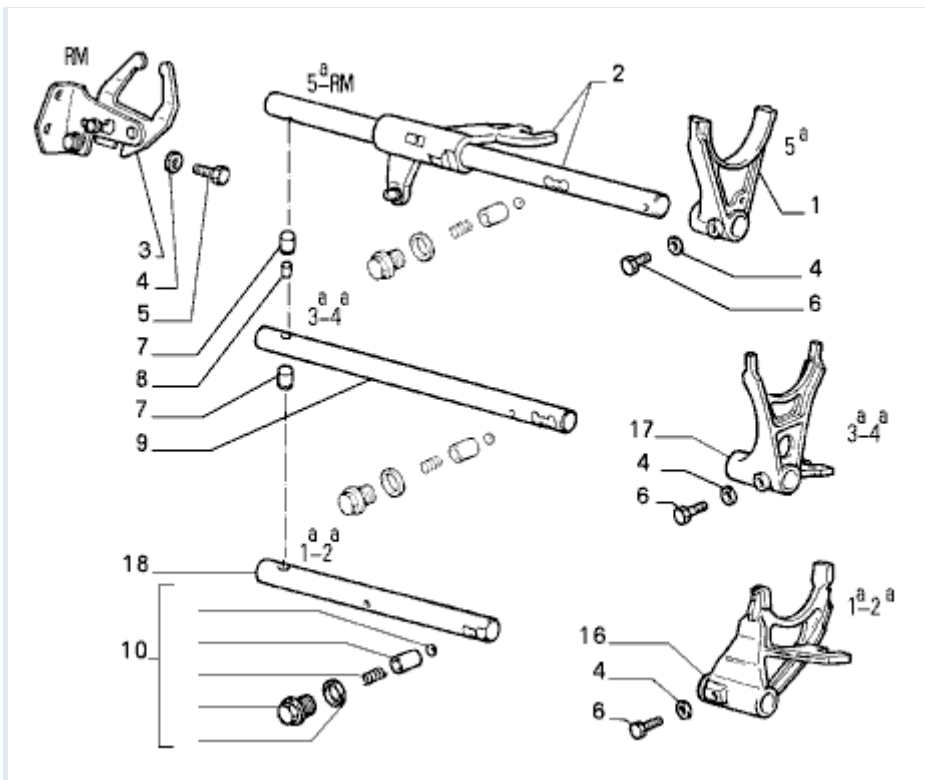
02 46784964 BUJE PLASTICO

03 46784963 BUJE PLASTICO

04 46814723 ARBOL COMANDO EMBRAGUE

05 7581262 PALANCA COMANDO EMBRAGUE

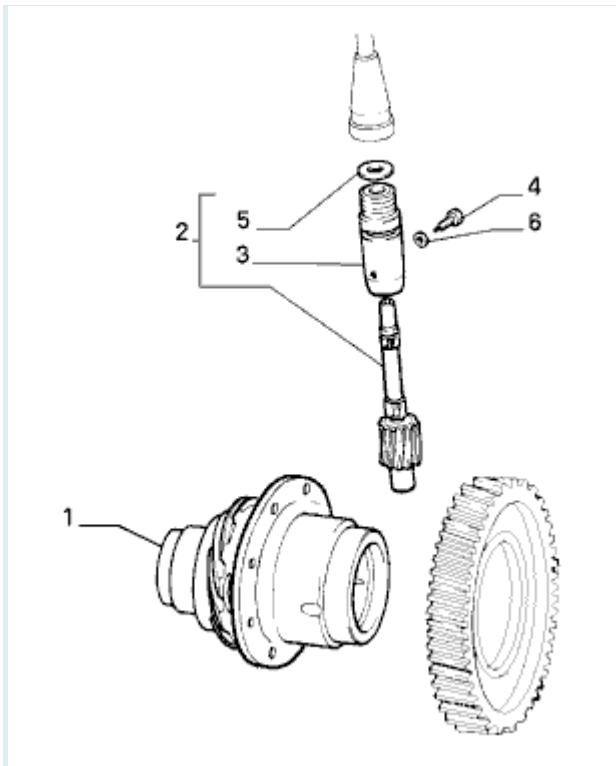
06 11066276 ANILLO DE SEGURIDAD



REF. COD. PROD. Descripcion

- 01 46549946 HORQUILLA 5ta VEL
- 02 97650607 VARILLA 5ta VEL-MARCHA ATRAS
- 03 46460577 LEVA COMANDO MARCHA ATRAS
- 04 12601274 ARANDELA ELAST.ONDULAD.DIAM.6
- 05 10902324 TORNILLO M6x1x18
- 06 813149 TORNILLO ESPECIAL M6x20x20
- 07 874761 RODILLO DIAM.7,9x12,4
- 08 7618232 RODILLO DIAM.3,9x11,8
- 09 55200888 VARILLA COMANDO 3ra-4ta VEL
- 10 46473988 TAPON TRABA COMANDO CAMBIO
- 16 46820992 HORQUILLA 1RA-2DA
- 17 46750827 HORQUILLA 3ra-4ta VEL
- 18 97650605 VARILLA COMANDO 1ra-2da VEL

21220 MECANISMO DIFERENCIAL



REF. COD. PROD. Descripcion

01 7082578 CAJA DIFERENCIAL S/CORONA

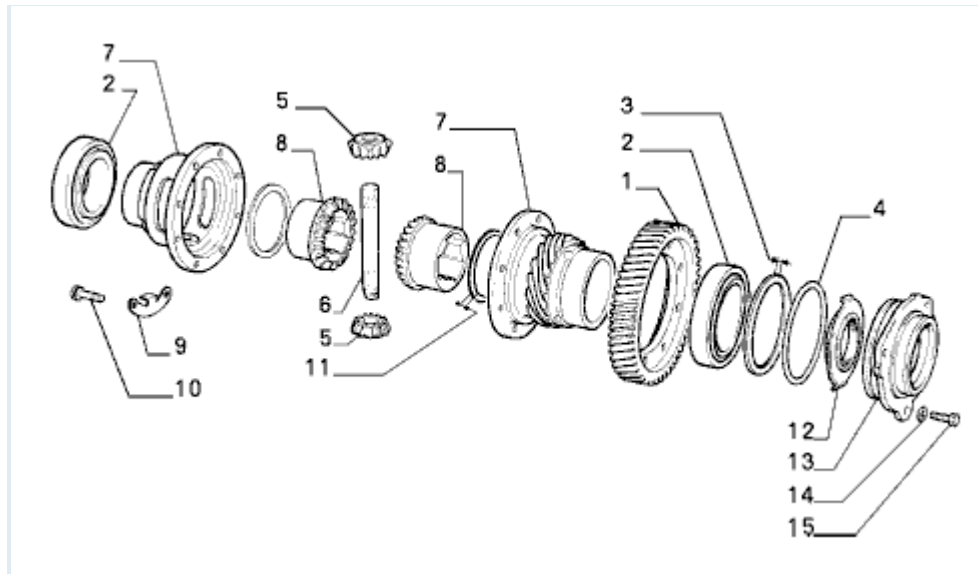
02 7638290 ENGRANAGE CDO.CUENTA KM.

03 7637483 SOPORTE REENVIO

04 60809143 TORNILLO M6 X 20

05 14457180 RETEN 2.62 X 13.9

06 12639760 ARANDELA



REF. COD. PROD. Descripción

01 7760352 CORONA CILINDRICA Z=59 R=59/15

02 7506382 RODAMIENTO DIAM.106/78

03 7728985 ANILLO REGLAJE ESP=0,96

03 7728983 ANILLO REGLAJE ESP=0,72

03 7728982 ANILLO REGLAJE ESP=0,60

03 7728981 ANILLO REGLAJE ESP=0,48

03 7728986 ANILLO REGLAJE ESP=1,08

03 7728984 ANILLO REGLAJE ESP=0,84

04 4328364 JUNTA TOROIDAL 2,62x96,5

05 7789403 ENGRANAJE SATELITE

06 55205465 EJE DE SATELITES

07 46772160 CAJA/TAPA DIFERENCIAL

08 46520718 ENGRANAJE PLANETARIO

09 7597683 PLACA

10 5999221 TORNILLO

11 7789456 ANILLO REGLAJE ESP=0,95

11 7789459 ANILLO REGLAJE ESP=1,10

11 7789461 ANILLO REGLAJE ESP=1,20

11 7789460 ANILLO REGLAJE ESP=1,15

11 7789457 ANILLO REGLAJE ESP=1,00

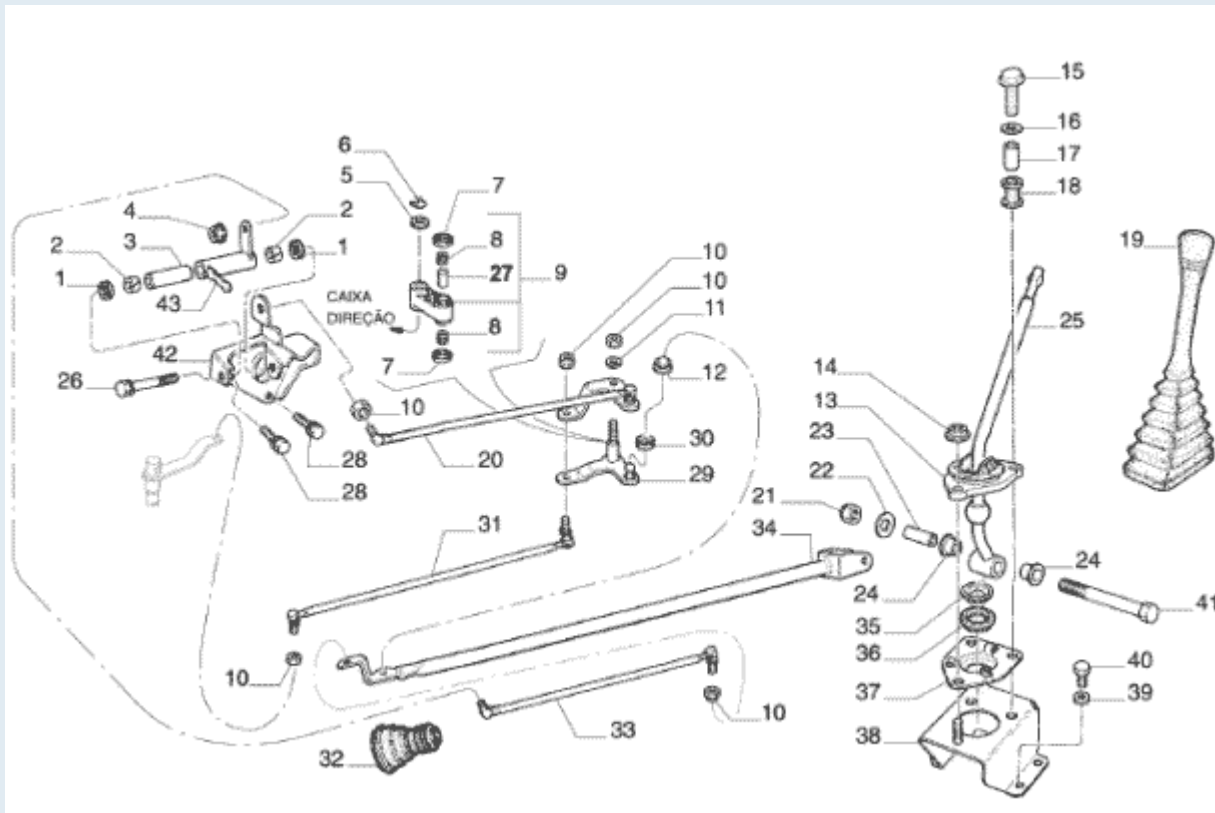
11 7789458 ANILLO REGLAJE ESP=1,05

11 7789455 ANILLO REGLAJE ESP=0,90

11 7789453 ANILLO REGLAJE ESP=0,85

- 11 7789454 ANILLO REGLAJE ESP=0,80
- 11 7789462 ANILLO REGLAJE ESP=1,25
- 12 7634888 RETEN DIFERENCIAL
- 13 46514102 BRIDA DIFERENCIAL CON RETEN
- 14 14496621 ARANDELA
- 15 11227924 TORNILLO M 10x1,25x28

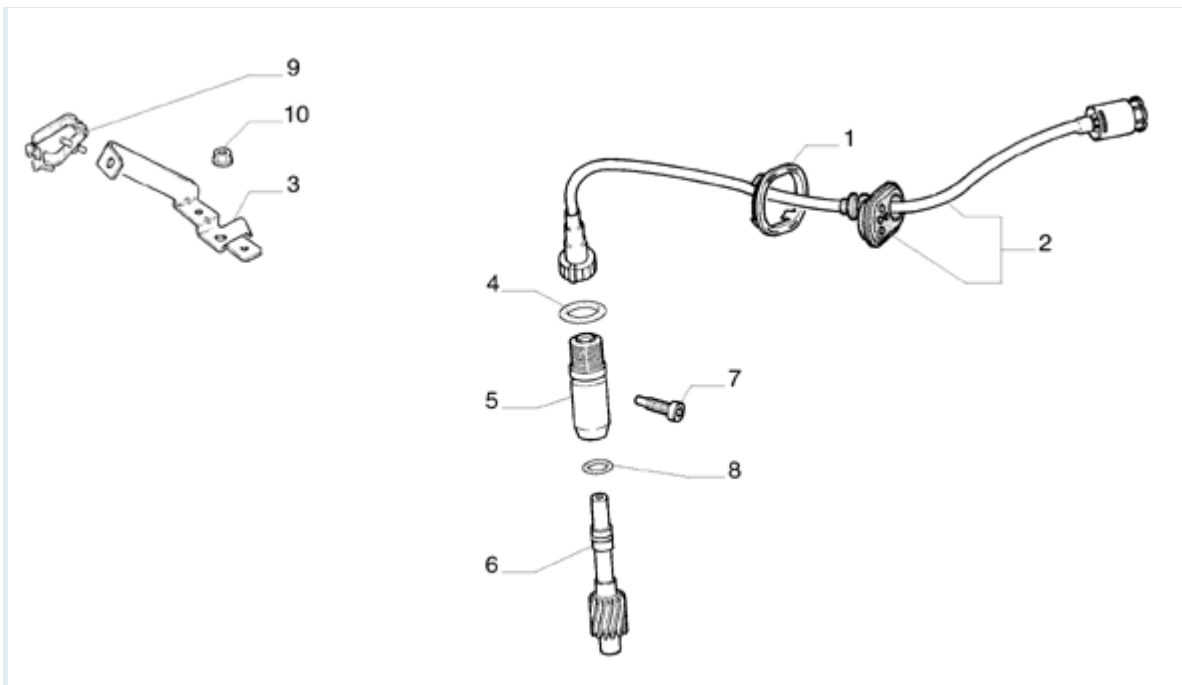
- 21221 MANDOS EXTERNOS CAJA CAMBIO



- REF. COD. PROD. Descripción
- 01 7684619 GUARDAPOLVO
 - 02 7632354 BUJE PLASTICO
 - 03 7697968 DISTANCIAL METALICO
 - 04 16104411 TUERCA M8
 - 05 12642001 ARANDELA PLANA 8 X 25 X1.5
 - 06 7525626 RESORTE TRABA
 - 07 7706539 GUARNICION
 - 08 7586521 RODAMIENTO A RODILLOS

09 7666949 PALANCA
10 14075811 TUERCA M8x1,25
11 12638501 ARANDELA PLANA D8x15
12 4259848 BUJE DE GOMA
13 4395963 TAPA P/SOPORTE PALANCA CAMBIO
14 14059911 TUERCA M6
14 13046111 TUERCA M6x1
15 13823724 TORNILLO M6 X 28
16 12644404 ARANDELA PLANA 6x15
17 7727419 DISTANCIAL
18 7727892 BUJE DE GOMA
19 189988580 EMPU?ADURA COMANDO CAMBIO
20 7527449 TIRANTE REACC.COMANDO CAMBIO
21 14076611 TUERCA M6
22 5945784 ARANDELA DE FRENO D13
23 7698391 DISTANCIAL
24 82415465 BUJE PLASTICO
25 7527437 PALANCA COMANDO CAMBIO
26 16044524 TORNILLO M8X1,25X65
28 11668924 TORNILLO C/ARANFDELA M8x20
29 7675817 LEVA DE REENVIO
30 7671789 BUJE DE GOMA
31 7527447 TIRANTE REACC. COMANDO CAMBIO
32 7723061 GUARDAPOLVO
33 7527448 TIRANTE REACC.COMANDO CAMBIO
34 7527661 TIRANTE REACC. COMANDO CAMBIO
35 7537107 SEDE ESFE.P/ROTULA CDO.CAMBIO
36 4318468 ANILLO ELAS. ROTULA CDO.CAMBIO
37 4395962 SOPORTE PALANCA CDO.CAMBIO
38 50007548 SOPORTE CDO.CAMBIO EN ALTO
39 12601274 ARANDELA ELAST.ONDULAD.DIAM.6
40 10902424 TORNILLO M 6x1x20
41 16286724 TORNILLO
42 7527660 SOPORTE TIRANTE S/CAJA CAMBIO
43 7708366 LEVA COMANDO C/CAJA CAMBIO

21233 VELOCIMETRO Y SU ARRASTRE



REF. COD. PROD. Descripcion

01 5960942 TAPON GUARNICION

02 94004441 FLEXIBLE VELOCIMETRO

04 14457180 RETEN 2.62 X 13.9

05 7637483 SOPORTE REENVIO

05 7637483 SOPORTE REENVIO

06 7638290 ENGRANAGE CDO.CUENTA KM.

07 60809143 TORNILLO M6 X 20

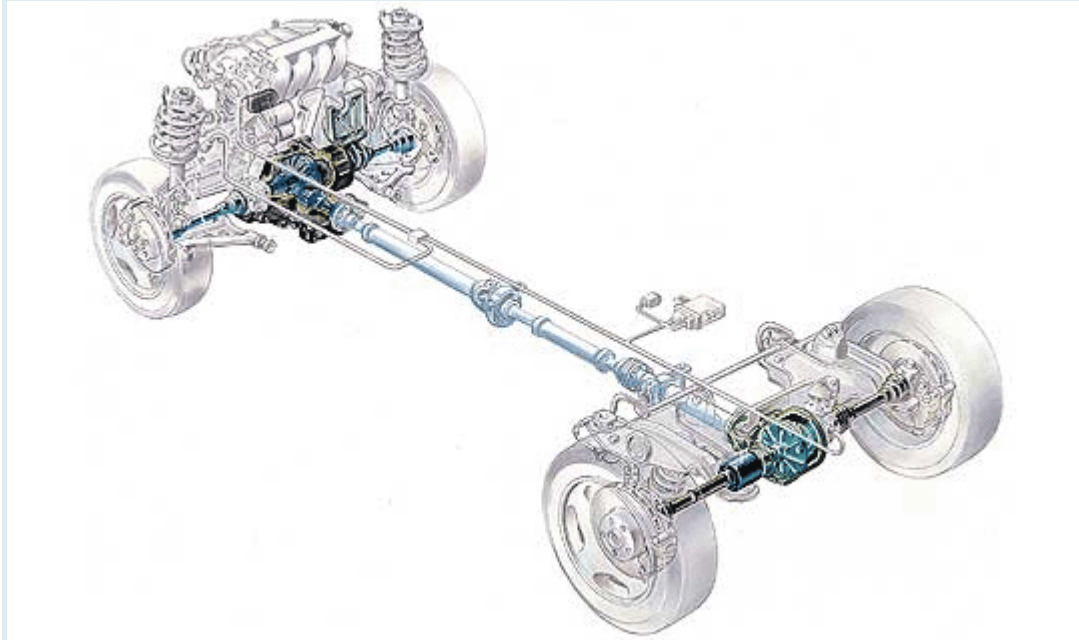
08 4172189 JUNTA HERMETICA

09 14631387 ELEMENTO DE FIJACION

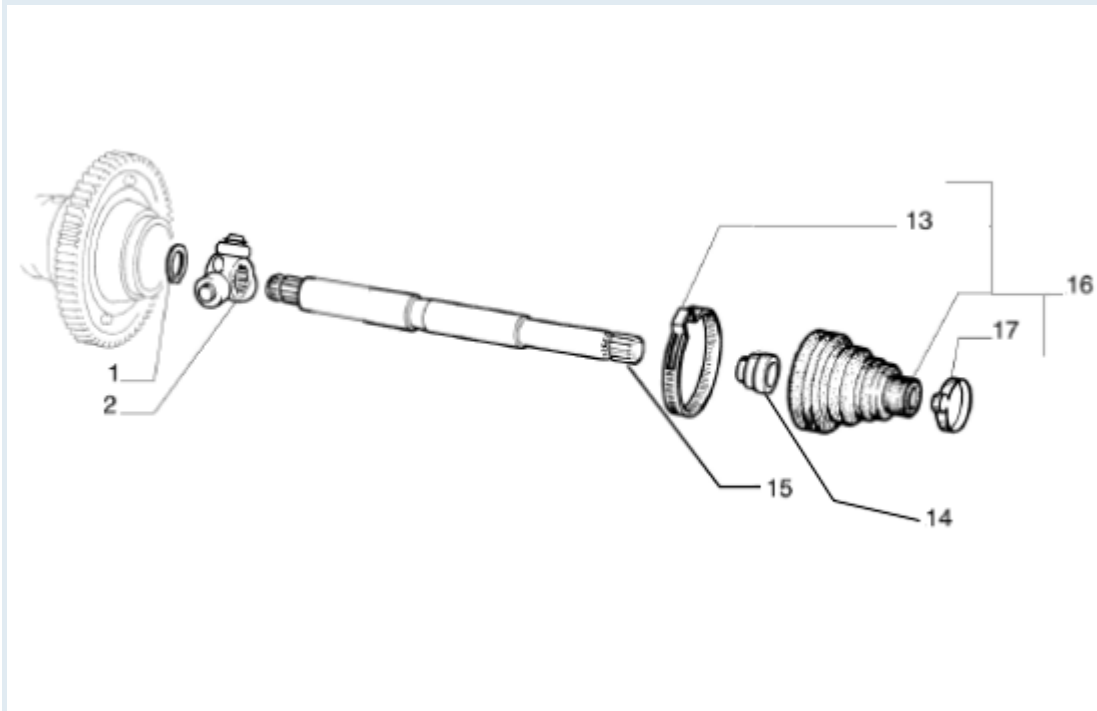
10 14084811 TUERCA M8

11 7766316 SOPORTE FIJ.

274 - SEMIEJES



27402 SEMIEJES



REF. COD. PROD. Descripción

01 11066976 RETENEDOR (Alt. 46307063)

02 7702195 CRUCETA

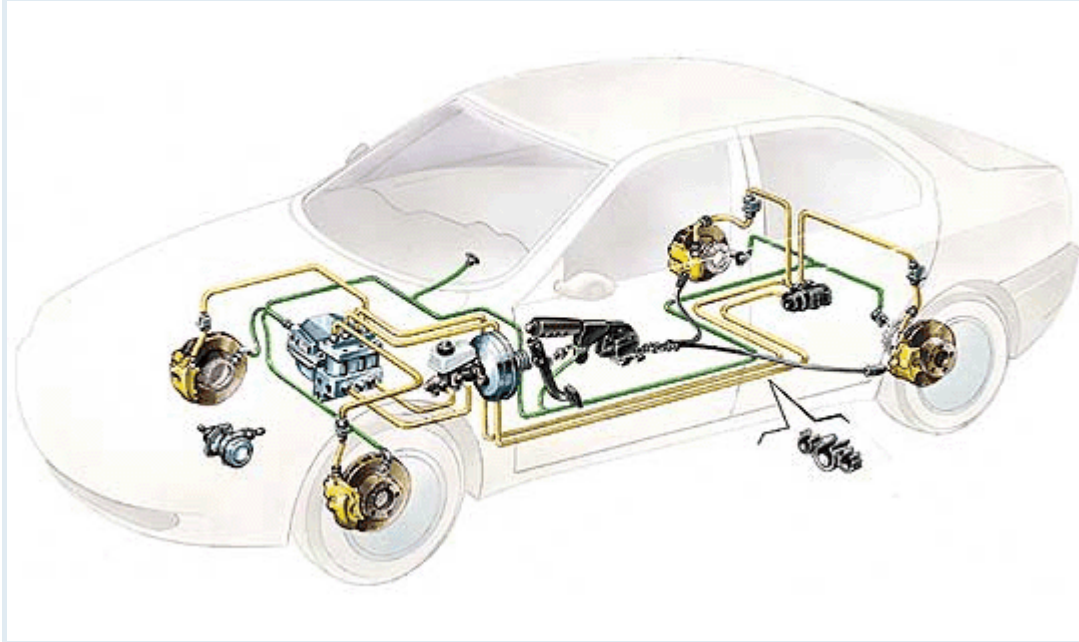
03 7081680 KIT GUARDAPOLVO JUNTA HOMOC.

04 7773932 ABRAZADERA D30.8
10 13435708 ABRAZADERA D90.5
11 4258741 ANILLO ELASTICO
12 7079221 KIT JUNTA HOMOCINETICA
13 13435708 ABRAZADERA D90.5
14 71738383 RODAMIENTO
15 50011029 SEMIEJE DERECHO
15 50011030 SEMIEJE IZQUIERDO
16 7081699 KIT GUARDAPOLVO DIFERENCIAL
17 13434070 ABRAZADERA D56
18 50003302 TORNILLO
19 7705015 SEMIANILLO
20 7597407 CONTRAPESO
21 7660836 RETENEDOR

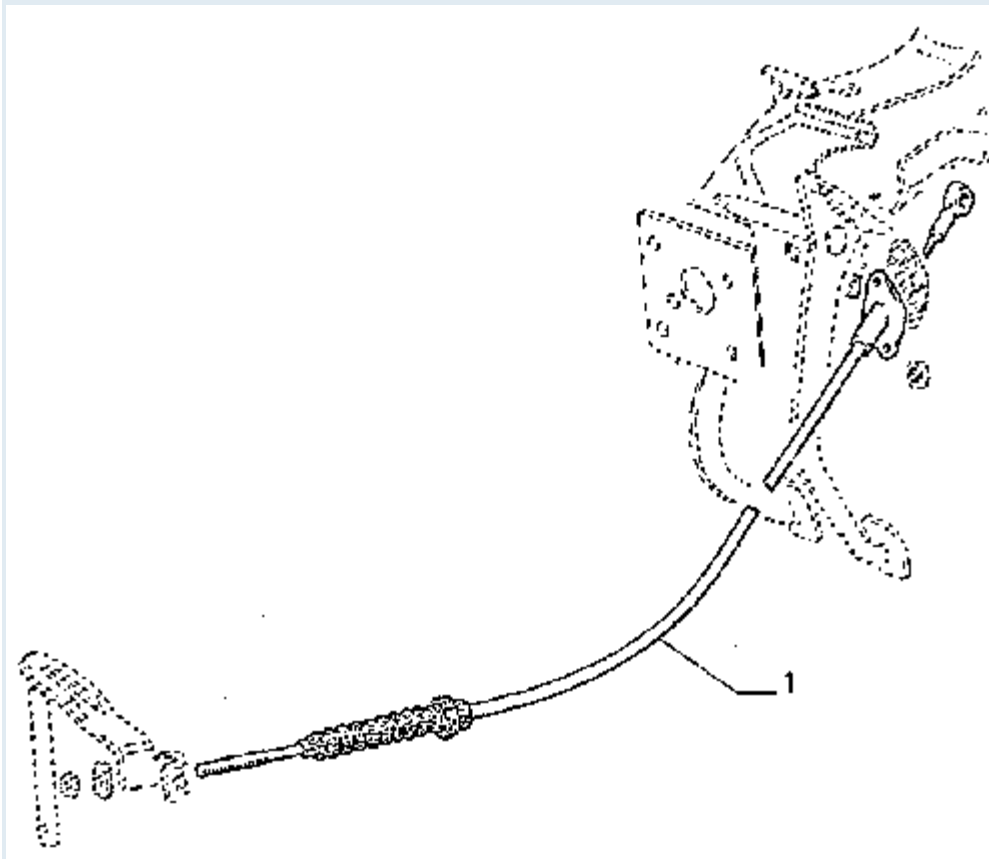
331 - FRENOS

SUBGRUPO

33101 PEDAL FRENO
33102 SERVO Y BOMBA FRENO
33103 TUBERIA FRENO
33117 FRENOS ANTERIORES
33122 PINZA DE FRENO ANTERIOR
33125 FRENOS POSTERIORES
33135 FRENO MANO

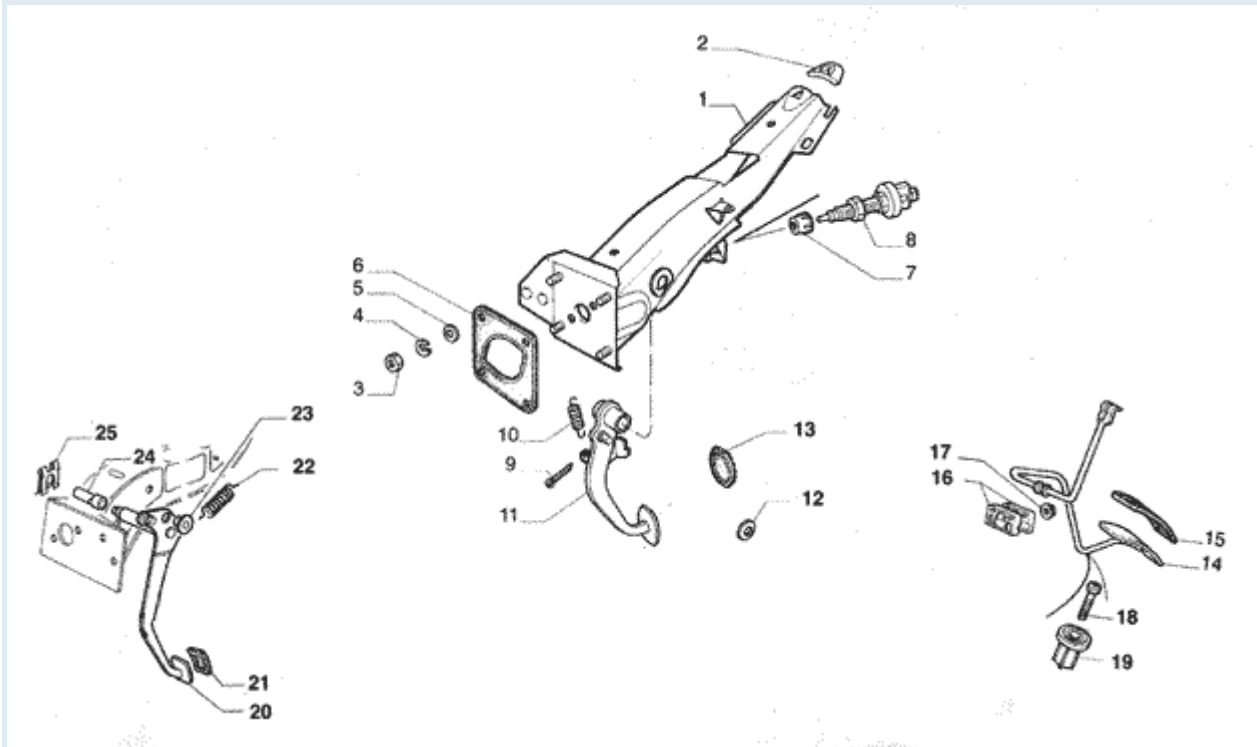


33101 PEDAL FRENO



REF. COD. PROD. Descripcion

01 46590638 FLEXIBLE COMANDO EMBRAGUE



REF. COD. PROD. Descripcion

01 7729250 SOPORTE PEDALERA

02 7573545 INSERTO P/SOPORTE PEDALERA

03 16100811 TUERCA M8X1,25

04 10516674 ARAND.ELASTICA GROVER DIAM.8

05 12646724 ARANDELA PLANA 8x20

06 5987840 JUNTA P/PEDALERA

07 94001493 BUJE

08 7619026 CONTACTOR STOP

09 10734301 CHAVETA

10 4249840 RESORTE RETORNO PEDAL FRENO

11 46590005 PEDAL FRENOS

11 94100229 PEDAL DE FRENO P/8"

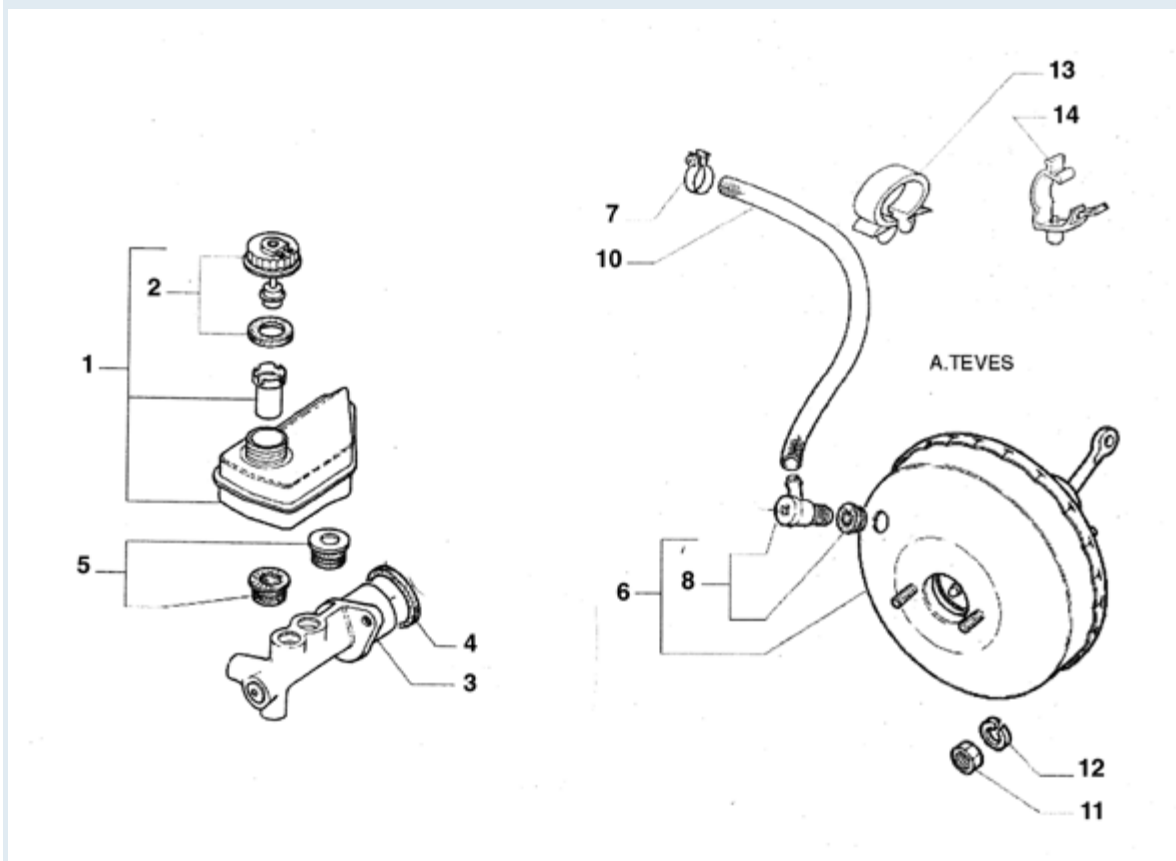
12 12638604 ARANDELA PLANA 10X18

13 51778057 TAPA PEDAL FRENO/EMBRAGUE

14 7758086 PEDAL

- 15 4213235 GUARNIC PEDAL
- 16 7563519 SOPORTE PEDAL DE ACELERADOR
- 17 82490960 TUERCA M6
- 18 13277016 TORNILLO CAB
- 19 189648680 CASQUILLO
- 20 50007770 PEDAL DE EMBRAGUE
- 21 51778057 TAPA PEDAL FRENO/EMBRAGUE
- 22 50004013 RESORTE P/PEDAL EMBRAGUE
- 23 4194181 BUJE DE PEDALERA
- 24 7509261 PERNO FIJACION PEDALES
- 25 11064274 ANILLO DE FRENO

33102 SERVO Y BOMBA FRENO



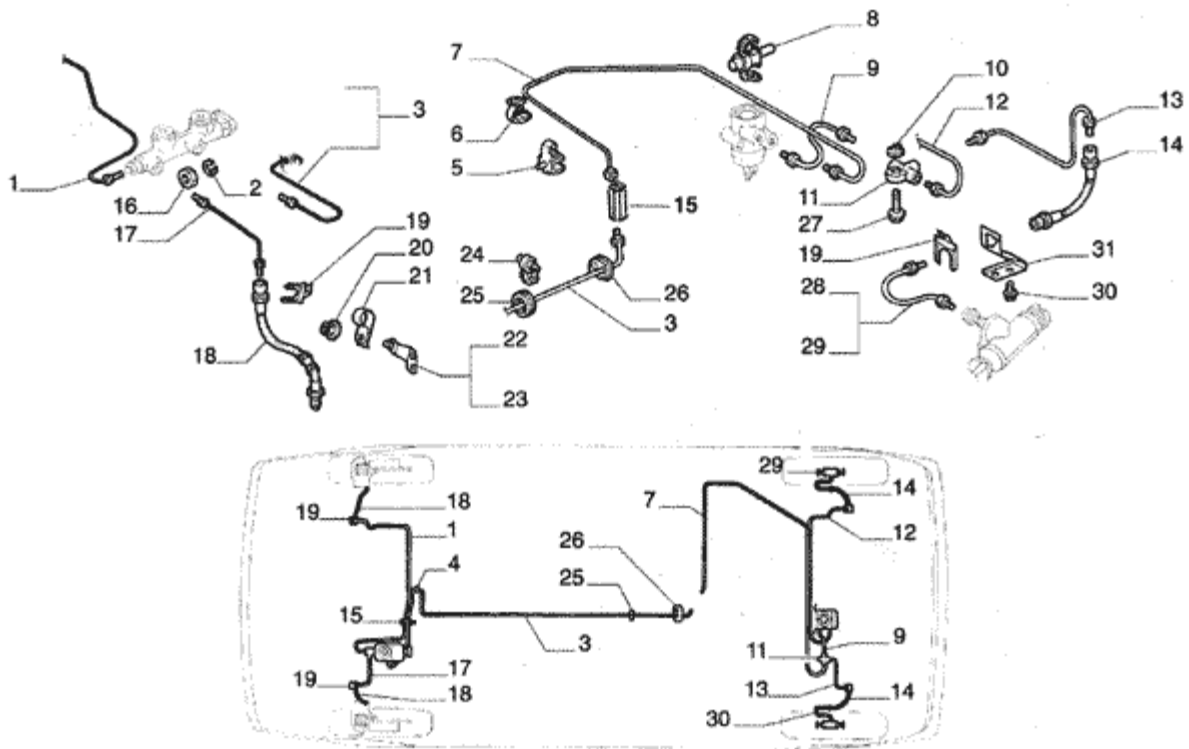
REF. COD. PROD. Descripcion

01 7076433 DEPOSITO LIQUIDO FRENO TEVES

02 50003417 TAPA DEPOSITO LIQ.FRENO TEVES

- 03 7074619 CILINDRO PRINCIPAL FRENO TEVES
- 04 7074625 JUNTA CILINDRO FRENO
- 05 7073238 EMPALME ORIENTABLE TEVES
- 06 7078631 SERVOFRENO 8"
- 06 7074724 SERVOFRENO
- 07 13125770 ABRAZADERA TIPO B 15,5-16,5
- 08 7501814 VALVULA P/DEPRESION SERVOFRENO
- 10 94100039 TUBO
- 11 16100811 TUERCA M8X1,25
- 12 10516674 ARAND.ELASTICA GROVER DIAM.8
- 13 14569980 ELEMENTO DE FIJ.
- 14 14631387 ELEMENTO DE FIJACION

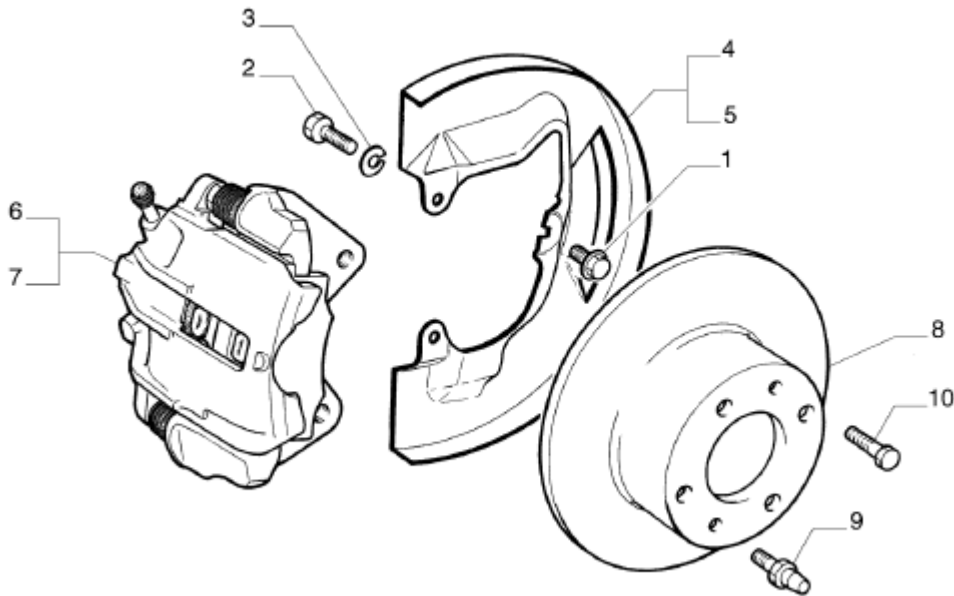
33103 TUBERIA FRENO



REF. COD. PROD. Descripcion
 01 7527822 TUBO FRENO CIL.MAESTRO/RDA.DER

02 10516674 ARAND.ELASTICA GROVER DIAM.8
03 94004721 TUBO RIGIDO DE FRENO
05 14571780 BROCHE FIJACION
06 14572480 ELEMENTO DE FIJACION
07 7569058 TUBO
08 14503487 ELEMENTO DE FIJACION
09 7513310 TUBO
10 14203780 TUERCA PLASTICA
11 7507998 UNION 3 VIAS
12 7513312 TUBO
13 7513314 TUBO
14 7573858 TUBO FRENO FLEX.RUEDA TRASERA
15 10104519 CONEXION 2 VIAS
16 16100811 TUERCA M8X1,25
17 7746366 TUBO
18 50008743 TUBO FRENO FLEX.RUEDA DELANTER
19 994922 PLACA DE FIJACION
20 13832101 TUERCA M6x1
21 5952952 SUJETADOR
22 7587139 PLACA FIJ.FLEXIBLE FRENO DER.
23 7587137 PLACA FIJ.FLEXIBLE FRENO IZQ.
24 14503387 SUJETADOR
25 5946262 ANILLO PASACHAPA
26 5978744 GUARNICION PASAJE TUBO
27 15683401 TORNILLO 12 X 25
28 5970219 TUBO FRENO DER.
29 5970221 TUBO FRENO IZQ.
30 13836224 TORNILLO M6 X 14
31 5990080 PLACA IZQ.FIJ.TUBO FRENO

33117 FRENOS ANTERIORES



REF. COD. PROD. Descripción

01 13836014 TORNILLO 8 X 25

02 4308599 TORNILLO M10 X 1.25 X 20.5

03 10516874 ARANDELA DE SEGURIDAD D10

04 5961816 REPARO DER.DISCO FRENO

05 5961815 REPARO IZQ.DISCO FRENO

06 7522166 PINZA FRENO DL.DR.

06 7522751 PINZA DE FRENO DER.

07 7522167 PINZA DE FRENO IZQ.

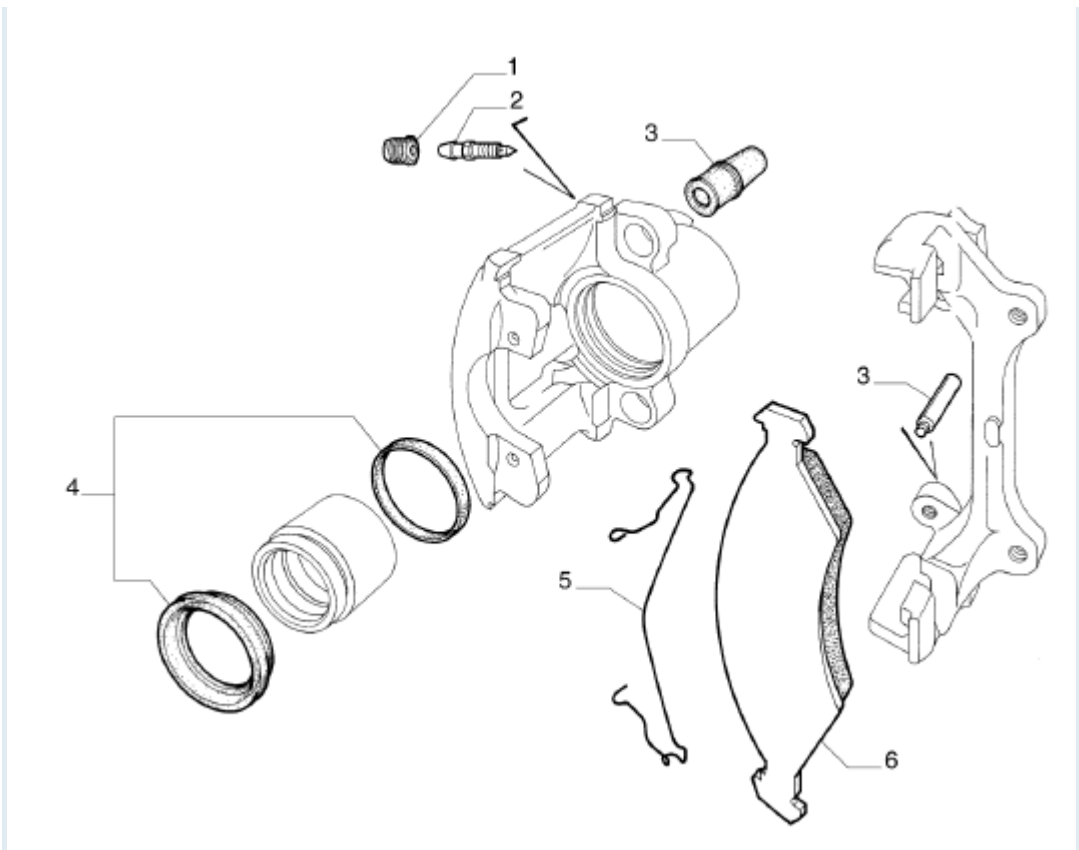
07 7522162 PINZA FRENO DL.IZ.

08 5961814 DISCO DE FRENO

09 4221815 TORNILLO M8 CENTRAGE RUEDA

10 4142528 TORNILLO FIJ. DISCO FRENO

33122 PINZA DE FRENO ANTERIOR



REF. COD. PROD. Descripción

01 7073029 CAPUCHON TORNILLO PURGA

02 7073028 TORNILLO DE PURGA

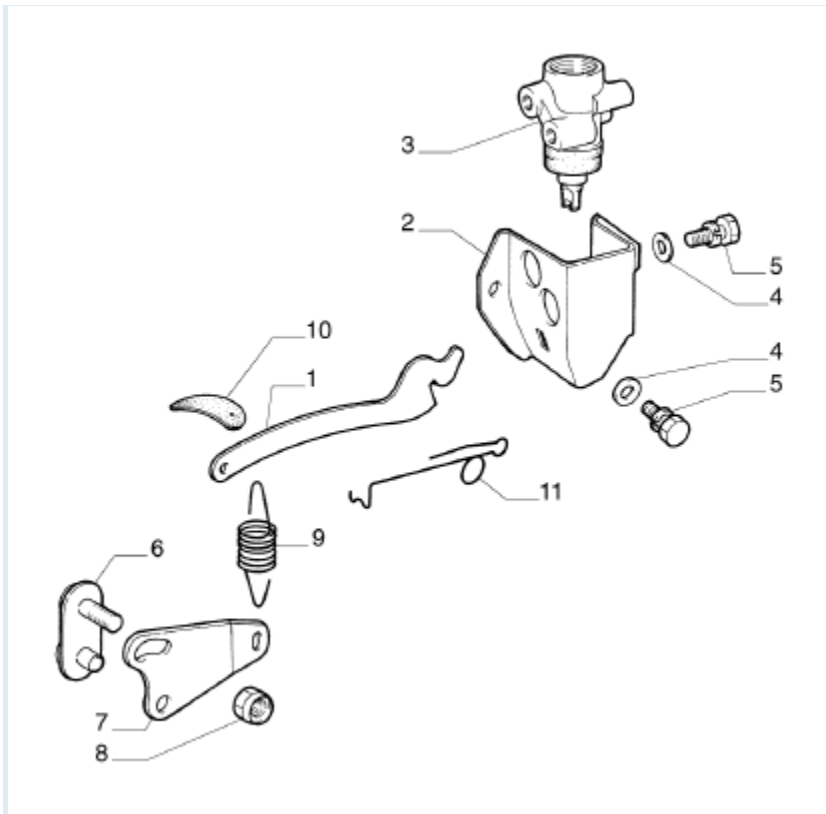
03 7074616 JUEGO REPARACION FRENOS

04 7074026 KIT DE REPARACION

05 7074027 RESORTE TENSOR PASTILLAS FRENO

06 7083789 JUEGO PASTILLAS FRENO

33125 FRENOS POSTERIORES



REF. COD. PROD. Descripción

01 5968177 LEVA ACCIONAM. CORRECTORA

02 7536090 SOPORTE CORRECTORAFRENADO

03 7649790 COMPENSADORA DE FRENADO

04 12638501 ARANDELA PLANA D8x15

05 13825824 TORNILLO M 8x1,25x20

06 5994511 SOPORTE LEVA ANCLAJE RESORTE

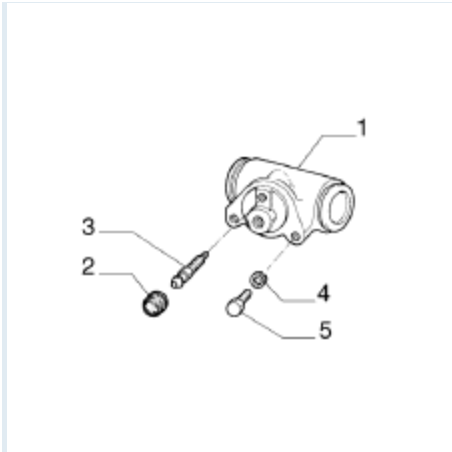
07 7576421 LEVA ANCLAJE RESORTE DE FRENO

08 16104521 TUERCA M8x1,25

09 5982490 RESORTE 113.5 - 142.5

10 7660276 TRABA RESORTE

11 7517541 RESORTE P/LEVA ACCIONAMIENTO



REF. COD. PROD. Descripción

01 7077174 CILINDRO DE FRENO BENDIX

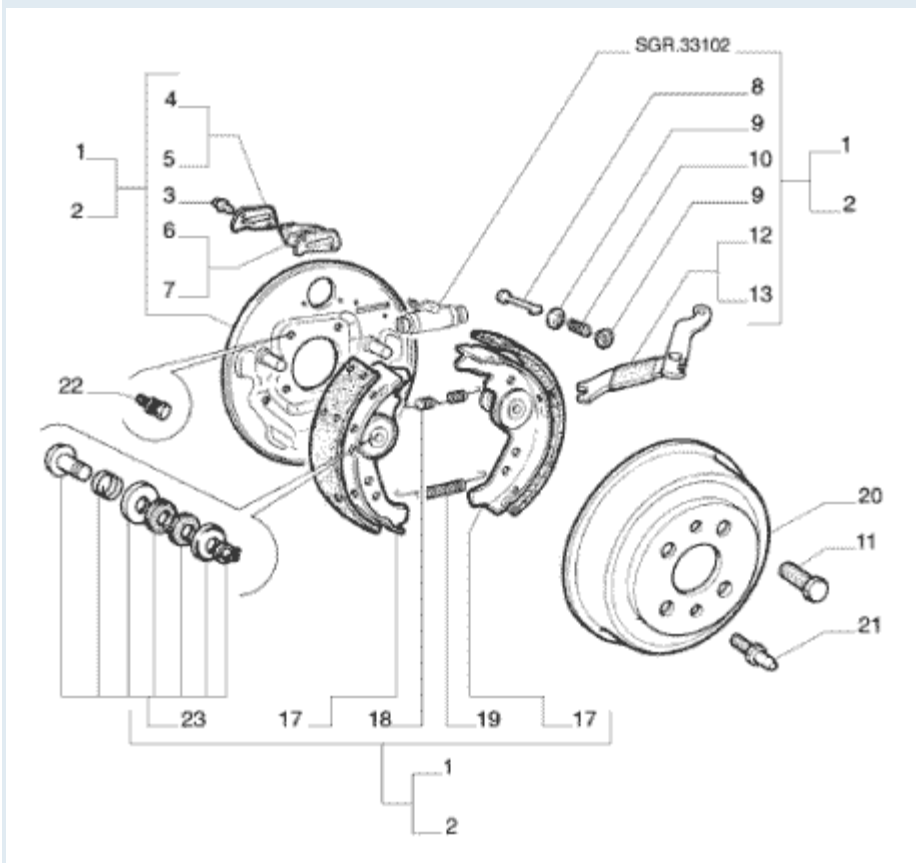
01 5987896 CILINDRO DE FRENO TEVES

02 7073029 CAPUCHON TORNILLO PURGA

03 7073028 TORNILLO DE PURGA

04 12601274 ARANDELA ELAST.ONDULAD.DIAM.6

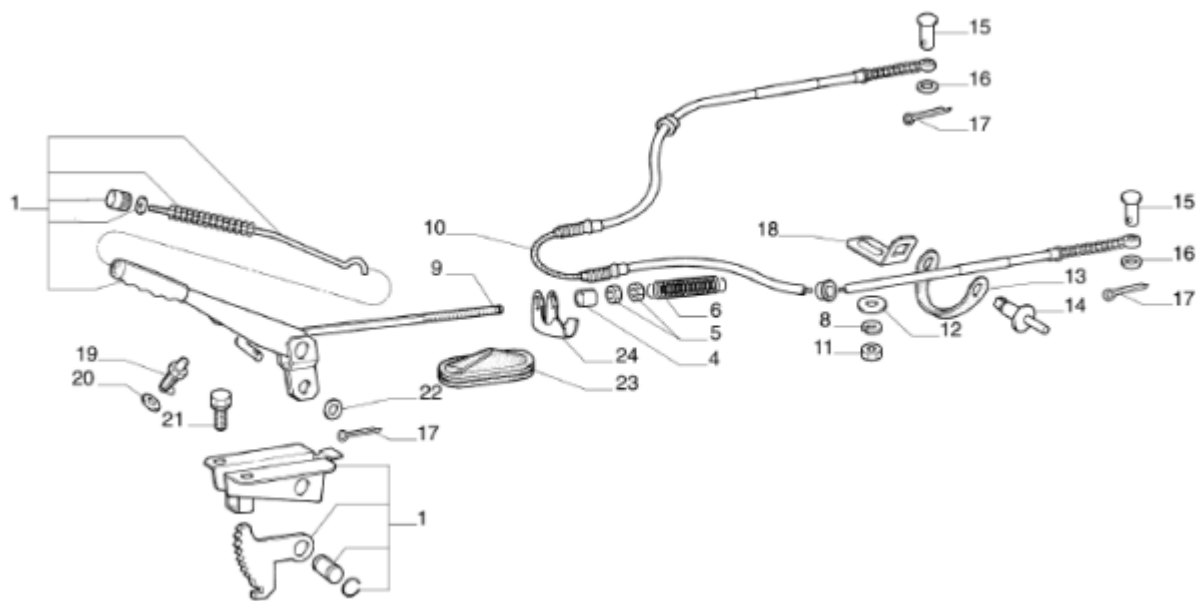
05 10979424 TORNILLO M6x1x10



REF. COD. PROD. Descripcion

01 7717132 DISCO PORTAFRENO DER.
02 51790552 DISCO PORTAFRENO IZQ.
03 7075078 TORNILLO PURGA
04 4373677 PROTECTOR DER.
05 9945375 CAPUCHON
06 4373677 PROTECTOR DER.
07 9945375 CAPUCHON
08 5952867 EJE FIJ. ZAPATA FRENO
09 7073041 PLATILLOS FIJ. ZAPATA FRENO
10 7073042 RESORTE FIJ. ZAPATA FRENO
11 4142528 TORNILLO FIJ. DISCO FRENO
12 46585627 CDO.DER.ZAPATA P/FRENO MANO
13 46585634 CDO.IZQ.ZAPATA P/FRENO MANO
17 1045661 JGO.4 ZAPATA
18 4460027 RESORTE SUP.ZAPATA FRENO
19 4460028 RESORTE INF. ZAPATA FRENO
20 5923606 CAMPANA DE FRENO
21 4221815 TORNILLO M8 CENTRAGE RUEDA
22 16043224 TORNILLO M8 X 16
23 7075079 DISPOSITIVO AUTORREGULABLE

33135 FRENO MANO



REF. COD. PROD. Descripcion

01 46589110 PALANCA FRENO DE MANO

04 4144518 DISTANCIAL

05 16102311 TUERCA M8

06 4088199 RESORTE FRENO MANO

08 10516674 ARAND.ELASTICA GROVER DIAM.8

09 50018555 VARILLA TENSORA FRENO MANO

10 46594586 MANDO FLEXIBLE FRENO MANO

11 16100811 TUERCA M8X1,25

12 12647024 ARANDELA PLANA 8x25

13 4222411 FLEJE RETEN CABLE

14 4293464 GRAMPA FIJ.

15 4103996 PERNO D8 X 17

16 12642750 ARANDELA

17 10796401 PASADOR ABIERTO

18 7509627 SOPORTE FIJ. FRENO MANO

19 4066754 INTERRUPTOR FRENO MANO

20 4391111 ARANDELA INTERRUP FRENO MANO

21 13632624 TORNILLO C/AR.ELAST.M8x1,25x20

22 12638501 ARANDELA PLANA D8x15

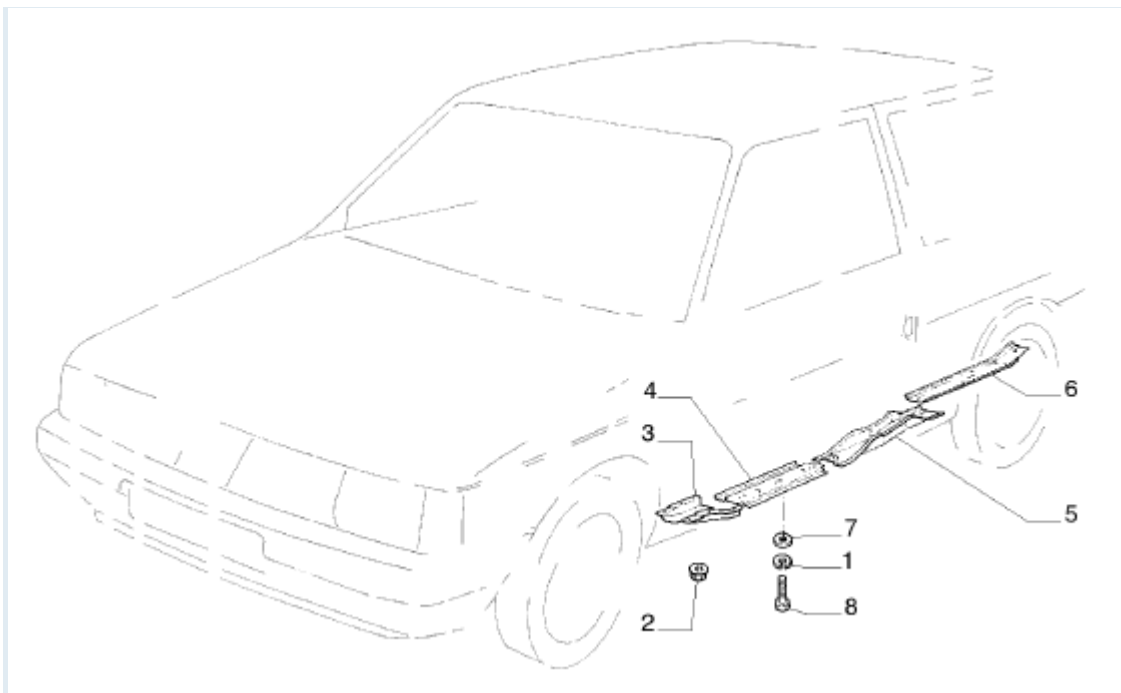
23 5969101 GUARNICION PALANCA FRENO MANO

24 5969734 ANCLAJE FLEXIBLE FRENO MANO

381 - PROTECCIONES CHASIS



38115 PROTECCIONES CHASIS



REF. COD. PROD. Descripcion

01 12601274 ARANDELA ELAST.ONDULAD.DIAM.6

02 15896224 TUERCA M6x1

03 7731901 SOPORTE REPARO TUBOS COMB.

04 7739850 REPARO ANTERIOR TUBOS COMB.

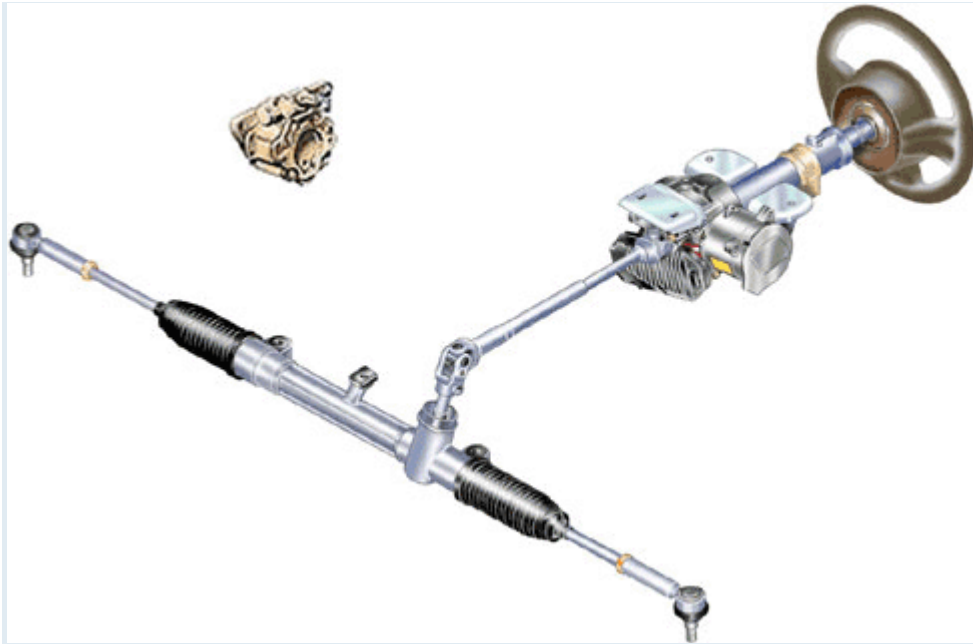
05 7739851 REPARO CENTRAL TUBOS COMBUST.

06 7739852 REPARO POSTERIOR TUBOS COMB.

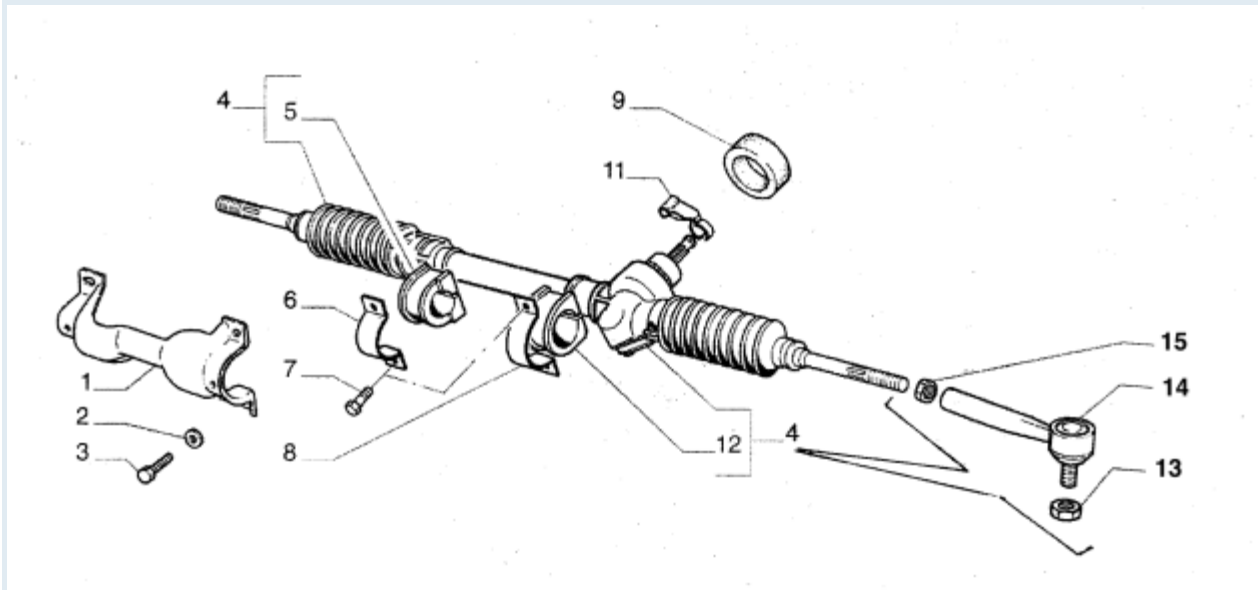
07 12646604 ARANDELA PLANA 6x15

08 60808920 TORNILLO M6X30

412 - DIRECCION



41201 VOLANTE Y CAJA DIRECCION



REF. COD. PROD. Descripcion

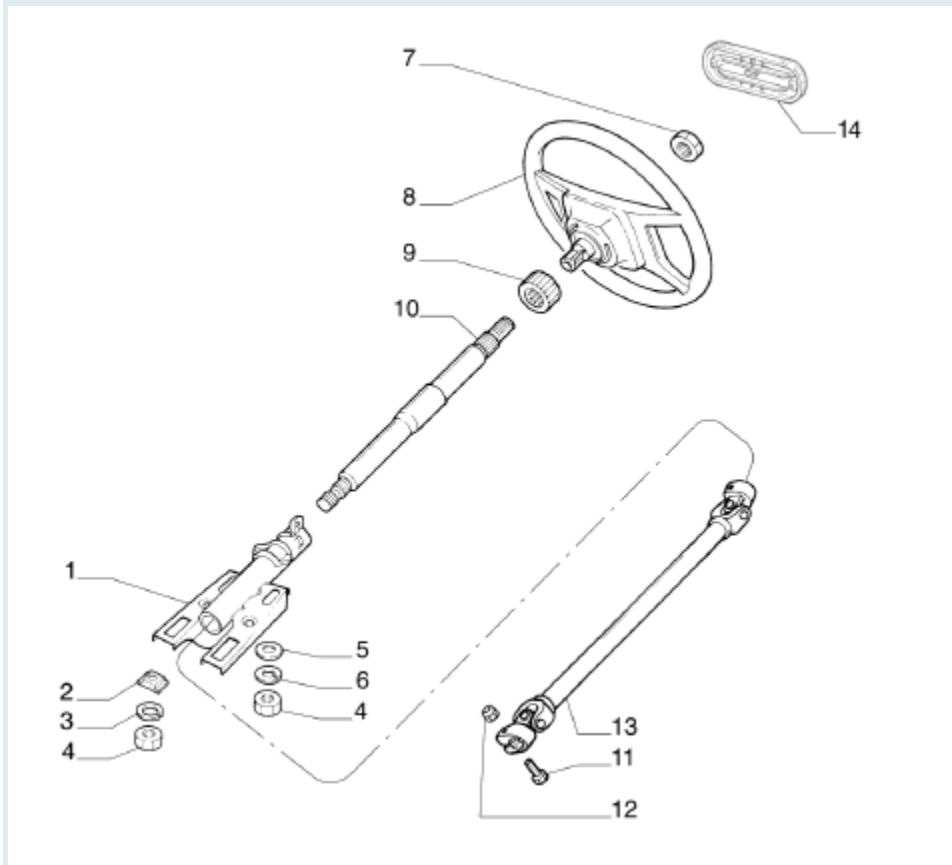
01 51798702 SOPORTE CAJA DE DIRECCION

02 12642004 ARANDELA D8 X 25

03 16135624 TORNILLO M8 X 20

04 50006319 CAJA DIRECCION C/PERNO REACCIO

05 7550771 BUJE DER. FIJ. CAJA DIRECCION
 09 82334644 REPARO ANTIPOLVO
 11 50003849 ANILLO DE FRENO CAJA DIRECCION
 12 7550774 BUJE IZQ. FIJ. CAJA DIRECCION
 13 10791311 TUERCA M14X1,5
 14 50006261 EXTREMO DE DIRECCION TRW
 14 50006261 EXTREMO DE DIRECCION TRW
 15 15505821 TUERCA M10X1,25



REF. COD. PROD. Descripcion

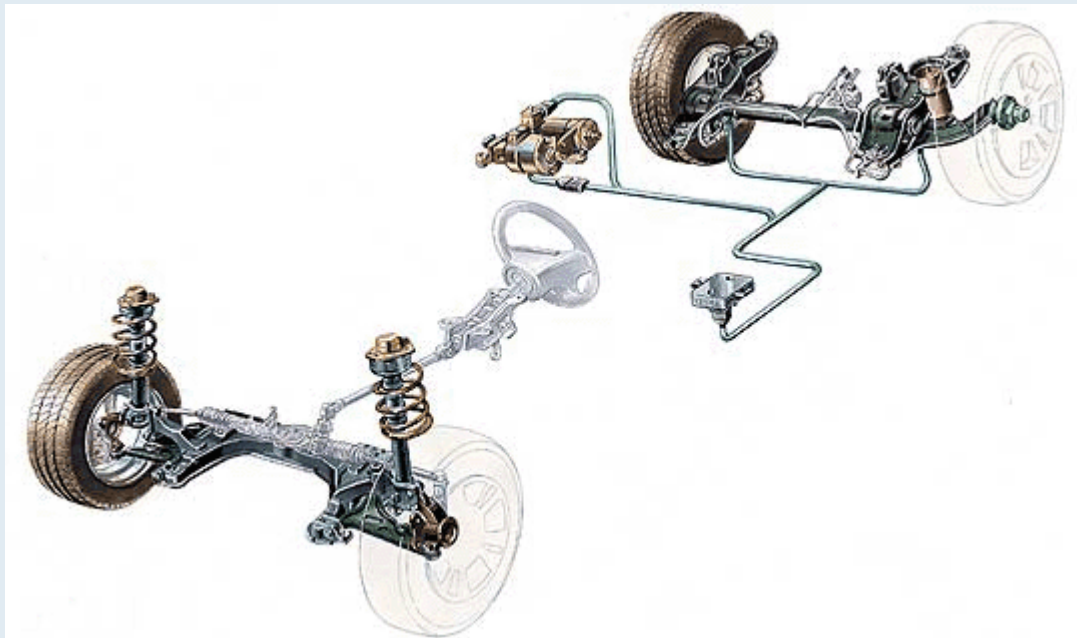
01 50011047 SOPORTE ARBOL DIRECCION
 02 4289140 PLACA FIJ.ARBOL DIRECCION
 03 12601274 ARANDELA ELAST.ONDULAD.DIAM.6
 04 15896224 TUERCA M6x1
 05 12643724 ARANDELA D6x18x1,5
 06 10516674 ARAND.ELASTICA GROVER DIAM.8
 07 46411890 TUERCA M16 x1,5

08 189587480 VOLANTE DE DIRECCION
09 4459482 BUJE
10 7578841 ARBOL RIGIDO DE DIRECCION
11 16235434 TORNILLO
12 16104521 TUERCA M8x1,25
13 7084853 ARBOL ARTICULADO DE DIRECCION
14 189720880 COMANDO BOCINA
14 181964580 COMANDO BOCINA COLOR NEGRO

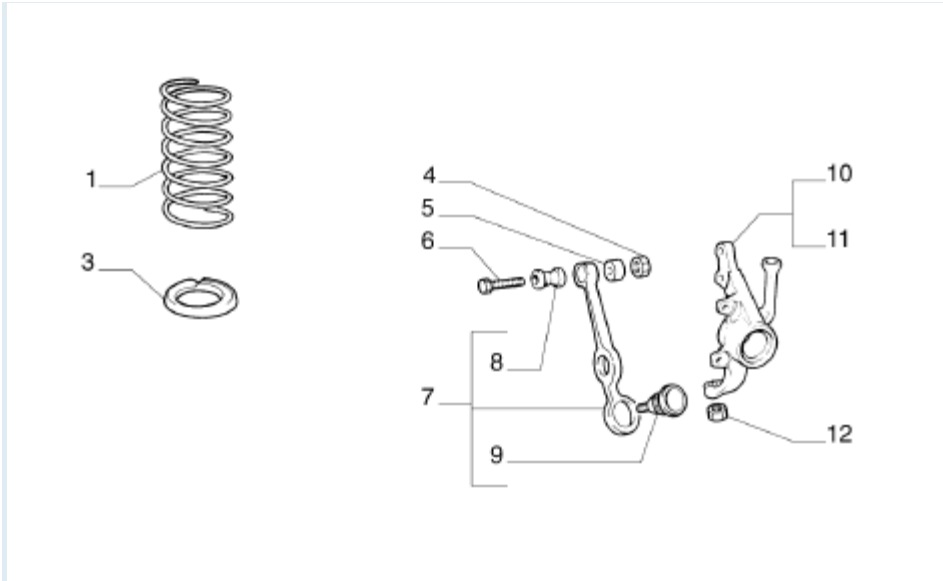
443 - SUSPENSION Y RUEDAS

SUBGRUPO

44301 SUSPENSION ANTERIOR
44305 SUSPENSION POSTERIOR
44316 RUEDAS Y TAZAS
44321 MAZA RUEDA POSTERIOR

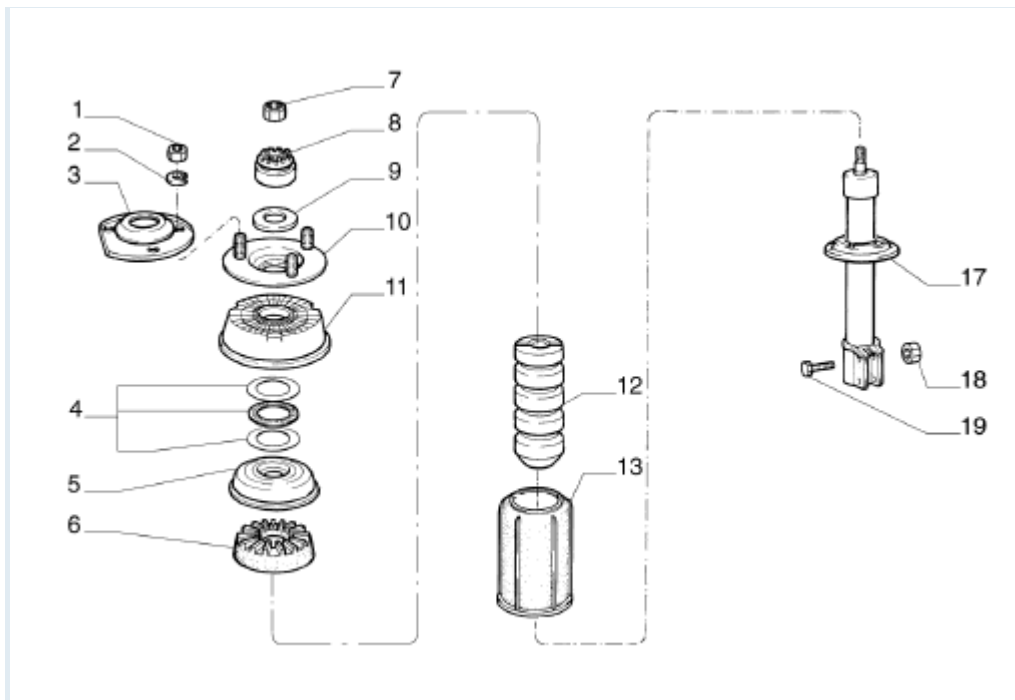


44301 SUSPENSION ANTERIOR



REF. COD. PROD. Descripcion

- 01 50007746 RESORTE SUSP
- 03 7627551 PLATILLO ASIENTO RESORTE
- 04 15503721 TUERCA M10 X 1.25
- 05 4269482 ARAND.D=10,5 x 4.75 ESPESOR 6
- 06 16190334 TORNILLO
- 07 7674825 BRAZO OSCILANTE
- 08 7674701 BUJE ELASTICO
- 09 7529148 ROTULA
- 10 50018221 MONTANTE SUSPENSION DEL.DER.
- 11 50018220 MONTANTE SUSPENSION DEL.IZQ.
- 12 15503825 TUERCA M12



REF. COD. PROD. Descripción

01 16100811 TUERCA M8X1,25

02 10516674 ARAND.ELASTICA GROVER DIAM.8

03 7583113 SOPORTE SUPERIOR FIJ.AMORT.

04 7510379 RODAMIENTO AXIAL AMORTIGUADOR

05 7627550 PLATILLO SUP.RESORTE SUSP.

06 7627549 APOYO RESORTE SUSP.

07 15503825 TUERCA M12

08 50003871 TACO ELASTICO AMORTIGUADOR

09 7544282 ARANDELA D64 X 28 X 2

10 7573874 SOPORTE INFERIOR FIJ. AMORT.

11 7627560 SEDE AMORTIGUADOR ANT.

12 7521937 TOPE ELASTICO

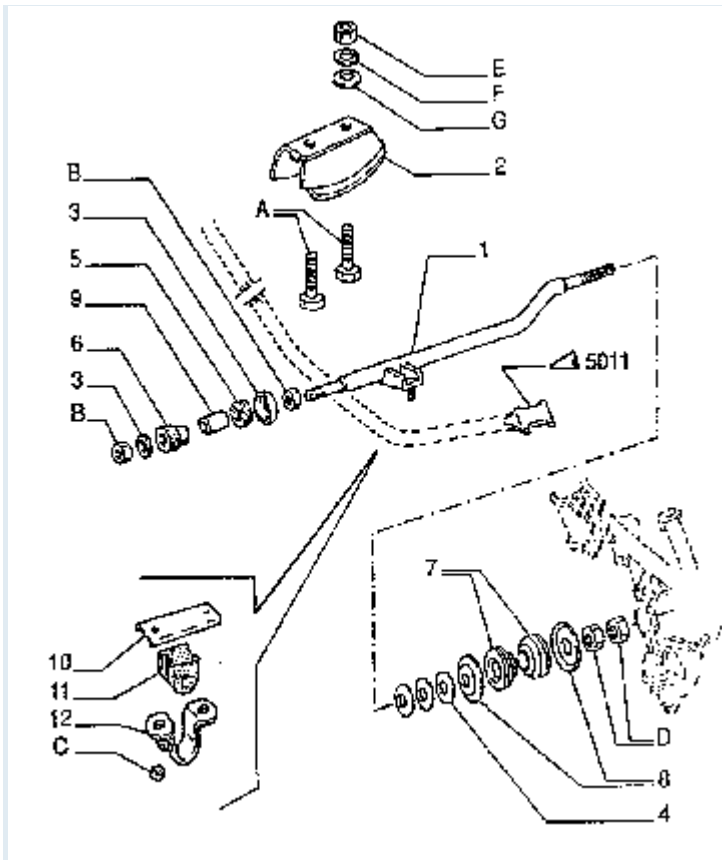
13 7544834 REPARO ANTIPOLVO

17 50013572 AMORTIGUADOR ANTERIOR COFAP

17 50013572 AMORTIGUADOR ANTERIOR COFAP

18 15503721 TUERCA M10 X 1.25

19 4188857 TORNILLO M10x1,25x54



REF. COD. PROD. Descripcion

01 46581959 TIRANTE REACCION DER.

02 46591487 SOPORTE DER.TIRANTE REACCION

02 46591488 SOPORTE IZQ.TIRANTE REACCION

04 4202627 ARANDELA

05 1486390 BUJE ELASTICO

06 1486387 BUJE ELASTICO

07 7544738 BUJE ELASTICO

08 1483444 PLATILLO

09 5947035 SEPARADOR

10 1489704 SOPORTE DE FIJ.

11 1489545 TACO ELASTICO

12 1489544 BRIDA DE FIJ.

A 16189421 TORNILLO CABEZA EXAGONAL

B 46411890 TUERCA M16 x1,5

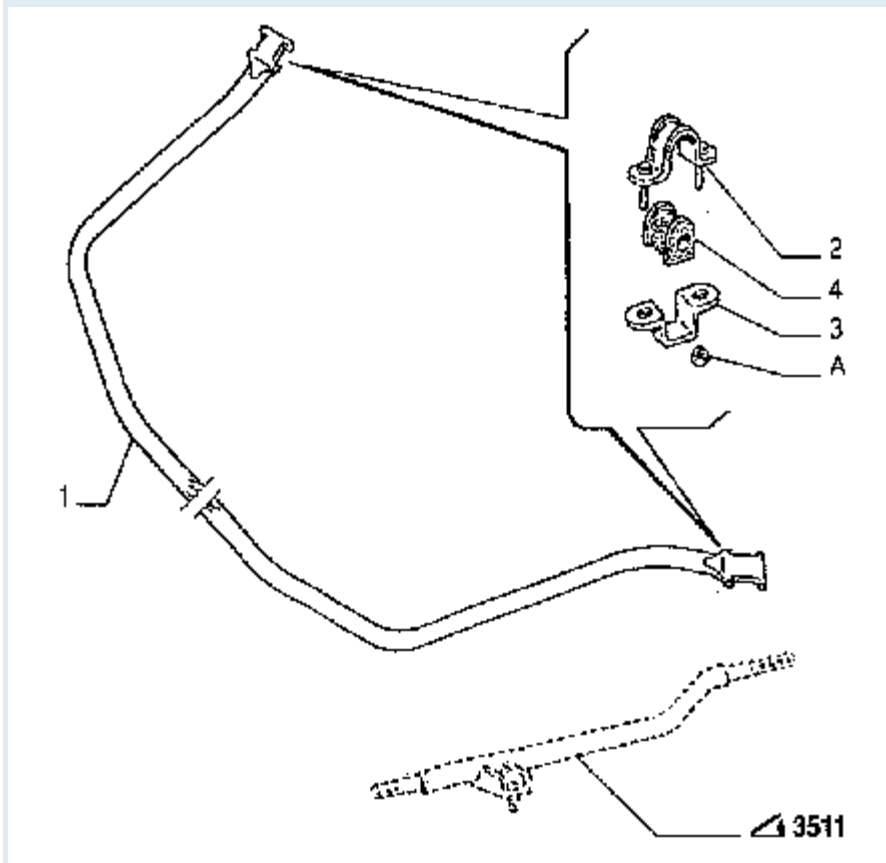
C 16104121 TUERCA M8

D 15502511 TUERCA M14x1,25

E 15501111 TUERCA M10 X 1.25

F 12646821 ARANDELA PLANA

G 649055010 ARANDELA ELA



REF. COD. PROD. Descripcion

01 1489543 BARRA ESTABILIZADORA

02 7691313 BRIDA SUPERIOR DE FIJACION

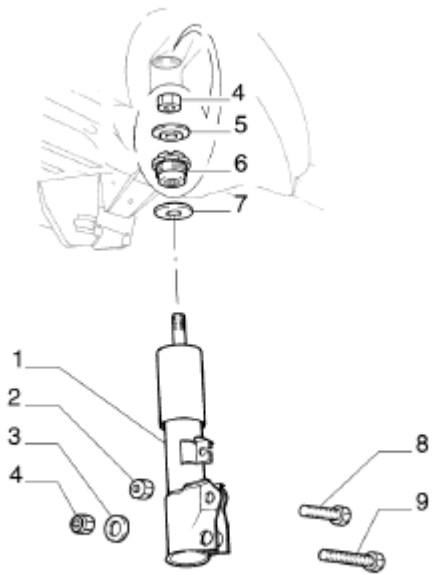
03 7692616 BRIDA INFERIOR FIJACION

04 7525094 SOPORTE P/ARTICULACION

A 16104121 TUERCA M8

B 10519604 ARANDELA PLANA 8x17

44305 SUSPENSION POSTERIOR



REF. COD. PROD. Descripcion

01 50013573 AMORTIGUADOR POSTERIOR COFAP

01 50013573 AMORTIGUADOR POSTERIOR COFAP

02 15503721 TUERCA M10 X 1.25

03 46582296 ARANDELA EXT.P/BUJE ELAS

04 15503825 TUERCA M12

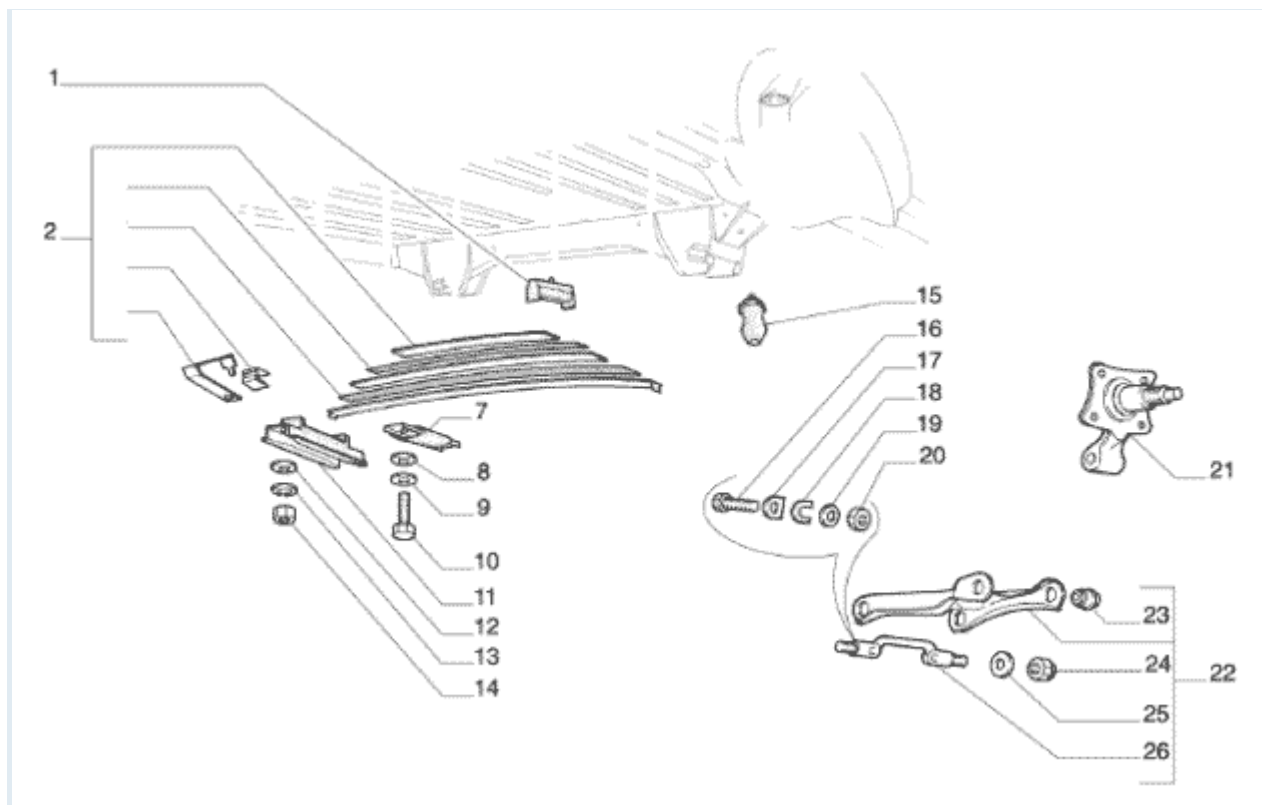
05 5995900 PLATILLOS FIJ.AMORTIGUADOR

06 50003043 TACO ELASTICO FIJ. AMORTIG.

07 7516037 ARANDELA

08 4223398 TORNILLO

09 1486102 TORNILLO



REF. COD. PROD. Descripción

01 50003896 TACO ELASTICO SUSPENS POSTER

02 7545019 ELASTICO SUSPENCION TR.

07 4331707 SOPORTE ELASTICO TRASERO

08 12642004 ARANDELA D8 X 25

09 12638501 ARANDELA PLANA D8x15

10 11668924 TORNILLO C/ARANFDELA M8x20

11 46586266 TACO ELASTICO SUSP. POST.

12 7513400 ARANDELA PLANA D10

13 10516874 ARANDELA DE SEGURIDAD D10

14 15501111 TUERCA M10 X 1.25

15 51751367 TOPE DE GOMA

16 16191021 TORNILLO M10 X 140

17 7538057 PLACA TRABA

18 4225257 PLACA TRABA 0.5

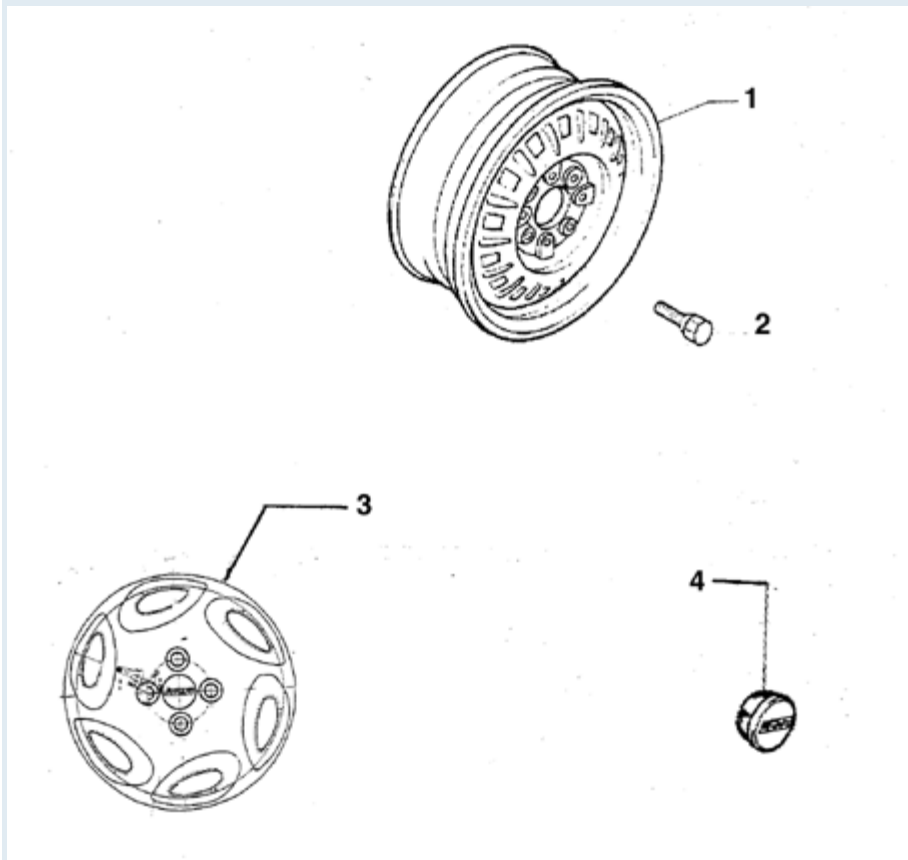
19 7591005 ARANDELA D23 X 11 X 4

19 970490 PLACA

20 15503721 TUERCA M10 X 1.25

- 21 7543762 PUNTA DE EJE TRASERA
- 22 7576418 BRAZO OSCILANTE
- 23 7567085 CASQUILLO ELASTICO
- 24 14048811 TUERCA M12X1,25
- 25 4440945 PLATILLOS D40 X 13.2
- 26 4330573 EJE BRAZO OSCILANTE

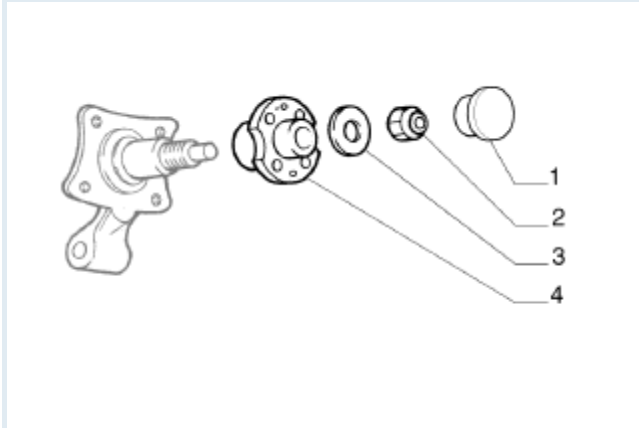
44316 RUEDAS Y TAZAS



REF. COD. PROD. Descripción

- 01 5000627 LLANTA CHAPA 4,5" X 13"
- 01 50001513 LLANTA DE CHAPA 5"x13" (GRIS)
- 02 13228324 TORNILLO
- 03 94100160 TAZA DE RUEDA 13"
- 04 4432333 TAPA RUEDA CHAPA

44321 MAZA RUEDA POSTERIOR



REF. COD. PROD. Descripcion

01 814635 TAPA GUARDAPOLVO

02 7787313 TUERCA M20x1,5x22

03 4307324 ARANDELA

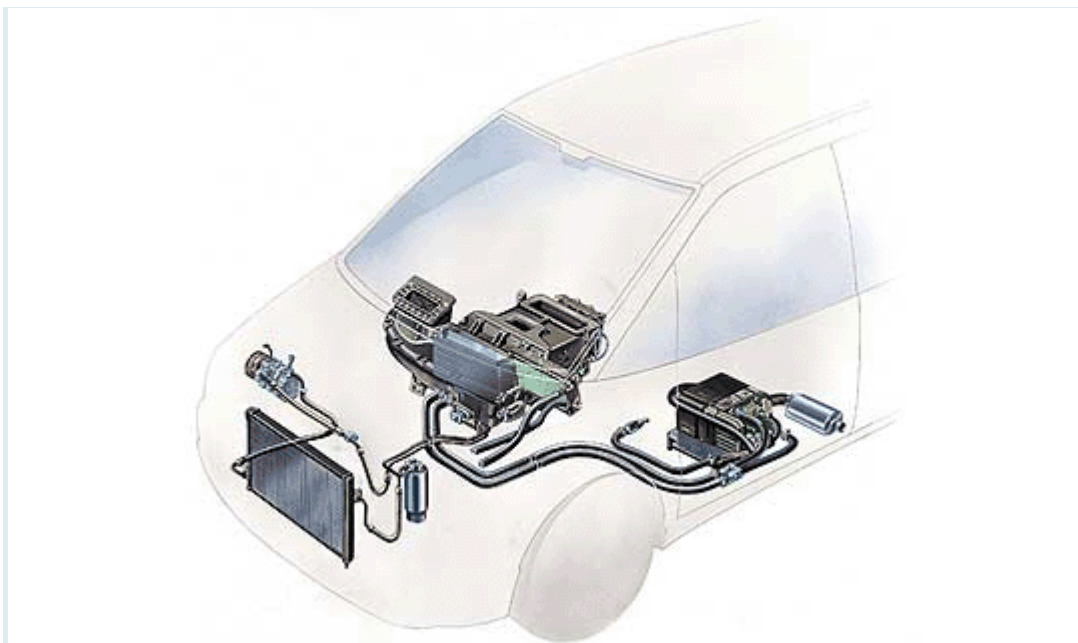
04 7526622 MAZA RUEDA TRASERA

501 - CLIMATIZACION

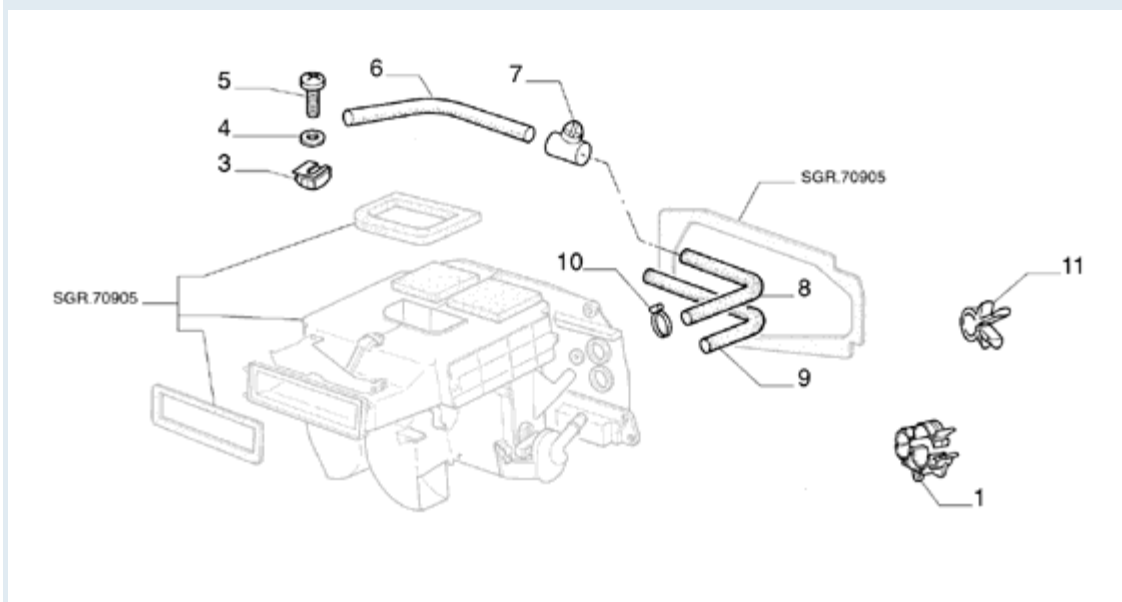
SUBGRUPO

50101 SISTEMA VENTILACION Y CALEFACCION

50103 CONDENSADOR Y TUBERIAS AIRE ACONDICIONADO



50101 SISTEMA VENTILACION Y CALEFACCION



REF. COD. PROD. Descripcion

01 4448377 GRAMPA

03 14219290 BUJE DE FIJACION

04 10519424 ARANDELA PLANA 6x12

05 15688507 TORNILLO N10x22

06 50009525 TUBO RETORNO AGUA CALEFACTOR

07 7765098 RACOR ORIENTABLE

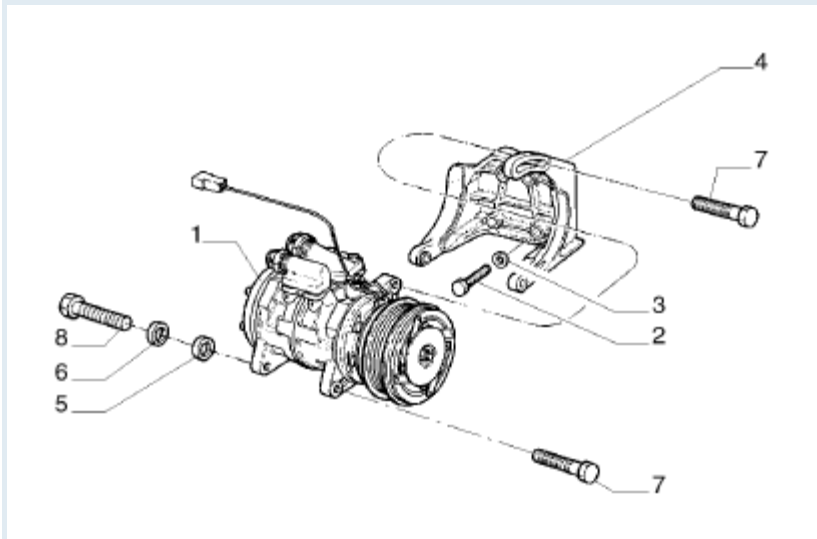
08 50010050 MANGA FLEXIBLE

09 7765096 MANGA FLEXIBLE

10 13000490 ABRAZADERA 9/20-32

11 14569480 SUJETADOR

50103 CONDENSADOR Y TUBERIAS AIRE ACONDICIONADO



REF. COD. PROD. Descripcion

01 50010295 COMPRESOR AIRE ACOND. 1.3MPI

02 50008287 TORNILLO ESPECIAL M8X43

03 11198074 ARANDELA CONICA ELAST.8X15X1,8

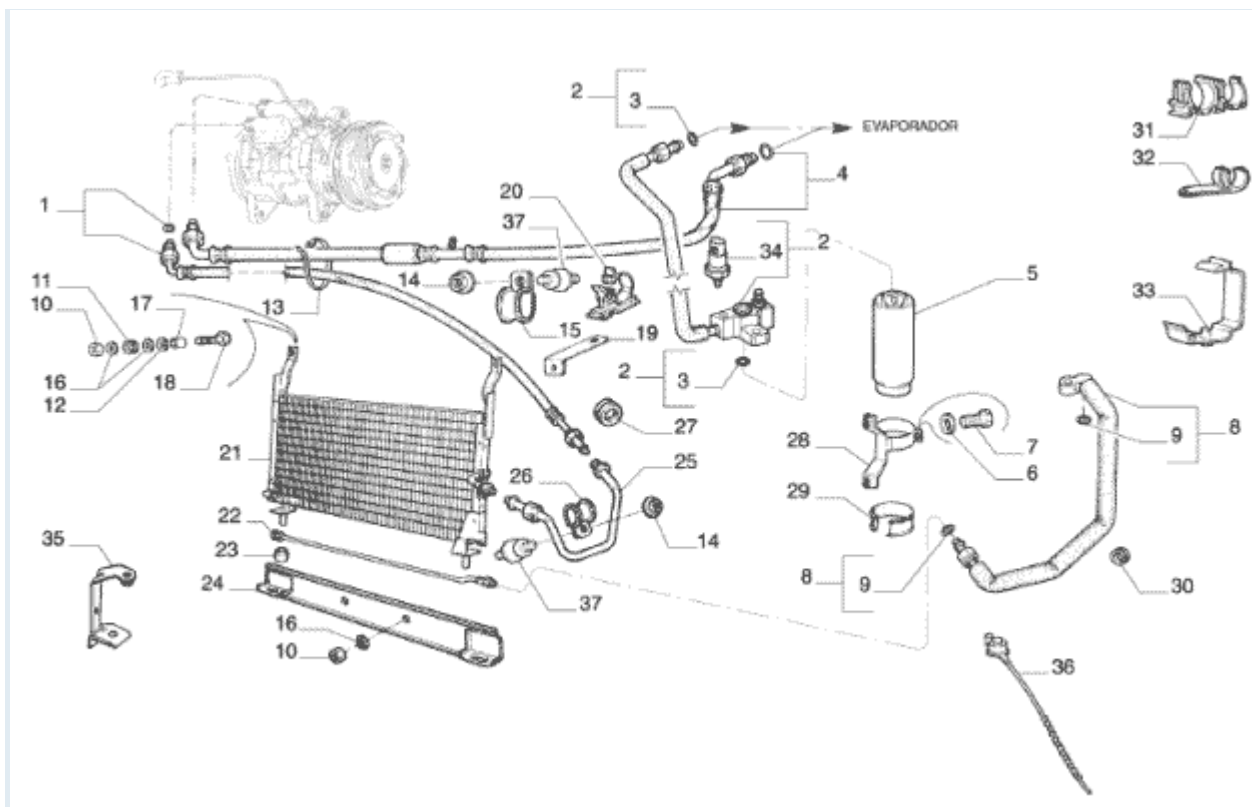
04 50009484 SOPORTE COMPL.COMPRESOR

05 12647101 ARANDELA PLANA D8X20

06 11193874 ARANDELA CONICA 8X16X1.4

07 16287224 TORNILLO M8x1.25x25

08 16287424 TORNILLO M8x1.25x35

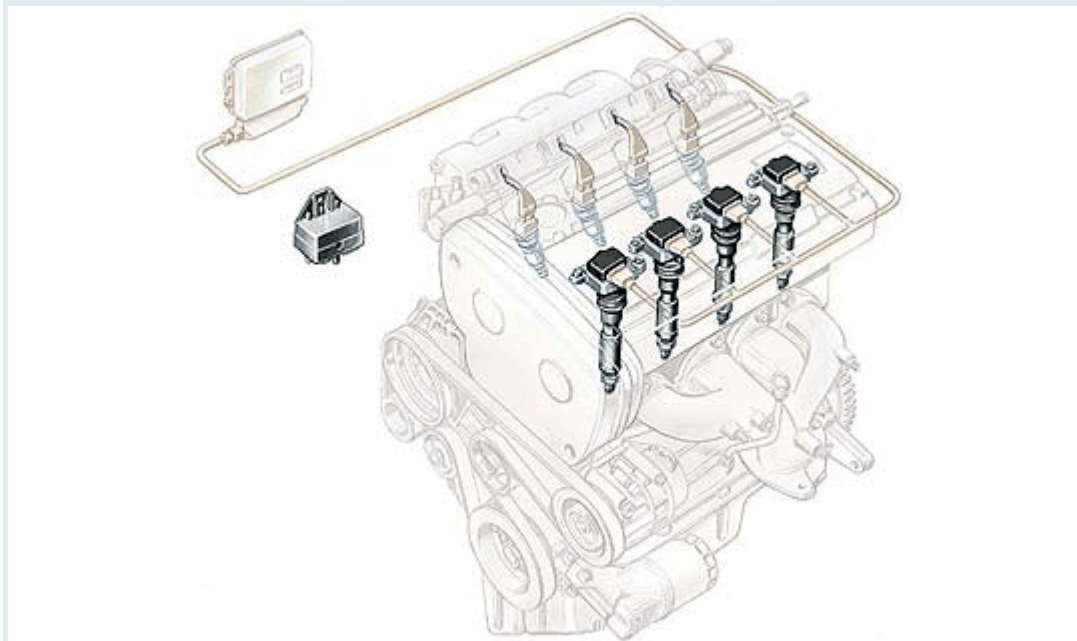


REF. COD. PROD. Descripción

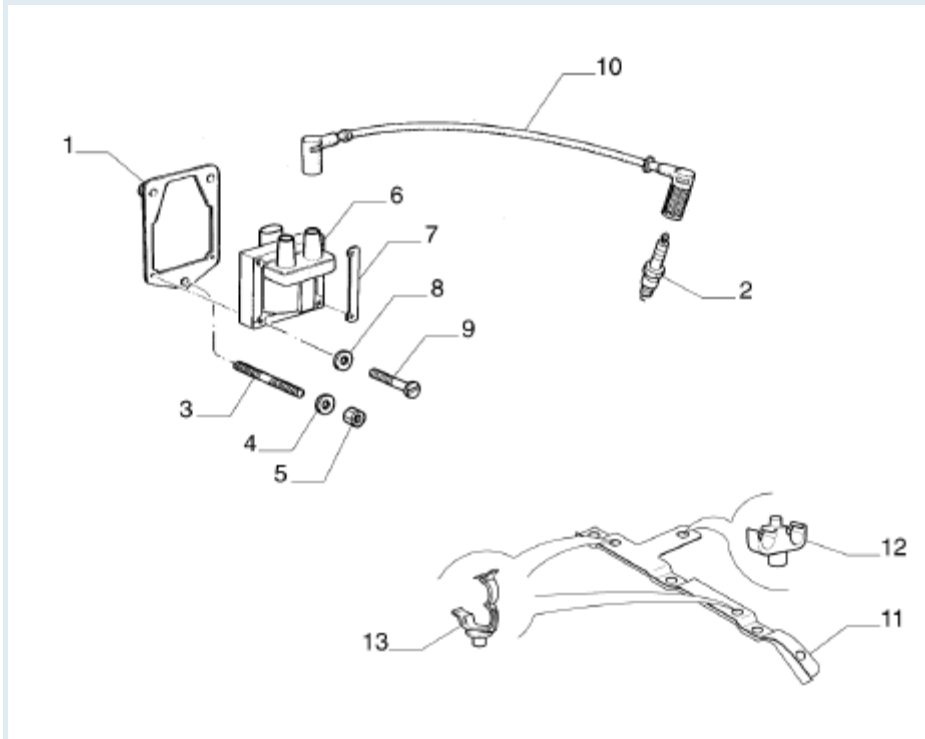
- 01 50013360 TUBO RIGIDO(COMPRESOR/CONDEN)
- 02 50013361 TUBO RIGIDO(FILTRO/EVAPORADOR)
- 03 7077199 JUNTA
- 04 50013580 TUBO RIGIDO(EVAPOR/CONDEN)
- 05 7742746 FILTRO DESHID (Alt 46741664)
- 06 14496405 ARANDELA 6x12.5
- 07 10902124 TORNILLO M6x1x14
- 08 50017815 TUBO RIGIDO(CONDEN/DESHIDRATA)
- 09 7077198 JUNTA
- 10 15896224 TUERCA M6x1
- 11 4130912 TACO
- 12 12601274 ARANDELA ELAST.ONDULAD.DIAM.6
- 13 14560187 ABRAZADERA
- 14 13832101 TUERCA M6x1
- 15 10450990 SOPORTE
- 16 14496404 ARANDELA PLANA 6 X 12.5
- 17 4130913 SEPARADOR

- 18 10902624 TORNILLO M 6x1x25
- 20 7645548 ELEMENTO DE FIJACION
- 21 50010093 CONDENSADOR
- 22 7079035 TUBO CONDENSADOR PARTE INF.
- 23 4464797 TOPE DE GOMA
- 24 7519197 SOPORTE
- 25 50017816 TUBO UNION CONEXION/CONDENSADO
- 26 10450290 GRAMPA
- 27 5946262 ANILLO PASACHAPA
- 28 7525495 SOPORTE
- 29 7525498 JUNTA
- 31 7650961 SUJETADOR
- 32 14571380 SOPORTE
- 33 14631587 SUJETADOR
- 34 7527910 PRESOSTATO
- 35 7526191 REFUERZO FIJ.SOPORTE ACUMULADO
- 36 50006161 LACRE
- 36 50011225 SELLO GARANTIA VALV.AIRE ACOND
- 37 4435150 TACO ELASTICO

551 - ENCENDIDO DEL MOTOR

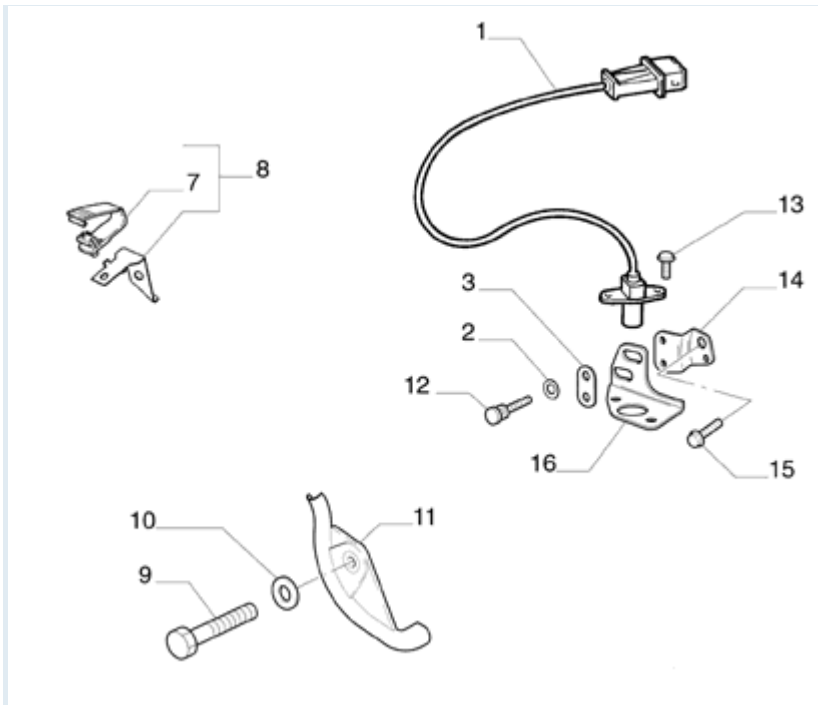


55101 ENCENDIDO MOTOR



REF. COD. PROD. Descripcion

- 01 46432472 SOPORTE BOBINA ENCEND.1.3MPI
- 02 46472021 BUJIA NGK BKR6EKC DOBLE ELECTR
- 03 13541334 ESPARRAGO
- 04 11197774 ARANDELA CONICA ELAST.6x12x1,2
- 05 15896224 TUERCA M6x1
- 06 46548037 BOBINA ENCENDIDO
- 07 7694792 SOPORTE
- 08 11181479 ARANDELA DE FRENO
- 09 10374221 TORNILLO M4X30
- 10 46434698 CONJ CABLE BUJIA 1.3 MPI
- 11 46443067 SOPORTE CABLE BUJIA
- 12 14503787 ELEMENTO DE FIJACION
- 13 14631587 SUJETADOR



REF. COD. PROD. Descripción

- 01 46445731 SENSOR P/CONTROL PMS/RPM
- 02 11197774 ARANDELA CONICA ELAST.6x12x1,2
- 03 46467776 CHAPA P/SOPORTE SENSOR RPM/PMS
- 07 7630437 ELEMENTO DE FIJ.
- 08 50001584 SOPORTE P/CABLE SENSOR PMS/RPM
- 09 10902124 TORNILLO M6x1x14
- 10 11197774 ARANDELA CONICA ELAST.6x12x1,2
- 11 46446179 CANAL PASAJE CABLE SENSOR PMS
- 12 7707190 TORNILLO ESPECIAL M5x0.8x20
- 13 50008288 TORNILLO M5x0.8x8
- 14 46467577 SOPORTE SUPERIOR SENSOR PMS.
- 15 16287424 TORNILLO M8x1.25x35
- 16 46467529 SOPORTE SENSOR PMS.

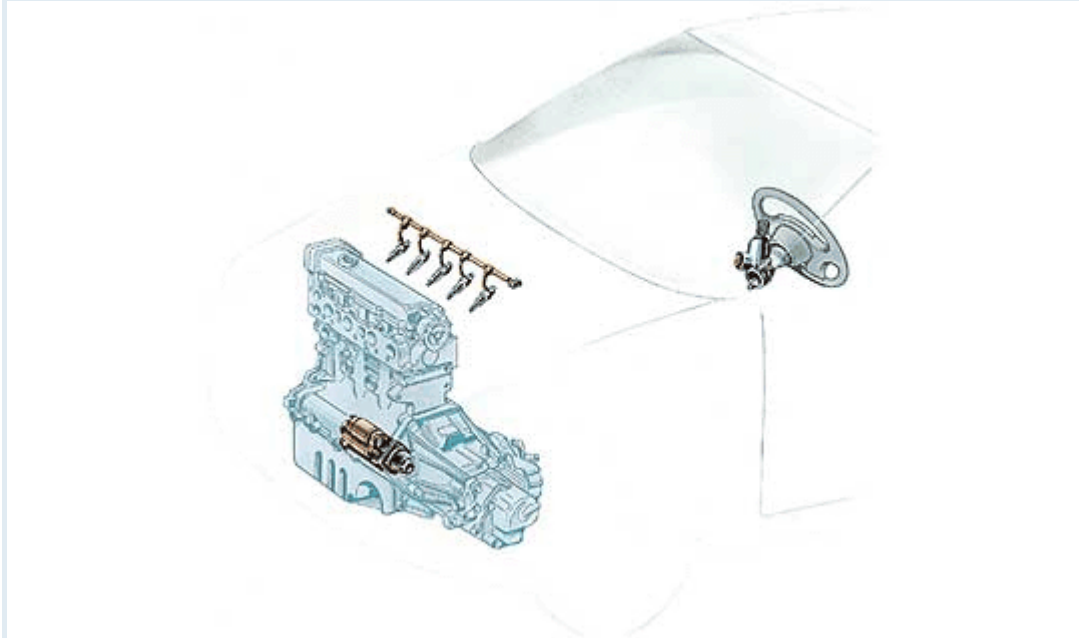
552 - ARRANQUE DEL MOTOR

SUBGRUPO

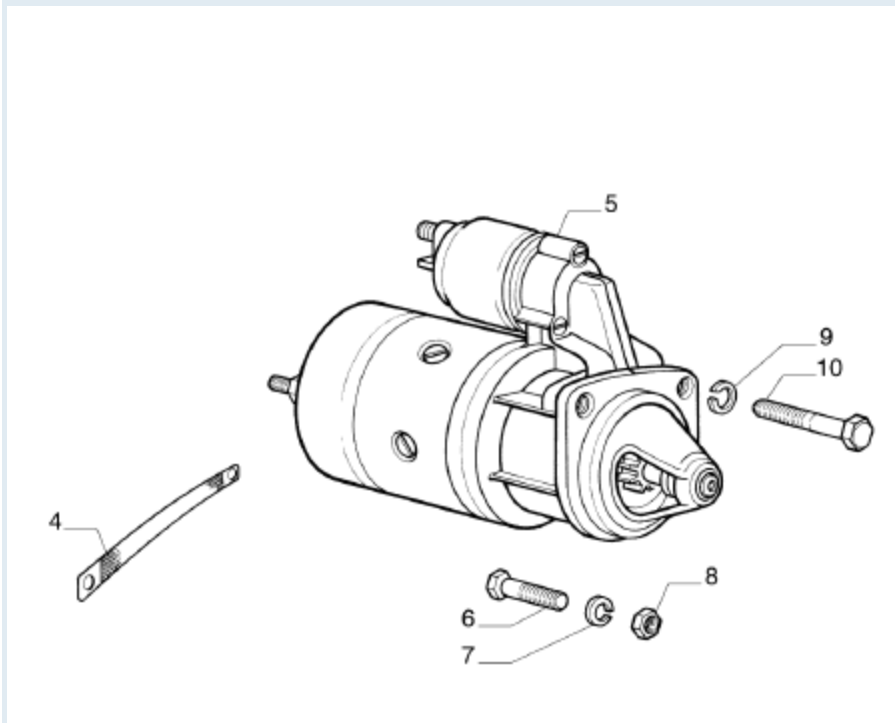
55201 MOTOR ARRANQUE

55202 CONMUTADOR ARRANQUE

55205 DESPIECE MOTOR DE ARRANQUE



55201 MOTOR ARRANQUE



REF. COD. PROD. Descripcion

04 4297951 MASA MOTOR

05 46521787 MOTOR ARRANQUE 0,9 KW BOSCH

06 16044134 TORNILLO

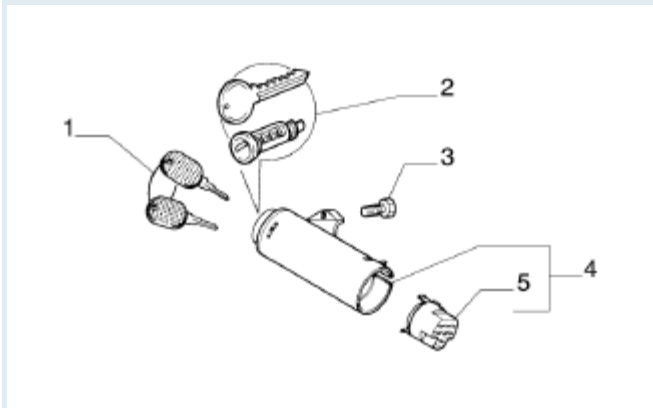
07 10516674 ARAND.ELASTICA GROVER DIAM.8

08 16100811 TUERCA M8X1,25

09 10516674 ARAND.ELASTICA GROVER DIAM.8

10 16044034 TORNILLO

55202 CONMUTADOR ARRANQUE



REF. COD. PROD. Descripcion

01 14718797 LLAVE EN BRUTO

02 50018489 JUEGO DE CILINDROS

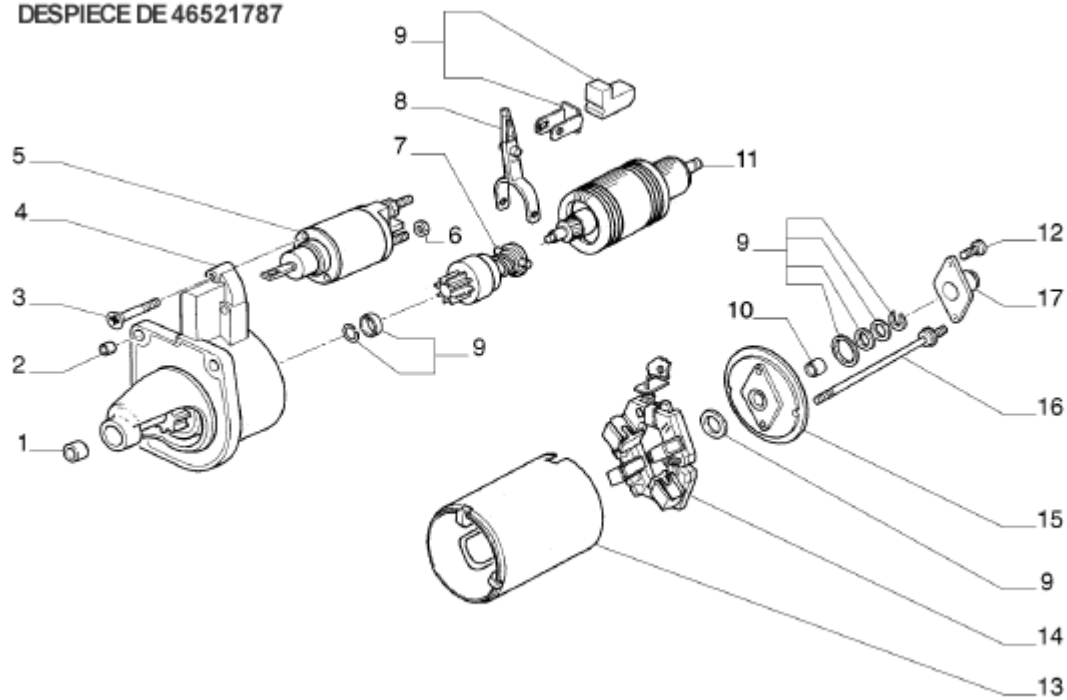
03 5940655 TORNILLO

04 7522791 CONMUTADOR/ANTIRROBO

05 7077415 INTERRUPTOR CONMUTADOR IGNIC.

55205 DESPIECE MOTOR DE ARRANQUE

DESPIECE DE 46521787



REF. COD. PROD. Descripcion

- 01 7080406 CASQUILLO
- 02 7075981 TAPA
- 03 7077594 TORNILLO
- 04 7078099 TAPA MOTOR ARRANQUE
- 05 7078104 KIT ELECTROIMAN MOTOR ARRANQUE
- 06 7078093 TUERCA
- 07 7078098 BENDIX
- 08 7078086 PALANCA ACCION.BENDIX
- 09 7078107 kit motor arranque
- 10 7079652 BUJE MOTOR ARRANQUE
- 11 7078097 INDUCIDO
- 12 7078092 TORNILLO
- 13 7078106 CARCASA POLAR MOTOR ARRANQUE
- 14 7078105 PORTA ESCOBILLAS MOTOR ARRANQU
- 15 7078100 TAPA C/ALOJAMIENTO P/BUJE
- 16 7078102 TORNILLO MONTAJE MOTOR ARRANQU
- 17 7078103 TAPA MOTOR ARRANQUE LADO COLEC

553 - SISTEMA GENERADOR CORRIENTE

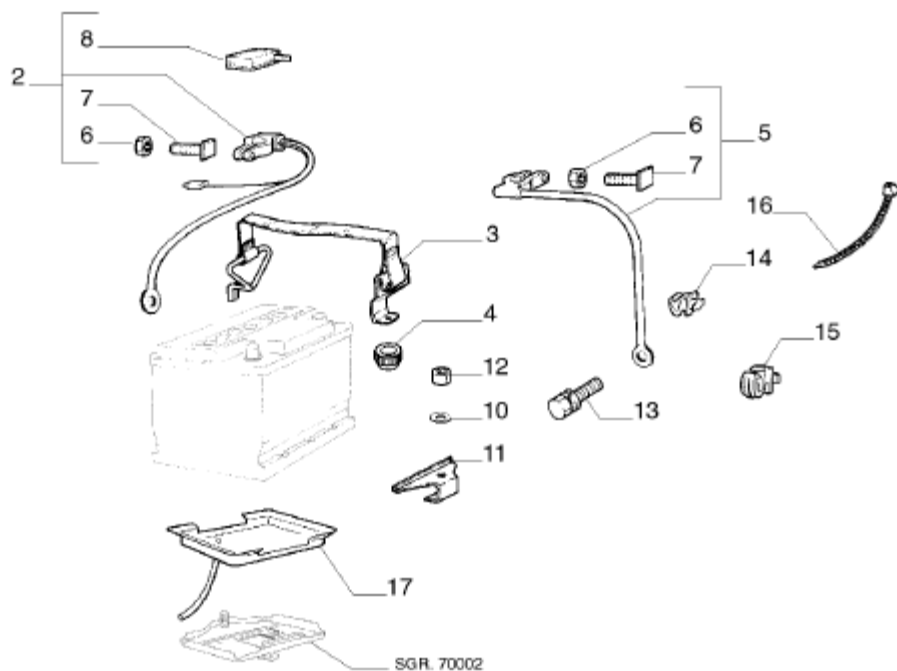
SUBGRUPO

55300 BATERIA

55301 GENERADOR CORRIENTE

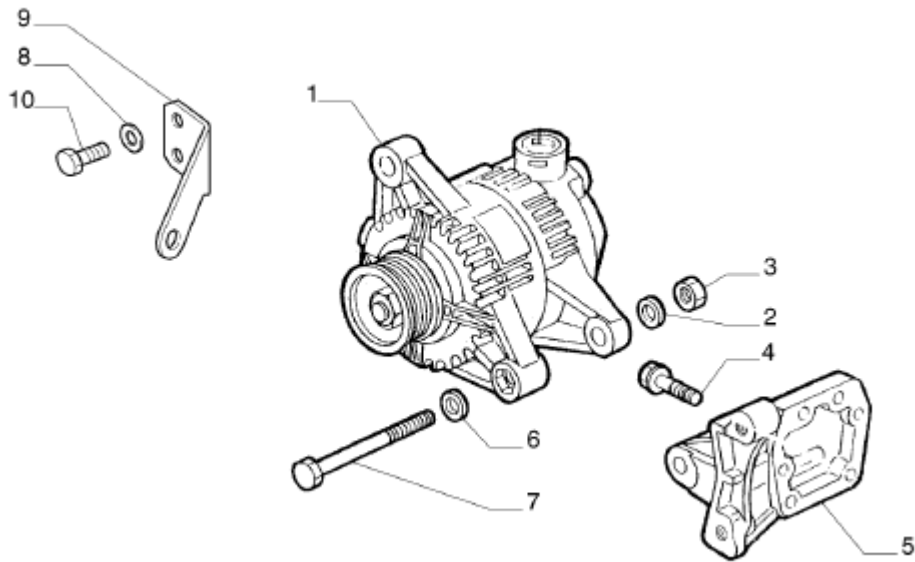


55300 BATERIA



REF.	COD.	PROD.	Descripcion
02	7526009	CHICOTE BATERIA/MOTOR ARRANQUE	
03	7756938	CORREA DE FIJACION	
04	7756939	PERILLA FIJ. BATERIA	
05	7520122	CABLE NEGATIVO	
06	15896224	TUERCA M6x1	
07	11945008	TORNILLO	
08	4062070	CAPUCHON	
10	12642004	ARANDELA D8 X 25	
11	4346059	ESCUADRA FIJ. BATERIA	
12	16104121	TUERCA M8	
13	13632624	TORNILLO C/AR. ELAST. M8x1,25x20	
14	4339232	SUJETADOR	
15	14570687	SUJETADOR	
16	14560087	ABRAZADERA	
17	7521748	BASE SEDE BATERIA	
55301		GENERADOR CORRIENTE	

VER DESPIECE DE 46521788



REF. COD. PROD. Descripcion

01 46521788 ALTERNADOR 65A BOSCH.

02 12646924 ARANDELA DE FRENO

03 16101521 TUERCA M12x1,25

04 11234724 TORNILLO M10X45

05 46518684 SOPORTE ALTERNADOR.

06 11190774 ARANDELA D12x24

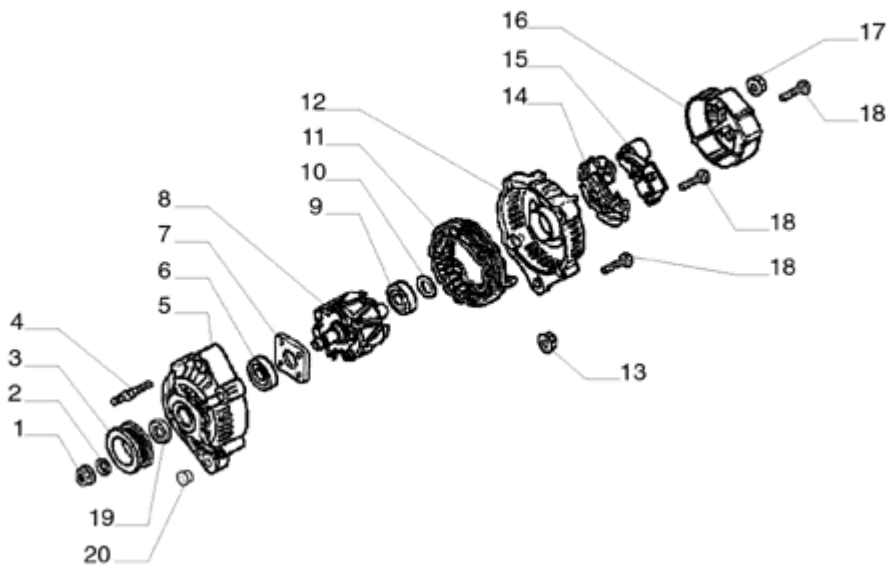
07 15542034 TORNILLO

08 11198074 ARANDELA CONICA ELAST.8X15X1,8

09 46459944 SOPORTE

10 16043324 TORNILLO M8X18

DESPIECE DE 46521788

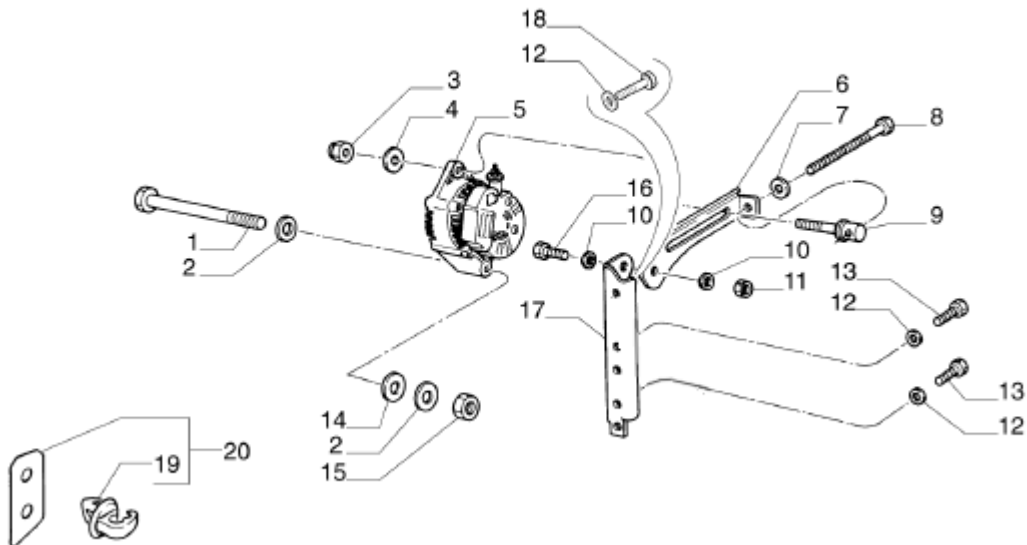


REF. COD. PROD. Descripcion

- 01 7081629 TUERCA FIJACION ALTERNADOR
- 02 7081628 ARANDELA DE FRENO
- 03 7081627 POLEA "BOSCH"
- 04 7081611 TORNILLO FIJ. TAPA LADO POLEA
- 05 7081608 TAPA "BOSCH"
- 06 7081609 RODAMIENTO "BOSCH"
- 07 7081610 PLACA DE COBERTURA
- 08 7081616 ROTOR "BOSCH"
- 09 7081617 RODAMIENTO "BOSCH"
- 10 7081614 ANILLO DE AJUSTE
- 11 7081618 ESTATOR ALTERNADOR
- 12 7081613 TAPA "BOSCH"
- 13 7081615 BUJE DE EXPANSION
- 14 7081621 REGULADOR "BOSCH"
- 15 7081619 RECTIFICADOR
- 16 7081624 TAPA "BOSCH"
- 17 7081625 TUERCA FIJ. ALTERNADOR
- 18 7081620 TORNILLO C/ARANDELA
- 19 7081612 SEPARADOR
- 20 7081615 BUJE DE EXPANSION

VER DESPIECE DE 50009233

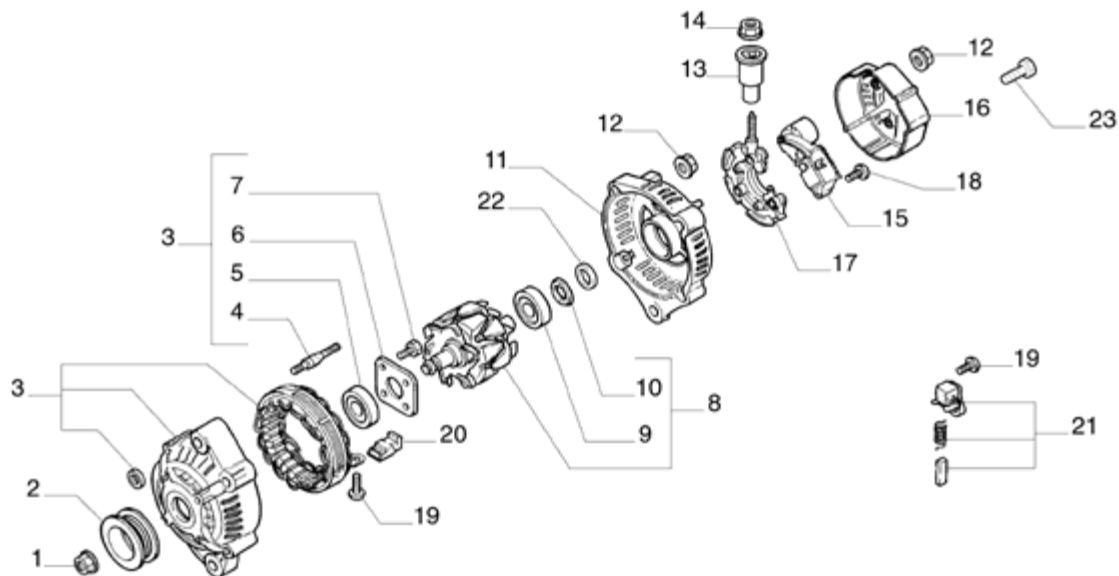
OPCIONAL AIRE ACONDICIONADO



REF. COD. PROD. Descripcion

- 01 7524383 TORNILLO M8X102
- 02 14496624 ARANDELA D10x21
- 03 16104121 TUERCA M8
- 04 10519601 ARANDELA PLANA 8x17
- 05 50009233 ALTERNADOR 70A
- 06 7525065 SOPORTE REGULACION ALTERNADOR
- 07 11193874 ARANDELA CONICA 8X16X1.4
- 08 7525111 TORNILLO M8X75
- 09 7525062 SEPARADOR FIJ.ALTERNADOR
- 10 11194074 ARANDELA D8x16x1.9
- 11 15501021 TUERCA M 8x1,25
- 12 11198074 ARANDELA CONICA ELAST.8X15X1,8
- 13 16043624 TORNILLO M8x25
- 14 11198371 ARAND.CONICA ELAST.10x20x2.6
- 15 15501111 TUERCA M10 X 1.25
- 16 16043780 TORNILLO M8X28
- 17 7525066 SOPORTE FIJACION ALTERNADOR
- 18 16043324 TORNILLO M8X18
- 19 14569580 GRAMPA

DESPIECE DE 50009233



REF. COD. PROD. Descripcion

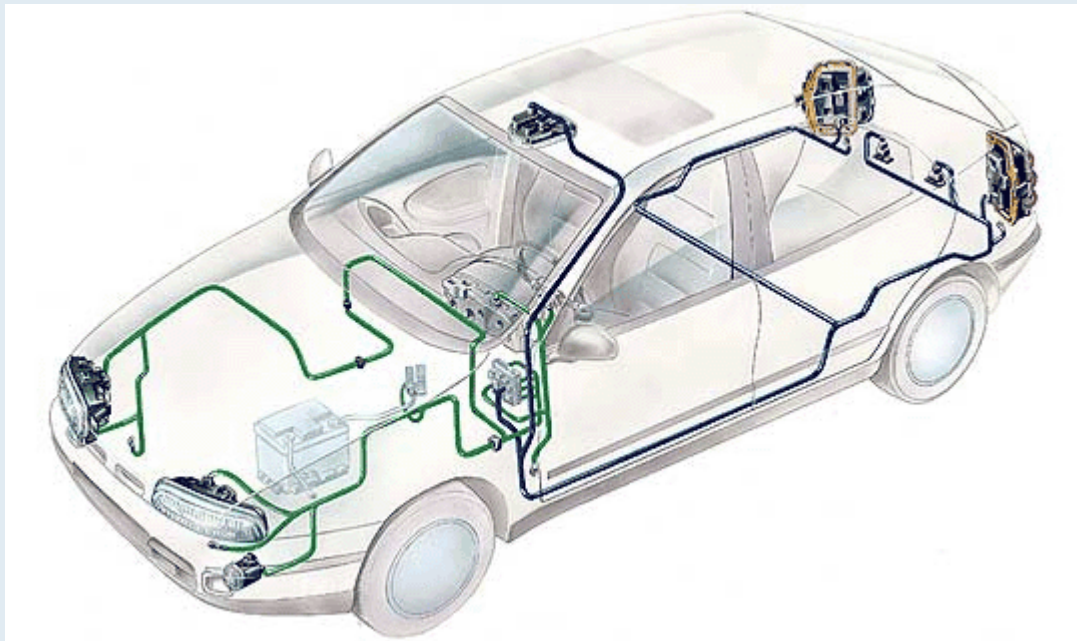
- 01 7076997 TUERCA POLEA ALTERNADOR
- 02 7076329 POLEA ALTERNADOR NIPPONDENSO
- 03 7078483 CARCASA FRONTAL ALTERNADOR
- 04 7076901 ESPARRAGO FIJ.CARCASA ALTERNAD
- 05 7076902 RODAMIENTO ROTOR LADO POLEA
- 06 7076903 TAPA RODAMIENTO LADO POLEA
- 07 7078484 TORNILLO FIJ.TAPA RODAMIENTO
- 08 7076330 ROTOR ALTERNADOR
- 09 7076906 RODAMIENTO ROTOR LADO RECTIFIC
- 10 7076907 PROTECTOR RODAMIENTO
- 11 7078485 TAPA ALTERNADOR LADO RECTIF.
- 12 7076912 TUERCA FIJ.TAPA LADO RECTIFICA
- 13 7076915 AISLANTE TERMICO RECTIFICADOR
- 14 7076916 TUERCA P/AISLANTE
- 15 7076909 REGULADOR TENSION
- 16 7078486 TAPA SOBRE RECTIF/REG.VOLTAJE
- 17 7078489 RECTIFICADOR
- 18 7076914 TORNILLO FIJ.REG.TENSION

- 19 7078487 TORNILLO FIJ. ESCOBILLA ALTERNA
- 20 7076913 AISLANTE TERMICO ESTATOR
- 21 7076911 PORTA ESCOBILLAS MOTOR ARRANQU
- 22 7078490 ANADELA PROTECCION RODAMIENTO
- 23 7078491 TORNILLO FIJ. TAPA ALTERNADOR

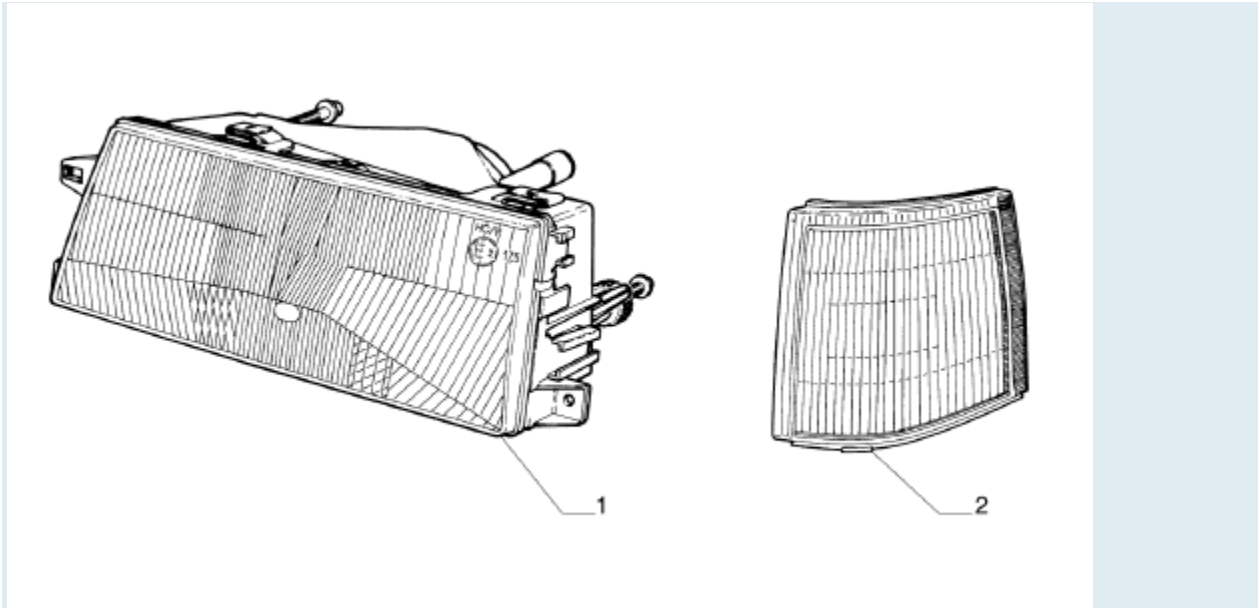
554 - ALUMBRADO

SUBGRUPO

- 55401 ALUMBRADO EXTERIOR
- 55402 ALUMBRADO INTERIOR
- 55405 DESPIECE FARO ANTERIOR



55401 ALUMBRADO EXTERIOR



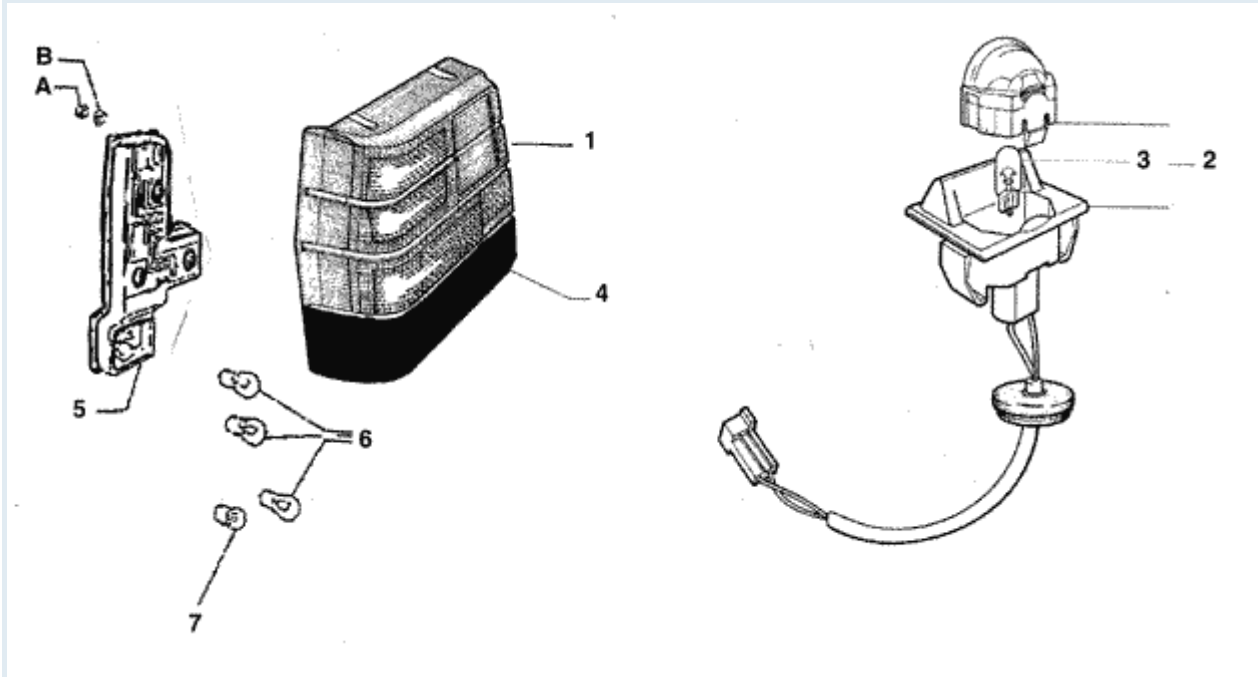
REF. COD. PROD. Descripción

01 7081455 OPTIC DER UNO/DUN SIN/LAMPARA

01 7081456 OPTIC IZO UNO/DUNA SIN/LAMPARA

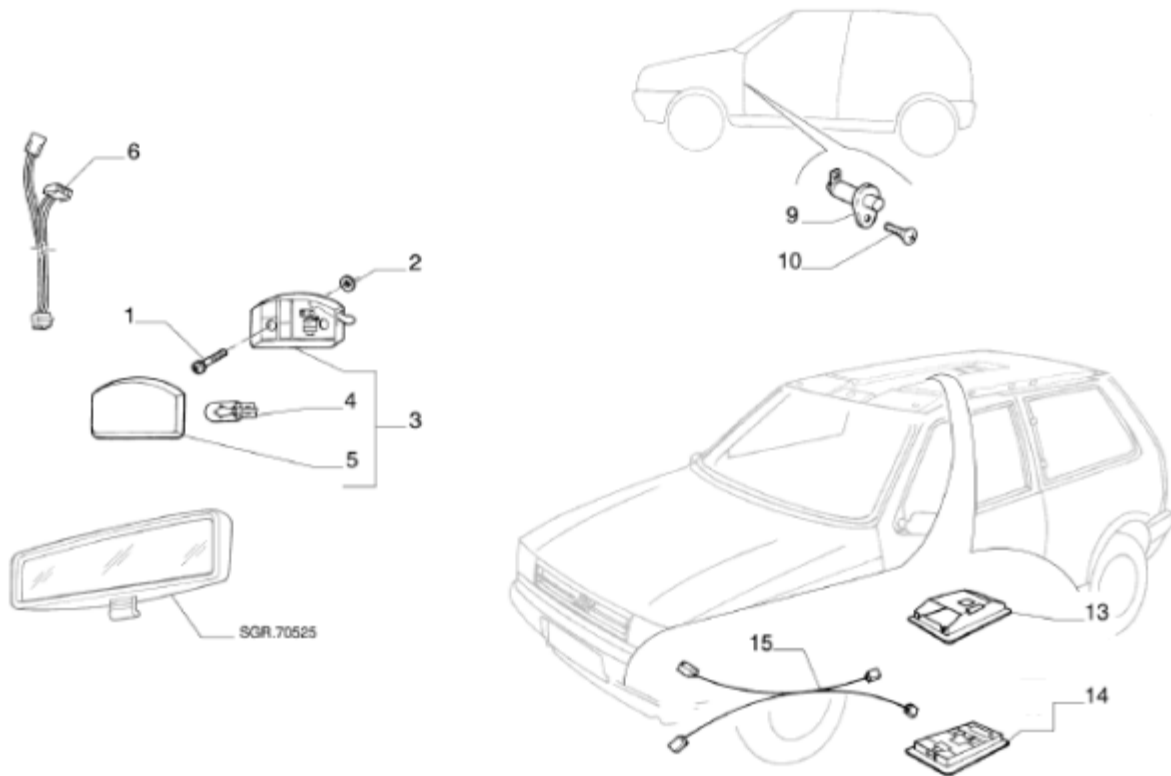
02 7692653 FARO DE GIRO IZO.PROV.CIBIE

02 7692654 FARO DE GIRO DER.PROV.CIBIE



REF. COD. PROD. Descripcion
 01 94004889 FAROL POST. IZQ.
 01 94004888 FARO POST.DER.
 02 7538888 FAROL DE MATRICULA
 03 50512995 LAMPARA 12Vx5w
 04 98860418 MOLDURA FARO POST.DX P/DUNA
 04 98860424 MOLDURA FARO POST.SX P/DUNA
 05 1045830 CIRCUITO IMPRESO DERECHO
 05 1045831 CIRCUITO IMPRESO IZQUIERDO
 06 14148190 LAMPARA UN FIL.12VX21W INCOL.
 07 14145490 LAMPARA 2 FILAMENTOS 12V 21/4W

55402 ALUMBRADO INTERIOR



REF. COD. PROD. Descripcion
 09 5972328 INTERRUPTOR LUZ.CORTESIA

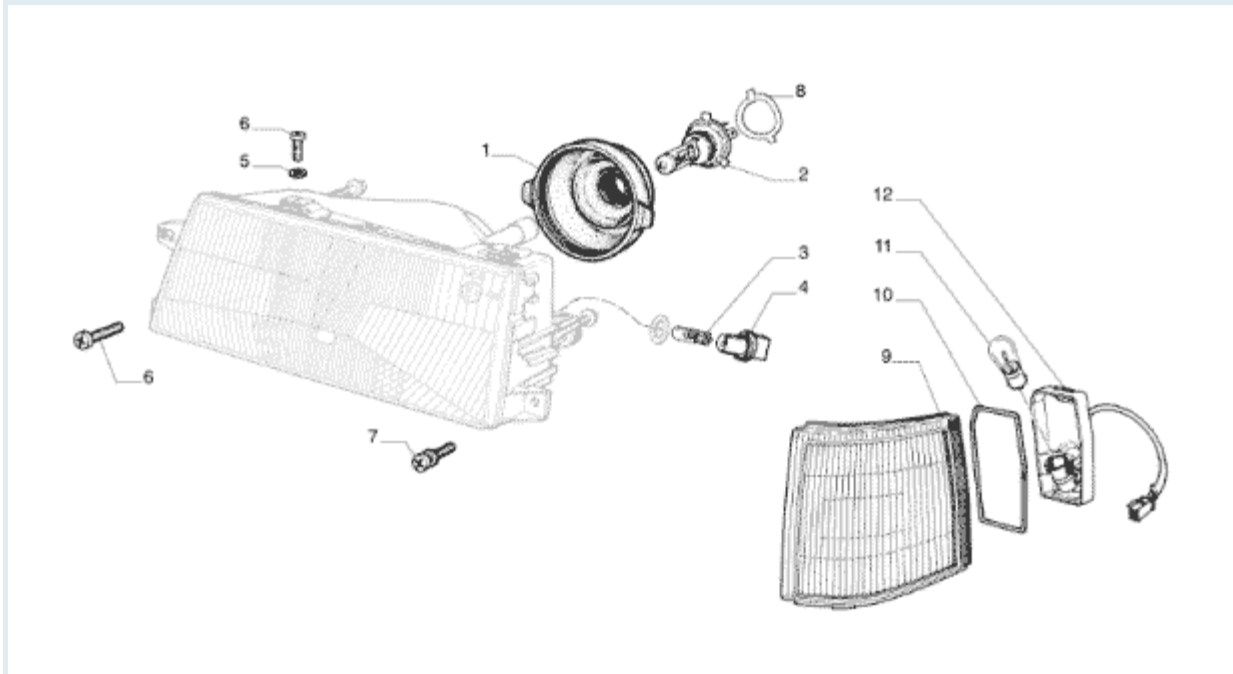
10 15642675 TORNILLO N6X13

13 7518415 EMBELLECEDOR

14 5946567 LUZ INTERNA

15 46593164 CABLE UNION

55405 DESPIECE FARO ANTERIOR



REF. COD. PROD. Descripcion

01 7075366 CAPUCHON

02 14152090 LAMPARA BI-iodo 12V 60/55W TT

03 50512995 LAMPARA 12Vx5w

04 7075367 PORTALAMPARA

05 12643724 ARANDELA D6x18x1,5

06 13276114 TORNILLO M6x1x14

07 13382014 TORNILLO

08 7076101 SUJETADOR

09 7692653 FARO DE GIRO IZO.PROV.CIBIE

09 7692654 FARO DE GIRO DER.PROV.CIBIE

10 7075363 JUNTA

11 14148190 LAMPARA UN FIL.12VX21W INCOL.

12 7075365 TAPA POST.FARO DE GIRO IZO.

12 7075364 TAPA POST.FARO DE GIRO DER.

555 - EQUIPO Y MANDOS VARIOS

SUBGRUPO

55501 APARATOS SEÑALIZACION

55503 BOTONERA E INTERRUPTORES MANDOS DIVERSOS

55510 TESTIGOS FUNCIONAMIENTO

55513 DESPIECE CUADRO / SEÑ. - (CONJ. DEL 55510)

55514 LIMPIA/LAVAPARABRISAS, LIMPIA/LAVALUNETA Y LIMPIA/LAVAFAROS

55515 ACCESORIOS VARIOS

55521 DISPOSITIVOS RADIORECEPTOR

55523 MAZO CABLES (PARTE ANTERIOR)

55524 MAZO CABLES (PARTE CENTRAL)

55525 MAZO CABLES (PARTE POSTERIOR)

55526 CONJUNTOS CABLES SUPLEMENTARIOS

[img]http://www.fiatcatalogo.com.ar/image/imagenes_grupos/grupo555.gif[/img:21be0



[chebi uno scr 95](#)

Mensajes: 2912


Edad: 25

Registrado: Jue Abr 10, 2008 10:12 pm

Ubicación: Olivos Bs As Argentina

A agradecido: 0 vez

Fue agradecido: [2](#) veces

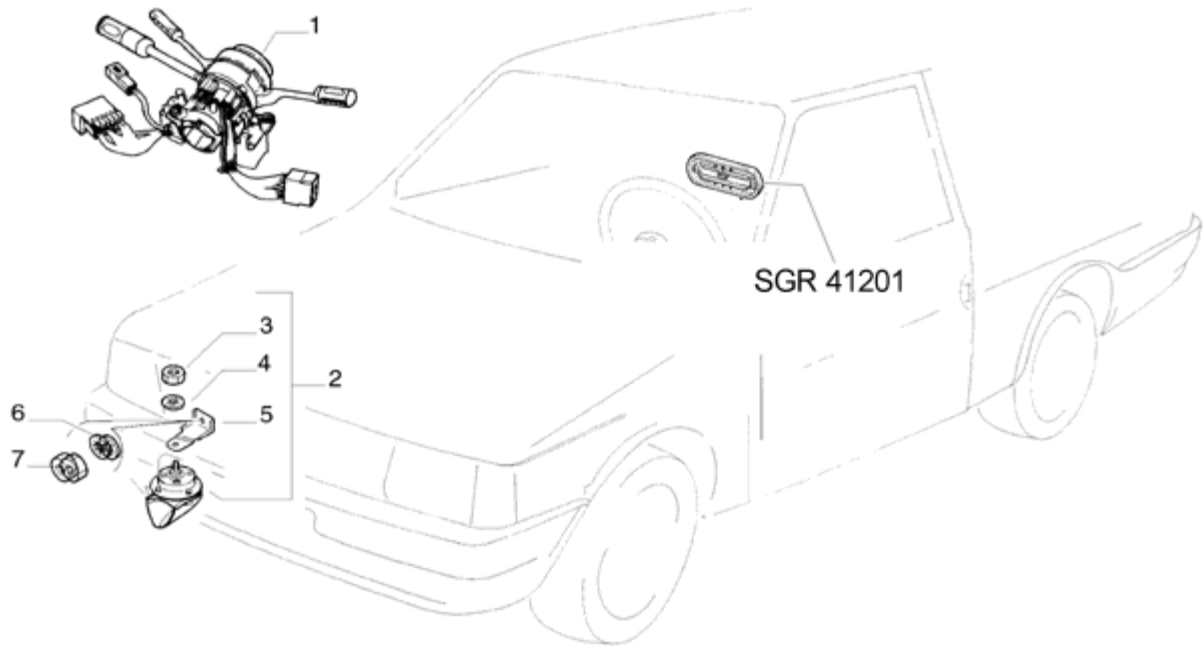
Sexo: 

A
r
r
i
b
a

Anuncios

□ por [chebi uno scr 95](#) » Vie Ago 08, 2008 3:03 pm

55501 APARATOS SEÑALIZACION



REF. COD. PROD. Descripcion

01 182547180 CAMBIADOR DE LUCES U/D (OPT.1)

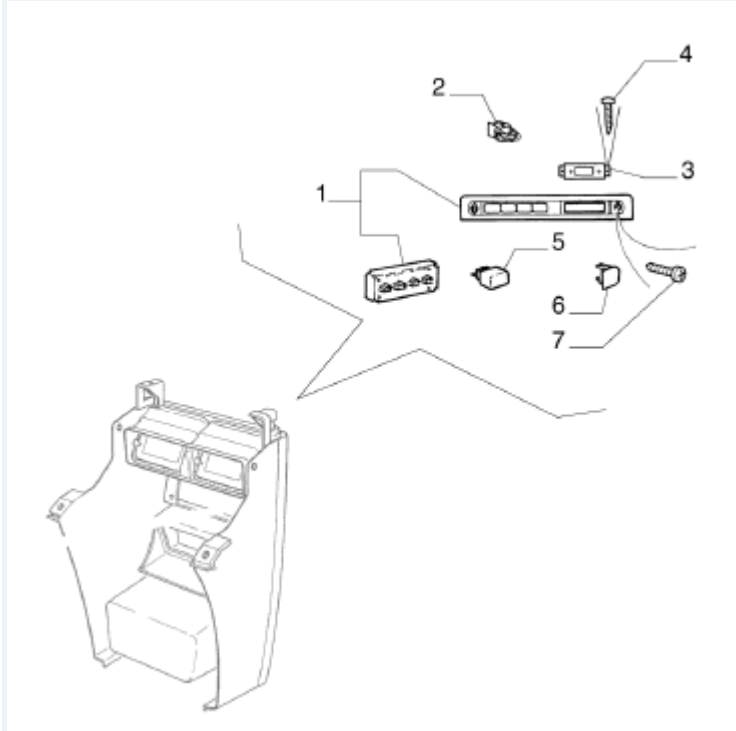
02 50014465 BOCINA MONOTONO

02 94004765 BOCINA

03 94002190 BOCINA GRAVE

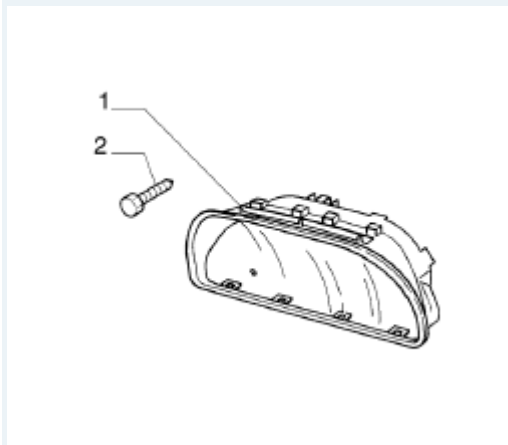
03 94002191 BOCINA AGUDA

55503 BOTONERA E INTERRUPTORES MANDOS DIVERSOS



REF. COD. PROD. Descripcion
01 189993580 MOLDURA
03 189784680 TAPA MOLDURA
04 15956601 TORNILLO N3 X 12

55510 TESTIGOS FUNCIONAMIENTO

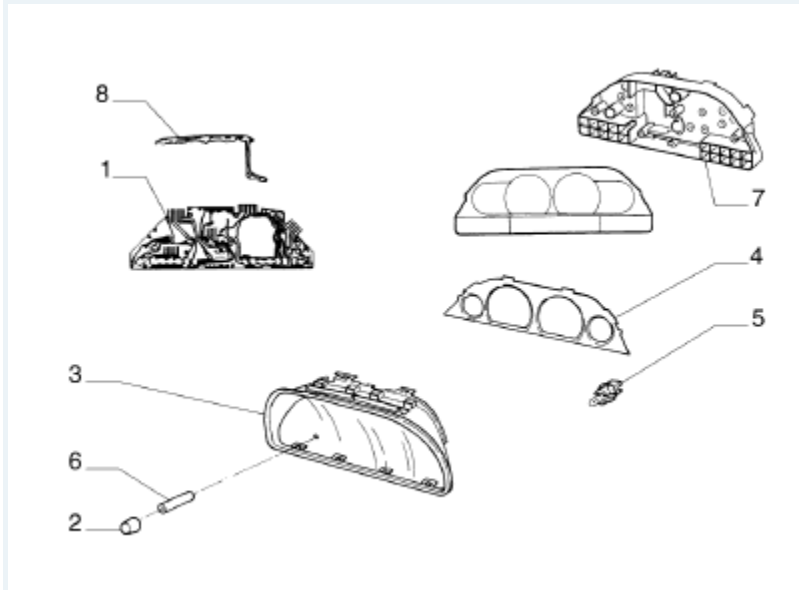


REF. COD. PROD. Descripcion
01 50012033 PANEL INSTRUMENTOS

01 50012025 CUADRO DE SEÑALIZACION

02 7682673 TORNILLO N.6x19

55513 DESPIECE CUADRO / SEÑ. - (CONJ. DEL 55510)



REF. COD. PROD. Descripcion

03 7077358 MASCARA

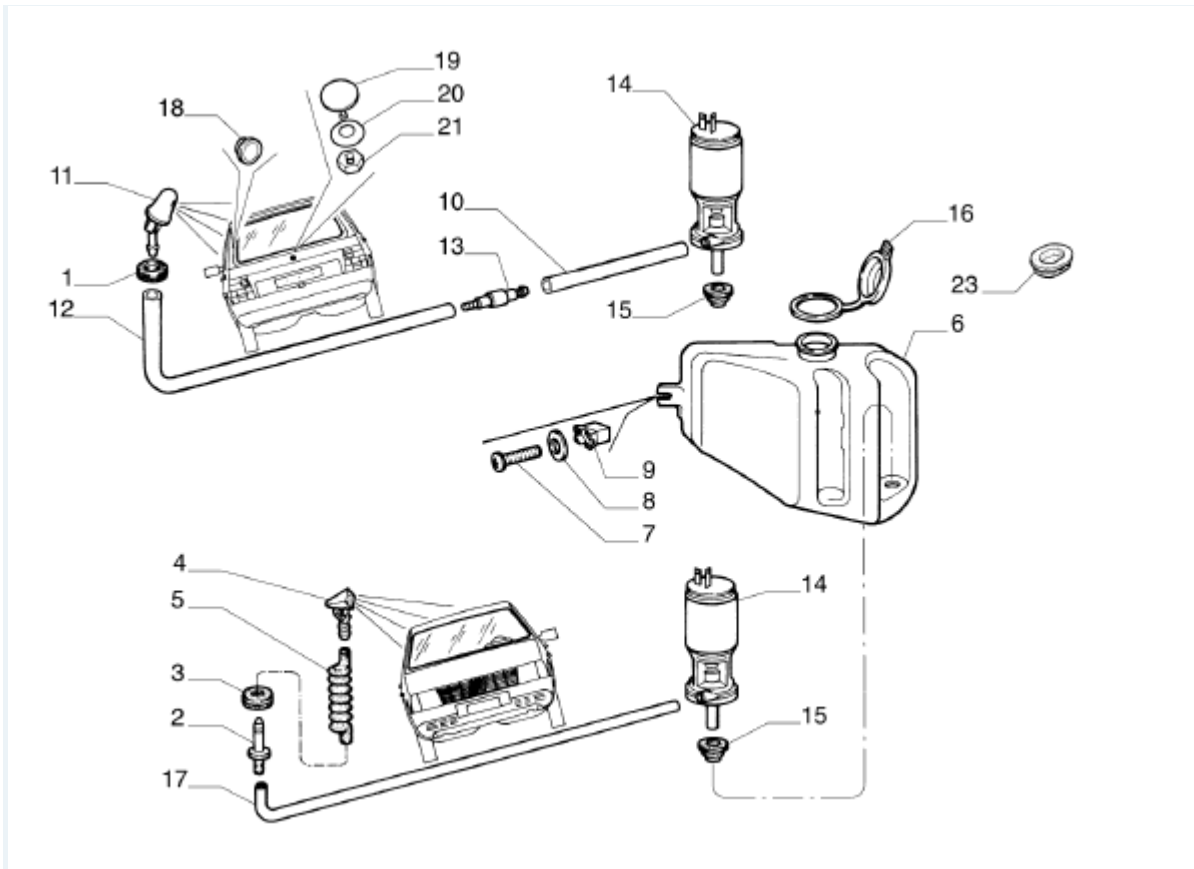
04 7077735 MARCO

05 7077318 PORTALAMPARA

05 7077360 PORTALAMPARA 2W

07 7077362 CAJA C/CIRCUITO IMPRESO

55514 LIMPIA/LAVAPARABRISAS, LIMPIA/LAVALUNETA Y LIMPIA/LAVAFAROS



REF. COD. PROD. Descripción

03 10399580 ANILLO AISLADOR

04 7656464 PULVERIZADOR

05 46592419 TUBO FLEXIBLE

06 7074071 DEPOSITO LAV.PARABR./VIDRIO TR

06 51822604 DEPOSITO

07 15645507 TORNILLO N10 X 16

08 12644404 ARANDELA PLANA 6x15

09 14202180 ELEMENTO DE FIJACION

10 19054780 TUBO FLEXIBLE A4X8(5 METROS)

11 7617121 PULVERIZADOR

12 19054780 TUBO FLEXIBLE A4X8(5 METROS)

13 7514240 VALVULA NO RETORNO

14 50012596 ELECTROBOMBA

14 50012596 ELECTROBOMBA

15 7500733 OBTURADOR

16 7501907 TAPA DEPOSITO LIMPIAPARABRISAS

17 19054780 TUBO FLEXIBLE A4X8(5 METROS)

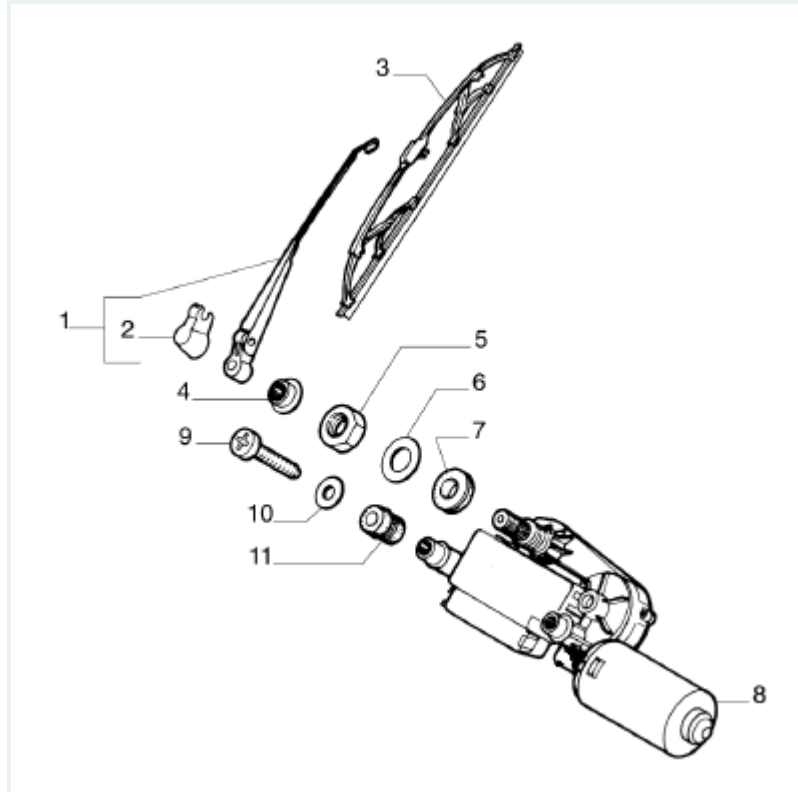
18 4291240 TAPON

19 4398899 TAPON OBTURADOR

20 4398900 ARANDELA DE ESTANQUEIDAD

21 4398901 ELEMENTO DE FIJACION

23 7584795 TAPON OBTURADOR 29.5 x 43



REF. COD. PROD. Descripcion

01 5946174 BRAZO LIMPIAP. (Alt 7690880)

02 7074923 DEFENSA BRAZO LIMPIAPARABRISAS

02 50018949 EMPALME DE UNA VIA

03 7690881 ESCOBILLA LIMPIAPARAB.

04 14066017 TUERCA M8

05 16103911 TUERCA M16

06 5941499 ARANDELA

07 46552742 GUARNICION

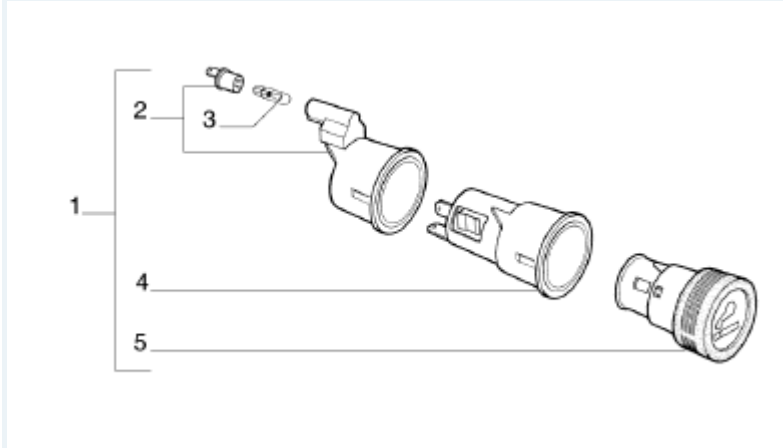
08 7753910 LIMPIA-PARABRISAS

09 13276211 TORNILLO M6 X 16

10 4296171 BUJE DE FIJACION

11 5985983 DISTANCIAL

55515 ACCESORIOS VARIOS



REF. COD. PROD. Descripcion

01 7725726 ENCENDEDOR CIGARRILOS COMPLETO

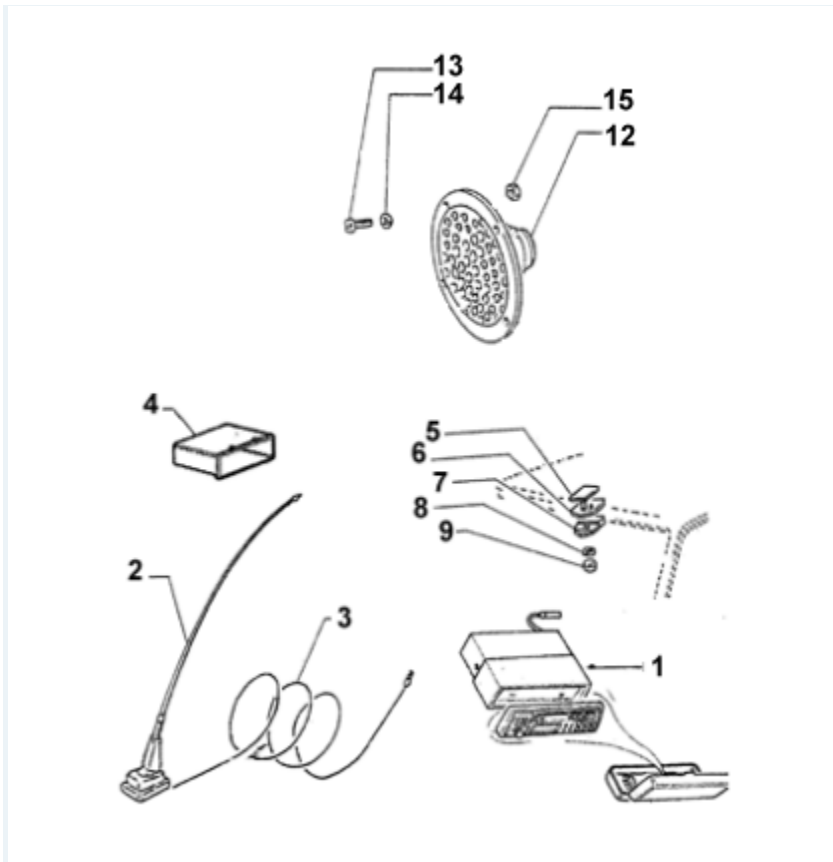
02 7725728 PORTALAMPARA

03 14143790 LAMPARA 12V x 1.2w

04 7725727 CUERPO DE ENCENDEDOR

05 712141614 MACHO ENCENDEDOR

55521 DISPOSITIVOS RADIORECEPTOR



REF. COD. PROD. Descripcion

01 94100006 RADIO AM/FM SIN PASACASS.

02 46588225 ANTENA

03 98860048 CABLE ANTENA

04 180958880 CAJA PORTA OBJETOS

05 1484642 OBTURADOR

06 1484643 GUARNICION

07 1484644 PLACA

08 12605274 ARANDELA DE FRENO

09 15896411 TUERCA M5x0.8

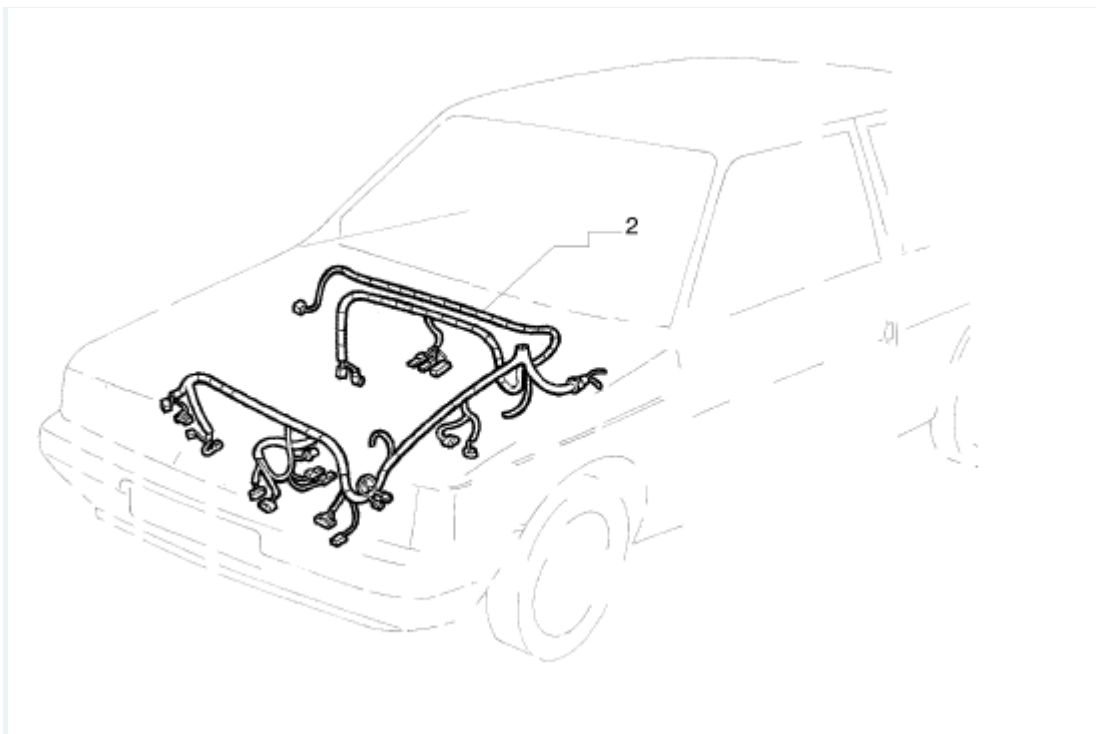
12 119215180 MOLD.PARLANTE PUERT.DELANTERA

13 13309807 TORNILLO TSC M4x28 U/D

14 10519201 ARANDELA D4 X 9

15 10794011 TUERCA M4

55523 MAZO CABLES (PARTE ANTERIOR)

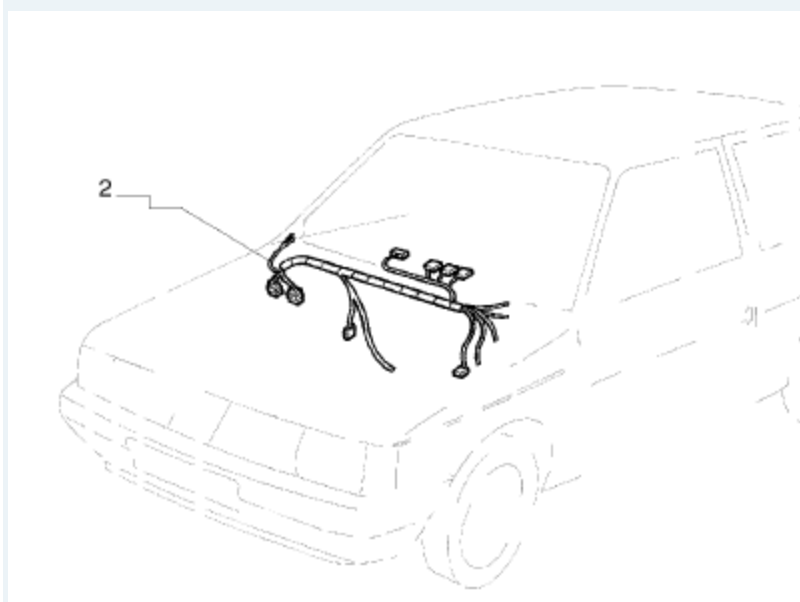


REF. COD. PROD. Descripcion

02 94100255 HAZ DE CABLES VANO MOTOR

02 50009502 RAMAL

55524 MAZO CABLES (PARTE CENTRAL)

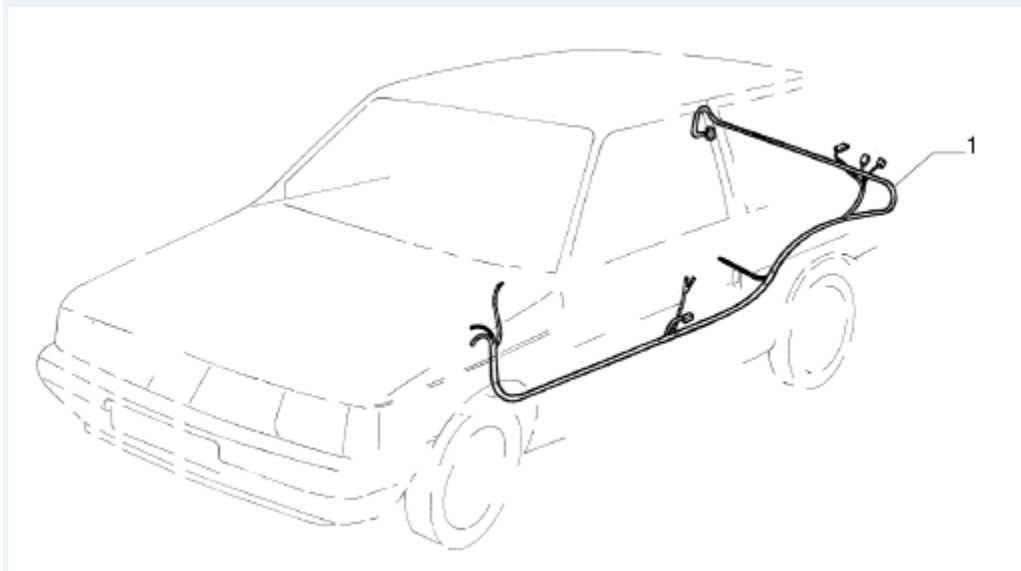


REF. COD. PROD. Descripcion

02 94100267 HAZ DE CABLES PLANCHA

02 94100266 RAMAL PLAMCHA 1.3 MPI

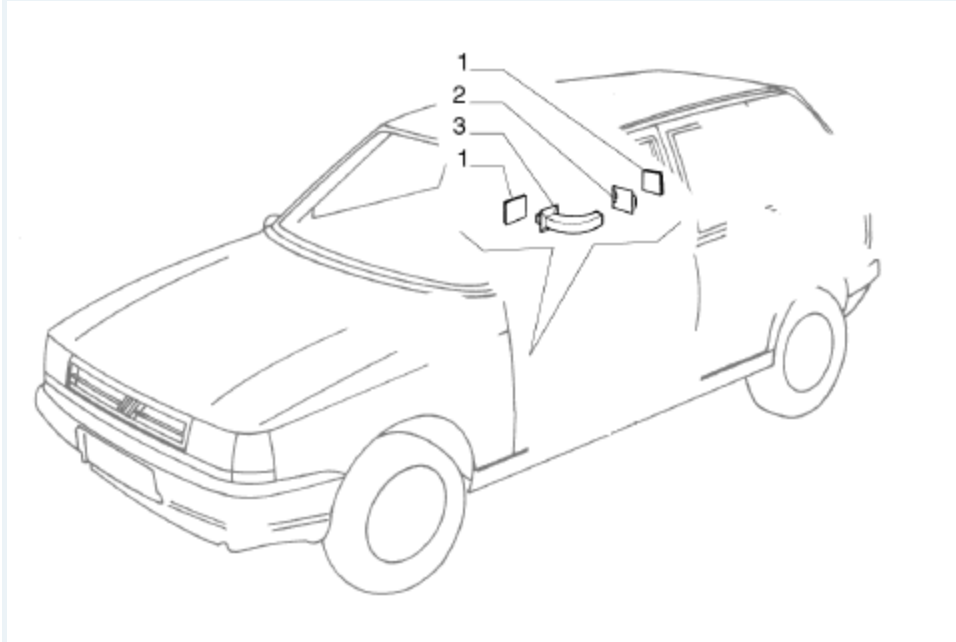
55525 MAZO CABLES (PARTE POSTERIOR)



REF. COD. PROD. Descripcion

01 94100280 RAMAL TR.

55526 CONJUNTOS CABLES SUPLEMENTARIOS

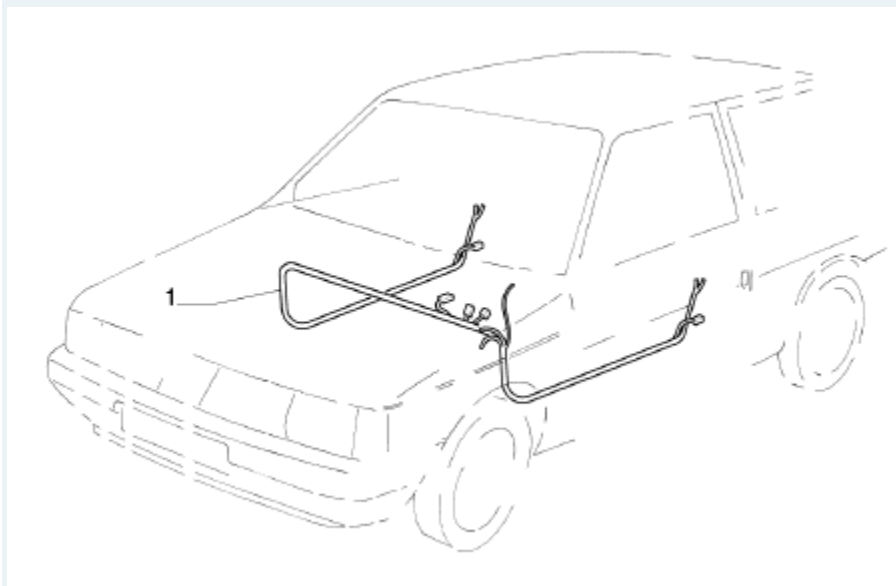


REF. COD. PROD. Descripcion

01 50003948 OBTURADOR

02 5956306 JUNTA

03 7577509 TUBO



REF. COD. PROD. Descripcion

01 94100282 RAMAL DE RADIO (1.3MPI)

681 - RUEDA AUXILIO Y HERRAMIENTAS



700 - CARROCERIA Y CHAPAS

SUBGRUPO

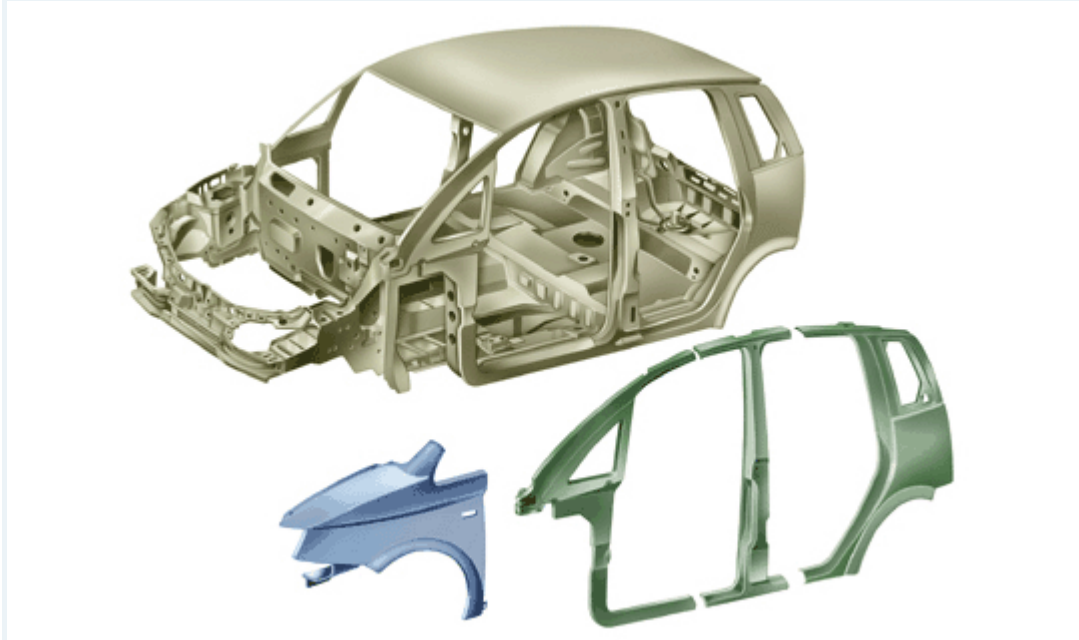
70004 ESTRUCTURA CARROCERIA (PARTE POSTERIOR)

70002 ESTRUCTURA CARROCERIA (PARTE ANTERIOR)

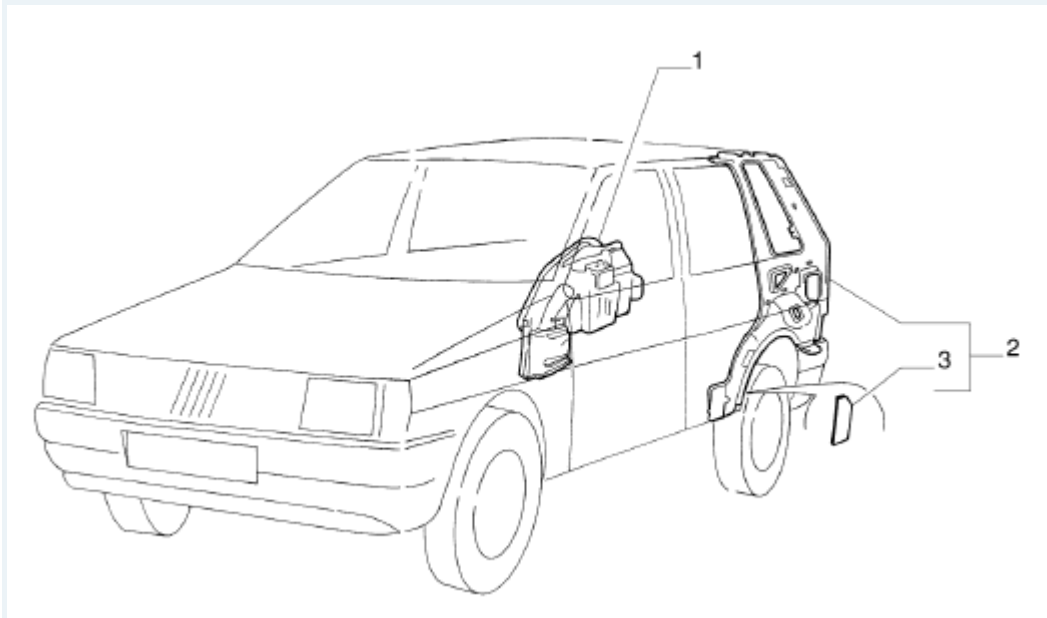
70003 ESTRUCTURA CARROCERIA (PARTE CENTRAL)

70006 PISO

70018 TECHO, LATERALES, GUARDABARROS (PANELES)



70004 ESTRUCTURA CARROCERIA (PARTE POSTERIOR)



REF.	COD. PROD.	Descripcion
01	97607875	FORRO GUARDA
01	5981237	ESTRUCT.LAT.INT.POST.IZO.
02	7518439	CONJ.PASARRUEDA POST.IZO.DUNA
02	7518438	CONJ.PASARRUEDA POST.DER.DUNA

03 7518427 UNION PASARR./REVEST.POST.IZO.

03 7518429 UNION

04 5988108 UNION DER. ESTRUCT. LARG.

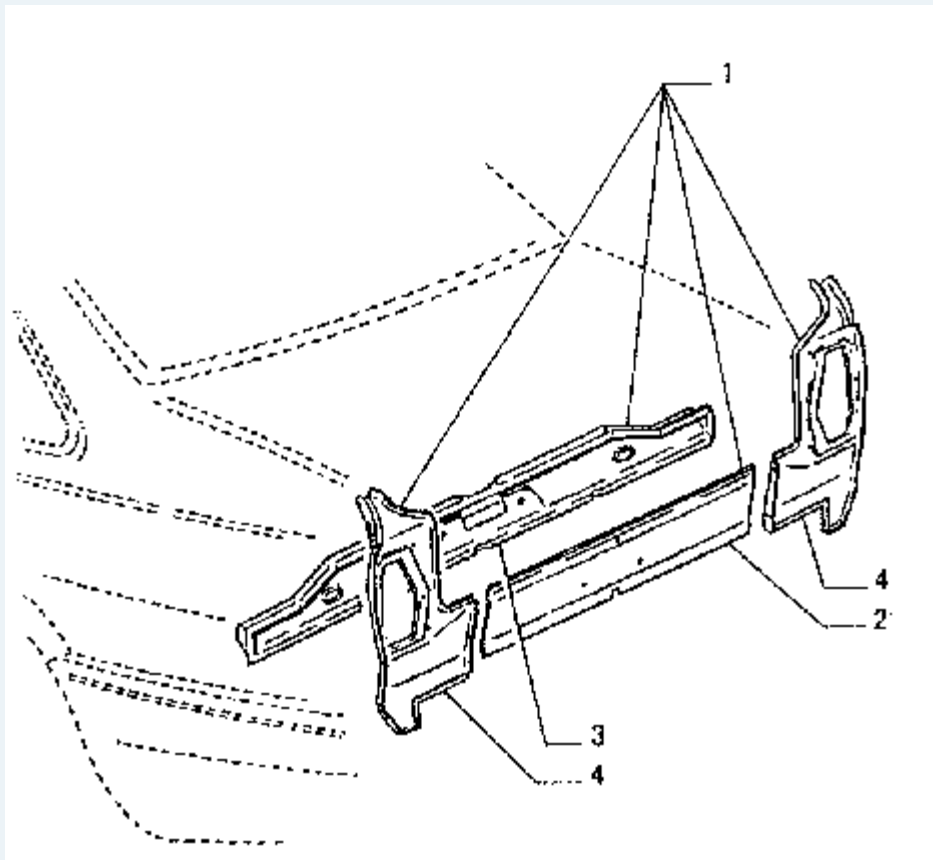
04 5988109 UNION IZO. ESTRUCT. LARG.

05 5978313 SOPORTE REMOLQUE DER.

05 5978319 SOPORTE REMOLQUE IZO.

06 5978274 CONJ. CANALETA DERECHA

06 5978287 CONJ. CANALETA IZQUIERDA



REF. COD. PROD. Descripcion

01 7516820 PANEL POSTERIOR

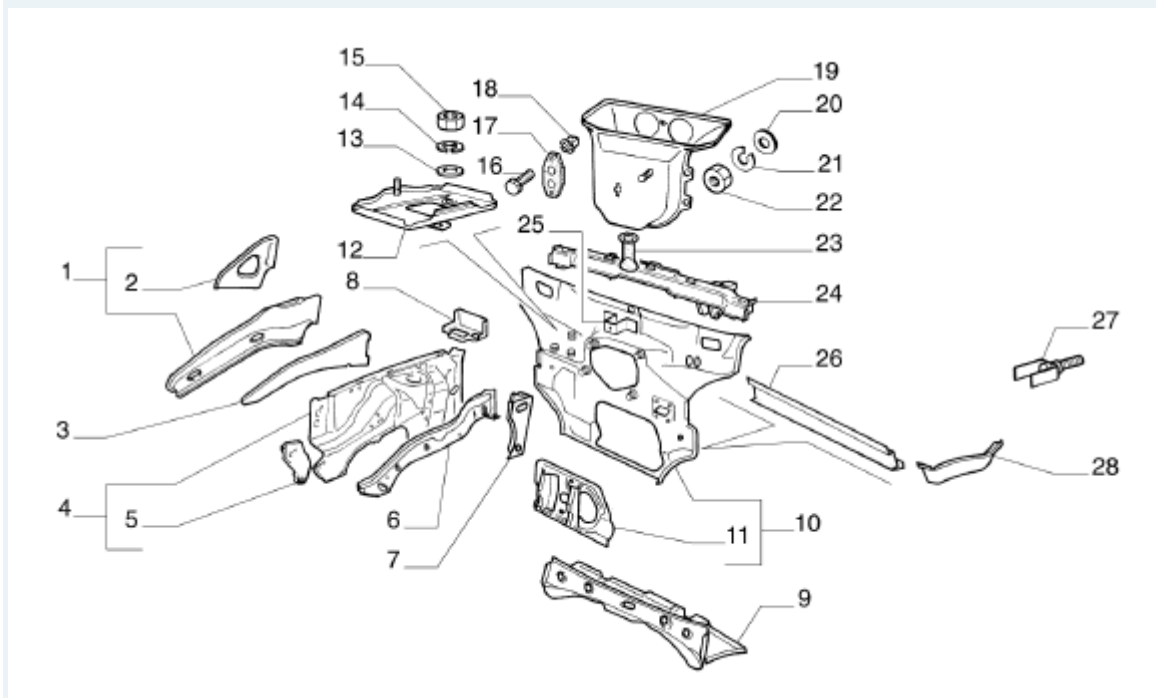
02 5978300 PANEL

03 7516288 TRAVESANO

04 5980789 PANEL

04 5980788 PANEL

70002 ESTRUCTURA CARROCERIA (PARTE ANTERIOR)

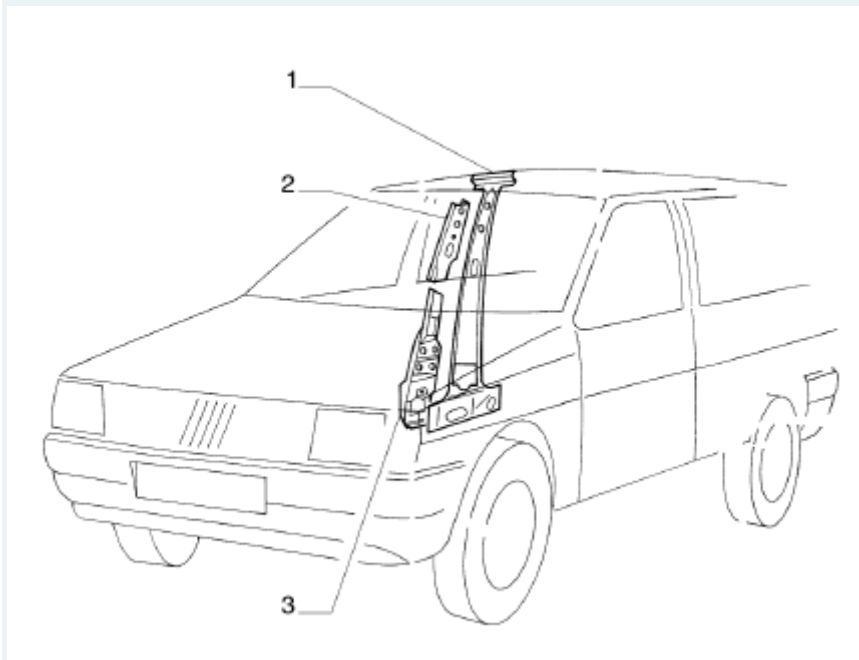


REF. COD. PROD. Descripcion

- 01 5968470 LARGUERO IZQUIERDO
- 01 5968469 LARGUERO DERECHO
- 03 5968474 REFUERZO IZQUIERDO
- 03 5968390 REFUERZO DERECHO
- 04 7079600 LATERAL INTERIOR DERECHO
- 04 7079601 LATERAL INTERIOR IZQUIERDO
- 05 50012484 SOPORTE IZQUIERDO
- 05 7593661 SOPORTE DERECHO
- 06 51819540 LARGUERO DELANTERO IZQUIERDO
- 06 51819535 LARGUERO DERECHO
- 07 5988662 SOPORTE DERECHO
- 07 5988663 SOPORTE IZQUIERDO
- 09 51819613 TRAVESAÑO
- 10 7527690 TORPEDO
- 11 50012809 CONTRA PANEL TRANSVERSAL INF.
- 12 7758227 SOPORTE CESTO BATERIA
- 13 12625224 ARANDELA
- 15 16100811 TUERCA M8X1,25
- 15 14059311 TUERCA M8

- 16 15960501 TORNILLO M5,5x25
- 17 5943162 GUARNICION PASAJE TUBO
- 18 14202180 ELEMENTO DE FIJACION
- 19 7525930 CAJA TOMA AIRE
- 20 12601274 ARANDELA ELAST.ONDULAD.DIAM.6
- 21 12644404 ARANDELA PLANA 6x15
- 22 15896224 TUERCA M6x1
- 23 7521601 TUBO SALIDA DE AGUA
- 24 50013088 REFUERZO TRAVESA?O DERECHO
- 26 7721328 REFUERZO TRAVESA?O SUPERIOR
- 27 7528877 SOPORTE COMPL.FIJ.PLANCHA
- 28 5959707 REFUERZO TRAVESA?O DERECHO

70003 ESTRUCTURA CARROCERIA (PARTE CENTRAL)

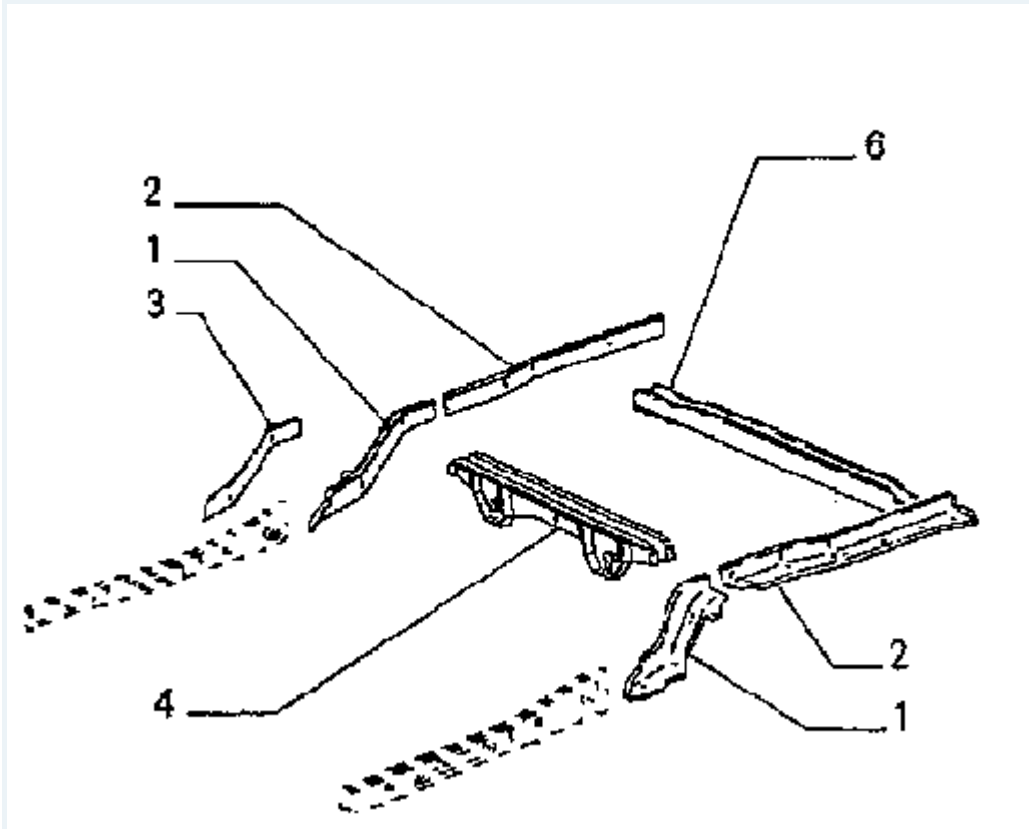


REF. COD. PROD. Descripcion

- 01 50006043 REFUERZO
- 01 50006042 REFUERZO
- 02 7677544 REFUERZO
- 02 7677543 REFUERZO
- 03 5981242 REFUERZO MON

03 5981231 ESTRUCTURA INF.COLUMNA CENTRAL

70006 PISO



REF. COD. PROD. Descripción

01 5967813 LARGUERO DER. LAT. POST.

01 5967814 LARGUERO IZO. LAT. POST.

02 5978332 LARGUERO POSTERIOR IZO.

02 5978329 LARGUERO POSTERIOR DER.

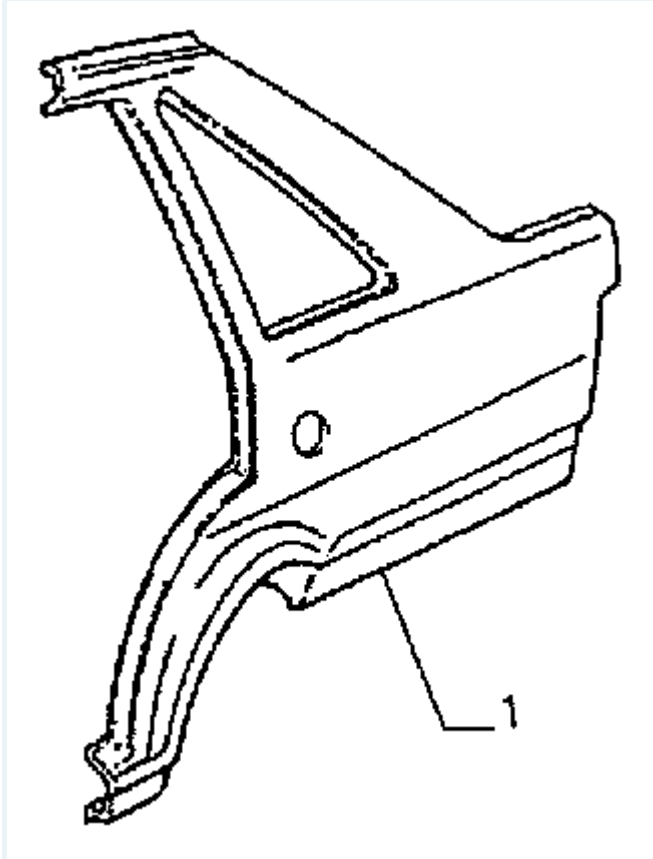
03 7076531 REFUERZO IZ.

03 5959707 REFUERZO TRAVESA?O DERECHO

04 51821045 CONJ. TRAV. FIJ. SUSP. POST.

06 5978330 TRAVESA?O POST. PISO

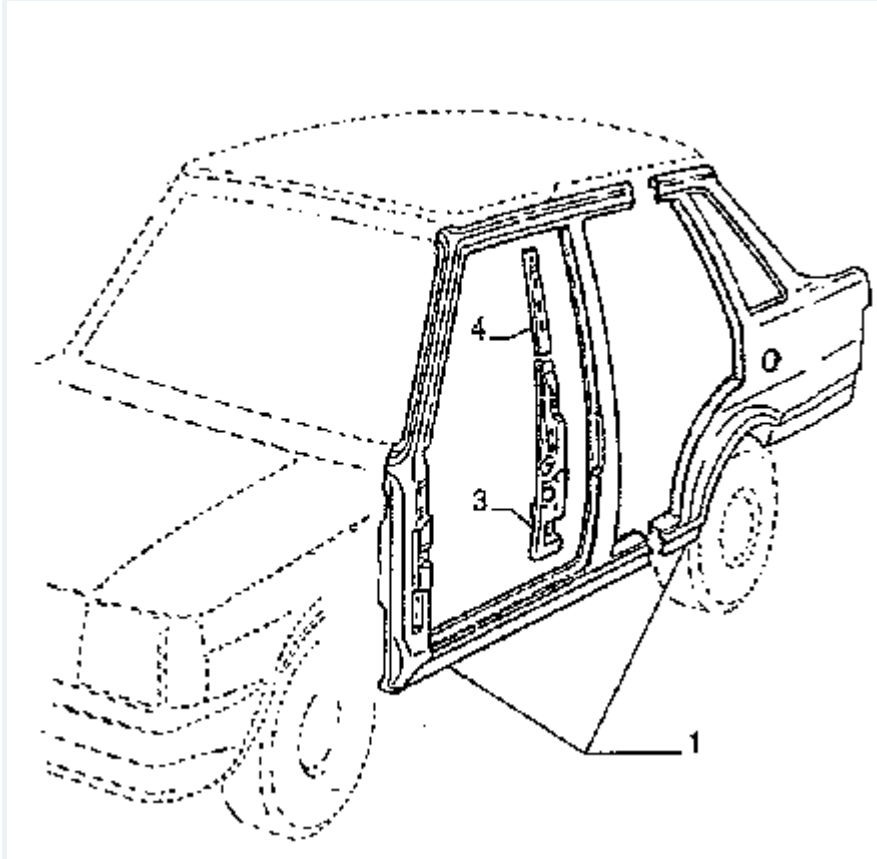
70018 TECHO, LATERALES, GUARDABARROS (PANELES)



REF. COD. PROD. Descripción

01 7544262 GUARDABARROS TRAS.DER.

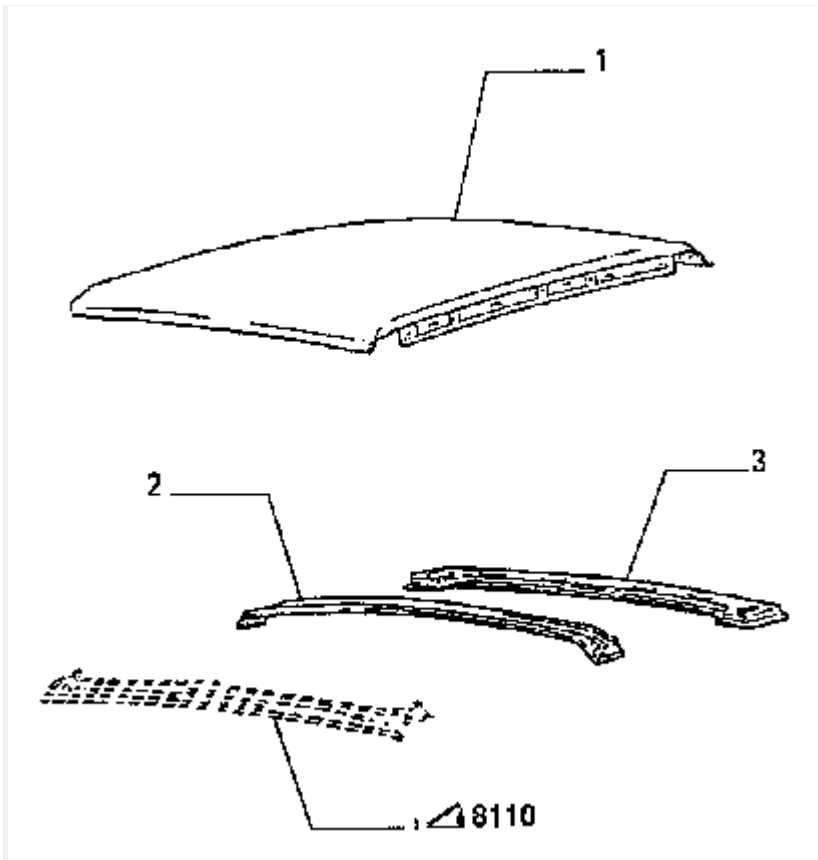
01 7544263 GUARDABARROS TRAS.IZO.



REF. COD. PROD. Descripción

01 46585594 PANEL LATERAL TRAS. DER.

01 46585595 PANEL LATERAL TRAS. IZO.



REF. COD. PROD. Descripción

01 5978292 TECHO

02 7751256 TRAVESAÑO SUP. CTRL.

03 7673592 TRAVESANO SUP. TRASERO

701 - PARTES MOVILES Y CRISTALES

SUBGRUPO

70101 CAPOT MOTOR Y COMANDO APERTURA

70129 PUERTAS ANTERIORES

70130 CRISTALES PUERTAS ANTERIORES

70131 CERRADURAS Y REENVIOS PUERTAS ANTERIORES

70132 BURLETES PUERTAS ANTERIORES

70133 PANELES PUERTAS ANTERIORES (TAPIZADOS Y ACCESORIOS)

70134 ACCESORIOS PARA PANEL PUERTA ANTERIORES

70136 PUERTAS POSTERIORES

70137 CRISTALES PUERTAS POSTERIORES

70138 CERRADURAS Y REENVIOS PUERTAS POSTERIORES

70139 BURLETES PUERTAS POSTERIORES

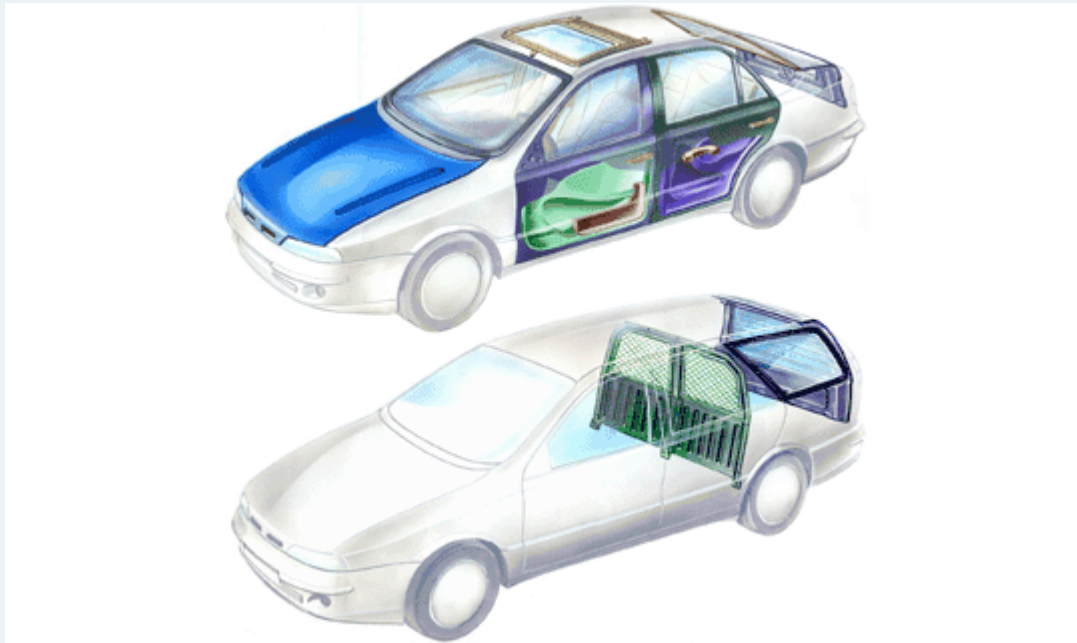
70140 PANELES PUERTAS POSTERIORES (TAPIZADOS Y ACCESORIOS)

70148 PORTON TRASERO

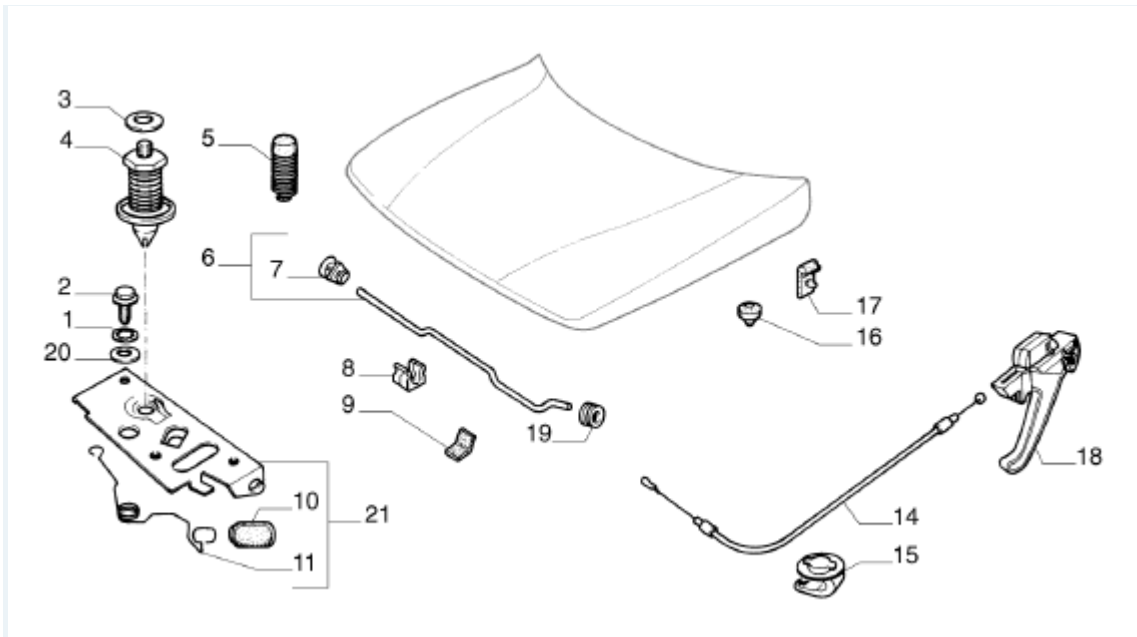
70150 CRISTAL PORTON TRASERO

70155 PARABRISAS

70156 CRISTAL LATERAL POTERIOR



70101 CAPOT MOTOR Y COMANDO APERTURA



REF. COD. PROD. Descripción

01 12601274 ARANDELA ELAST.ONDULAD.DIAM.6

02 10902124 TORNILLO M6x1x14

03 12642004 ARANDELA D8 X 25

04 51824223 PERNO GUIA TRABA CAPOT

05 51752911 TACO ANTIVIBRANTE

06 50012608 VARILLA SOSTEN CAPOT

07 7515831 ELEMENTO DE FIJACION

08 14501087 ELEMENTO DE FIJACION

09 7692943 TACO

10 5957084 TAPON

11 5935403 RESORTE

14 5973151 CABLE APERTURA CAPOT

15 14572480 ELEMENTO DE FIJACION

16 4255537 TOPE DE GOMA

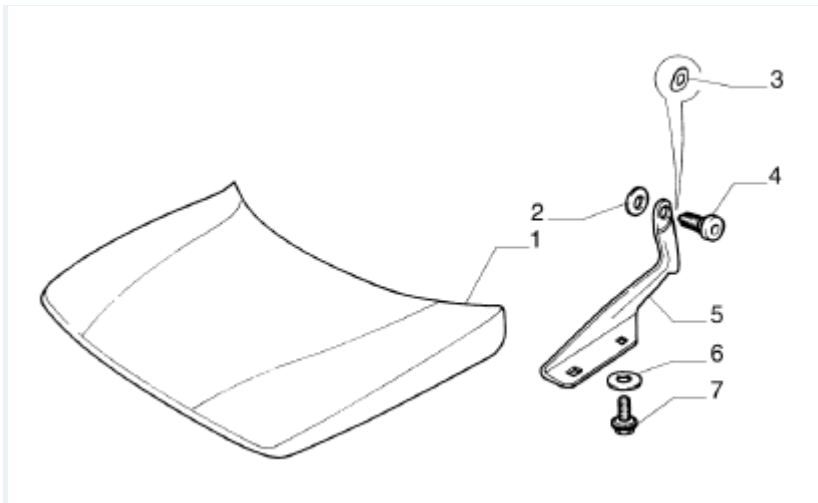
17 7654384 TACO DE GOMA

18 50017651 PALANCA APERTURA CAPOT

19 10396180 ANILLO AISLADOR

20 12639704 ARANDELA DIAM.6x11

21 7510392 CERRADURA CAPOT COMPLETA



REF. COD. PROD. Descripcion

01 50003990 CAPOT UNO/DUNA/FIORINO

02 7509250 ARANDELA

03 12544574 ARANDELA ELASTICA

04 5980687 TORNILLO

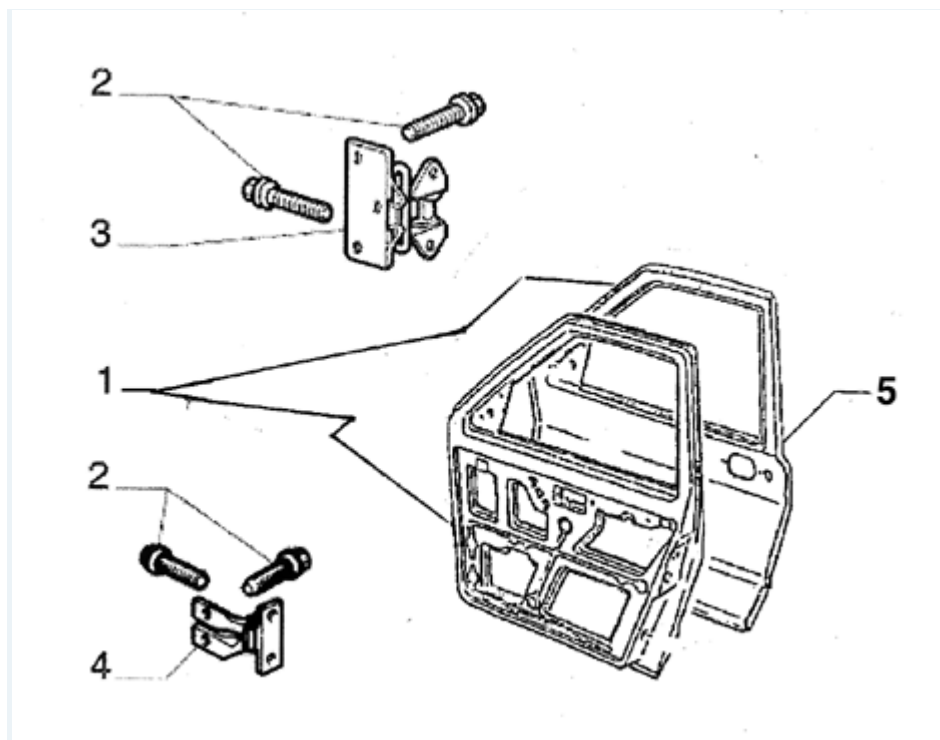
05 5967822 BISAGRA DR.

05 5967823 BISAGRA IZQ.

06 12643724 ARANDELA D6x18x1,5

07 13836224 TORNILLO M6 X 14

70129 PUERTAS ANTERIORES



REF. COD. PROD. Descripción

01 7075357 CONJ. PUERTA ANT. IZQ. S/BISAGRA

01 7075356 CONJ. PUERTA ANT. DER. S/BISAGRA

02 7523963 TORNILLO EXAGONAL 26.5 x 7

03 50004330 BISAGRA PUERTA LATERAL IZQUIER

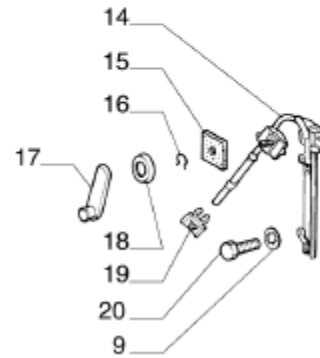
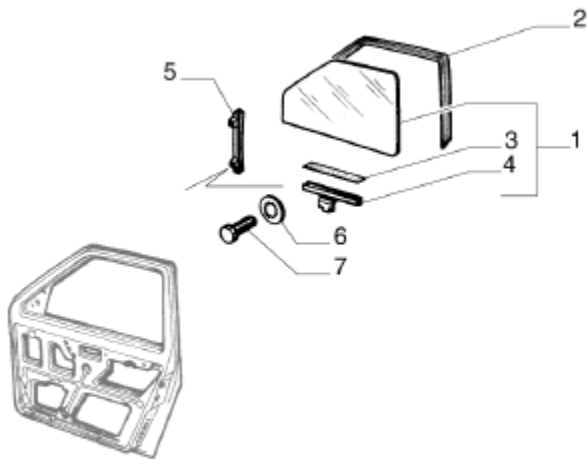
03 50004329 BISAGRA PUERTA LATERAL DER

04 50003285 BISAGRA PUERTA LATERAL INFST.

05 7583706 REVEST. EXT. PTA. IZO. ANT.

05 7583705 REVEST. EXT. PTA. DER. ANT.

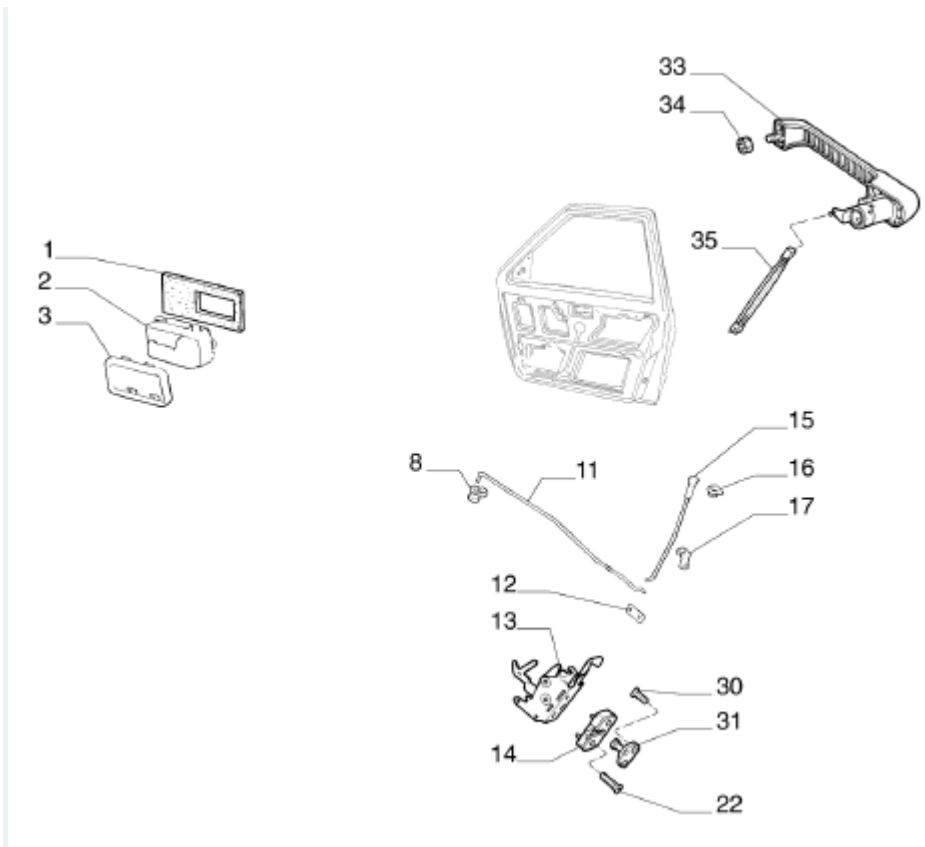
70130 CRISTALES PUERTAS ANTERIORES



REF. COD. PROD. Descripcion

- 01 50006808 CRISTAL DE PTA. ANT. IZQ. U/D
- 01 50006807 CRISTAL DE PTA. ANT. DER. U/D
- 02 94005066 GUARNICION CRISTAL PTA.ANT.DER
- 02 94005067 GUARNICION CRISTAL PTA.ANT.IZQ
- 05 50010334 GUIA
- 05 50010335 GUIA CRISTAL PTA.ANT.DER.
- 06 12599074 ARANDELA DENTADA D6
- 07 10902024 TORNILLO M6x1x12
- 09 12599074 ARANDELA DENTADA D6
- 14 50003667 ELEVADOR DE CRISTAL ANT. IZQ.
- 14 50003666 ELEVADOR DE CRISTAL ANT. DER.
- 15 7525945 GUARNIC.ANTIPOLVO MANIJA VIDRI
- 16 4138439 SUJETADOR
- 17 182104280 MANECILLA ELEVAD. CRISTAL
- 18 181458980 SEPARADOR
- 19 7532393 SUJETADOR
- 20 10902024 TORNILLO M6x1x12

70131 CERRADURAS Y REENVIOS PUERTAS ANTERIORES



REF. COD. PROD. Descripción

02 5961723 MANIJA APERTURA PTA.DER.

02 119030880 MANIJA APERTURA PTA.IZQ.

03 5961734 MARCO MANIJA APERT.PTA.INTERNA

08 4389939 SUJETADOR

11 46590223 TIRANTE REENVIO PTA.ANT.DER.

11 46590224 TIRANTE REENVIO PTA.ANT.IZQ.

12 4109896 TOPE DE TIRANTE REENVIO

13 7608827 CERRADURA INT.PTA.ANT.IZQ.

13 7511860 CERRADURA INT.PTA.ANT.DER.

14 50005798 CERRADERO EXT.DE PTA. IZQ.

14 50005797 CERRADERO EXT. DE PTA. DER.

15 50003050 ASTA COMAN.CERRAD.PTA.ANT.DER.

15 50003049 ASTA COMAN CERRAD.PTA.ANT.IZQ.

16 7525962 CASQUILLO ASTA COMANDO

17 50003191 SUJETADOR

22 14448021 TORNILLO M8 x 30

30 13315311 TORNILLO M8 X 22

31 7619397 RETEN CERRADURA PUERTA TRASERA

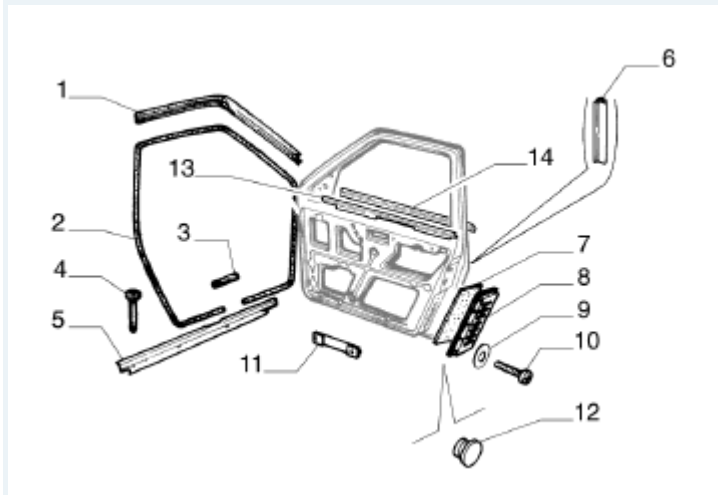
33 94003428 MANIJA EXT.PUERTA POST.

33 94003427 MANIJA EXT.PTA.ANT.IZQ.

34 14084111 TUERCA M5

35 5942944 ASTA COMANDO PTA. ANT.

70132 BURLETES PUERTAS ANTERIORES



REF. COD. PROD. Descripcion

01 7529770 GUARNICION SUPLEMENTARIA IZQ.

01 7529769 GUARNICION SUPLEMENTARIA DER.

02 7719716 PERFIL

03 5941334 ARRASTRE

04 15643007 TORNILLO

05 181909180 PROTECCION DER.UMBRAL PTA.ANT.

05 181909280 PROTECCION IZQ.UMBRAL PTA.ANT.

06 46772800 PROTECTOR PUERTA

11 7747198 GUARDAPOLVO DESAGOTE AGUA PTA.

12 4275734 TAPON D20.5

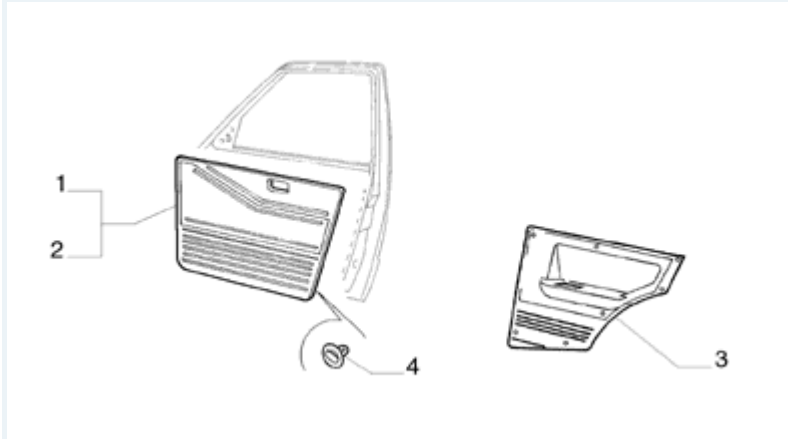
13 7697894 BURLETE INT.CRISTAL PTA.ANT.DR

13 7697894 BURLETE INT.CRISTAL PTA.ANT.DR

14 7697895 BURLETE INT.CRISTAL PTA.ANT.IZ

14 7697895 BURLETE INT.CRISTAL PTA.ANT.IZ

70133 PANELES PUERTAS ANTERIORES (TAPIZADOS Y ACCESORIOS)



REF. COD. PROD. Descripción

01 98860277 PANEL PTA S/PARL UNO 3P MPI DR

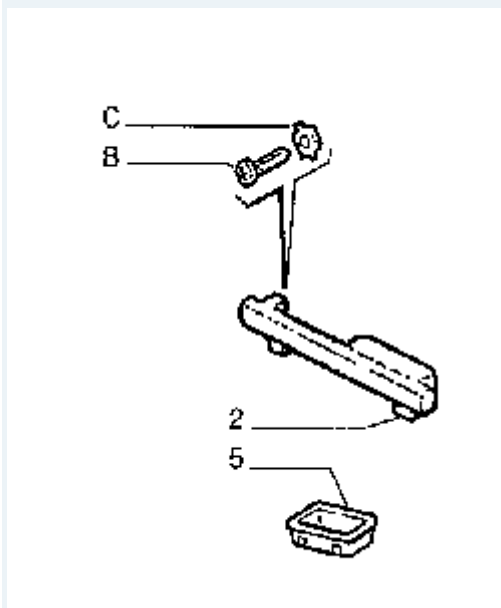
02 98860278 PANEL PTA S/PARL UNO 3P MPI IZ

03 189701080 PANEL DER.POSTERIOR NEGRO

03 189701180 PANEL IZQ.POSTERIOR NEGRO

04 14191187 BOTON DE FIJACION

70134 ACCESORIOS PARA PANEL PUERTA ANTERIORES



REF. COD. PROD. Descripción

02 7077390 KIT apoyabrazo dl.der.e izq.

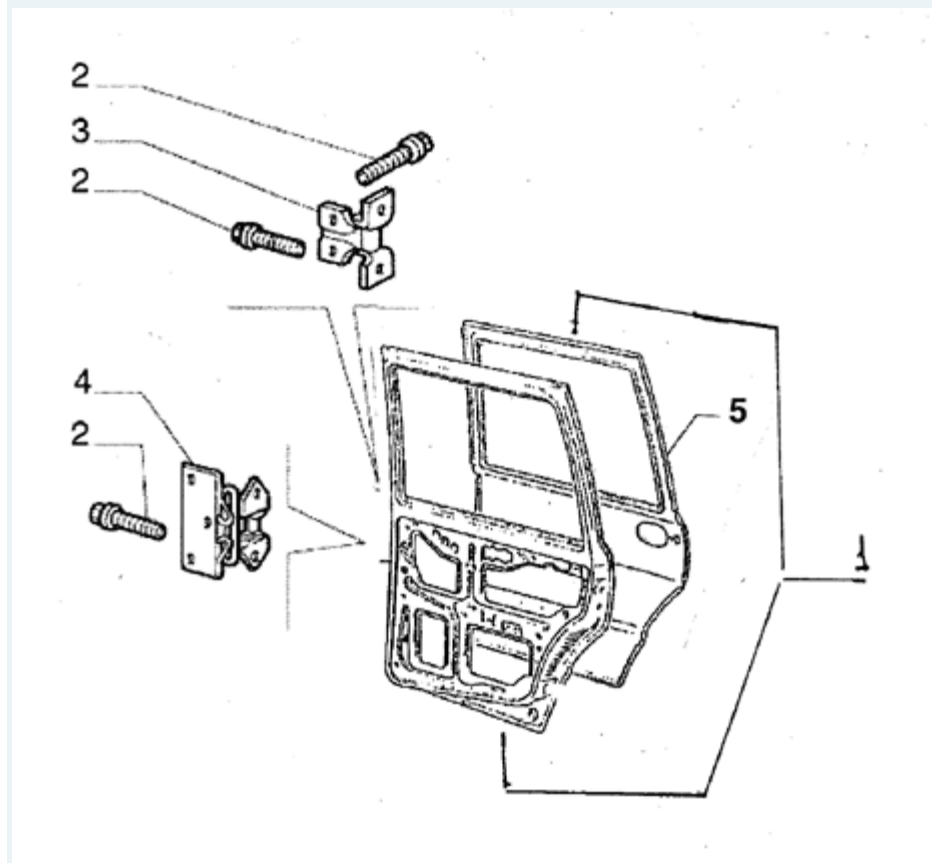
02 7077390 KIT apoyabrazo dl.der.e izq.

05 46592222 AGARRADERA

B 15647001 TORNILLO 5.5 X 19

C 14220190 TUERCA CON JAULA

70136 PUERTAS POSTERIORES



REF. COD. PROD. Descripción

01 7075358 PUERTA TRASERA DER. S/BISAGRA

01 7075359 PUERTA POSTERIOR IZQ.S/BISAGRA

02 7523963 TORNILLO EXAGONAL 26.5 x 7

03 50004329 BISAGRA PUERTA LATERAL DER

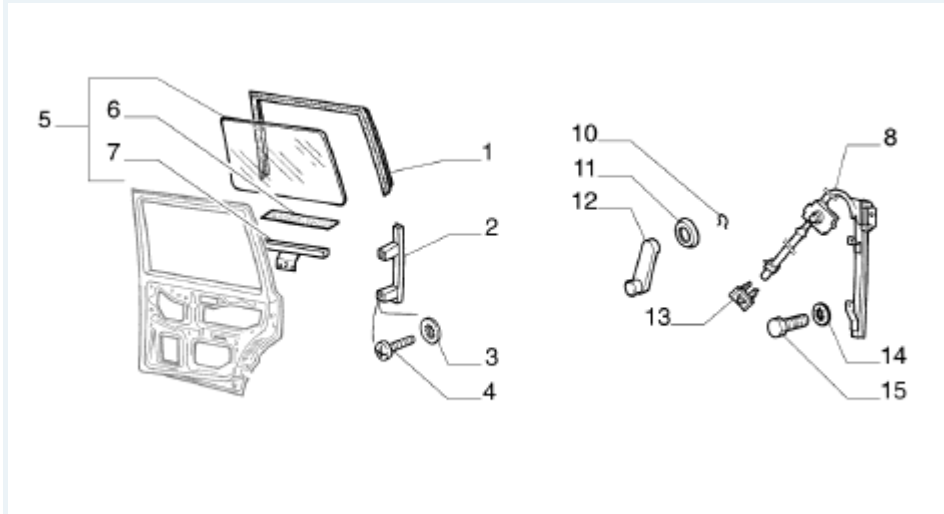
04 50003286 BISAGRA SUPERIOR PUERTA POST.

04 50003285 BISAGRA PUERTA LATERAL INFST.

05 7583708 REVEST.EXT.PTA.IZQ.POST.

05 7583707 REVEST.EXT.PTA.DER.POST.

70137 CRISTALES PUERTAS POSTERIORES



REF. COD. PROD. Descripción

01 94005068 GUARNICION CRISTAL PTA.POST.DR

01 94005069 GUARNICION CRISTAL PTA.POST.IZ

02 50006419 GUIA CRISTAL PTA.ANT.IZQUIERDA

02 50006417 GUIA CRISTAL PTA.ANT.DERECHA

03 12599074 ARANDELA DENTADA D6

04 10902024 TORNILLO M6x1x12

05 50006809 CRISTAL PUERTA POST. DER. U/D

05 50006810 CRISTAL PUERTA POST. IZQ. U/D

08 46593273 ELEVADOR CRISTAL PTA.POST.DER.

08 46593274 ELEVADOR CRISTAL PTA.POST.IZQ.

10 4138439 SUJETADOR

11 181458980 SEPARADOR

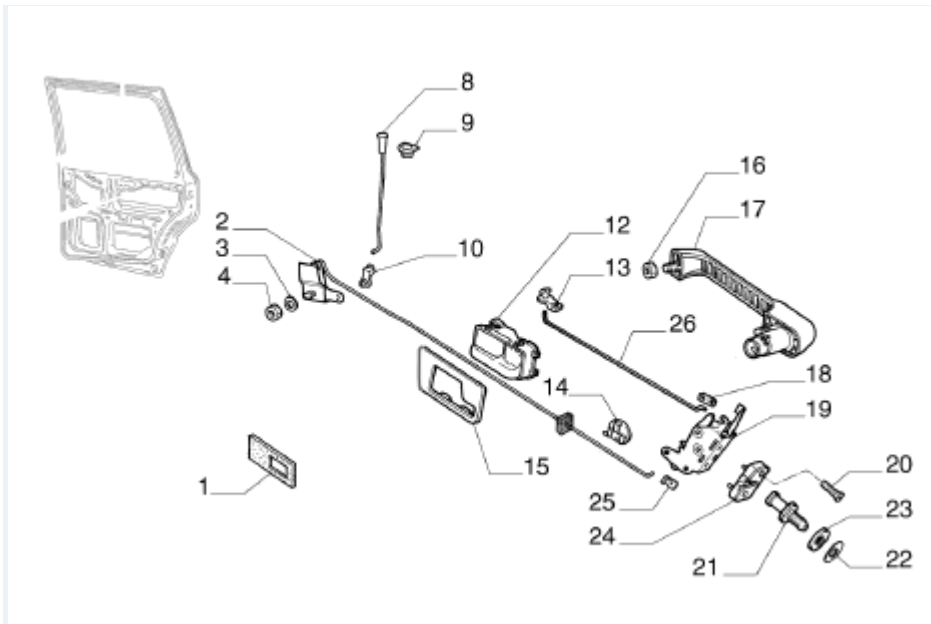
12 182104280 MANECILLA ELEVAD. CRISTAL

13 7532393 SUJETADOR

14 12599074 ARANDELA DENTADA D6

15 10902024 TORNILLO M6x1x12

70138 CERRADURAS Y REENVIOS PUERTAS POSTERIORES

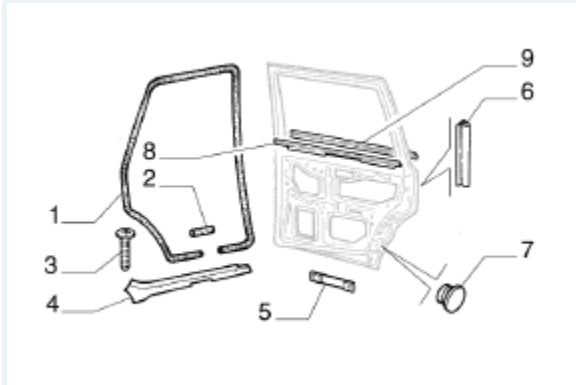


REF. COD. PROD. Descripción

- 01 7525944 GUARNICION ANTIPOLVO
- 02 7526001 TIRANTE REENVIO PTA. DER.
- 02 7526002 TIRANTE REEVIO PTA. IZQ.
- 03 12598374 ARANDELA DE FRENO 8 X 16
- 04 16102311 TUERCA M8
- 08 50003053 VARILLA PUERTA POST.DERECHA
- 09 7525962 CASQUILLO ASTA COMANDO
- 10 50003191 SUJETADOR
- 12 119030880 MANIJA APERTURA PTA.IZQ.
- 12 5961723 MANIJA APERTURA PTA.DER.
- 13 4389939 SUJETADOR
- 14 7635245 SUJETADOR
- 15 5961734 MARCO MANIJA APERT.PTA.INTERNA
- 16 12574111 TUERCA M5
- 17 94003428 MANIJA EXT.PUERTA POST.
- 18 4109896 TOPE DE TIRANTE REENVIO
- 19 988601180 CERRADURA PTA.TRASERA IZO
- 19 988601170 CERRADURA Pta.dr.tr.
- 20 14448021 TORNILLO M8 x 30
- 21 82429793 PERNO
- 22 4265618 DISTANCIAL 30 x 12
- 23 11198779 ARANDELA DE FRENO

24 50005798 CERRADERO EXT.DE PTA. IZO.
24 50005797 CERRADERO EXT. DE PTA. DER.
25 50003191 SUJETADOR
26 46581651 VARILLA
26 46581659 TIRANTE REENVIO PTA.POST.IZO.

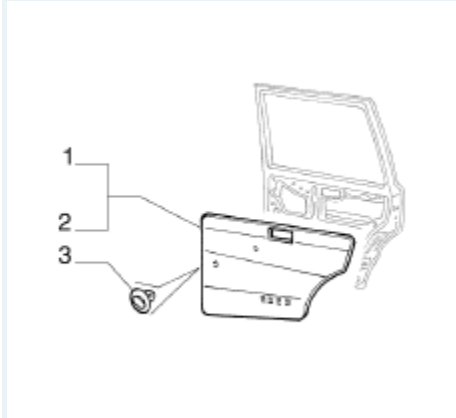
70139 BURLETES PUERTAS POSTERIORES



REF. COD. PROD. Descripcion

01 94004787 BURLETE DE PUERTA POST.U/D
02 5941334 ARRASTRE
03 15643007 TORNILLO
04 181909380 PROTECCION DER.UMBRAL PTA.POST
04 181909480 PROTECCION IZO.UMBRAL PTA.POST
05 7747198 GUARDAPOLVO DESAGOTE AGUA PTA.
06 46772800 PROTECTOR PUERTA
07 4275734 TAPON D20.5
08 7697896 BURLETE INT.CRISTAL PTA.POST.D
08 7697897 BURLETE INT.CRISTAL PTA.POST.I
09 7701956 BURLETE EXT.CRISTAL PTA.POST.D
09 7701957 BURLETE EXT.CRISTAL PTA.POST.I

70140 PANELES PUERTAS POSTERIORES (TAPIZADOS Y ACCESORIOS)



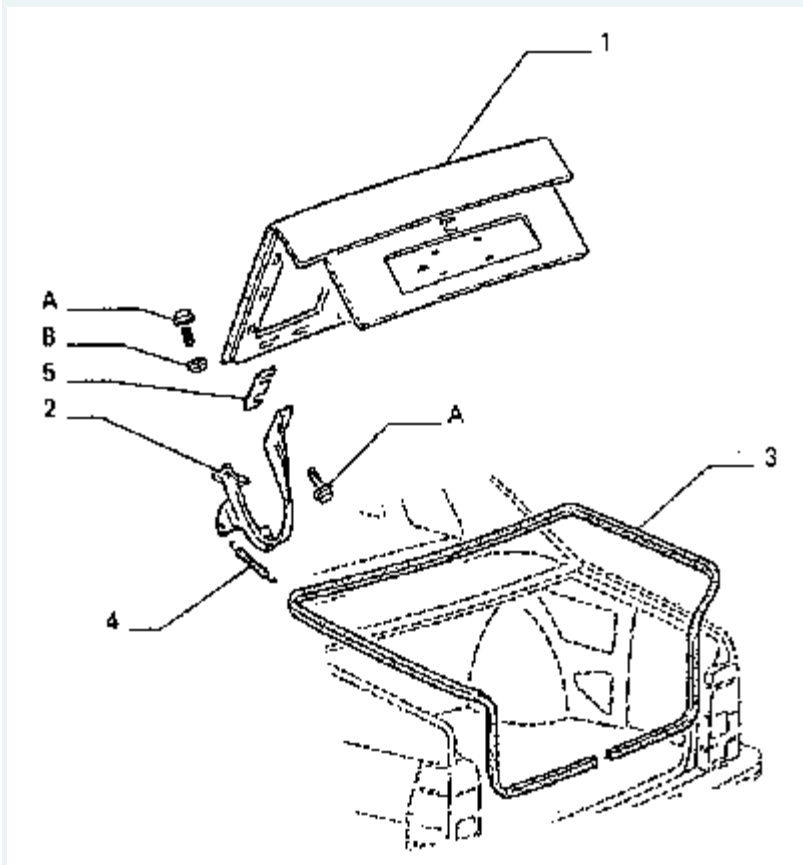
REF. COD. PROD. Descripcion

01 9410012460 PANEL DE PUERTA TRAS.DER(GRIS)

02 9410012560 PANEL DE PUERTA TRAS.IZO(GRIS)

03 14187880 GRAMPA

70148 PORTON TRASERO



REF. COD. PROD. Descripcion

01 94100051 TAPA BAUL DUNA S/ORIFICIOS

02 5978359 BISAGRA DE BAUL DER.

02 5978365 BISAGRA DE BAUL IZO.

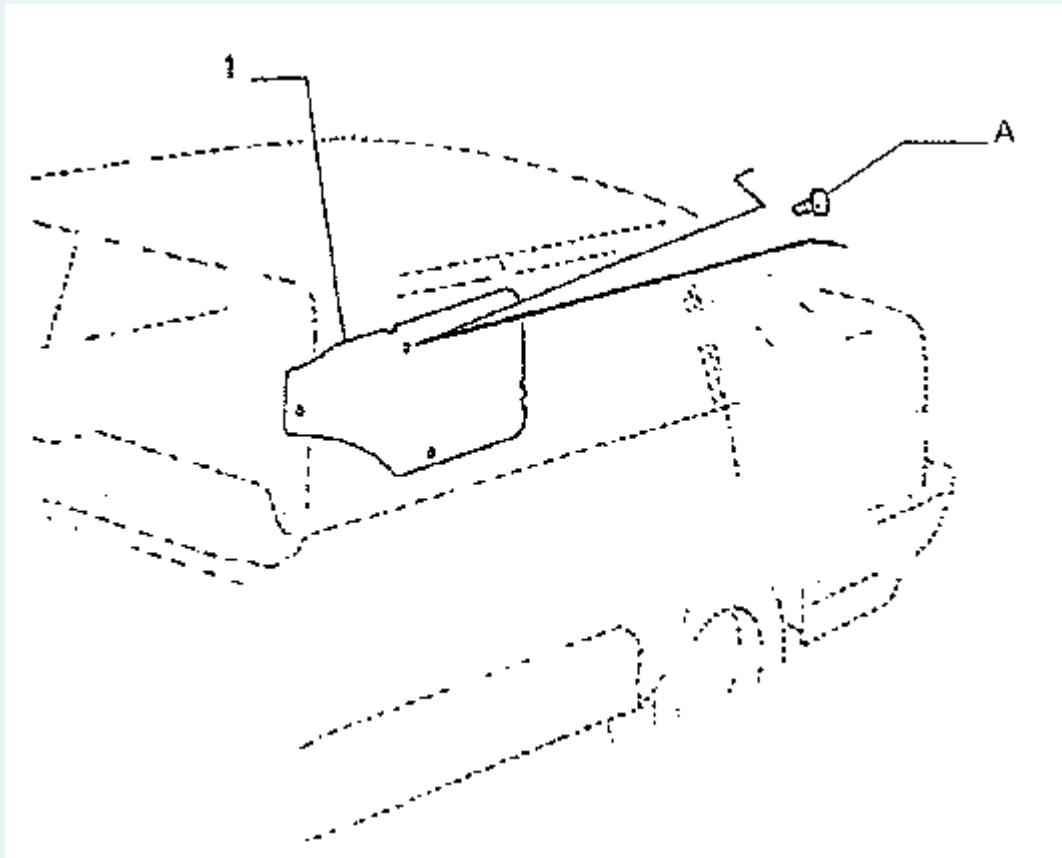
03 46583359 BURLETE VANO BAUL DUNA

04 1489965 RESORTE

05 5983836 LAMINA ESPACIADORA

A 13836224 TORNILLO M6 X 14

B 12640601 ARANDELA PLANA 6x25



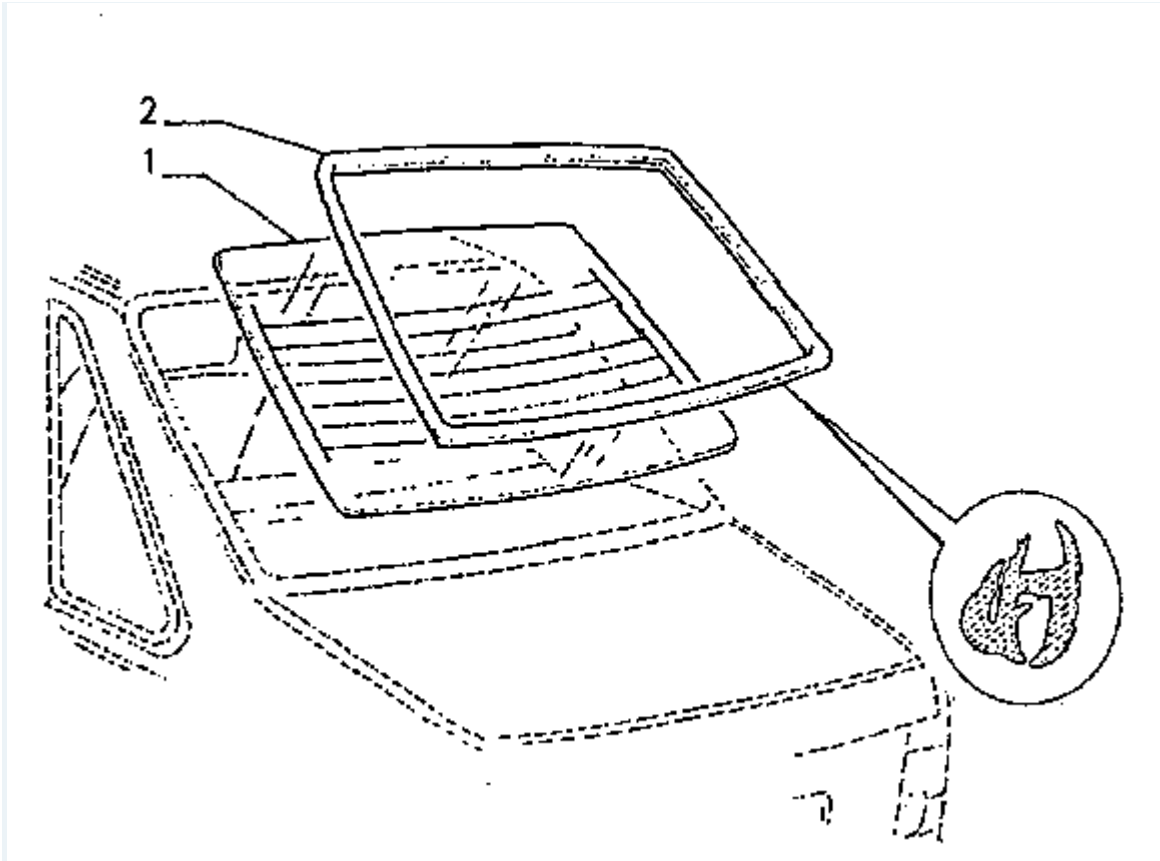
REF. COD. PROD. Descripcion

01 46581987 REVEST.LAT.IZO. BAUL DUNA

01 46581986 REVEST.LAT.DER.BAUL DUNA

A 14592087 BOTON DE FIJACION

70150 CRISTAL PORTON TRASERO

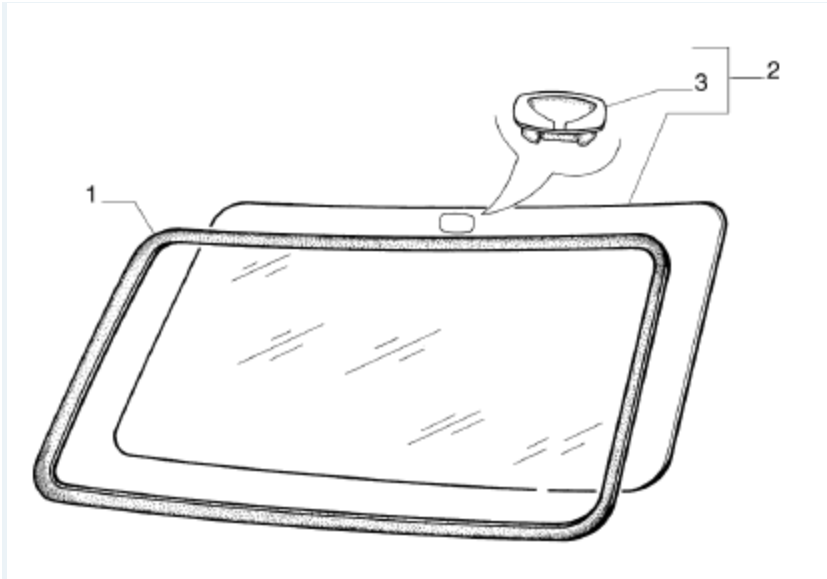


REF. COD. PROD. Descripción

01 5989222 LUNETA TERMICA

01 5978347 GUARNICION DE GOMA

70155 PARABRISAS



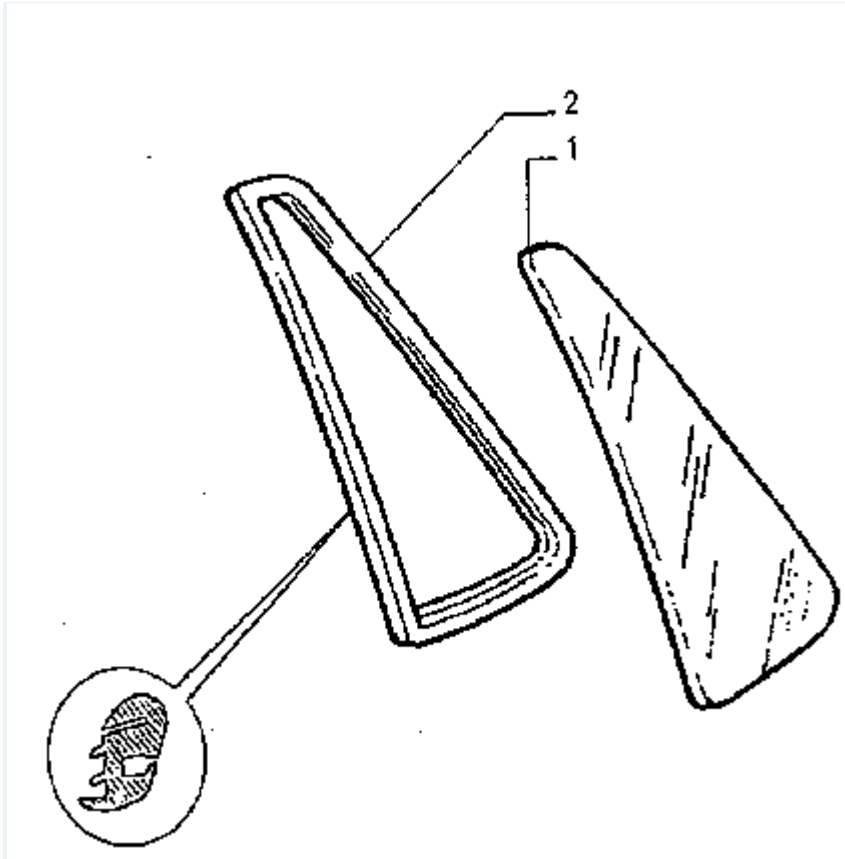
REF. COD. PROD. Descripción

01 46588748 BURLETE DE PARABRISAS

02 50014493 PARABR.C/SERIGRAFIA+PAST.CHICA

03 7734470 PASTILLA CHICA.(ESPEJO RETROV)

70156 CRISTAL LATERAL POTERIOR



REF. COD. PROD. Descripción

01 1489580 CRISTAL FIJO POST.DER."DUNA"

01 1489581 CRISTAL FIJO POST. IZQ."DUNA"

02 46592118 GUARNICION CRISTAL FIJO DER.

02 46592119 GUARNICION CRISTAL FIJO IZQ.

705 - EQUIPAMIENTO INTERIOR

SUBGRUPO

70502 TABLERO INSTRUMENTOS Y ANEXOS

70521 ALFOMBRAS

70522 AISLAMIENTOS E INSONORIZANTES

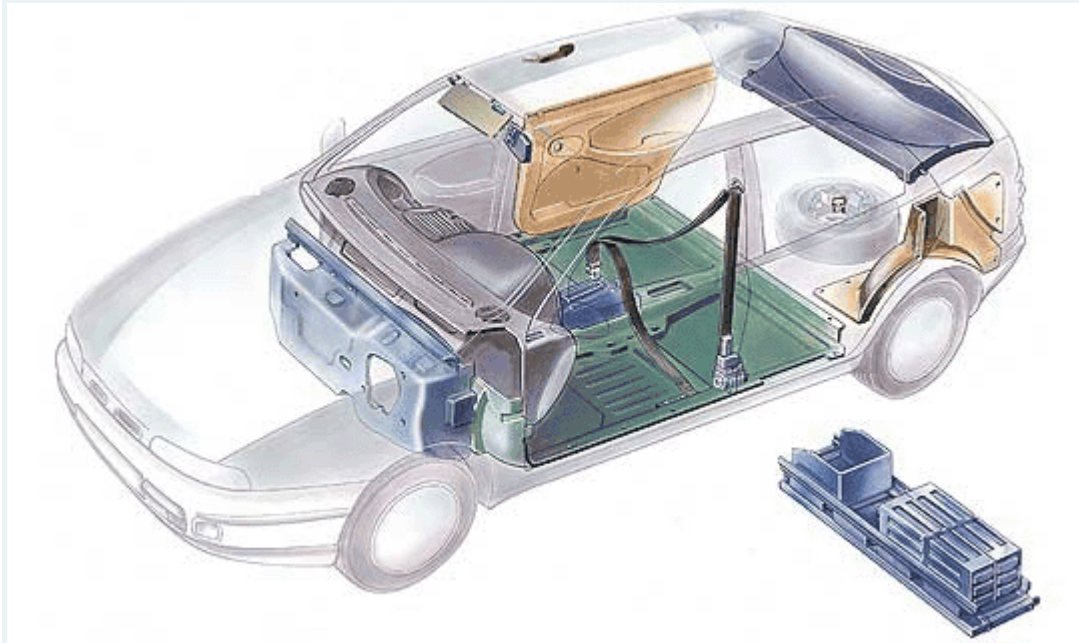
70523 TAPIZADOS INTERIORES

70524 MOLDURAS INTERNAS

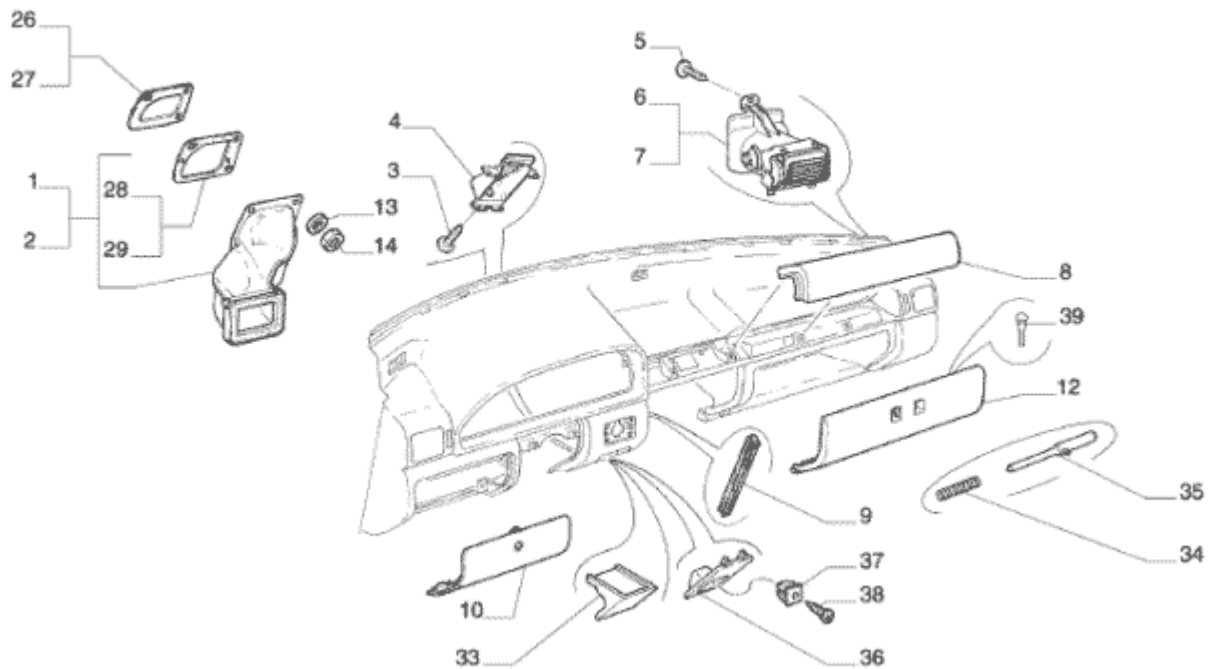
70525 ESPEJO RETROVISOR INTERNO, PARASOLES Y MANIJAS

70527 CINTURONES SEGURIDAD

70528 ACCESORIOS RUEDA DE REPUESTO



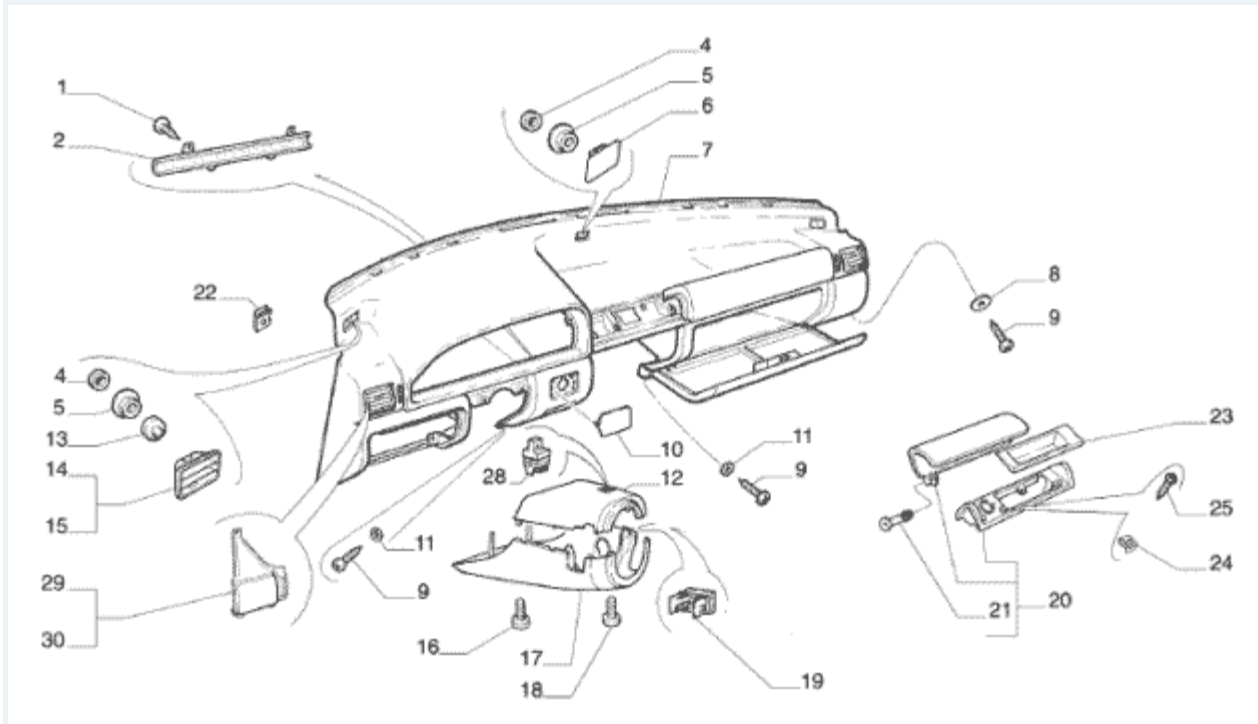
70502 TABLERO INSTRUMENTOS Y ANEXOS



REF. COD. PROD. Descripción

- 01 7728930 CONDUCTO DE AIRE DER.
- 02 7728931 CONDUCTO DE AIRE IZO.
- 03 16083501 TORNILLO AMT TBFNIC 4 x 12
- 04 182828580 ASIENTO
- 05 16083601 TORNILLO 4 X 12
- 06 181501680 DIFUSOR DER. AIRE
- 07 181507880 DIFUSOR IZO. AIRE
- 08 119046160 DEFENSA COMP. GRIS
- 09 7608025 PERFILADO DE 160 MM
- 10 183019860 TAPA FUSIBLERA (GRIS)
- 12 122283260 TAPA GUANTERA (GRIS)
- 13 14496404 ARANDELA PLANA 6 X 12.5
- 14 15896224 TUERCA M6x1
- 26 50002016 TAPA CONDUCTO AIRE DER.
- 27 50002017 TAPA CONDUCTO AIRE IZO.
- 28 7710303 JUNTA DR.
- 29 7710304 GUARNICION CONDUCTO VENT. IZO.
- 33 9410003760 COMANDO ANTICIPO INYECCION DS

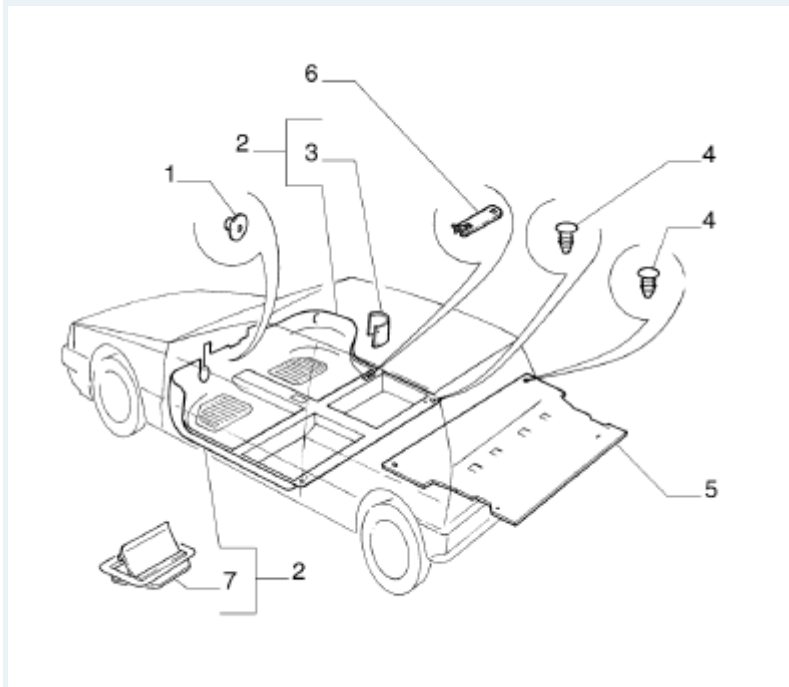
- 34 4276735 RESORTE P/TAPA GUANTERA
- 35 182063280 EJE TAPA GUANTERA
- 36 181505860 TAPA CEBADOR GRIS
- 37 14215480 ELEMENTO DE FIJACION
- 38 16084307 TORNILLO M5x16
- 39 5950435 TOPE DE GOMA



- | REF. COD. PROD. | Descripcion |
|-----------------|--------------------------------|
| 01 16083501 | TORNILLO AMT TBFNIC 4 x 12 |
| 02 7736344 | CANALETA LATERAL |
| 04 7770232 | ARANDELA AISLANTE |
| 05 14039614 | TUERCA AUTOBLOCANTE M6 |
| 06 181504760 | TAPA CTRAL.PLANCHA GRIS |
| 07 122288260 | TABLERO DE INSTRUM.GRIS CON AA |
| 07 98860253 | TABLERO DE INSTRUM.GRIS SIN AA |
| 08 12647704 | ARANDELA D6x21 |
| 09 15534807 | TORNILLO N10 X 25 |
| 10 189798660 | TAPON OBT.REG.PROYECTORES |
| 11 14497801 | ARANDELA 5 X 9.5 |

- 12 181467780 COBERTURA SUP.COL.DIRECC.
- 13 7683527 CAPUCHON PROTECTOR
- 14 181504860 TAPA DIFUSORA DER.PLANCHA GRIS
- 15 181504960 TAPA DIFUSORA IZQ.PLANCHA GRIS
- 16 15924407 TORNILLO N10 X 38
- 17 182494480 COBERTURA INF.COL.DIRECCION
- 18 7743631 TORNILLO FOJ.COBERTURA COL.DIR
- 19 122194580 TAPON OBT.REOSTATO
- 20 119049960 CUERPO CENICERO GRIS
- 21 7640320 EJE TAPA DE CENICERO
- 22 7731366 GRAMPA FIJ. PLANCHA
- 23 119001560 CENICERO GRIS
- 24 82485549 ELEMENTO DE FIJACION
- 25 15688901 TORNILLO
- 28 181859280 INTERRUPTOR
- 29 119039760 TAPA LATERAL IZQ. GRIS
- 30 119039860 TAPA LATERAL DER. GRIS

70521 ALFOMBRAS



REF. COD. PROD. Descripcion

01 50003296 ELEMENTO FIJACION AISLANTE ACU

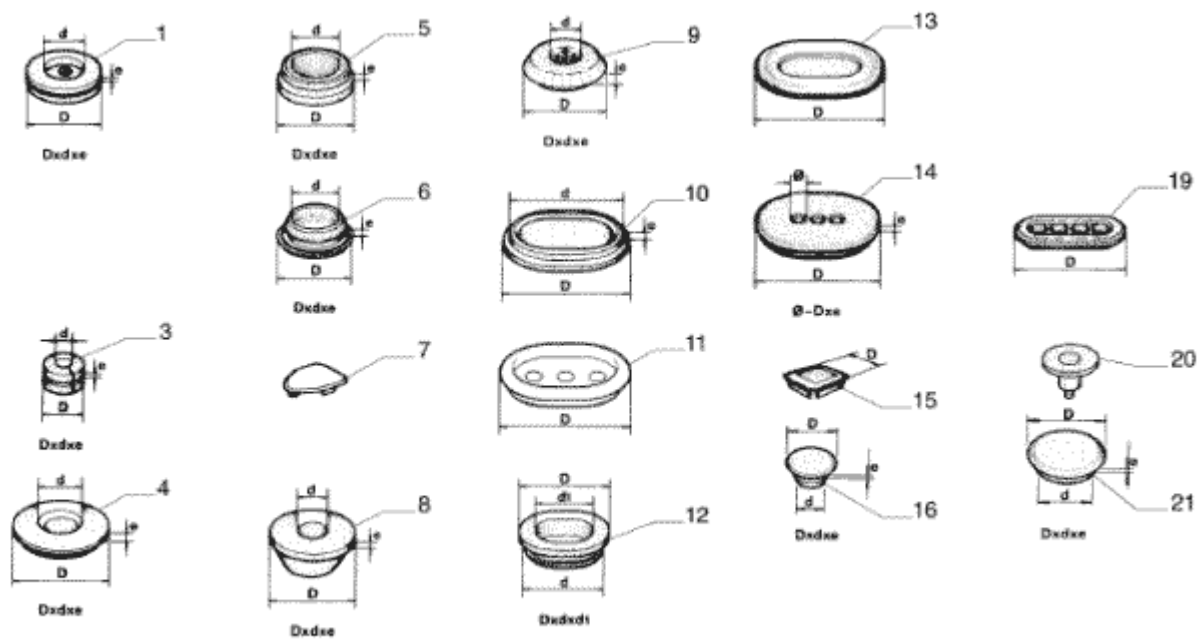
02 100171233 ALFOMBRA HABITACULO GRIS

04 14591987 BOTON FIJACION 6,5X12

05 5998821 ALFOMBRA

07 716068650 TAPA INSPECCION Nro.CHASIS

70522 AISLAMIENTOS E INSONORIZANTES



REF. COD. PROD. Descripcion

01 10396380 TAPON OBTURADOR 24 x 12 x 15

01 10396080 TAPON OBTURADOR 12 x 5 x 1.5

03 4237316 TAPON OBTURADOR 16 x 12 x 9

04 4103756 TAPON OBTURADOR 24 x 7 x 1

05 5934798 TAPON OBTURADOR 24 x 14 x 2

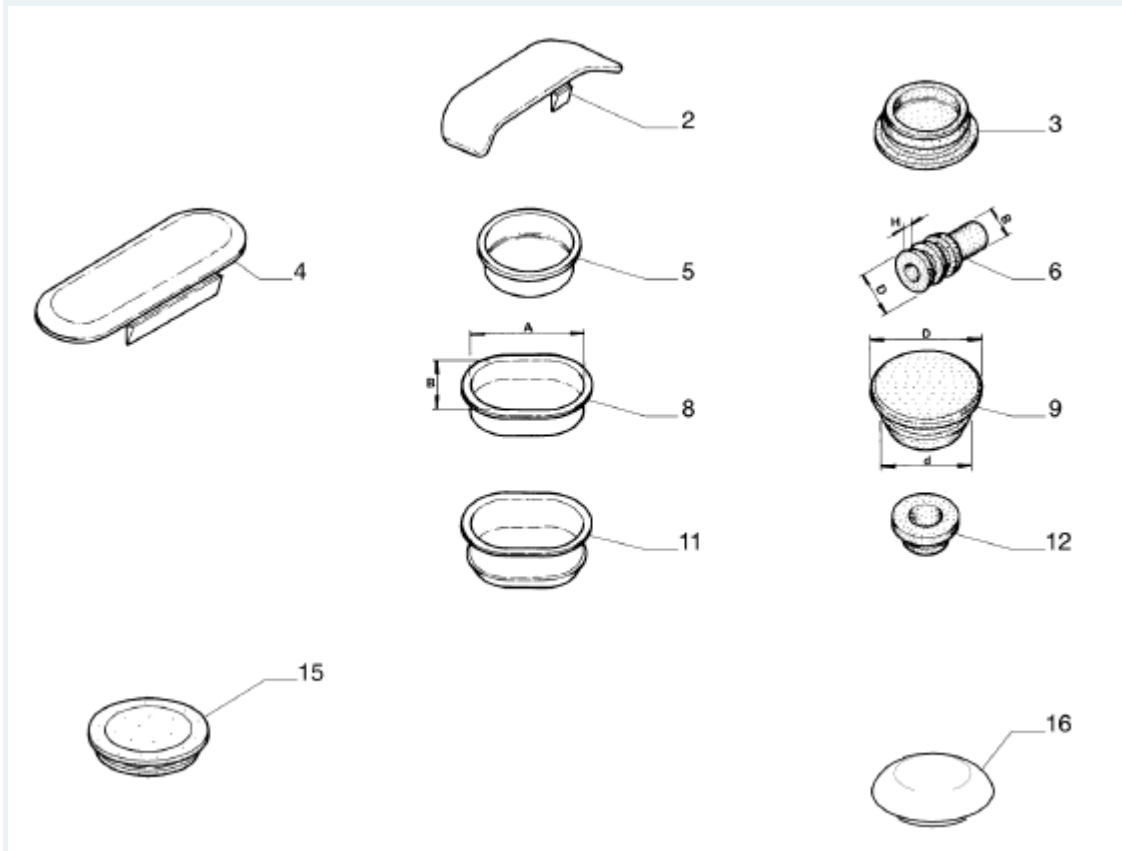
06 14507887 TAPON OBTURADOR 30 x 25 x 3,5

06 14506787 TAPON OBTURADOR 20 x 15 x 1

07 7514921 TAPON OBTURACION

08 7552087 TAPON OBTURADOR 30 x 10 x 4

- 08 856707 TAPON OBTURADOR 30 x 10 x 1.5
- 09 82324367 TAPON OBTURADOR 39 x 25 x 11
- 10 50000161 TAPON OBTURADOR 30 x 50
- 11 4189930 TAPON OBTURACION 30X60
- 12 7584795 TAPON OBTURADOR 29.5 x 43
- 14 7598483 GUARNICION
- 15 4311771 TAPON OBTURADOR 18 x 18
- 16 7625445 TAPON OBTURADOR 15 x 10 x 1.8
- 19 7624855 TAPON OBTURADOR 60 x
- 20 5952335 TAPON OBTURADOR
- 21 7528655 TAPON OBTURADOR 43 x 38 x 1.8

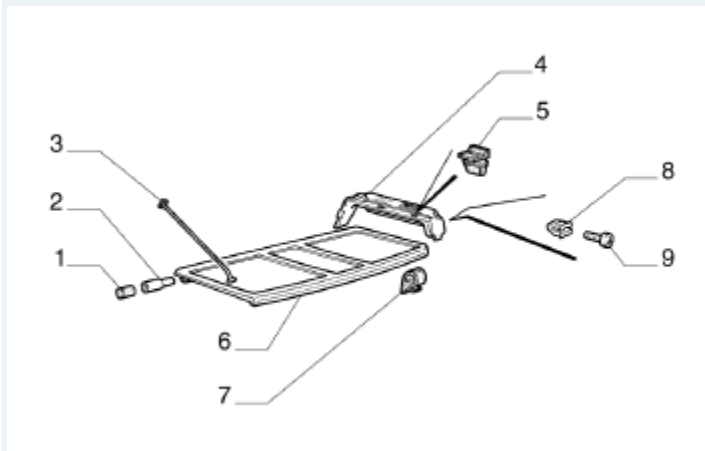


REF. COD. PROD. Descripcion

- 02 7725003 TAPON OBTURADOR 51 X 115
- 03 7738146 TAPON OBTURADOR 30 x 25 x 7.5
- 04 7706890 TAPON OBTURADOR
- 05 7613396 TAPON OBTURADOR D40
- 06 12330383 TAPON OBTURADOR 7.5 x 1.6 x 4

- 08 7613397 TAPON OBTURADOR 60 x 25
- 08 7613399 TAPON OBTURADOR 50 x 35
- 09 14507087 TAPON OBTURADOR 45 X 38
- 11 7613398 TAPON OBTURADOR 49 X 28
- 12 14567487 TAPON OBTURADOR
- 15 7790336 TAPON OBTURADOR 55 X 80
- 16 13142087 TAPON OBTURACION 30X1,5

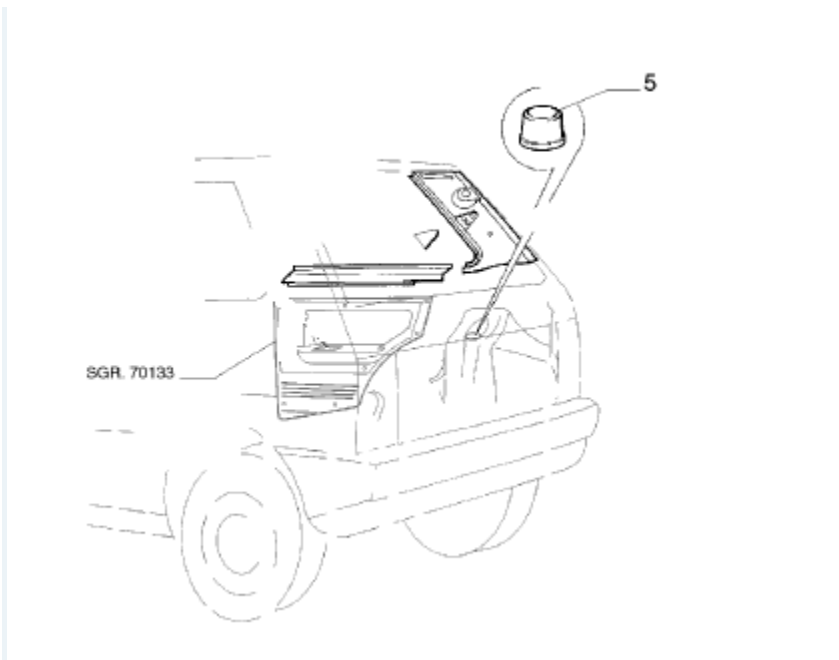
70523 TAPIZADOS INTERIORES



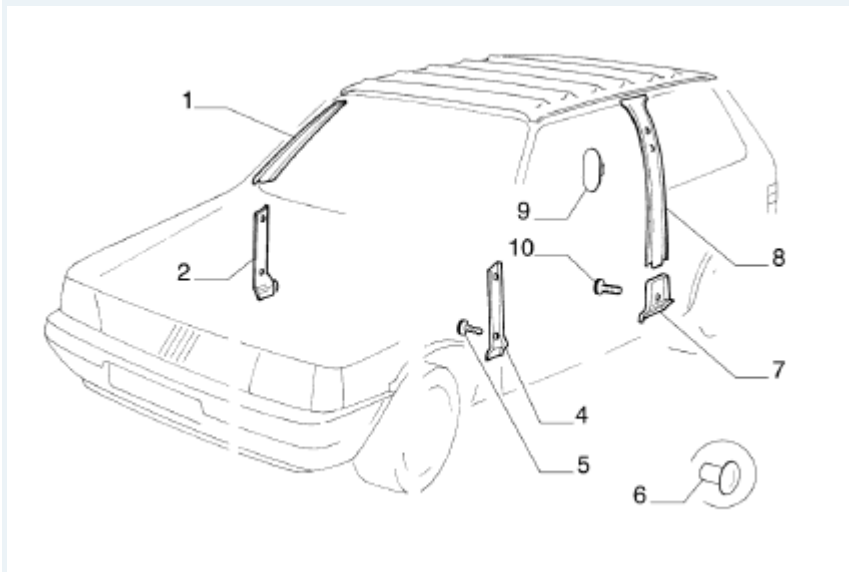
REF. COD. PROD. Descripcion

- 01 94005368 REVESTIMIENTO DE TECHO
- 02 182393460 TAPA FIJ.REVESTIMIENTO TECHO
- 03 189628960 TAPON GRIS
- 04 7518416 TAPON GRIS
- 16 189628960 TAPON GRIS

70524 MOLDURAS INTERNAS



REF. COD. PROD. Descripcion
 01 7516034 CAPUCHON AMORTIG.POSTERIOR



REF. COD. PROD. Descripcion
 01 119031480 FORRO
 01 181508480 FORRO
 02 183031680 FORRO
 04 183031780 FORRO
 05 14591887 BOTON

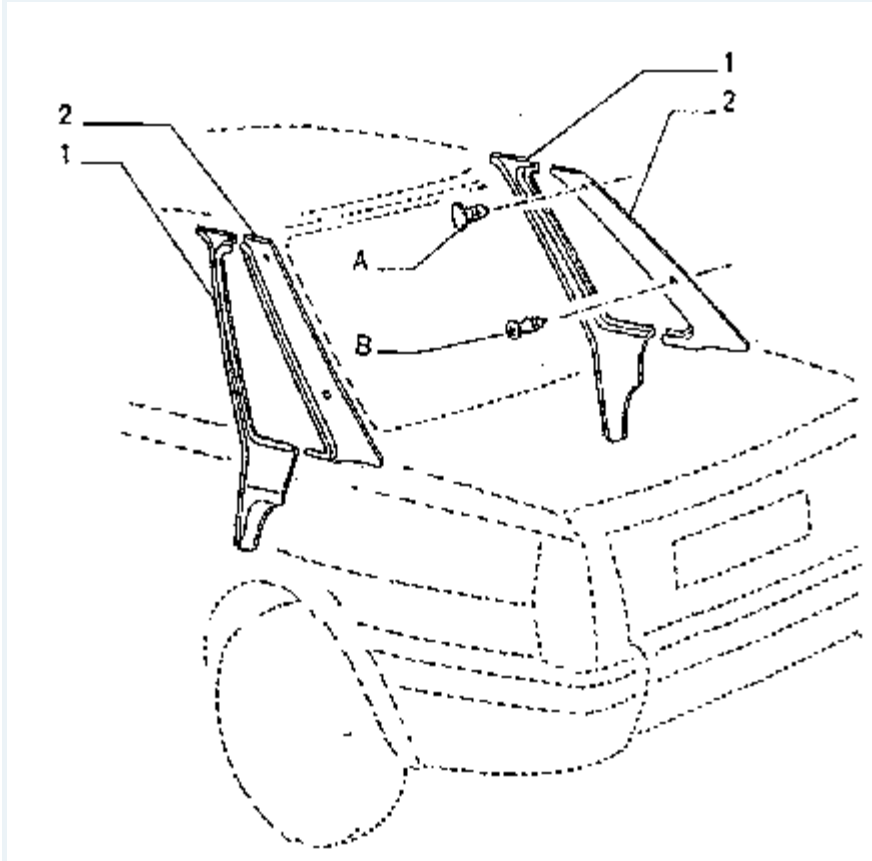
06 5989167 TAPON

07 182162480 REVESTIMIENTO DER.

07 182162580 REVES.CTRAL.INF.IZQ.U/D 5 PTAS

09 189948680 TAPON

10 15643007 TORNILLO



REF. COD. PROD. Descripcion

01 5983542 REVEST.MONT.POST.P/ANT.DER

01 5983543 REVEST.MONT.POST.P/ANT.IZQ.

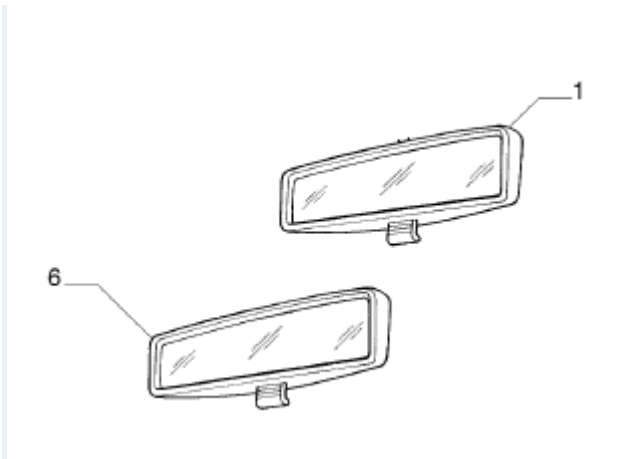
02 5981268 REVEST.MONT.POST.DER.DUNA

02 5981269 REVEST.MONT.POST.IZQ.DUNA

A 14592087 BOTON DE FIJACION

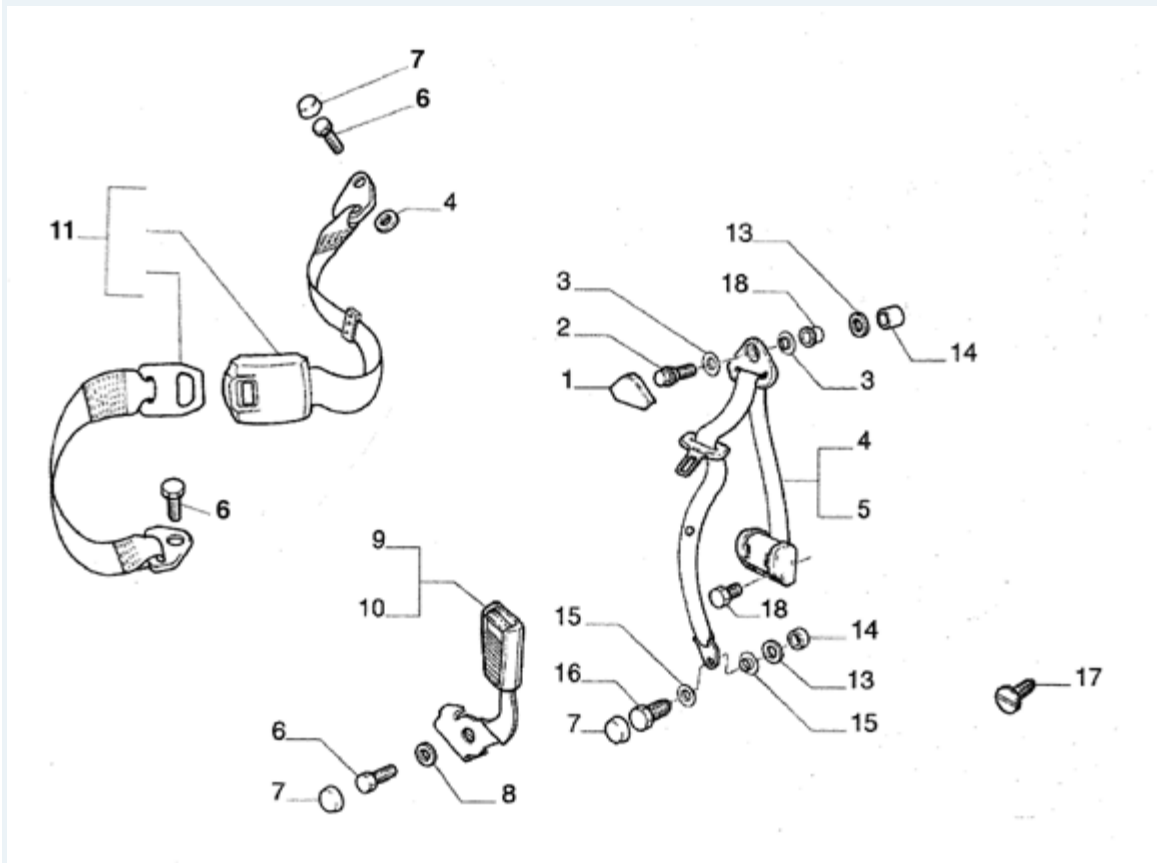
B 14568887 BOTON

70525 ESPEJO RETROVISOR INTERNO, PARASOLES Y MANIJAS



REF. COD. PROD. Descripción
01 718101614 ESPEJO RETROVISOR INTERNO

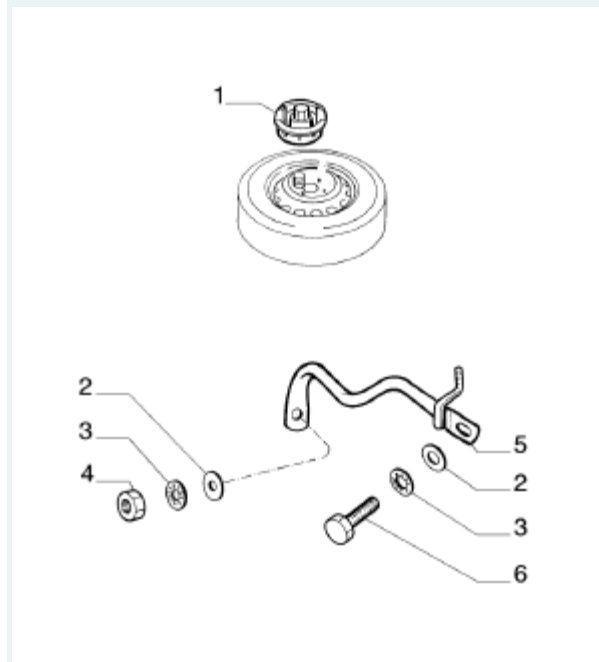
70527 CINTURONES SEGURIDAD



REF. COD. PROD. Descripcion

- 01 7631540 COBERTURA SUP.CINTURON SEG.
- 01 50007376 COBERTURA SUP.CINTURON SEG.
- 02 7518730 TORNILLO FIJ.CINT.SEG.7/16"X30
- 03 7698319 BUJE FIJ.CINTURON SEGURIDAD
- 04 46586207 CINTURON SEG.INERCIAL DEL.IZO
- 05 46586208 CINTURON SEG INERCIAL DEL DER
- 06 4396068 TORNILLO ACO.CINT.SEG.7/16"X20
- 07 12797887 CAPUCHON TORNILLO
- 08 7509604 ARANDELA 11.5 x 21 x 1.5
- 09 46586210 f
- 10 46586209 ACOPLA CINTURON DERECHO
- 11 94005028 CINTURON SEGURIDAD POST. COMP.
- 13 12803927 ARANDELA DENTADA 11 x 19 x 2
- 14 12803927 ARANDELA DENTADA 11 x 19 x 2
- 15 4416424 BUJE FIJ.CINTURON SEGURIDAD
- 16 7518730 TORNILLO FIJ.CINT.SEG.7/16"X30
- 17 7663557 BOTON FIJACION

70528 ACCESORIOS RUEDA DE REPUESTO



REF. COD. PROD. Descripcion

01 50006587 TUERCA FIJ.RUEDA AUXILIO

02 12638501 ARANDELA PLANA D8x15

03 12605574 ARANDELA DENTADA D8

04 16100811 TUERCA M8X1,25

05 7521390 TUBO SOPORTE RUEDA AUXILIO

06 16043224 TORNILLO M8 X 16

706 - ASIENTOS

SUBGRUPO

70602 ASIENTOS ANTERIORES

70606 FUNDAS ASIENTOS ANTERIORES

70615 FUNDAS ASIENTO POSTERIOR ENTERO



70602 ASIENTOS ANTERIORES



REF. COD. PROD. Descripcion

01 182766380 MOLDURA DER.BUTACA IZQ.

01 180583380 MOLDURA DER.BUTACA DER.

02 180715980 BOTON PALANCA REG.ASIENTO DEL.

03 180715780 MANDO REGULACION RESPALDO DER.

03 180715880 MANDO REGULABLE RESPALDO IZQ.

04 182766280 MOLDURA IZQ. BUTACA DER.

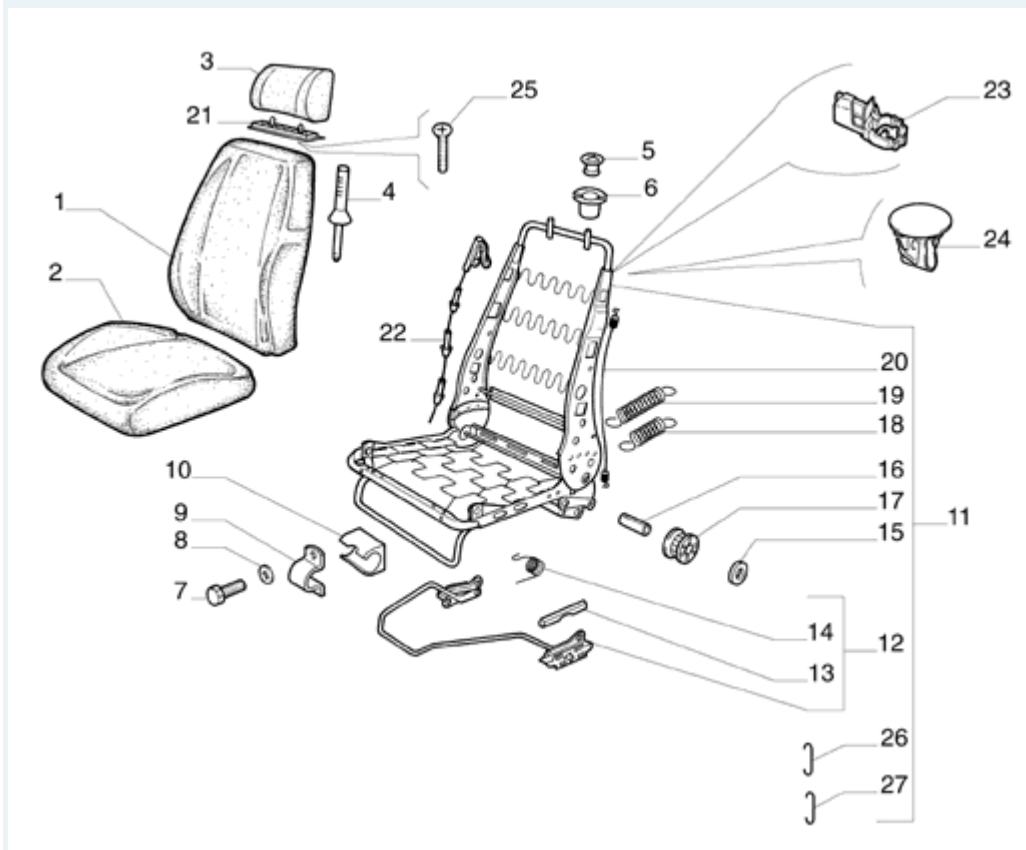
04 180583480 MOLDURA IZQ.BUTACA IZQ.

05 15645307 TORNILLO N10x9,5



REF. COD. PROD. Descripcion

- 01 180583380 MOLDURA DER.BUTACA DER.
- 01 182766380 MOLDURA DER.BUTACA IZO.
- 02 180715980 BOTON PALANCA REG.ASIENTO DEL.
- 03 180715780 MANDO REGULACION RESPALDO DER.
- 03 180715880 MANDO REGULABLE RESPALDO IZO.
- 04 182766280 MOLDURA IZO. BUTACA DER.
- 04 180583480 MOLDURA IZO.BUTACA IZO.
- 05 15645307 TORNILLO N10x9,5

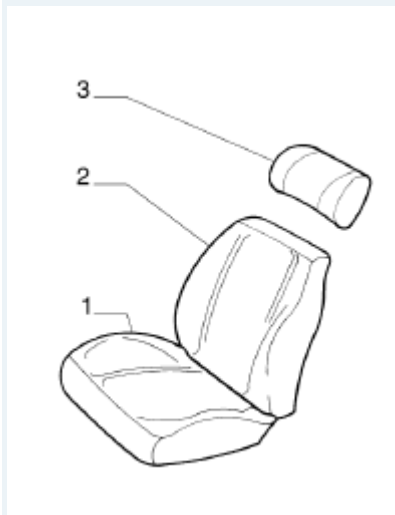


REF. COD. PROD. Descripcion

- 01 7522199 ESPUMA ASIENTO BUTACA
- 02 46590751 ESPUMA RESPALDO BUTACA
- 03 7790156 ESPUMA APOYACABEZA
- 04 5968891 VARILLA FIJ.APOYACABEZA
- 05 5945167 BUJE FIJ.APOYACABEZA
- 06 4424396 BUJE GUIA INT.APOYACABEZA

- 07 16043324 TORNILLO M8X18
- 08 11193874 ARANDELA CONICA 8X16X1.4
- 09 46594397 BRIDA FIJ. BUTACA
- 10 46994547 BASE P/BRIDA FIJ.BUTACA
- 11 97612024 BASTIDOR RECLINABLE DERECHO
- 11 97612025 BASTIDOR RECLINABLE IZQUIERDO
- 12 7641227 GUIA DESLIZANTE DERECHA
- 12 7641228 GUIA DESLIZANTE IZQUIERDA
- 13 7616736 CUBRE PATIN
- 14 5947481 RESORTE DERECHO
- 14 5947482 RESORTE IZQUIERDO
- 15 7538979 ARANDELA D17
- 16 46989675 EJE DE ROLDANA
- 17 47302224 ROLDANA
- 18 5952201 RESORTE
- 19 5986723 RESORTE
- 23 7560109 SUJETADOR DERECHO
- 23 7560110 SUJETADOR IZQUIERDO
- 24 7526086 SUJETADOR

70606 FUNDAS ASIENTOS ANTERIORES



REF. COD. PROD. Descripcion

01 50036016 FUNDA ASIENTO BUTACA TORNOLO

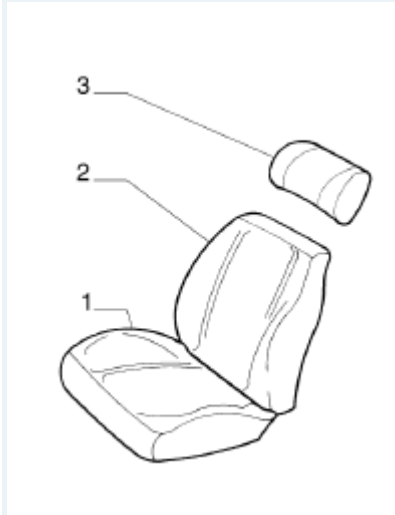
01 122207264 FUNDA ASIENTO BUTACA AIRES GRI

02 122205664 REVEST.RESP.BUTACA AIRES GRIS

02 50036017 FUNDA RESPAL.BUTACA TORNOLO

03 50036018 FUNDA APOYACABEZA TORNOLO

03 119097260 REVEST.APOYA CABEZA AIRES GRIS



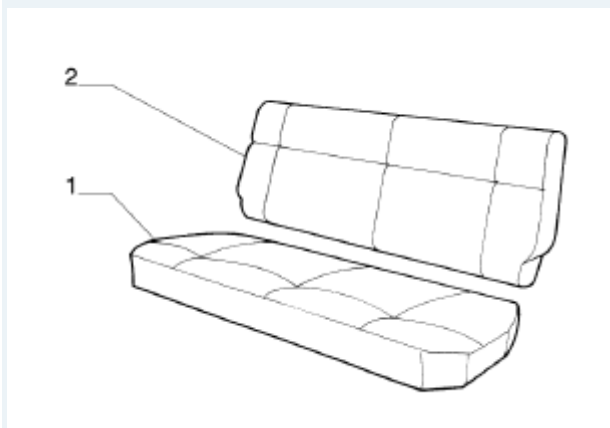
REF. COD. PROD. Descripcion

01 50036016 FUNDA ASIENTO BUTACA TORNOLO

02 50036017 FUNDA RESPAL.BUTACA TORNOLO

03 50036018 FUNDA APOYACABEZA TORNOLO

70615 FUNDAS ASIENTO POSTERIOR ENTERO



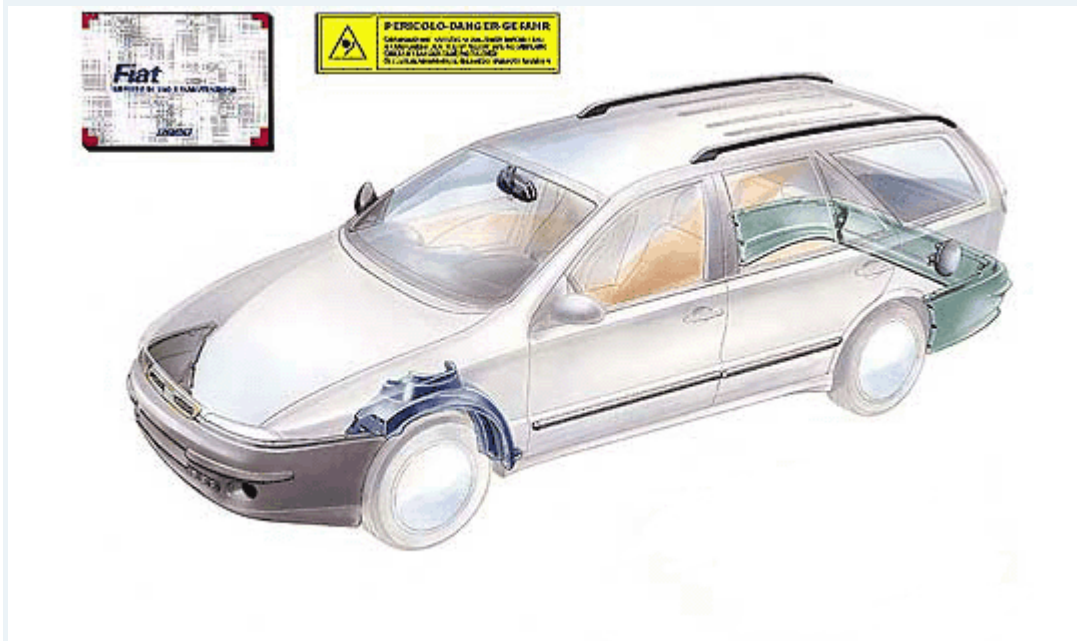
REF. COD. PROD. Descripcion

01 122206264 REVEST.ASIENTO TRASERO
01 50036021 FUNDA ASIENTO TRA. TORNOLO
02 122206164 REVEST.RESPALD TRASERO
02 50036022 FUNDA RESPALDO TRA. TORNOLO

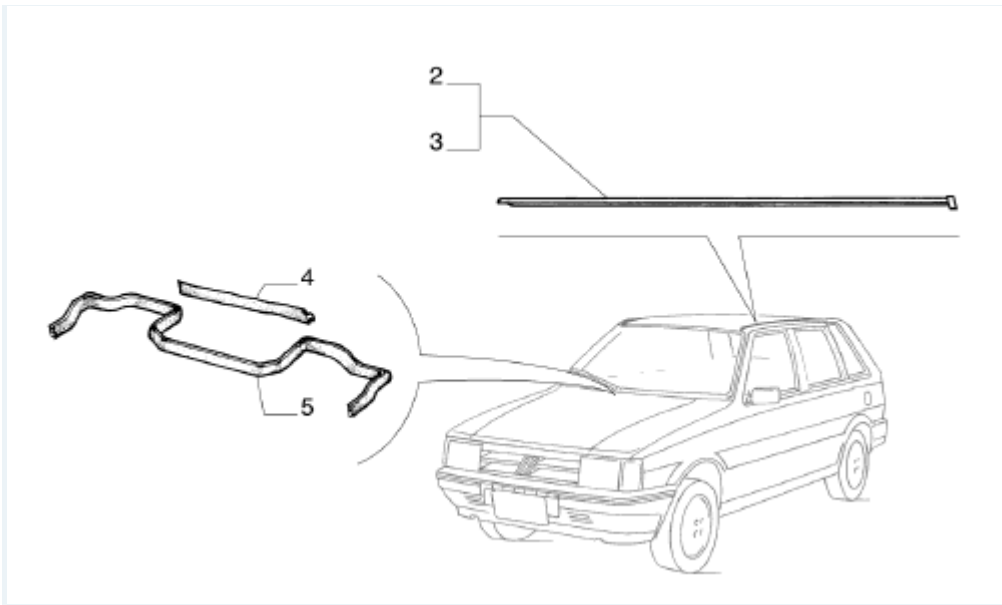
707 - EQUIPAMIENTO EXTERIOR

SUBGRUPO

70712 MOLDURAS EXTERIORES
70715 EMBLEMAS
70722 REJILLA RADIADOR
70723 ELEMENTOS PROTECCION
70726 PARAGOLPES ANTERIOR
70727 PARAGOLPES POSTERIOR
70740 ESPEJO RETROVISOR EXTERNO



70712 MOLDURAS EXTERIORES



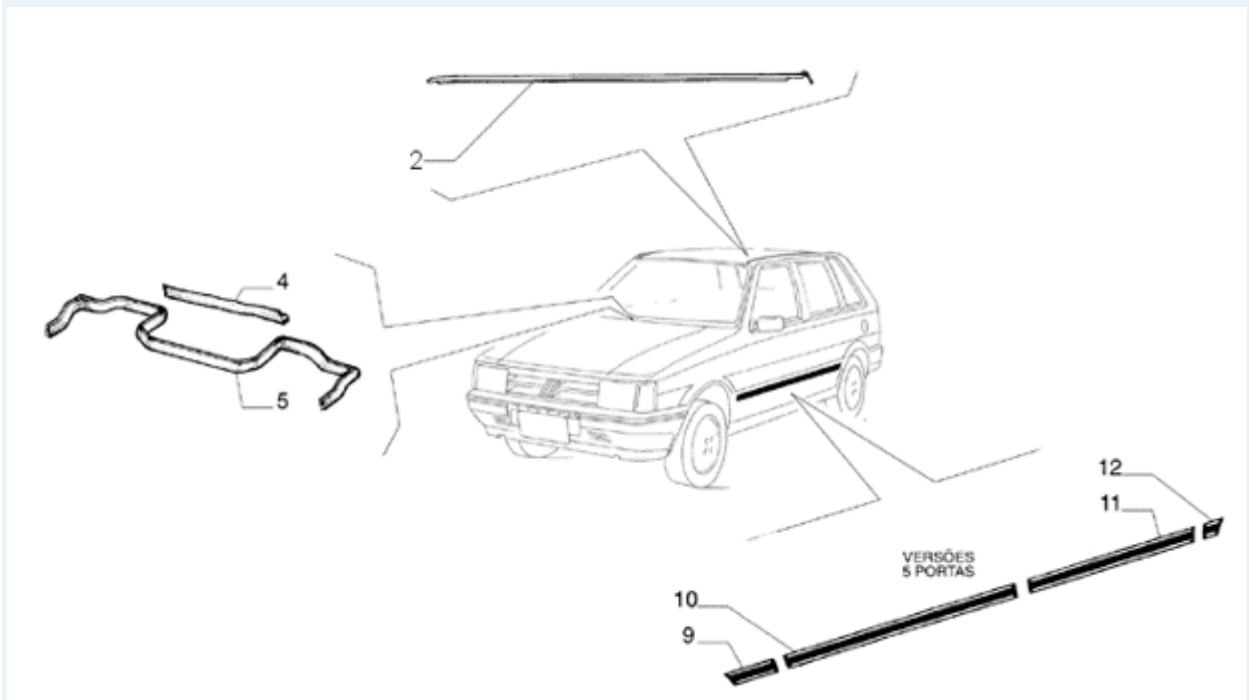
REF. COD. PROD. Descrição

02 94100010 MOLDURA DE TECHO IZO.

03 94100009 MOLDURA DE TECHO DER.

04 7519908 GUARNICION SUP.CAJA TOMA AIRE

05 46592461 GUARN RETEN AGUA CAJA T.AIRE



REF. COD. PROD. Descripción

01 94004793 REVESTIMIENTO PAT.ANT.DER.
01 94004794 REVESTIMIENTO PTA.ANT.IZQ.
02 94004795 REVEST.MONT.ANT.PTA.POST.DER.
02 94004796 REVEST.MONT.ANT.PTA.POST.IZQ.
03 94004801 REVEST.MONT.POST.PTA.POST.DER.
03 94004802 PROTECTOR PUERTA TR.IZ.
04 94004798 REVEST.PARANTE CTRL.IZQ.
04 94004797 REVEST. PARANTE CTRL.DER.
05 94004800 REVEST.PARANTE POST.IZQ.
05 94004799 REVEST.PARANTE POST.DER.

70715 EMBLEMAS



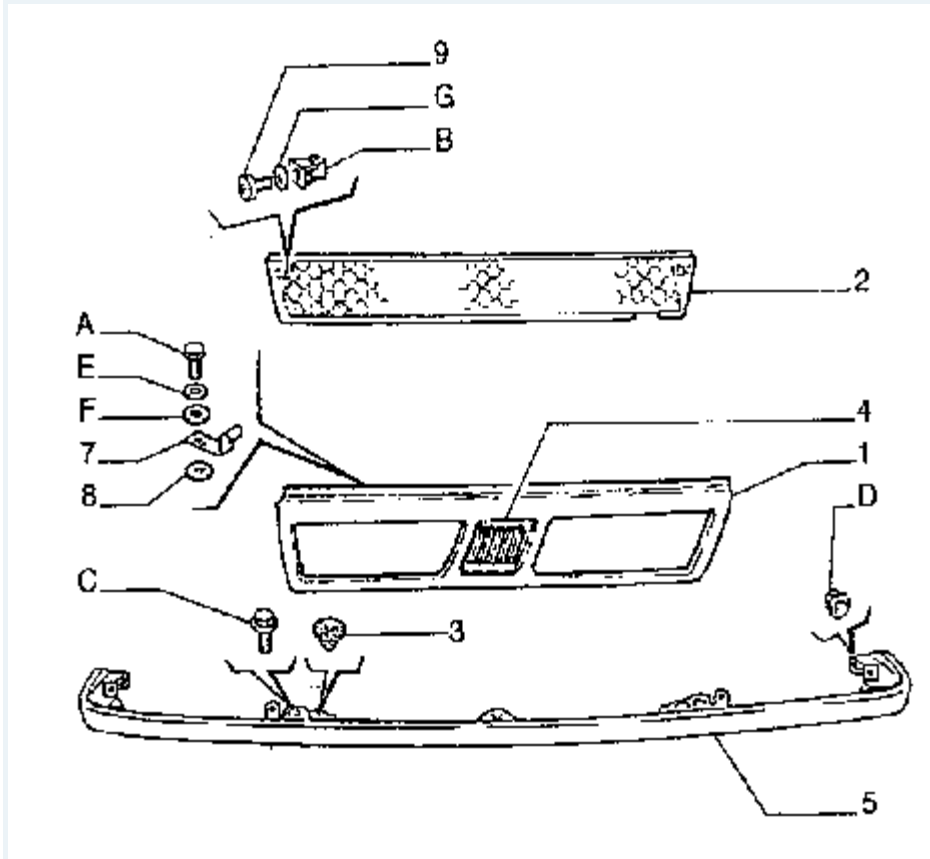
REF. COD. PROD. Descripción

01 94005411 SIGLA FIAT
02 94100001 SIGLA "DUNA S"

03 94100059 SIGLA "INYECCION"

04 97643479 SIGLA "1.3 MPI"

70722 REJILLA RADIADOR



REF. COD. PROD. Descripcion

01 50009669 REJILLA RADIADOR PARTE EXT.

02 50009672 REJILLA RADIADOR PARTE INT.

03 7677212 BUJE FIJACION

04 46419061 SIGLA ANTERIOR CAPOT

05 50010916 MOLDURA BAJO FAROS

07 7526315 BRIDA FIJ. REJILLA RADIADOR

08 4296171 BUJE DE FIJACION

09 7524247 TORNILLO

A 10902124 TORNILLO M6x1x14

B 14215480 ELEMENTO DE FIJACION

C 13838774 TORNILLO CAB

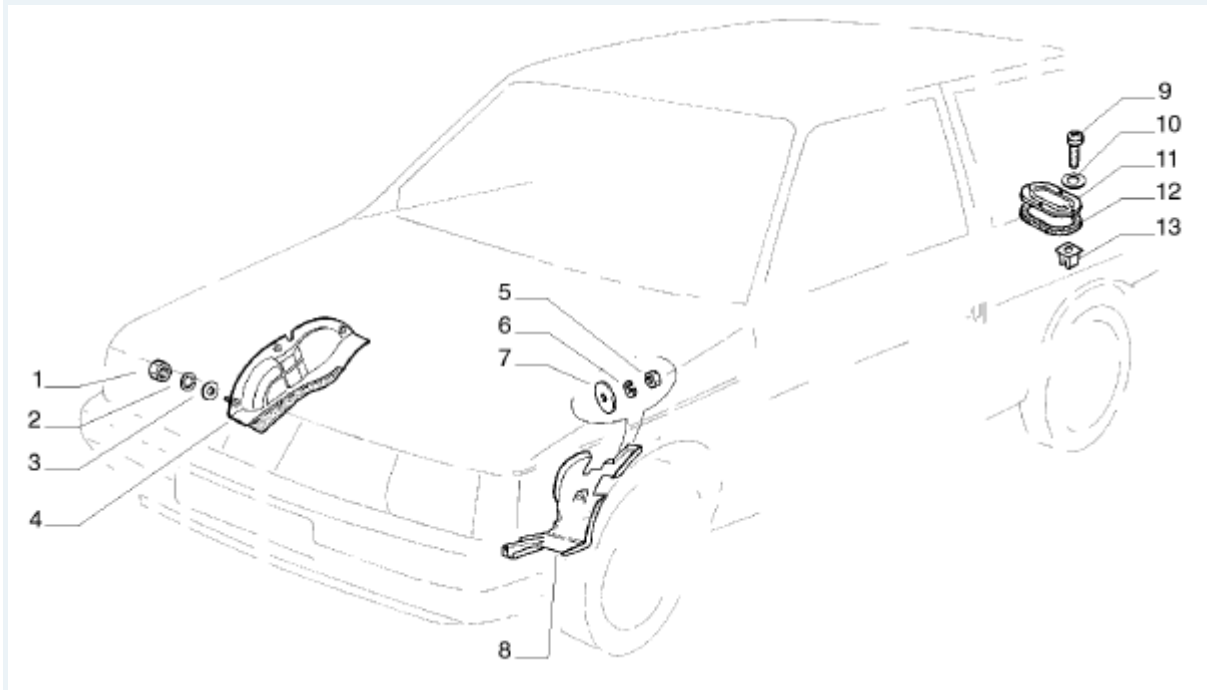
D 14084811 TUERCA M8

E 12601274 ARANDELA ELAST.ONDULAD.DIAM.6

F 12639721 ARANDELA

G 10519301 ARANDELA PLANA 5x9.55

70723 ELEMENTOS PROTECCION



REF. COD. PROD. Descripcion

01 15896224 TUERCA M6x1

02 12601274 ARANDELA ELAST.ONDULAD.DIAM.6

03 12643724 ARANDELA D6x18x1,5

04 7515567 DEFENSA

04 7528155 REPARO LAT.DELANT.IZO.

05 15896224 TUERCA M6x1

06 10516674 ARAND.ELASTICA GROVER DIAM.8

07 12646624 ARANDELA

08 7526778 PROTECTOR

09 15642704 TORNILLO N6x16

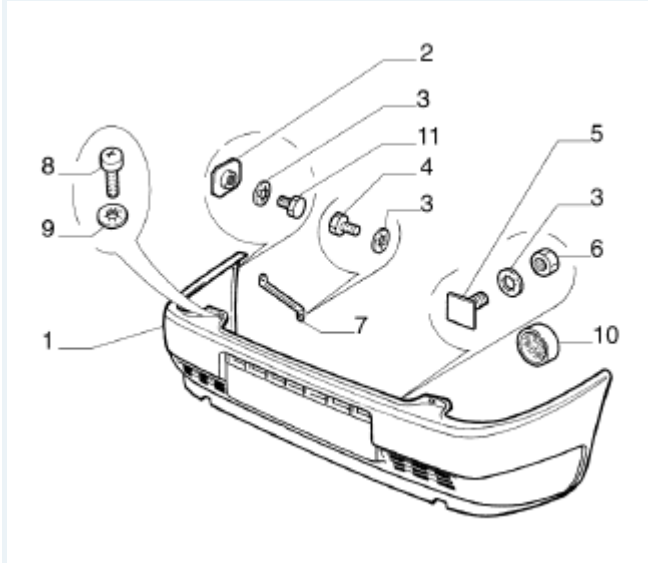
10 14497724 ARANDELA PLANA 4X8

11 7528460 OBTURADOR

12 7526930 JUNTA TAPA

13 14215480 ELEMENTO DE FIJACION

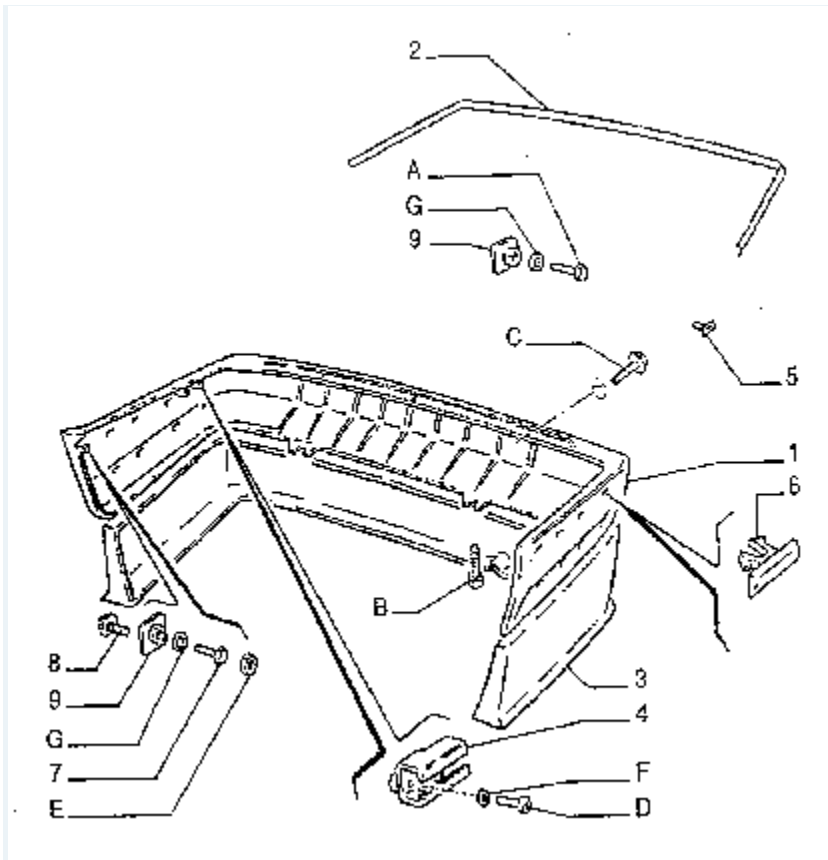
70726 PARAGOLPES ANTERIOR



REF. COD. PROD. Descripción

- 01 4659332280 PARAGOLPES ANTERIOR
- 02 7508973 TUERCA ESPECIAL FIJ.PARAGOLPE
- 03 12598374 ARANDELA DE FRENO 8 X 16
- 04 46455187 TORNILLO M8x1,25x13,5
- 05 7659387 TORNILLO ESP.FIJ.PARAGOLPE
- 06 16100811 TUERCA M8X1,25
- 07 5960629 ELEMENTO DE FIJ.PARAGOLPE DEL.
- 08 13276614 TORNILLO M6x25
- 09 12599074 ARANDELA DENTADA D6
- 10 5981746 TACO ELASTICO
- 11 16043324 TORNILLO M8X18

70727 PARAGOLPES POSTERIOR



REF. COD. PROD. Descripción

01 4659332380 PARAGOLPES POSTERIOR DUNA

04 5981101 SOPORTE FIJ.PARAGOLPE TRASERO

08 7508972 TORNILLO

09 7519763 TUERCA ESPECIAL FIJ.PARAGOLPE

A 16043024 TORNILLO M 8x1,25x12

B 13836374 TORNILLO CAB

B 10902124 TORNILLO M6x1x14

C 17672201 TORNILLO N12 X 16

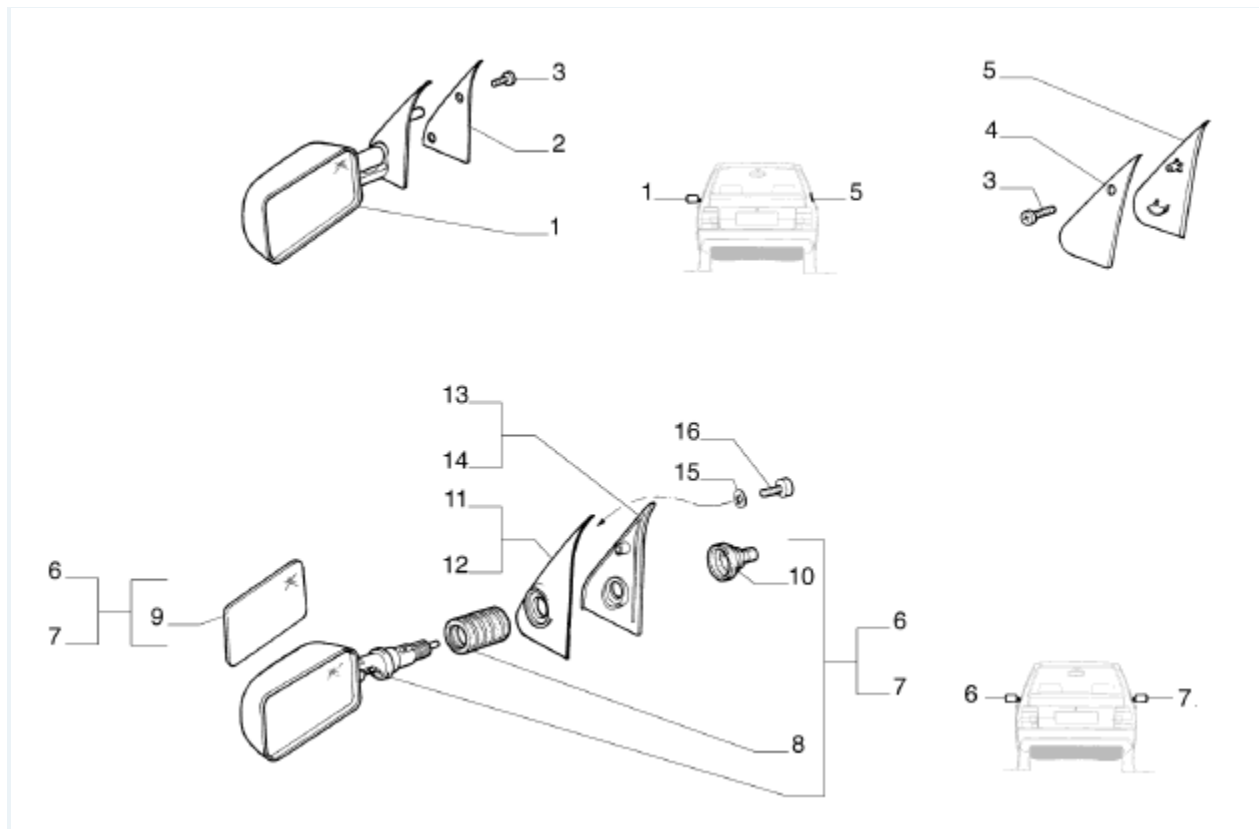
D 15501021 TUERCA M 8x1,25

E 12605274 ARANDELA DE FRENO

F 9030566080 ARANDELA

G 903056080 ARANDELA

70740 ESPEJO RETROVISOR EXTERNO



REF. COD. PROD. Descripción

01 7517940 ESPEJO EXT. IZQ. FIJO

01 50014128 ESPEJO EXT. DER. FIJO

02 189894180 MOLD. INT. IZQ. ESPEJO S/COM. 5P

03 12673907 TORNILLO N4 X 20

04 189894280 MOLD. INT. DER. ESPEJO S/COM. 3P

06 50006158 ESPEJO EXT. IZQ. C/COM. INT. 3/5P

07 50006159 ESPEJO EXT. DER. C/COM. INT. 3/5P

08 7078457 GUARDAPOLVO

09 7076815 CRISTAL ESPEJO IZQ.

09 7076814 CRISTAL ESPEJO DER.

10 7074174 CAPUCHON COMANDO ESPEJO

11 119116480 ADORNO EXT. IZQ. ESPEJO

12 119116580 ADORNO EXT. DER. ESPEJO

13 5961881 ADORNO INT. IZQ. ESPEJO

14 5962226 ADORNO INT. DER. ESPEJO

15 12605274 ARANDELA DE FRENO

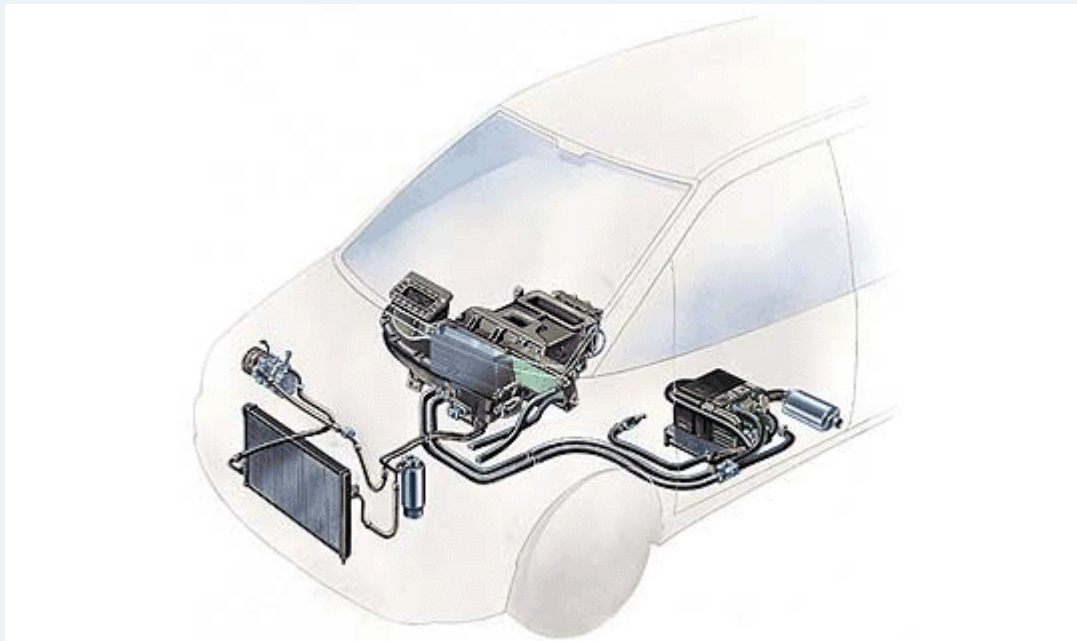
16 13274417 TORNILLO M5X20

709 - CALENTADOR Y ACONDICIONADOR

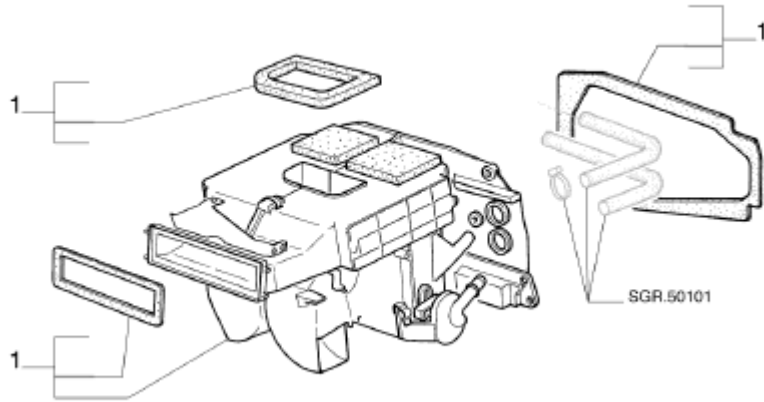
SUBGRUPO

70905 CALEFACTOR

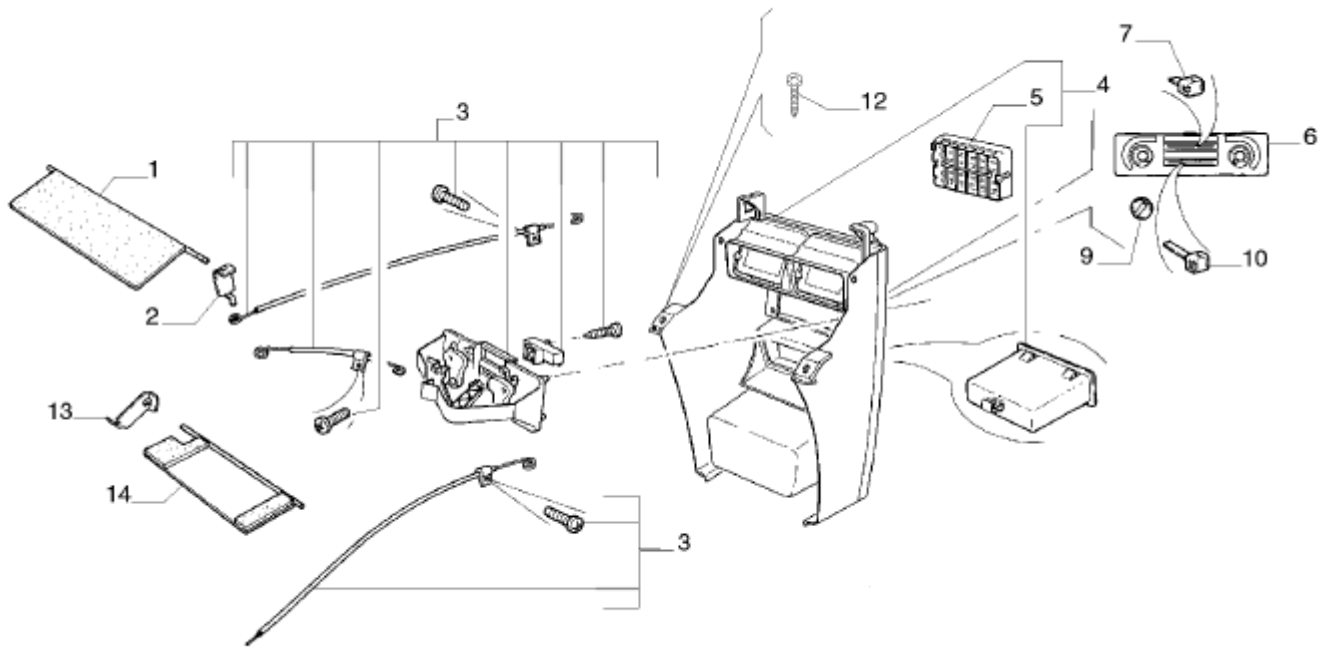
70907 CLIMATIZADOR



70905 CALEFACTOR



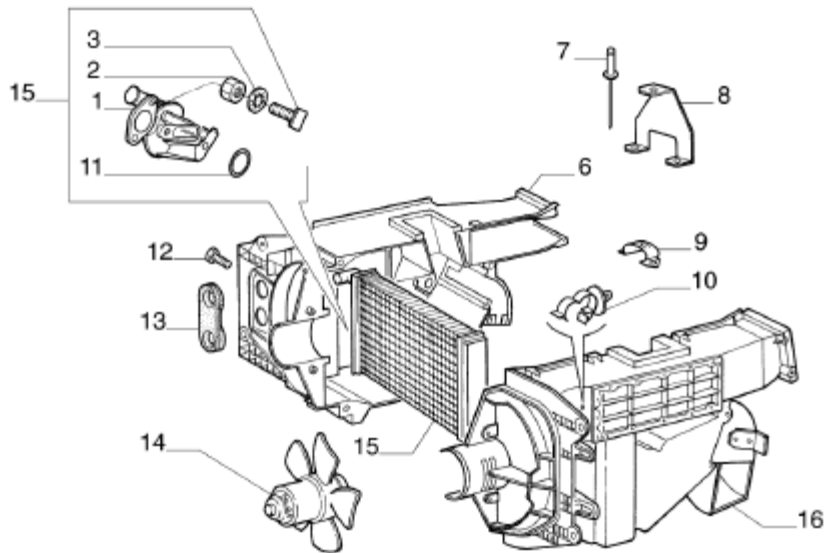
REF. COD. PROD. Descripción
 01 7077162 CALEFACTOR CORTO GRIS



REF. COD. PROD. Descripción

- 01 7077385 TAPA
- 02 7077386 PALANCA
- 03 7077833 COMANDO CALEFACTOR
- 04 7079378 FRENTE CLIMATIZ.CORTO GRIS
- 05 181501180 DIFUSOR DE AIRE
- 06 182053380 FRENTE COMANDO CALEFACTOR
- 07 182053180 BOTON COMANDO VELOC.VENTILADOR
- 09 181500980 PERILLA COMANDO CALEF/A.ACOND.
- 10 182053080 BOTON COMANDO RECIRCULACION AI
- 12 16083501 TORNILLO AMT TBFNIC 4 x 12
- 13 7077384 PALANCA
- 14 7077387 TAPA
- 20 7641546 SOPORTE DERECHO CONJ.CALEF.
- 20 7641547 SOPORTE IZQUIERDO CONJ.CALEF.

DESPIECE CALEFACTOR 98860287

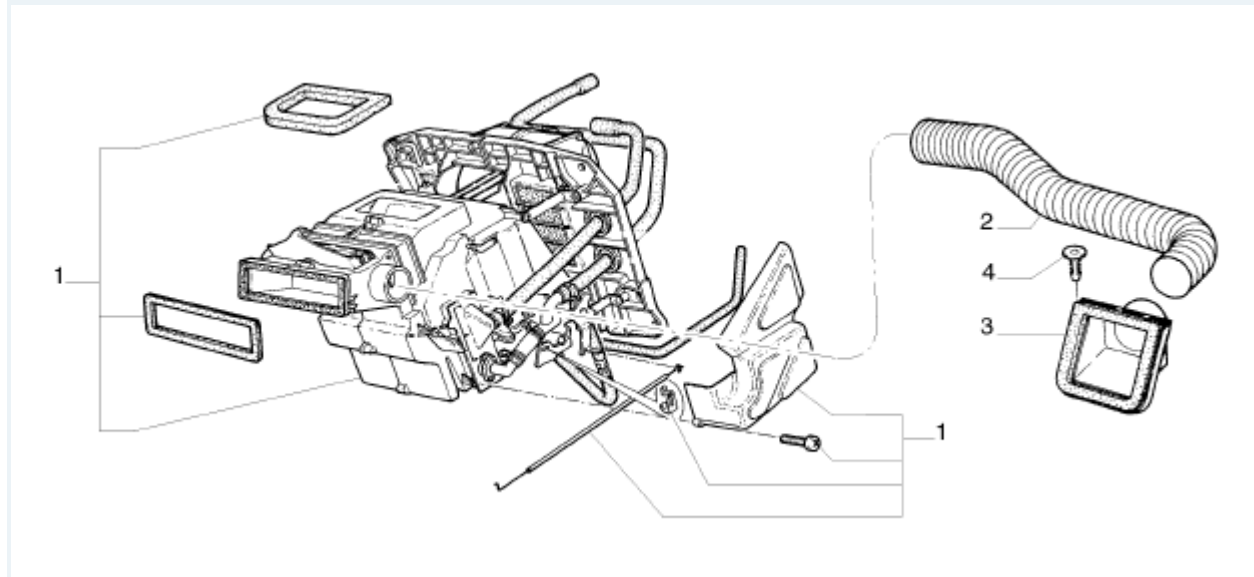


REF. COD. PROD. Descripcion

- 01 7086265 GRIFO DE LA CALEFACCION
- 02 10725911 TUERCA M6x1
- 03 10615474 ARANDELA ELAST.DENTADA DIAM.6
- 06 7077138 CARCAZA DERECHA CALEFACTOR
- 11 7619390 JUNTA

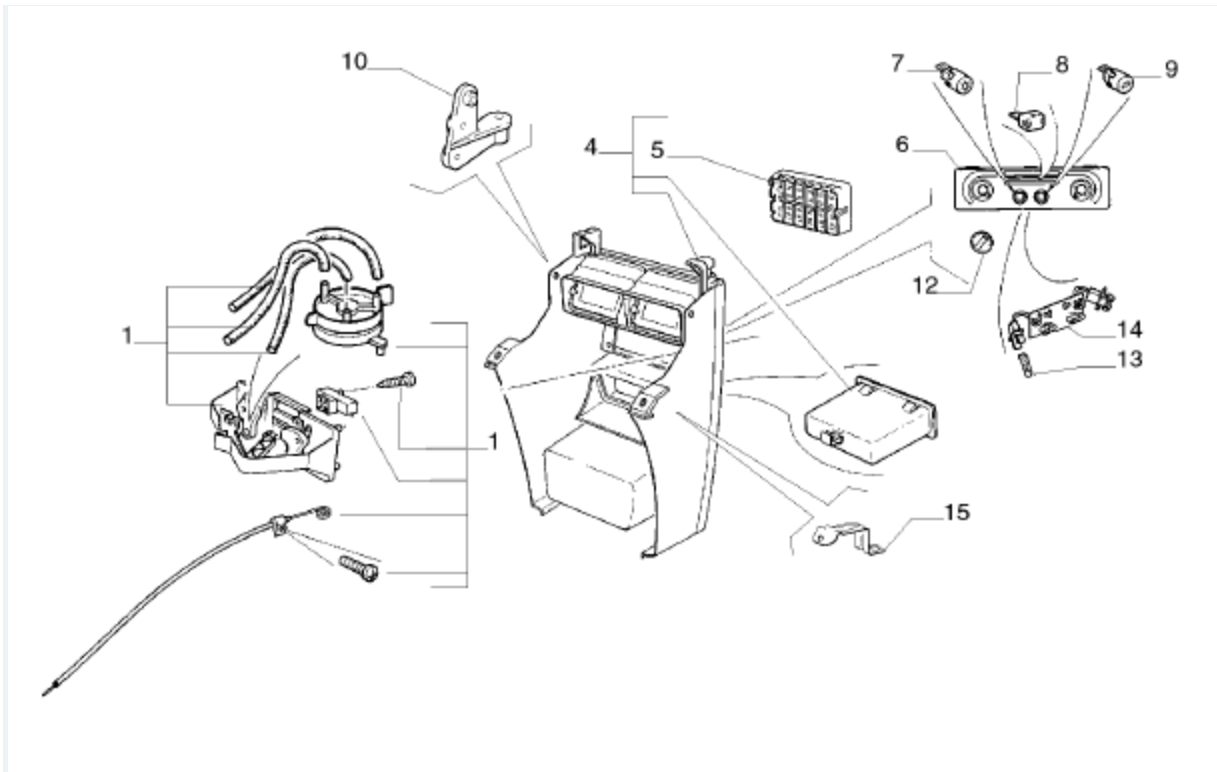
- 12 15688101 TORNILLO M8x1.25x16
- 13 4327264 JUNTA
- 14 7682145 MOTOR ELECTRICO
- 15 7516250 RADIADOR CALEFACTOR
- 16 7077137 CARCAZA IZQUIERDA CALEFACTOR

70907 CLIMATIZADOR



REF. COD. PROD. Descripcion

- 01 97632019 CLIMATIZADOR UNO/DUNA
- 02 7728958 CONDUCTO DE AIRE DERECHO
- 02 7728959 CONDUCTO DE AIRE IZQUIERDO
- 03 7728962 DIFUSOR DE AIRE DER.
- 03 7728963 DIFUSOR DE AIRE IZO.
- 04 14567187 BROCHE DE FIJACION



REF. COD. PROD. Descripcion

- 01 7524645 COMANDO AIRE ACONDICIONADO
- 04 7079378 FRENTE CLIMATIZ.CORTO GRIS
- 05 181501180 DIFUSOR DE AIRE
- 06 189633080 FRENTE COMANDO AIRE ACOND.
- 07 189674480 INTERRUPTOR AIRE ACONDICIONADO
- 08 182053180 BOTON COMANDO VELOC.VENTILADOR
- 09 189674580 INTERRUPTOR RECIRCULACION AIRE
- 10 7728955 SOP.IZQ.FIJ.MOLD.FRONTAL A.ACO
- 10 7728954 SOP.DER.FIJ.MOLD.FRONTAL A.ACO
- 12 181500980 PERILLA COMANDO CALEF/A.ACOND.
- 13 14143790 LAMPARA 12V x 1.2w
- 14 7527356 CIRCUITO IMPRESO COMANDO A.ACO
- 15 7641546 SOPORTE DERECHO CONJ.CALEF.
- 15 7641547 SOPORTE IZQUIERDO CONJ.CALEF.

(*) FUENTE: <http://www.fiatcatalogo.com.ar>

uffffff... termine..... creo q me zarpe.. jajajajaja espero que les guste y les sirva...

pd: señores moderadores por favor lo podrian pasar al sitio donde corresponda porque yo no tengo perfil... para hacerlo jejeje

pd 2: lo puse por separado porque no entra todo en un post por lo visto...

Saludos...