

- 1 054561T1
- 2 063116P1
- 3 062582P1
- 4 1482841M92
- 5 353431X1
- 6 353434X1
- 7 3002007X1
- 8 2757286M1
- 9 1691469M1
- 10 3410001M1
- 11 1691467M1
- 12 191314M1
- 13 353595X1
- 15 3410129M91
- 16 1687111M1
- 17 3149888M1
- 18 353426X1
- 19 353757X1
- 20 353432X1
- 21 3145869M1
- 22 353756X1
- 23 353434X1
- 24 353430X1
- 25 3408102M2
- 26 2801859M1
- 27 3589435M91
- 29 354513X1
- 30 353434X1
- 31 353538X1
- 32 353434X1
- 33 3408100M92
- 34 3410054M1
- 35 354262X1
- 36 353756X1
- 37 3145137M1

10-15 No

10-150 No

10-145 No

10-155 No

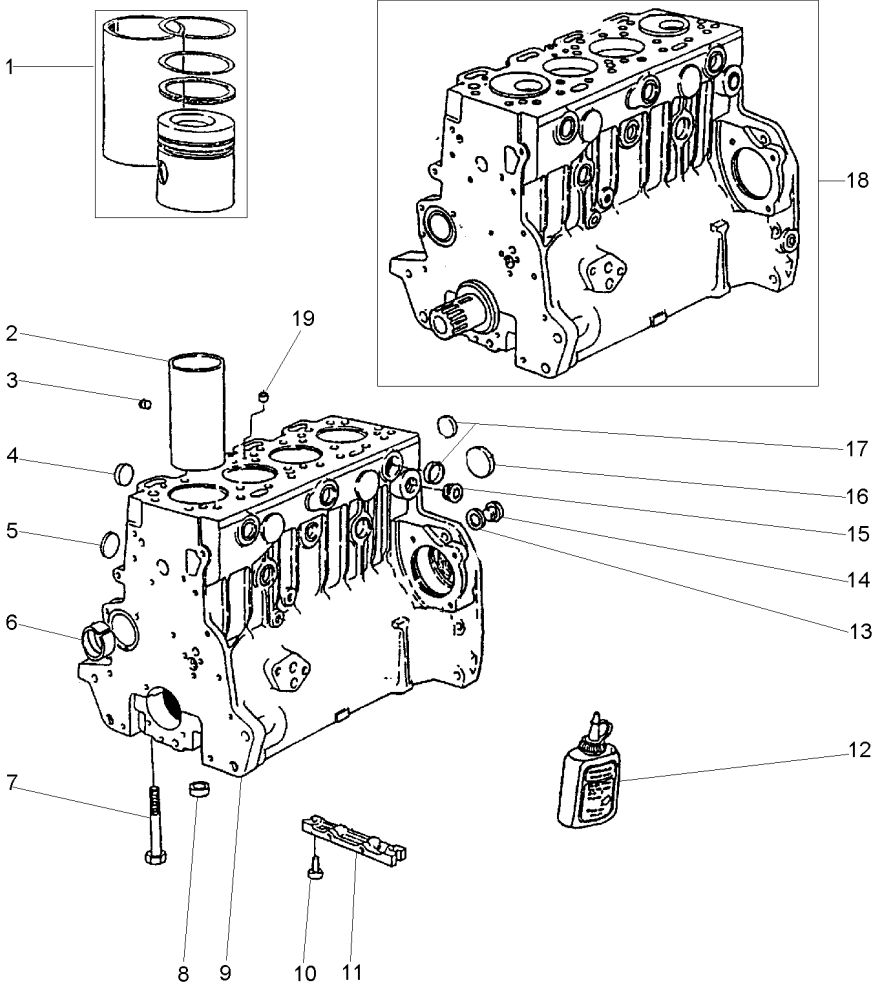
- 1 MOTOR
- 4 PARAFUSO
- 1 PLACA
- 1 MOTOR PARTIDA
- 3 PORCA
- 3 ARRUELA
- 8 PARAFUSO
- 8 ARRUELA
- 1 PLACA
- 4 PARAFUSO
- 1 CONVERSOR
- 2 PINO
- 6 PARAFUSO
- 1 VOLANTE MOTOR
- 1 PLACA
- 1 ESTICADOR
- 1 PORCA
- 1 ARRUELA
- 1 ARRUELA
- 1 ARRUELA
- 1 ARRUELA
- 1 ARRUELA
- 1 ARRUELA
- 1 PORCA
- 1 SUPORTE
- 1 CORREIA
- 1 ALTERNADOR
- 1 PARAFUSO
- 1 ARRUELA
- 2 PARAFUSO
- 2 ARRUELA
- 1 SUPORTE
- 1 SUPORTE
- 1 PARAFUSO
- 1 ARRUELA
- 1 ESPAÇADOR

- ENGINE
- BOLT
- PLATE
- STARTERMOTOR
- NUT
- WASHER
- BOLT
- WASHER
- PLATE
- BOLT
- CONVERTER
- PIN
- BOLT
- FLYWHEEL
- PLATE
- TURNBUCKLE
- NUT
- WASHER
- WASHER
- BOLT
- WASHER
- WASHER
- WASHER
- NUT
- BRACKET
- BELT
- ALTERNATOR
- BOLT
- WASHER
- BOLT
- WASHER
- BRACKET
- BRACKET
- BOLT
- WASHER
- SPACER

- MOTOR
- PERNO
- PLATO
- MOTOR ARRANQUE
- TUERCA
- ARANDELA
- PERNO
- ARANDELA
- PLATO
- PERNO
- CONVERTIDOR
- PASADOR
- PERNO
- VOLANTE MOTOR
- PLATO
- TORNIQUETE
- TUERCA
- ARANDELA
- ARANDELA
- PERNO
- ARANDELA
- ARANDELA
- TUERCA
- SOPORTE
- CORREA
- ALTERNADOR
- PERNO
- ARANDELA
- PERNO
- ARANDELA
- SOPORTE
- SOPORTE
- PERNO
- ARANDELA
- PIEZA DISTANCIA

Bloco De Cilindros
Cylinder Block
Bloque De Cilindros

10-15

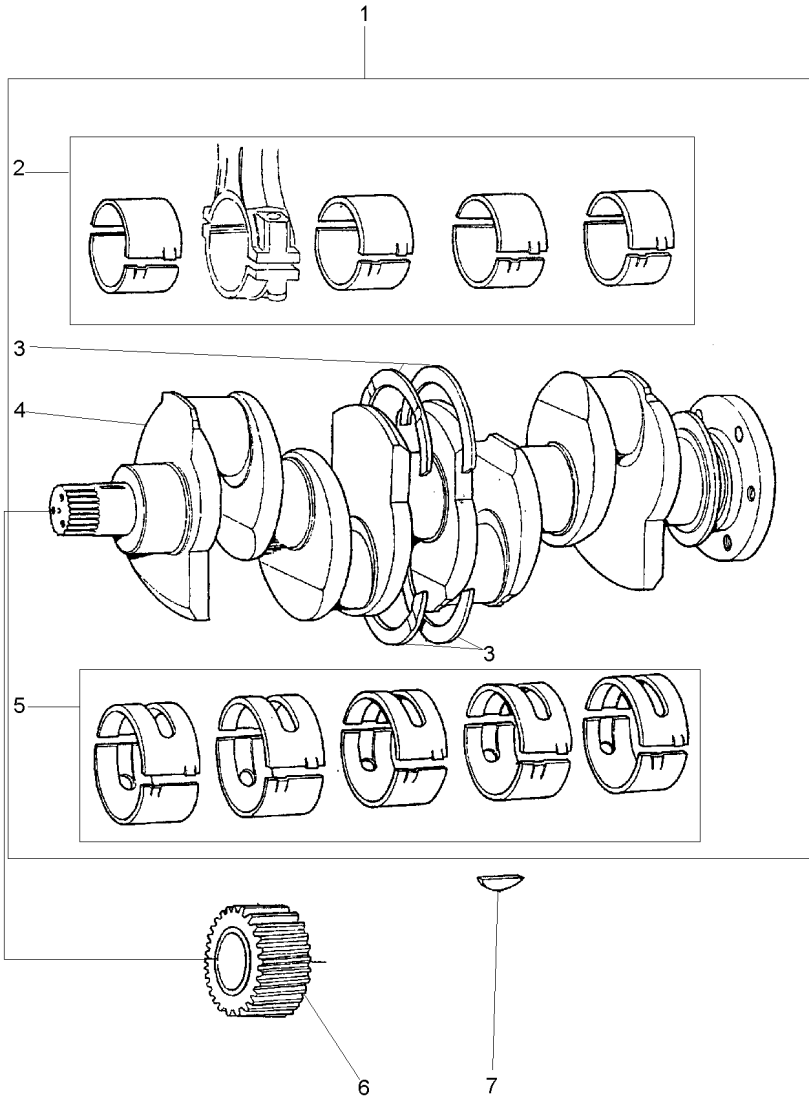


- 1 P4016 [A]
 - 2 70530022 9
 - 3 70650083 9
 - 4 70650076 9
 - 5 70650077 9
 - 6 70998033 9
 - 7 32166329 9
 - 8 33142111 9
 - 9 P4036
 - 10 2172530
 - 11 3627P011
 - 12 70490279
 - 13 70920065 9
 - 14 0650582 9
 - 15 70650109
 - 16 70650068 9
 - 17 70650075 9
 - 18 P4025
 - 19 70650079 9
- [A] KIT CAMISA, PISTÃO E ANÉIS
 KIT LINER, PISTON AND RINGS
 KIT CAMISA, PISTON Y ANILLOS

- | | | |
|--------------------|-----------------|------------------|
| 1 CAMISA,PIST.ANEL | LINER,PIST.RING | CAMIS,AROS.PIST. |
| 4 CAMISA | LINER | CAMISA |
| 1 BUJÃO | PLUG | TAPON |
| 4 BUJÃO | PLUG | TAPON |
| 4 BUJÃO | PLUG | TAPON |
| 1 BUCHA | BUSH | CASQUILLO |
| 10 PARAFUSO | BOLT | PERNO |
| 10 ANEL | RING | ARO |
| 1 BLOCO CILINDROS | CYLINDER BLOCK | BLOQUE CILINDROS |
| 2 PARAFUSO | BOLT | PERNO |
| 1 PLACA | PLATE | PLATO |
| 1 JUNTA | GASKET | EMPAQUETADURA. |
| 1 ARRUELA | WASHER | ARANDELA |
| 1 BUJÃO | PLUG | TAPON |
| 1 BUJÃO | PLUG | TAPON |
| 1 BUJÃO | PLUG | TAPON |
| 8 BUJÃO | PLUG | TAPON |
| 1 MOTOR PARCIAL | SHORT ENGINE | BLOQUE EMBIELADO |
| 1 BUJÃO | PLUG | TAPON |

Virabrequim
Crankshaft
Cigüeira

10-20



- 1 S4004
- 2 423670
- 3 424808
- 3 424808A
- 4 70998009
- 5 423669
- 5 423669A
- 5 423669B
- 5 423669C
- 6 31171681
- 7 0500012

- 1
- 1 STD
- ▲ +.0075"
- 1
- 1 STD
- ▲ +.010"
- ▲ +.020"
- ▲ +.030"

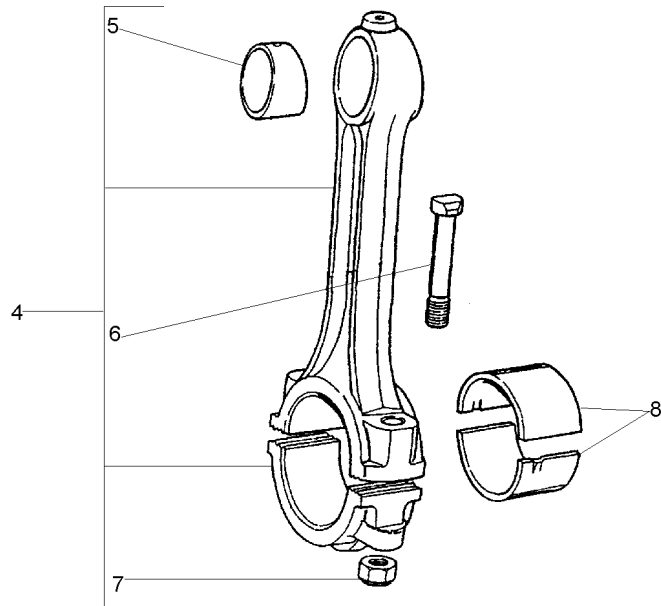
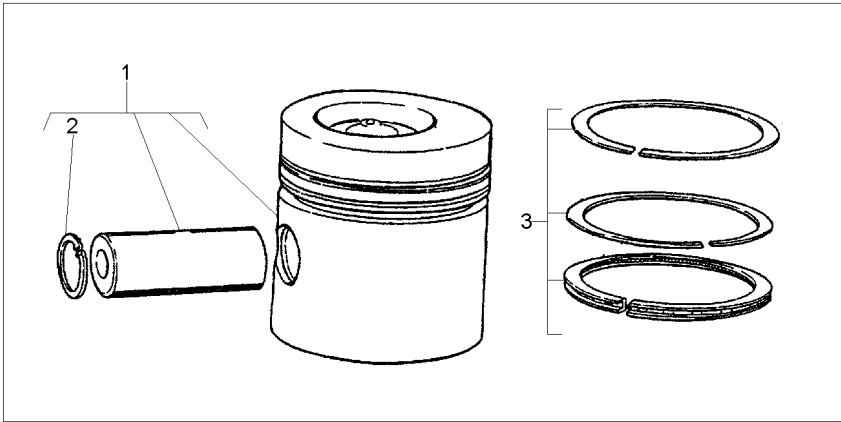
- 1 EIXO
- 1 JOGO CASQUILHOS
- 1 JG. ARRUELAS
- X JG. ARRUELAS
- 1 VIRABREQUIM
- 1 JOGO CASQUILHOS
- X JOGO CASQUILHOS
- X JOGO CASQUILHOS
- X JOGO CASQUILHOS
- 1 ENGRENAGEM
- 1 CHAVETA

- SHAFT
- BEARING KIT
- KIT, WASHER
- KIT, WASHER
- CRANKSHAFT
- BEARING KIT
- BEARING KIT
- BEARING KIT
- BEARING KIT
- GEAR
- KEY

- ARBOL
- JUEGO COJINETES
- JUEGO ARANDELAS
- JUEGO ARANDELAS
- CIGUENAL
- JUEGO COJINETES
- JUEGO COJINETES
- JUEGO COJINETES
- JUEGO COJINETES
- JUEGO COJINETES
- ENGRANAJE
- CLAVE

Pistões E Bielas
Pistons And Connecting Rods
Pistones Y Bielas

10-25

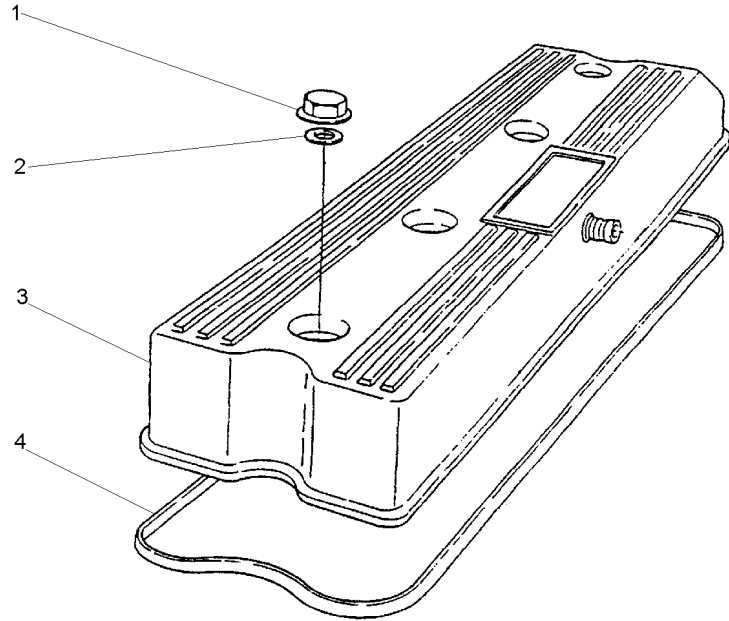


- 1 P4015
 - 2 70170026
 - 3 P4017
 - 4 424804
 - 5 70998085
 - 6 32762116
 - 7 70570094
 - 8 423670
 - 8 423670A
 - 8 423670B
 - 8 423670C
- 1
- 4
- 4
- STD
- ▼ + .010"
- ▼ + .020"
- ▼ + .030"

- | | | |
|-------------------|-------------|-----------------|
| 4 PISTÃO | PISTON | PISTON |
| 8 ANEL TRAVA | CIRCLIP | CIRCLITO |
| 4 JG. ANÉIS | KIT, RING | AROS JUEGO |
| 4 BIELA | CONROD | BIELA |
| 4 BUCHA | BUSH | CASQUILLO |
| 8 PARAFUSO | BOLT | PERNO |
| 8 PORCA | NUT | TUERCA |
| 1 JOGO CASQUILHOS | BEARING KIT | JUEGO COJINETES |
| X JOGO CASQUILHOS | BEARING KIT | JUEGO COJINETES |
| X JOGO CASQUILHOS | BEARING KIT | JUEGO COJINETES |
| X JOGO CASQUILHOS | BEARING KIT | JUEGO COJINETES |

Tampa Do Cabeçote
Cylinder Head Cover
Tapa De Válvulas

10-30



1 70570087
2 33817132
3 70992764
4 70490258

4 PORCA
4 ARRUELA
1 TAMPA
1 JUNTA

NUT
WASHER
COVER
GASKET

TUERCA
ARANDELA
CUBIERTA
EMPAQUETADURA.

Respiro Do Motor
Engine Breather
Respiradero Del Motor

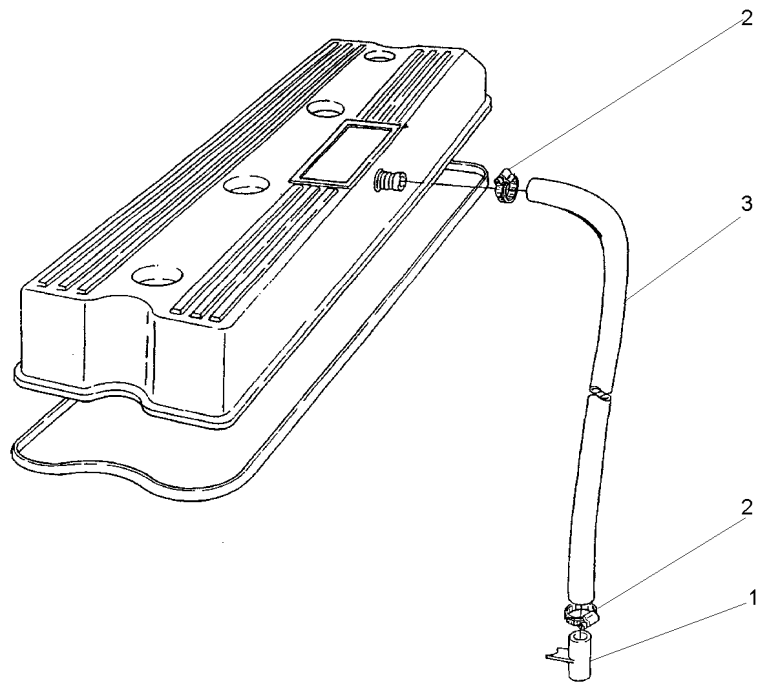
10-35

- 1 35731144
- 2 70180153
- 3 70620711

- 1 TUBO
- 2 BRAÇADEIRA
- 1 MANGUEIRA

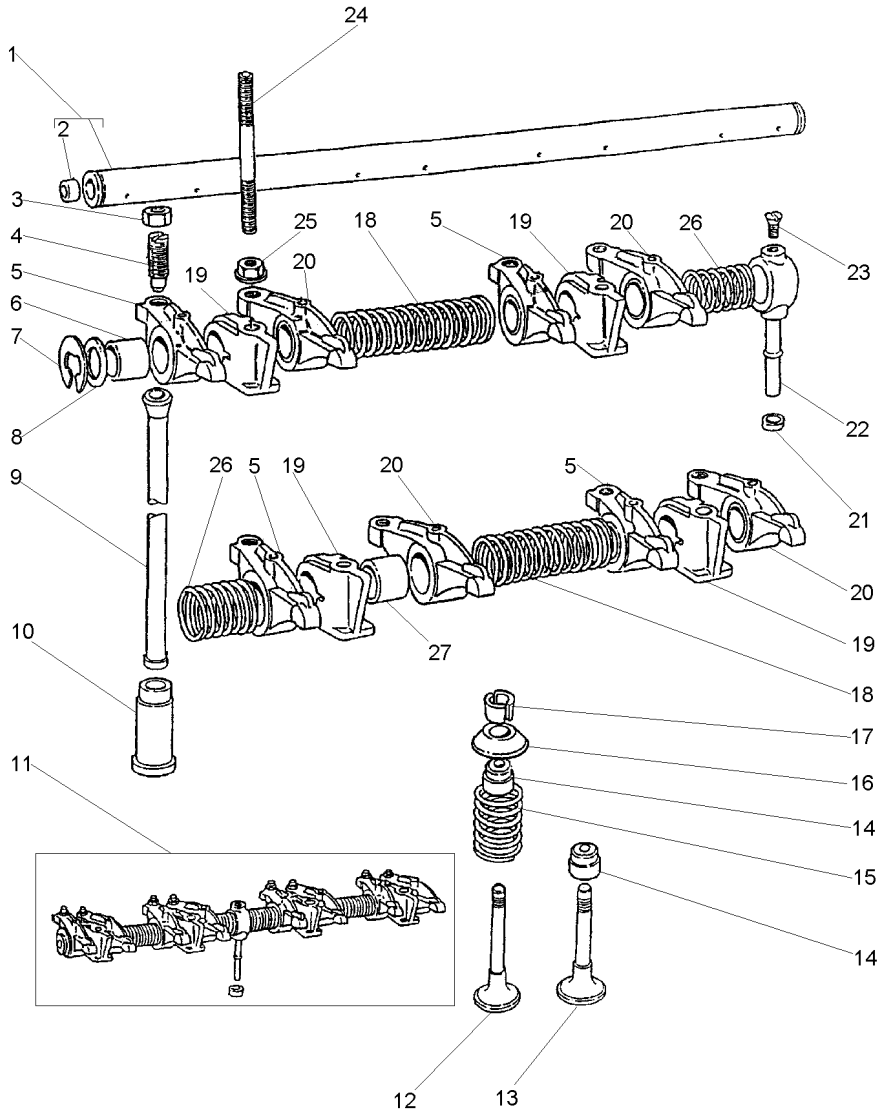
- PIPE
- CLAMP
- HOSE

- CANO
- ABRAZADERA
- FLEXIBLE



Válvulas E Balanceiros
Valves And Rockershafts
Válvulas Y Balancines

10-40

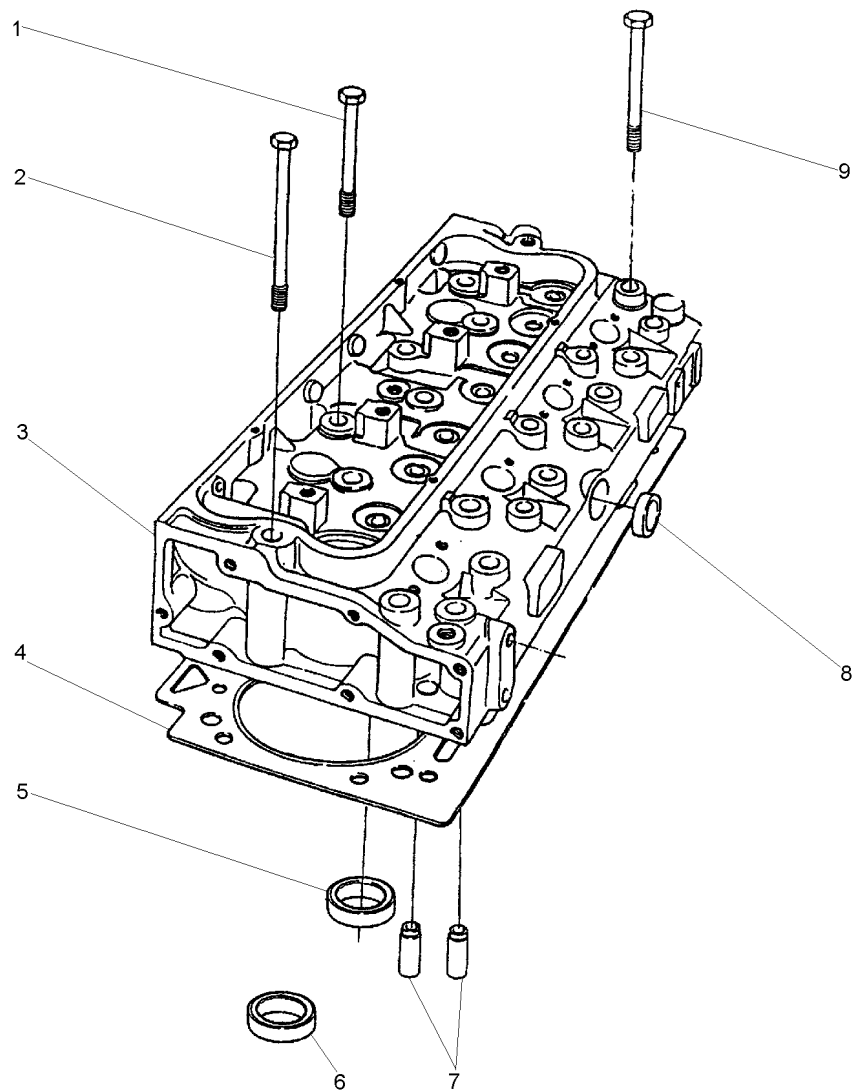


1	424807	11
2	0650507	1
3	0576052	
4	0720579	
5	70998095	11 ▶
6	2511425	5
7	0170151	11
8	33117415	11
9	70998041	
10	31434163	
11	424823	
12	70998082	
13	70998019	
14	70730051	
15	70998136	
16	70150047	
17	70230010	
18	31744123	11
19	70100716	11
20	70998096	11 ◀
21	33811113	
22	35511111	11
23	0726504	11
24	70820105	
25	70570075	
26	31743108	11
27	2511425	20

1	EIXO	SHAFT	ARBOL
2	BUJÃO	PLUG	TAPON
3	PORCA	NUT	TUERCA
4	PARAFUSO	BOLT	PERNO
4	BALANCEIRO	ROCKER	BALANCIN
4	BUCHA	BUSH	CASQUILLO
2	ANEL TRAVA	CIRCLIP	CIRCULITO
2	ARRUELA	WASHER	ARANDELA
8	VARETA	ROD	VARILLA
8	TUCHO	TAPPET	TAQUET
1	EIXO BALANCEIRO	ROCKER SHAFT	EJE BALANCINES
4	VÁLVULA ADMISSÃO	VALVE INLET	VALVULA ADMISION
4	VÁLVULA ESCAPE	VALVE EXHAUST	VALVULA ESCAPE
8	VEDADOR	SEAL	RETEN
8	MOLA	SPRING	RESORTE
8	CAPA	CAP	TAPA
16	TRAVA	LOCK	RETENEDOR
2	MOLA	SPRING	RESORTE
4	SUPORTE	BRACKET	SOPORTE
4	BALANCEIRO	ROCKER	BALANCIN
1	OLIVA	OLIVE	OLIVA
1	TUBO	PIPE	CANO
1	PARAFUSO	BOLT	PERNO
4	PRISIONEIRO	STUD	ESPARRAGO
4	PORCA	NUT	TUERCA
2	MOLA	SPRING	RESORTE
4	BUCHA	BUSH	CASQUILLO

Cabeçote
Cylinder Head
Culata

10-45



- 1 70740340
- 2 70740342
- 4 3681E034
- 6 70470095
- 7 70420019
- 8 70650075
- 9 70740341

- 3
- 3
- 3

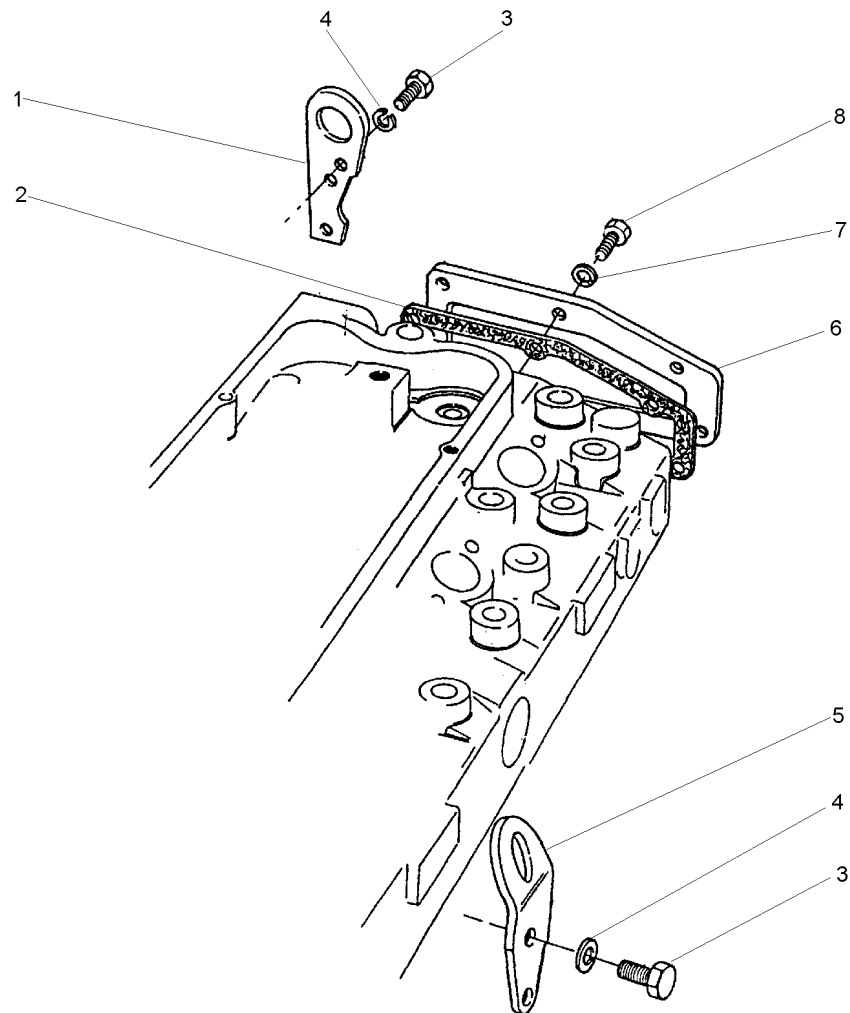
- 2 PARAFUSO
- 8 PARAFUSO
- 1 JUNTA CABEÇOTE
- 4 SEDE VÁLVULA
- 8 GUIA
- 1 BUJÃO
- 12 PARAFUSO

- BOLT
- BOLT
- HEAD GASKET
- VALVE SEAT
- GUIDE
- PLUG
- BOLT

- PERNO
- PERNO
- JUNTA DE CULATA
- ASIENTO VALVULA
- GUIA
- TAPON
- PERNO

Alça / Tampa Cabeçote
 Handle / Cylinder Head Cover
 Alza / Tapa De Válvulas

10-50



- 1 36177111
- 2 36851409
- 3 0746453
- 4 0920054
- 5 0940913
- 6 36212152
- 7 0920053
- 8 0746255

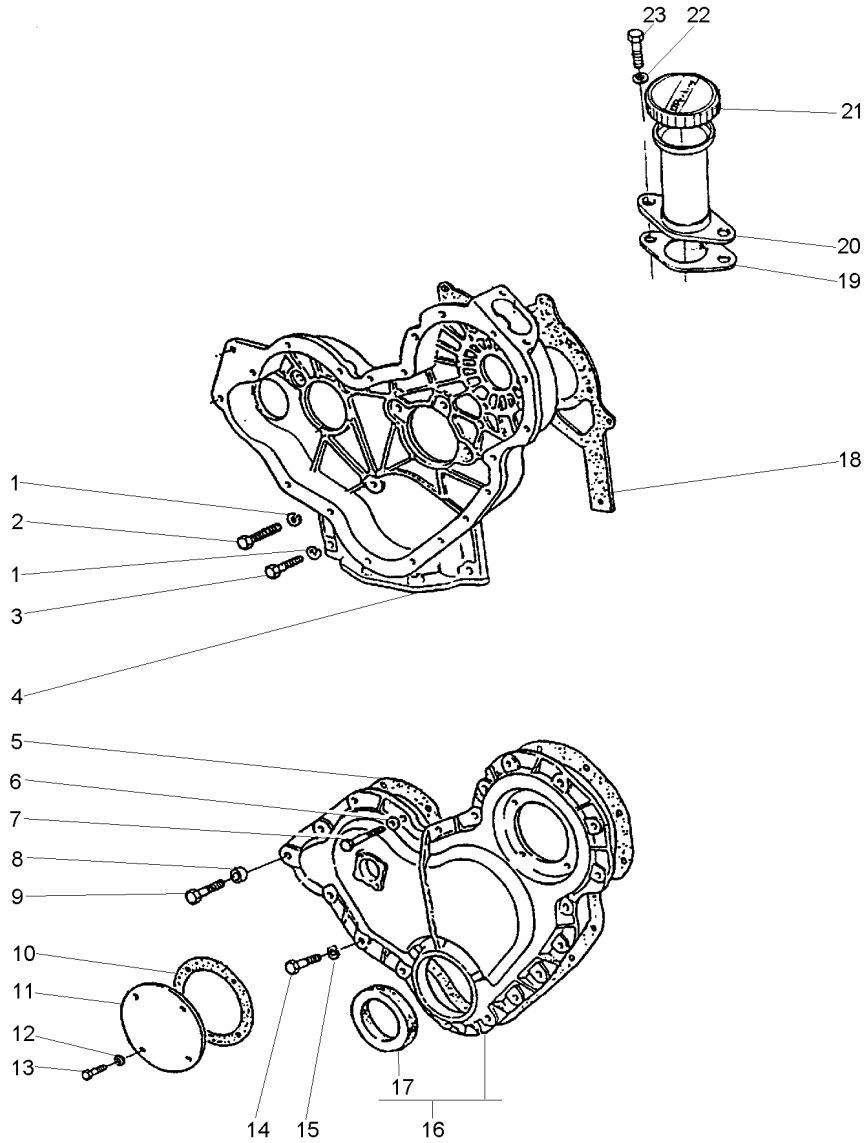
- 1 ALÇA
- 1 JUNTA
- 4 PARAFUSO
- 4 ARRUELA
- 1 ALÇA
- 1 TAMPA
- 6 ARRUELA
- 6 PARAFUSO

- STRAP
- GASKET
- BOLT
- WASHER
- STRAP
- COVER
- WASHER
- BOLT

- FAJA
- EMPAQUETADURA.
- PERNO
- ARANDELA
- FAJA
- CUBIERTA
- ARANDELA
- PERNO

Caixa De Distribuição
Timing Case
Caja De Distribución

10-55



- 1 0920053
- 2 0746211
- 3 0746255
- 4 4236256
- 5 36813137
- 6 0920108
- 7 0096238
- 8 70330050
- 9 0096239
- 10 36825107
- 11 37556117
- 12 0920108
- 13 70740128
- 14 0746211
- 15 0920053
- 16 70992825
- 17 70730043
- 18 36814137
- 19 36862138
- 20 70991630
- 21 70150038
- 22 0920108
- 23 0746254

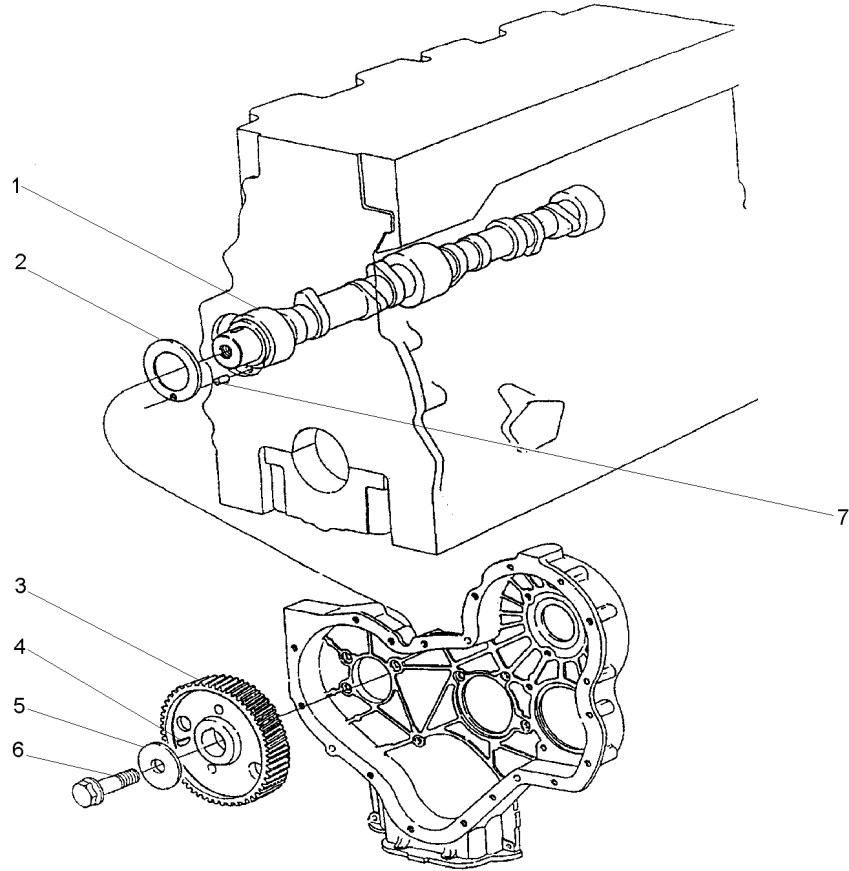
- 9 ARRUELA
- 7 PARAFUSO
- 2 PARAFUSO
- 1 CARÇAÇA
- 1 JUNTA
- 4 ARRUELA
- 3 PARAFUSO
- 1 ESPAÇADOR
- 1 PARAFUSO
- 1 JUNTA
- 1 TAMPA
- 4 ARRUELA
- 4 PARAFUSO
- 14 PARAFUSO
- 14 ARRUELA
- 1 TAMPA
- 1 RETENTOR
- 1 JUNTA
- 1 JUNTA
- 1 BOCAL
- 1 TAMPA
- 2 ARRUELA
- 2 PARAFUSO

- WASHER
- BOLT
- BOLT
- HOUSING
- GASKET
- WASHER
- BOLT
- SPACER
- BOLT
- GASKET
- COVER
- WASHER
- BOLT
- BOLT
- WASHER
- COVER
- SEAL
- GASKET
- GASKET
- FILLER
- COVER
- WASHER
- BOLT

- ARANDELA
- PERNO
- PERNO
- ALOJAMIENTO
- EMPAQUETADURA.
- ARANDELA
- PERNO
- PIEZA DISTANCIA
- PERNO
- EMPAQUETADURA.
- CUBIERTA
- ARANDELA
- PERNO
- PERNO
- ARANDELA
- CUBIERTA
- RETEN
- EMPAQUETADURA.
- EMPAQUETADURA.
- RELLENADOR
- CUBIERTA
- ARANDELA
- PERNO

Árvore De Comando Das Válvulas
Camshaft
Arbol De Levas

10-60



- 1 31415371
- 2 33153121
- 3 31171931
- 4 0500012
- 5 70920103
- 6 70740323
- 7 0610844

- 1 EIXO
- 1 ARRUELA
- 1 ENGRENAGEM
- 1 CHAVETA
- 1 ARRUELA
- 1 PARAFUSO
- 1 PINO

- SHAFT
- WASHER
- GEAR
- KEY
- WASHER
- BOLT
- PIN

- ARBOL
- ARANDELA
- ENGRANAJE
- CLAVE
- ARANDELA
- PERNO
- PASADOR

Engrenagens Da Distribuição
 Idler Gears
 Engrenajes De La Distribución

10-65

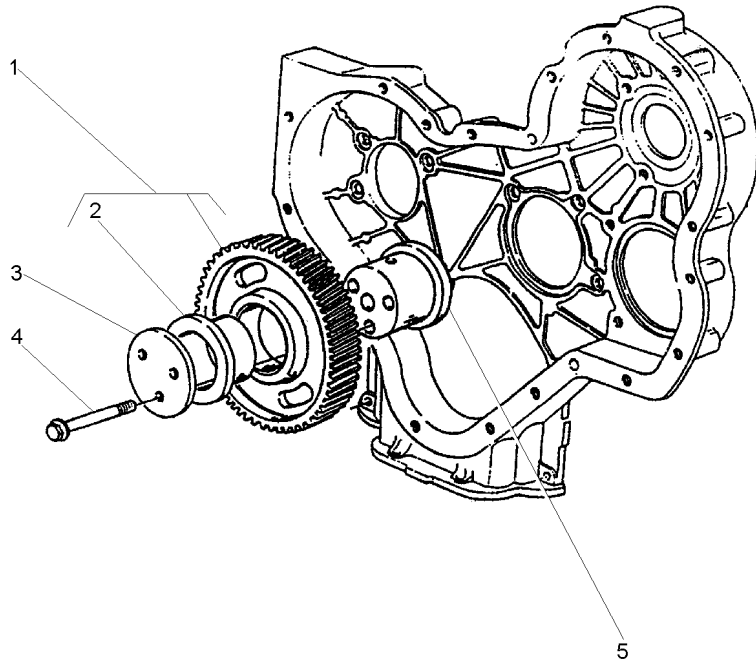
- 1 41115018
- 2 0050345
- 3 70940151
- 4 70740189
- 5 70998172

1

- 1 ENGRENAGEM
- 2 BUCHA
- 1 PLACA
- 3 PARAFUSO
- 1 CUBO

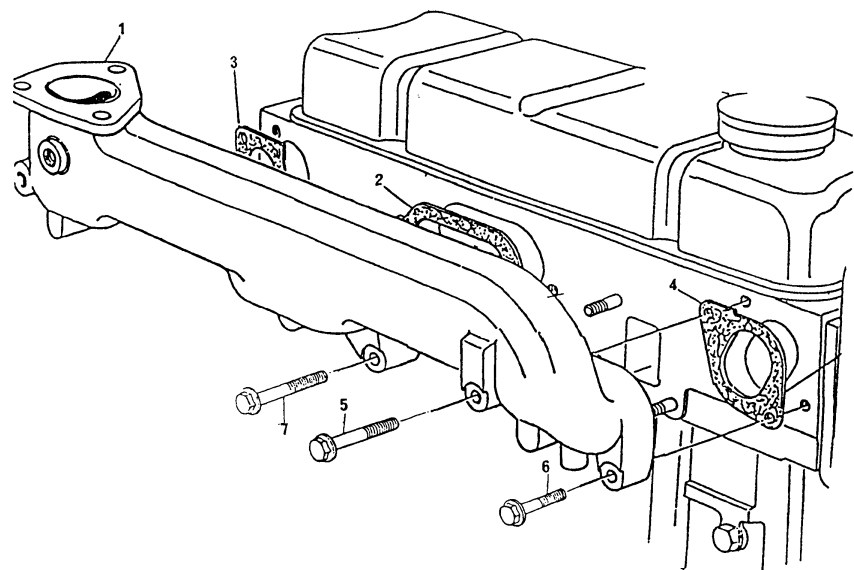
- GEAR
- BUSH
- PLATE
- BOLT
- HUB

- ENGRANAJE
- CASQUILLO
- PLATO
- PERNO
- CUBO



Coletor De Admissão
Induction Manifold
Multiple De Admisión

10-70



- 1 37787491
- 2 3688C002
- 3 3688C001
- 4 3688C003
- 5 70740311
- 6 70740177
- 7 70740181

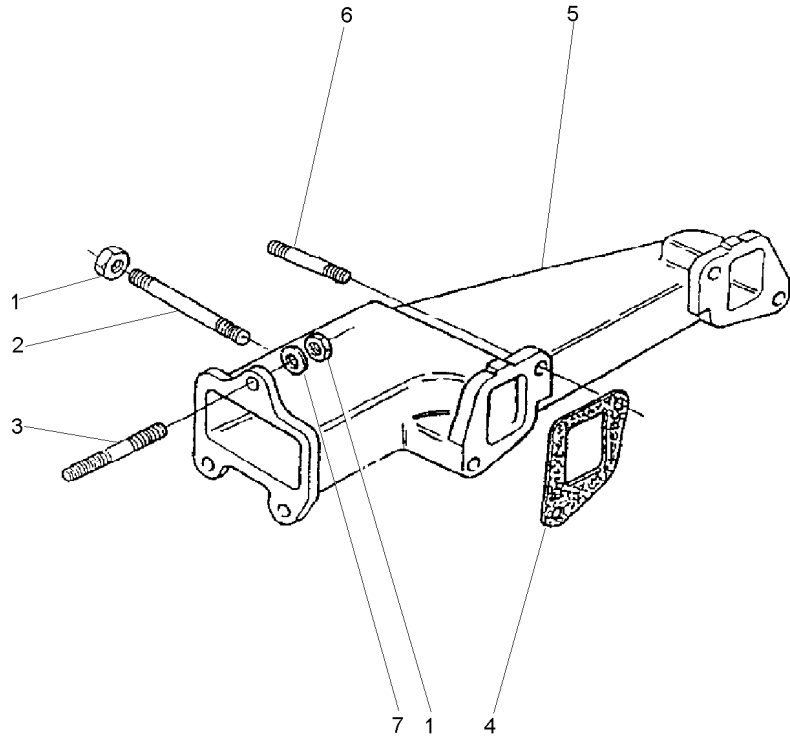
- 1 COLETOR
- 1 JUNTA
- 1 JUNTA
- 1 JUNTA
- 2 PARAFUSO
- 2 PARAFUSO
- 2 PARAFUSO

- COLLECTOR
- GASKET
- GASKET
- GASKET
- BOLT
- BOLT
- BOLT

- COLECTOR
- EMPAQUETADURA.
- EMPAQUETADURA.
- EMPAQUETADURA.
- PERNO
- PERNO
- PERNO

Coletor De Escape
 Exhaust Manifold
 Multiple De Escape

10-75



- 1 70570082
- 2 0826526
- 3 0826408
- 4 36862134
- 5 70540061
- 6 0826422
- 7 0920005

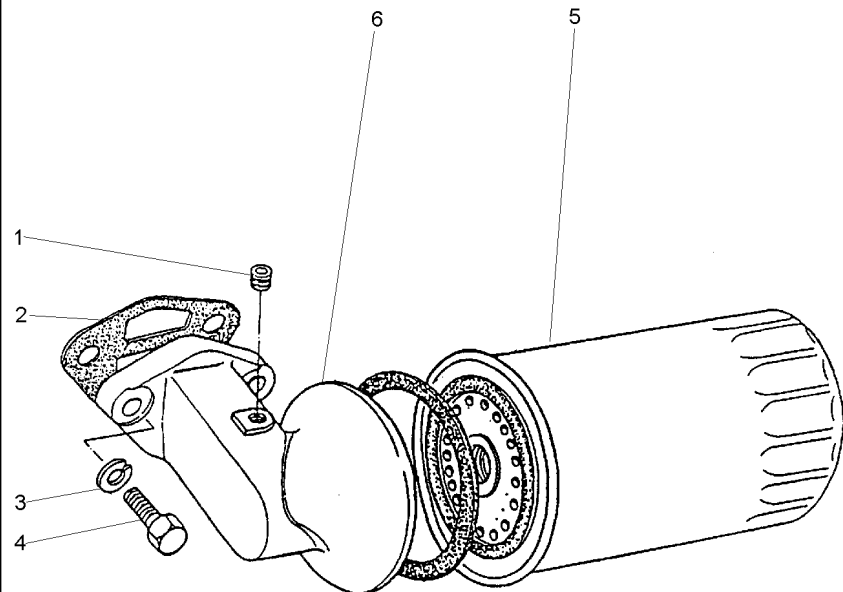
- 7 PORCA
- 1 PRISIONEIRO
- 3 PRISIONEIRO
- 2 JUNTA
- 1 COLETOR
- 3 PRISIONEIRO
- 3 ARRUELA

- NUT
- STUD
- STUD
- GASKET
- COLLECTOR
- STUD
- WASHER

- TUERCA
- ESPARRAGO
- ESPARRAGO
- EMPAQUETADURA.
- COLECTOR
- ESPARRAGO
- ARANDELA

Filtro De Óleo Lubrificante
Lubricating Oil Filter
Filtro De Aceite Lubrificante

10-80



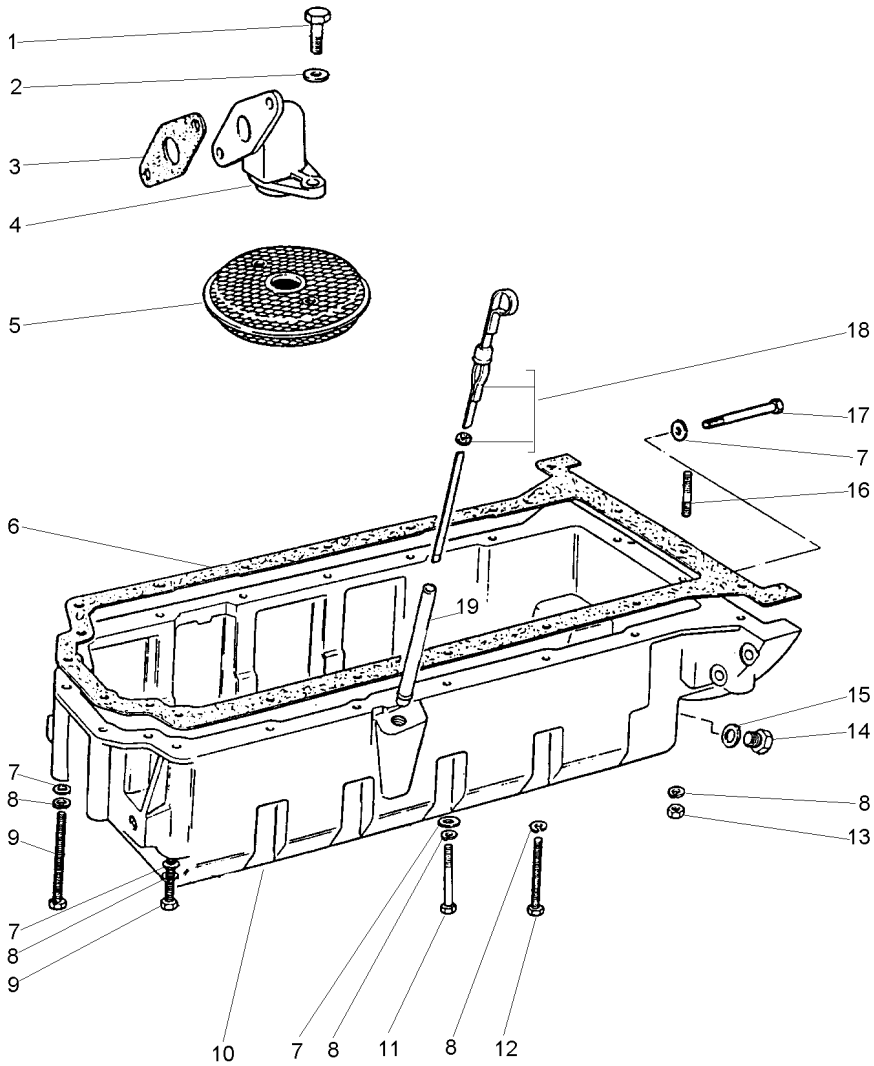
- 1 70650116
- 2 36862517
- 3 0920055
- 4 0746610
- 5 1447048M1
- 6 70997145

↪ 71055

- | | | |
|--------------------|-------------|------------------|
| 1 BUJÃO | PLUG | TAPON |
| 1 JUNTA | GASKET | EMPAQUETADURA. |
| 2 ARRUELA | WASHER | ARANDELA |
| 2 PARAFUSO | BOLT | PERNO |
| 1 ELEMENTO DE ÓLEO | OIL FILTER | FILTRO DE ACEITE |
| 1 CABEÇOTE FILTRO | FILTER HEAD | CABEZA DE FILTRO |

Carte De Óleo
Oil Sump
Cárter De Aceite

10-85



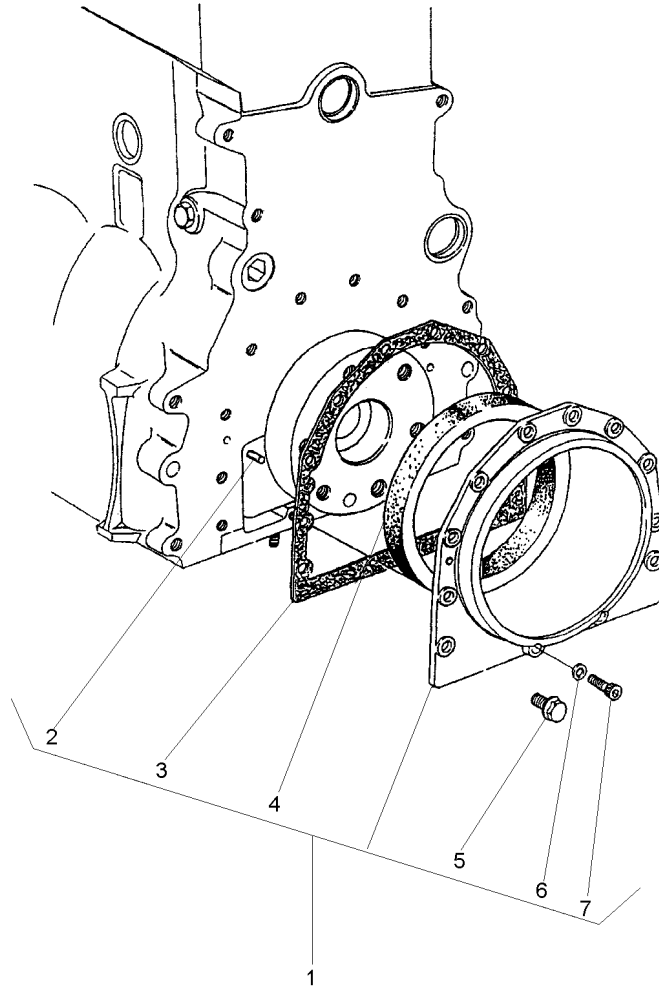
- 1 0746052
- 2 0920052
- 3 36832409
- 4 37738261
- 5 70998076
- 6 36815721
- 7 0920003
- 8 0920053
- 9 2184435
- 10 70830133
- 11 0096215
- 12 0096241
- 13 0576002
- 14 2487004
- 15 70920109
- 16 70820063
- 17 0096214
- 18 70320078
- 19 70992820

●○ 70920008

- | | | |
|---------------|------------|----------------|
| 2 PARAFUSO | BOLT | PERNO |
| 2 ARRUELA | WASHER | ARANDELA |
| 1 JUNTA | GASKET | EMPAQUETADURA. |
| 1 CONEXÃO | CONNECTION | CONEXION |
| 1 PENEIRA | SIEVE | ZARANDA |
| 1 JUNTA | GASKET | EMPAQUETADURA. |
| 11 ARRUELA | WASHER | ARANDELA |
| 20 ARRUELA | WASHER | ARANDELA |
| 6 PARAFUSO | BOLT | PERNO |
| 1 CÂRTER | SUMP | CARTER |
| 1 PARAFUSO | BOLT | PERNO |
| 9 PARAFUSO | BOLT | PERNO |
| 2 PORCA | NUT | TUERCA |
| 1 BUJÃO | PLUG | TAPON |
| 1 ARRUELA | WASHER | ARANDELA |
| 2 PRISIONEIRO | STUD | ESPARRAGO |
| 2 PARAFUSO | BOLT | PERNO |
| 1 VARETA | ROD | VARILLA |
| 1 TUBO | PIPE | CANO |

Retentor Árvore De Manivelas
Crankshaft Oil Seal
Sello De Aceite

10-95

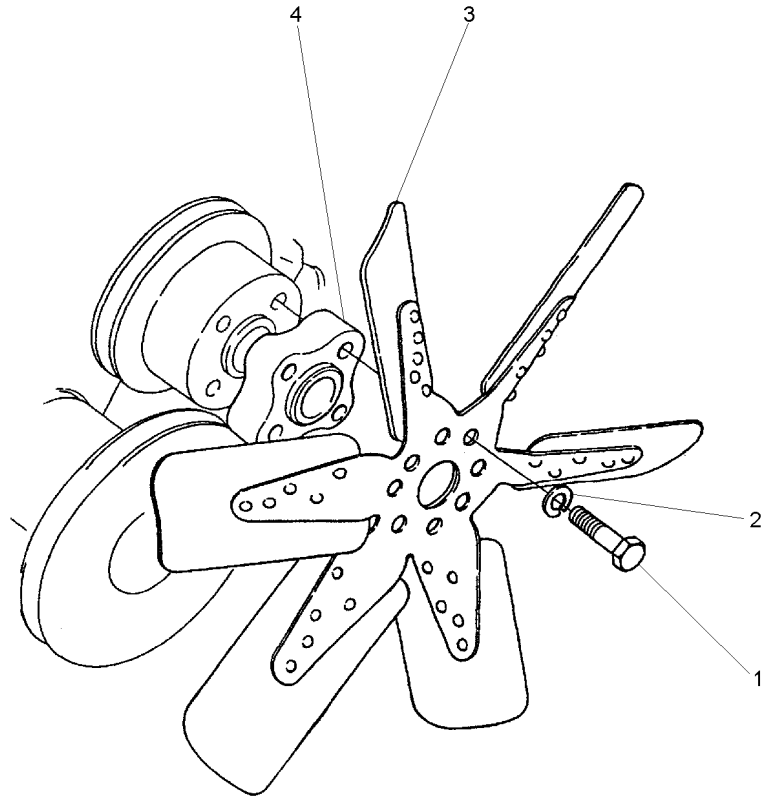


- 1 S4009
- 2 0350009 1
- 3 36817157 1
- 4 70730050 1
- 5 70740130 1
- 6 33112111 1
- 7 2172530 1

- | | | |
|----------------|-----------|----------------|
| 1 CJ. RETENTOR | KIT, SEAL | RETENES JUEGO |
| 2 PINO | PIN | PASADOR |
| 1 JUNTA | GASKET | EMPAQUETADURA. |
| 1 RETENTOR | SEAL | RETEN |
| 10 PARAFUSO | BOLT | PERNO |
| 2 ARRUELA | WASHER | ARANDELA |
| 2 PARAFUSO | BOLT | PERNO |

Ventilador E Extensão
Fan And Extension
Ventilador Y Extensión

10-100



- 1 0096238
- 2 0920053
- 3 70991937
- 4 70330075

[A]

- [A] 6 PÁS
- 6 BLADE
- 6 PALETA

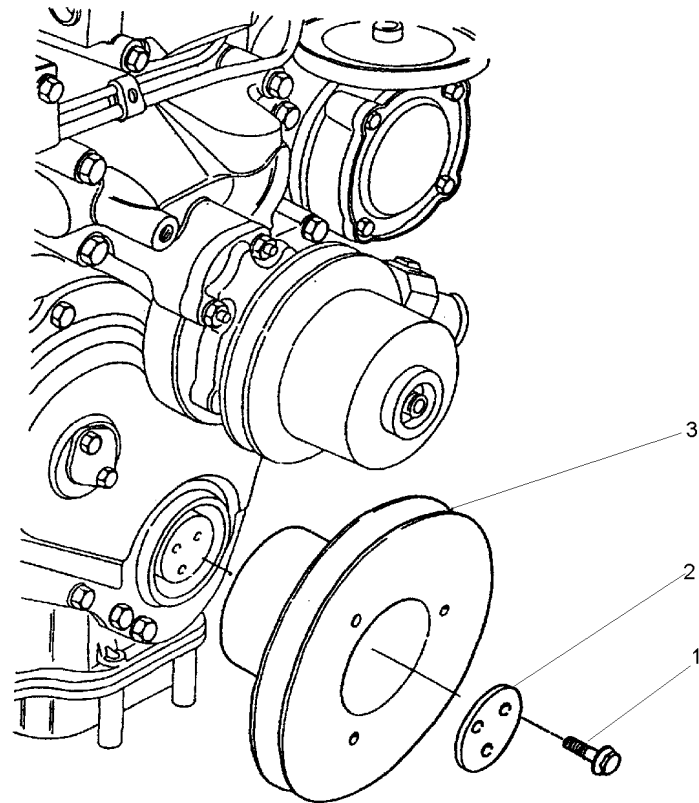
- 4 PARAFUSO
- 4 ARRUELA
- 1 HÉLICE
- 1 ESPAÇADOR

- BOLT
- WASHER
- FAN
- SPACER

- PERNO
- ARANDELA
- VENTILADOR
- PIEZA DISTANCIA

Polia Da Árvore De Manivelas
Crankshaft Pulley
Polea Del Cigüeñal

10-105



1 70740373
2 3242T001
3 70670168

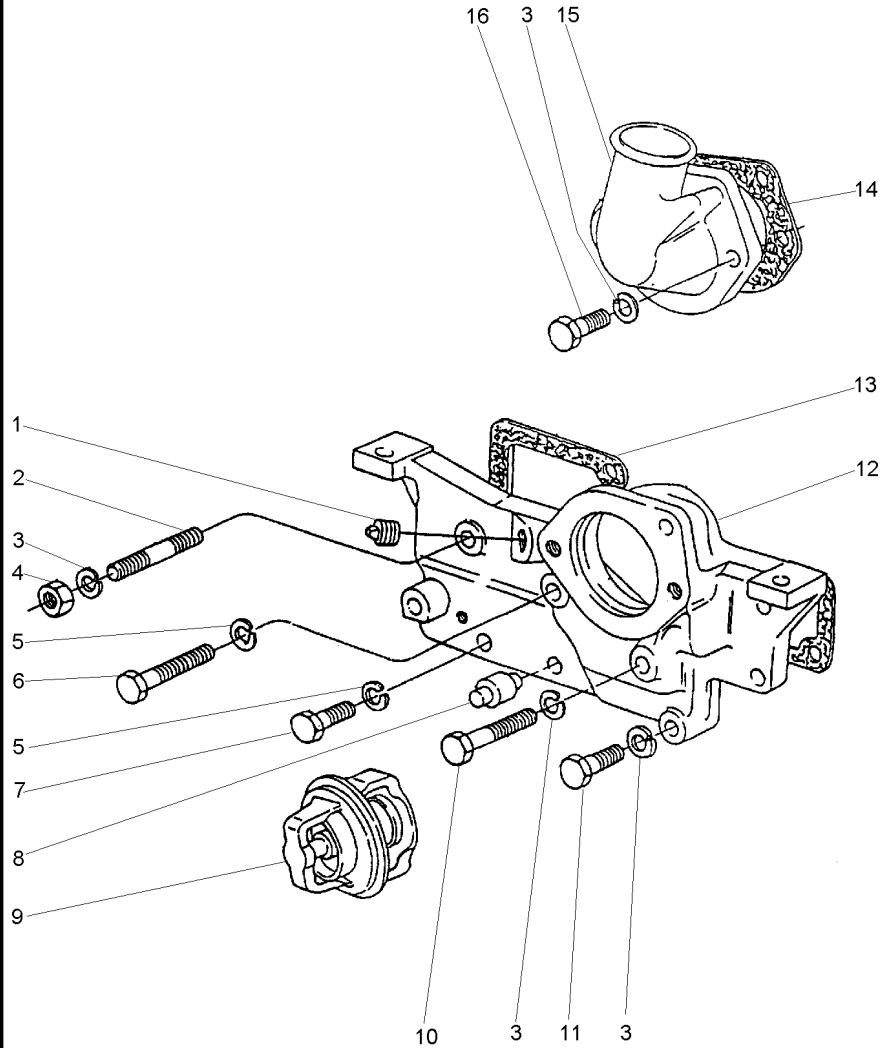
3 PARAFUSO
1 PLACA
1 POLIA

BOLT
PLATE
PULLEY

PERNO
PLATO
POLEA

Termostato E Carça
 Thermostato And Housing
 Termostato Y Carter

10-110



- 1 70650119
- 2 0826467
- 3 0920054
- 4 0576051
- 5 0920053
- 6 0096238
- 7 0746255
- 8 2485791
- 9 70998003
- 10 0096439
- 11 0096434
- 12 70440170
- 13 36853514
- 14 36862151
- 15 37735651
- 16 0096433

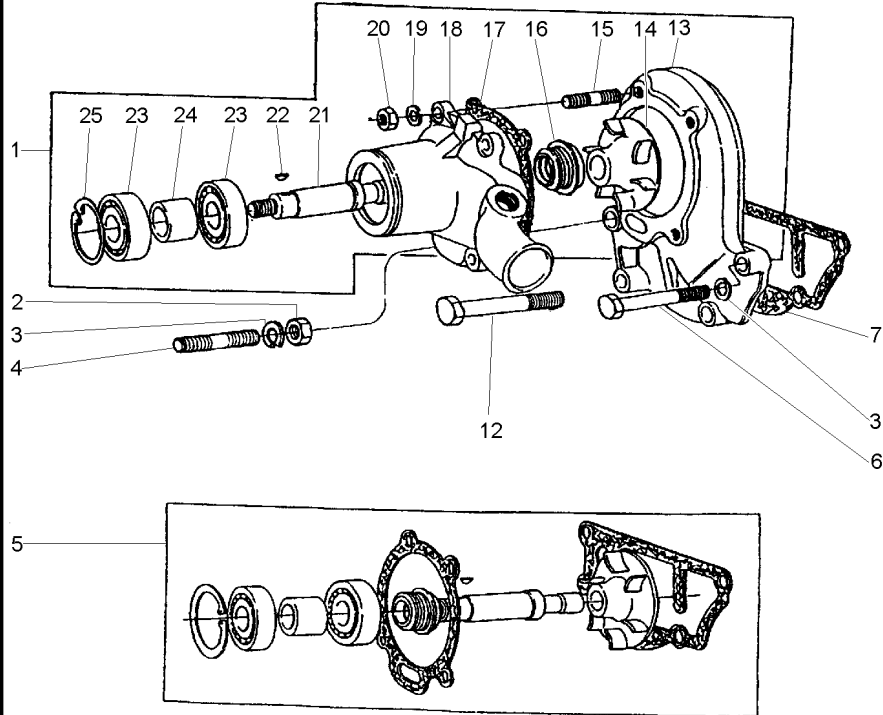
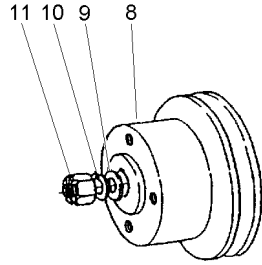
- 2 BUJÃO
- 1 PRISIONEIRO
- 6 ARRUELA
- 1 PORCA
- 3 ARRUELA
- 1 PARAFUSO
- 2 PARAFUSO
- 1 RESPIRO
- 1 TERMOSTATO
- 1 PARAFUSO
- 2 PARAFUSO
- 1 CARÇA
- 1 JUNTA
- 1 JUNTA
- 1 CONEXÃO
- 2 PARAFUSO

- PLUG
- STUD
- WASHER
- NUT
- WASHER
- BOLT
- BOLT
- BREATHER
- THERMOSTAT
- BOLT
- BOLT
- HOUSING
- GASKET
- GASKET
- CONNECTION
- BOLT

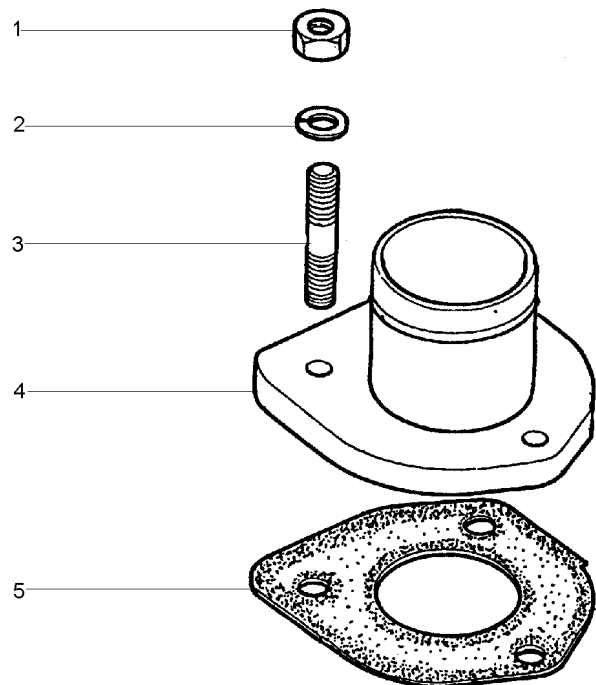
- TAPON
- ESPARRAGO
- ARANDELA
- TUERCA
- ARANDELA
- PERNO
- PERNO
- RESPIRADERO
- TERMOSTATO
- PERNO
- PERNO
- ALOJAMIENTO
- EMPAQUETADURA.
- EMPAQUETADURA.
- CONEXION
- PERNO

Bomba D'Água
Water Pump
Bomba Del Agua

10-115



1	4236253	1	BOMBA D'ÁGUA	WATER PUMP	BOMBA DE AGUA
2	0576052		1 PORCA	NUT	TUERCA
3	0920054		4 ARRUELA	WASHER	ARANDELA
4	70820048		1 PRISIONEIRO	STUD	ESPARRAGO
5	424857	1	1 JG. REPARO	KIT, REPAIR	JUEGO REPARACION
6	0096434		2 PARAFUSO	BOLT	PERNO
7	70490146	5	1 JUNTA	GASKET	EMPAQUETADURA.
8	70670098		1 POLIA	PULLEY	POLEA
9	0920009		1 ARRUELA	WASHER	ARANDELA
10	0920058		1 ARRUELA	WASHER	ARANDELA
11	0576007		1 PORCA	NUT	TUERCA
12	00966439		1 PARAFUSO	BOLT	PERNO
13	4236252		1 CORPO	BODY	CUERPO
14		5	1 ROTOR	ROTOR	ROTOR
15	70820084		4 PRISIONEIRO	STUD	ESPARRAGO
16		5	1 VEDADOR	SEAL	RETEN
17	36866721	5	1 JUNTA	GASKET	EMPAQUETADURA.
18		1	1 CORPO	BODY	CUERPO
19	0920053		4 ARRUELA	WASHER	ARANDELA
20	0576002		4 PORCA	NUT	TUERCA
21		5	1 EIXO	SHAFT	ARBOL
22	0500006	5	1 CHAVETA	KEY	CLAVE
23		5	2 ROLAMENTO	BEARING	COJINETE
24		5	1 ESPAÇADOR	SPACER	PIEZA DISTANCIA
25	0170040	5	1 ANEL	RING	ARO

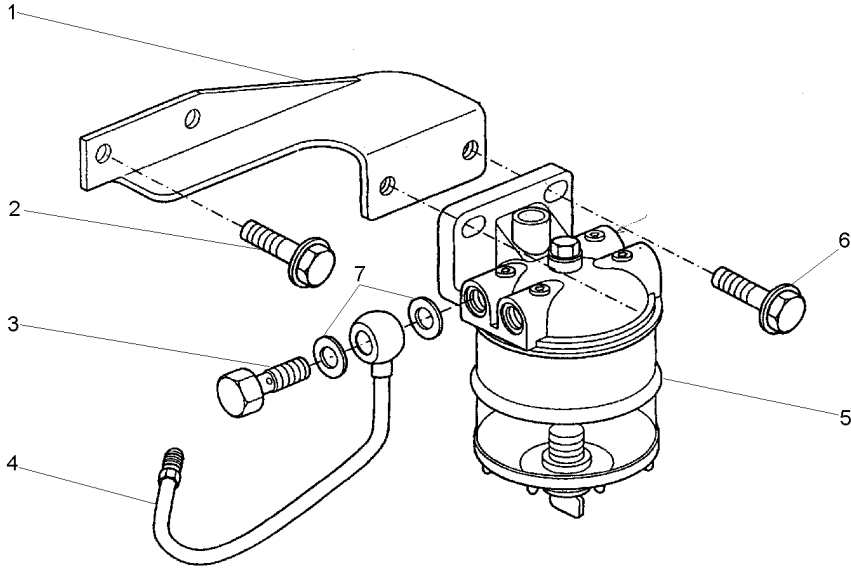


- 1 0576002
- 2 0920053
- 3 0826201
- 4 70992283
- 5 70490166

- 3 PORCA
- 3 ARRUELA
- 3 PRISIONEIRO
- 1 CONEXÃO
- 1 JUNTA

- NUT
- WASHER
- STUD
- CONNECTION
- GASKET

- TUERCA
- ARANDELA
- ESPARRAGO
- CONEXION
- EMPAQUETADURA.

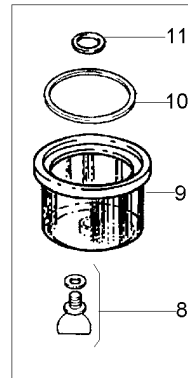


- 1 70100806
- 2 70740175
- 3 70740343
- 4 70993339
- 5 72113
- 6 70740178
- 7 70920115
- 8 359248X1
- 9 1024386M1
- 10 1851891M1
- 11 1851889M1

- 1 SUPORTE
- 2 PARAFUSO
- 2 PARAFUSO
- 1 TUBO
- 1 FILTRO
- 2 PARAFUSO
- 2 ARRUELA
- 1 ANEL "O"
- 1 COPO
- 1 ANEL "O"
- 1 ARRUELA

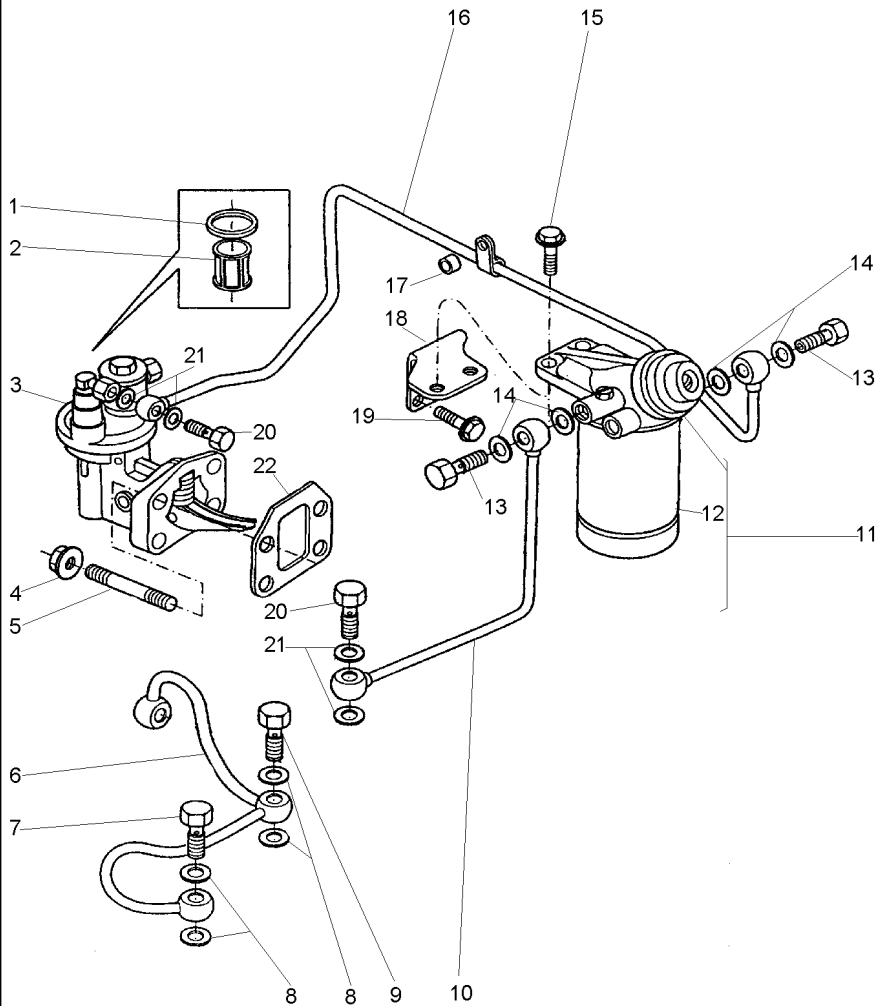
- BRACKET
- BOLT
- BOLT
- PIPE
- FILTER
- BOLT
- WASHER
- O RING
- CUP
- O RING
- WASHER

- SOPORTE
- PERNO
- PERNO
- CANO
- FILTRO
- PERNO
- ARANDELA
- JUNTA TORICA
- CUBETA
- JUNTA TORICA
- ARANDELA



Bomba Alimentadora De Combustível
Fuel Oil Lift Pump
Bomba De Alimentación De Combustible

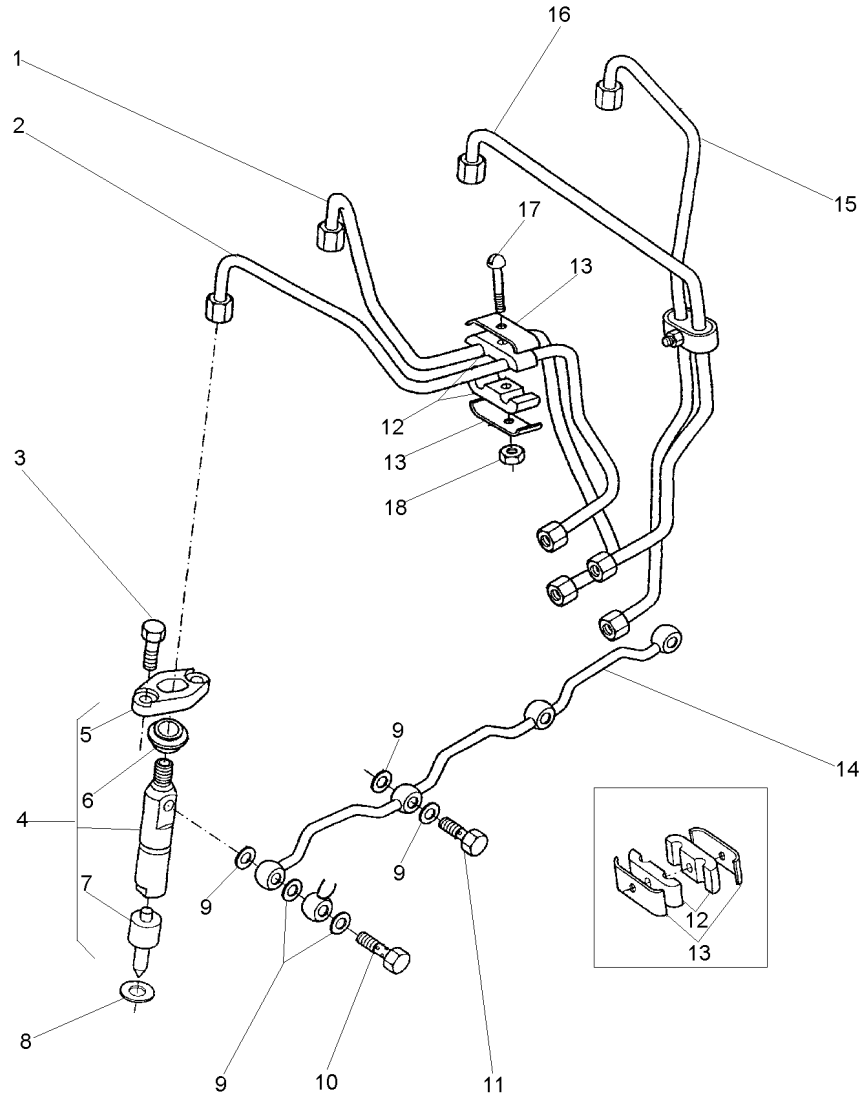
10-130



1	70490182	3	1	JUNTA	GASKET	EMPAQUETADURA.
2	70800016	3	1	PENEIRA	SIEVE	ZARANDA
3	72081		1	BOMBA	PUMP	BOMBA
4	70570073		4	PORCA	NUT	TUERCA
5	70820084		4	PRISIONEIRO	STUD	ESPARRAGO
6	70993290		1	TUBO	PIPE	CANO
7	70740740		1	PARAFUSO BANJO	BANJO BOLT	TORNILLO DIFER
8	70920120		5	ARRUELA	WASHER	ARANDELA
9	70740346		1	PARAFUSO	BOLT	PERNO
10	70992824		1	TUBO	PIPE	CANO
11	1876507M92		1	CJ. FILTRO	KIT, FILTER	JUEGO FILTRO
12	1896287M91	11	1	ELEMENTO	ELEMENT	ELEMENTO
13	70740086		2	PARAFUSO	BOLT	PERNO
14	70920127		4	ARRUELA	WASHER	ARANDELA
15	70740178		2	PARAFUSO	BOLT	PERNO
16	70992823		1	TUBO	PIPE	CANO
17	70330045		1	ESPAÇADOR	SPACER	PIEZA DISTANCIA
18	70100706		1	SUPORTE	BRACKET	SOPORTE
19	70740175		2	PARAFUSO	BOLT	PERNO
20	70740343		2	PARAFUSO	BOLT	PERNO
21	70920115		4	ARRUELA	WASHER	ARANDELA
22	70490287		1	JUNTA	GASKET	EMPAQUETADURA.

Tubos De Injeção E Injetores
Fuel Injection System
Equipo De Inyección

10-135

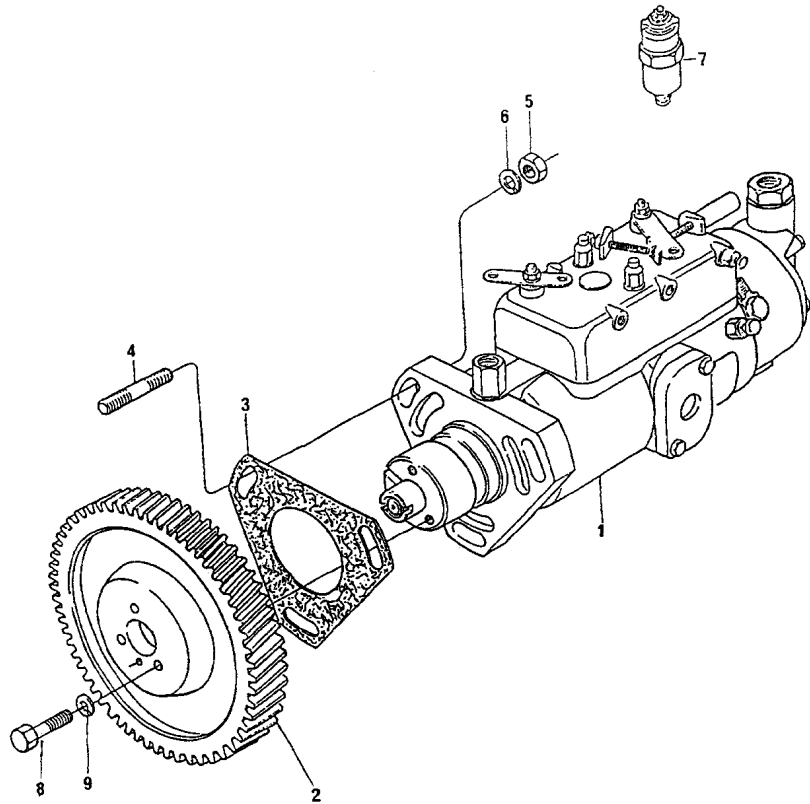


- | | | |
|----|----------|-----------|
| 1 | 70993221 | CIL. Nº 2 |
| 2 | 70993220 | CIL. Nº 1 |
| 3 | 0096231 | |
| 4 | 37462401 | |
| 5 | 70730019 | |
| 6 | 77496 | |
| 7 | 70920081 | |
| 8 | 70920083 | |
| 9 | 70090010 | |
| 10 | 0095315 | |
| 11 | 70600001 | |
| 12 | 36516119 | |
| 13 | 3558X011 | |
| 14 | 70993223 | CIL. Nº 4 |
| 15 | 70993222 | CIL. Nº 3 |
| 16 | 0726260 | |
| 17 | 70576100 | |
| 18 | | |

- | | | | |
|---|----------------|------------|----------------|
| 1 | TUBO | PIPE | CANO |
| 1 | TUBO | PIPE | CANO |
| 8 | PARAFUSO | BOLT | PERNO |
| 4 | FLANGE | FLANGE | PLETINA |
| 4 | VEDADOR | SEAL | RETEN |
| 4 | BICO INJETOR | NOZZLE | TOBERA |
| 4 | ARRUELA | WASHER | ARANDELA |
| 9 | ARRUELA | WASHER | ARANDELA |
| 1 | PARAFUSO BANJO | BANJO BOLT | TORNILLO DIFER |
| 3 | PARAFUSO BANJO | BANJO BOLT | TORNILLO DIFER |
| 4 | ALMOFADA | CUSHION | COJIN |
| 4 | PRESILHA | STAPLE | GRAPA |
| 1 | TUBO | PIPE | CANO |
| 1 | TUBO | PIPE | CANO |
| 1 | TUBO | PIPE | CANO |
| 2 | PARAFUSO | BOLT | PERNO |
| 4 | PORCA | NUT | TUERCA |

Bomba Injetora De Combustível
 Fuel Injection Pump
 Bomba De Inyección De Combustible

10-140



- 1 77507
- 2 41115127
- 3 70490280
- 4 0827616
- 5 70570073
- 6 33114412
- 7 28730179
- 8 0746254
- 9 0920053

- 1 BOMBA
- 1 ENGRANAGEM
- 1 JUNTA
- 3 PRISIONEIRO
- 3 PORCA
- 3 ARRUELA
- 1 SOLENÓIDE
- 3 PARAFUSO
- 3 ARRUELA

- PUMP
- GEAR
- GASKET
- STUD
- NUT
- WASHER
- SOLENOID
- BOLT
- WASHER

- BOMBA
- ENGRANAJE
- EMPAQUETADURA.
- ESPARRAGO
- TUERCA
- ARANDELA
- SOLENOIDE
- PERNO
- ARANDELA

Volante
Flywheel
Volante

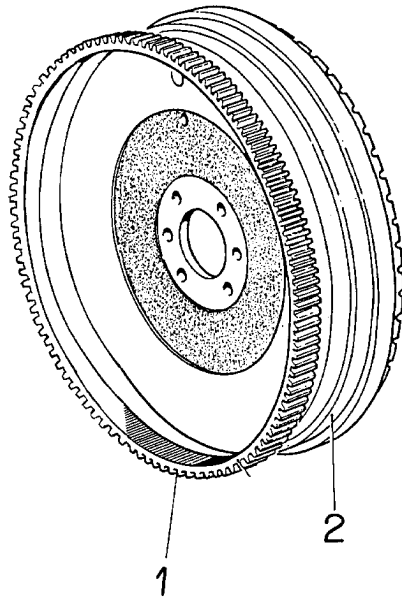
10-145

- 1 3408357M1
- 2 3410127M1

- 1 CREMALHEIRA
- 1 VOLANTE MOTOR

- STARTER RING
- FLYWHEEL

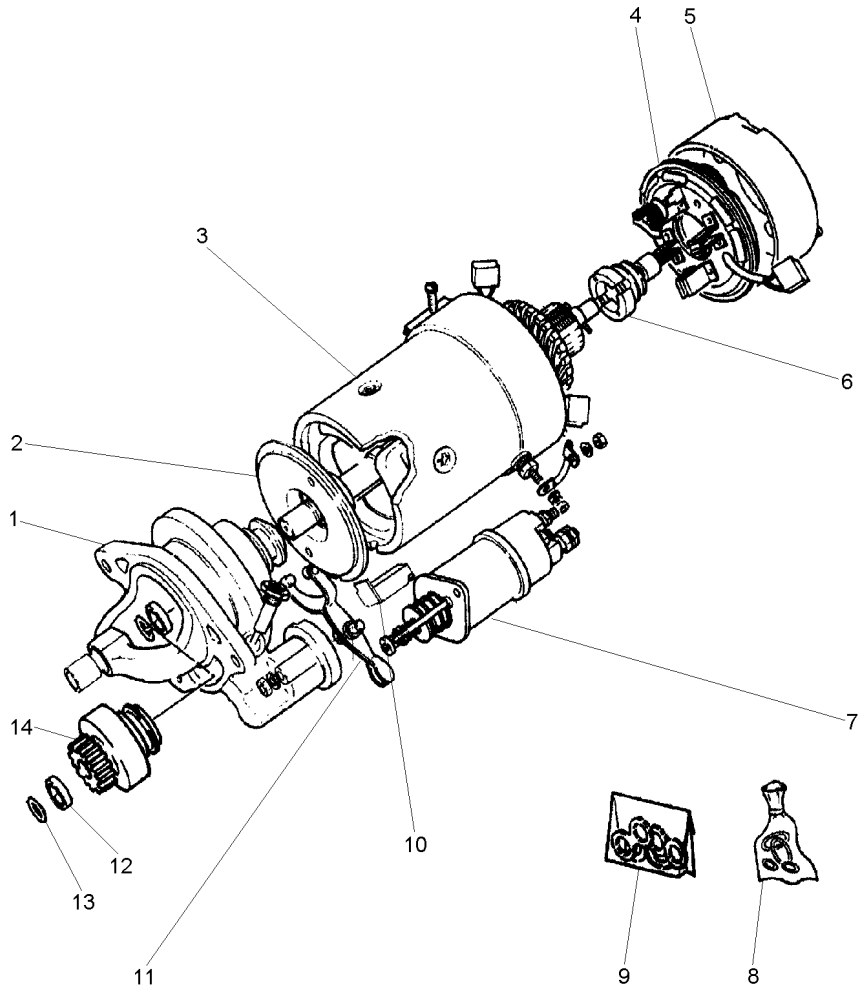
- ARO DE ARRANQUE
- VOLANTE MOTOR



Motor De Partida
 Starter Motor
 Motor De Partida

10-150

Prestolite
 Prestolite
 Prestolite



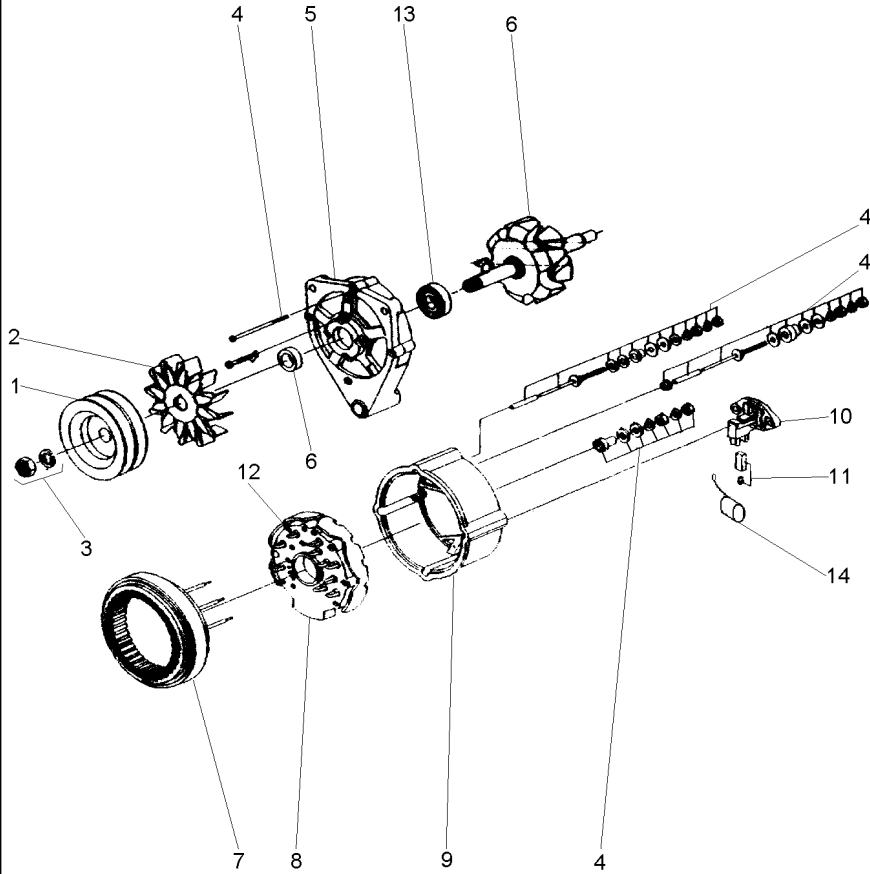
- 1 070962R1
- 2 070970R1
- 3 070964R1
- 4 070968R1
- 5 070966R1
- 6 070957R1
- 7 070955R1
- 8 070973R1
- 9 070976R1
- 10 070978R1
- 11 070979R1
- 12 071025R1
- 13 070980R1
- 14 070959R1

- | | | |
|---------------------|------------------|------------------|
| 1 MANCAL | BEARING | COJINETE |
| 1 EIXO | SHAFT | ARBOL |
| 1 BOBINA | COIL | BOBINA |
| 1 C.J. PLACA ESCOVA | KIT, BRUSH PLATE | JGO.PLACA ESCOB. |
| 1 TAMPA | COVER | CUBIERTA |
| 1 INDUZIDO | ARMATURE | INDUCIDO |
| 1 SOLENÓIDE | SOLENOID | SOLENOIDE |
| 1 REPARO | REPAIR | REPARO |
| 1 RETENTOR | SEAL | RETEN |
| 1 JUNTA | JOINT | JUNTA |
| 1 C.J. ALAVANCA | KIT, LEVER | JUEGO, PALANCA |
| 1 RETENTOR | SEAL | RETEN |
| 1 ANEL | RING | ARO |
| 1 IMPULSOR | IMPELLER | TURBINA IMPULS. |

Alternador
 Alternator
 Alternador

10-155

Prestolite
 Prestolite
 Prestolite

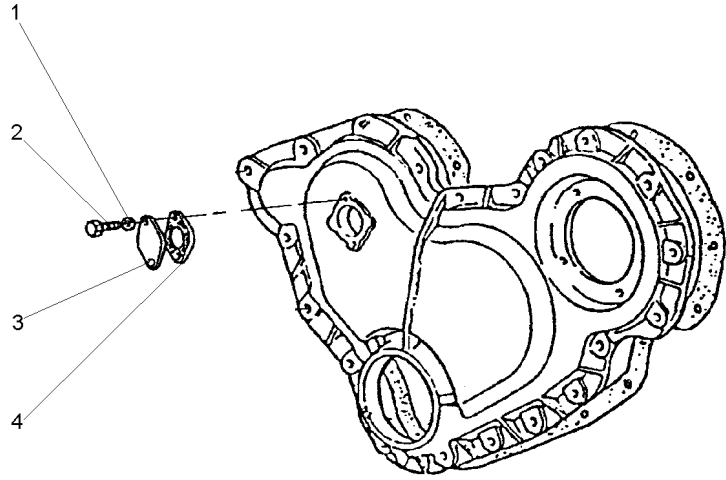


- 1 071205R1
- 2 071200R1
- 3 071199R1
- 4 071191R1
- 5 071196R1
- 6 071190R1
- 7 071198R1
- 8 071201R1
- 9 071195R1
- 10 071193R1
- 11 071197R1
- 12 071189R1
- 13 071194R1
- 14 071206R1

- | | | |
|--------------------|------------------|------------------|
| 1 POLIA ALTERNADOR | PULLEY,ALTERNATR | POLEA ALTERNADOR |
| 1 HÉLICE | FAN | VENTILADOR |
| 1 FIXAÇÃO | FASTENER | CIERRE |
| 1 REPARO | REPAIR | REPARO |
| 1 TAMPÁ | COVER | CUBIERTA |
| 1 C.J. ROTOR | KIT, ROTOR ASSY. | JGO.CJTO.ROTOR |
| 1 ESTATOR | STATOR | ESTATOR |
| 1 RETIFICADOR | RECTIFIER | RECTIFICADOR |
| 1 TAMPÁ | COVER | CUBIERTA |
| 1 REGULADOR | REGULATOR | REGULADOR |
| 1 C.J. ESCOVA | KIT, BRUSH | ESCOBILLAS JUEGO |
| 1 PORTA DIODO | DIODE | PORTA DIODO |
| 1 ROLAMENTO | BEARING | COJINETE |
| 1 CAPACITOR | CAPACITOR | CAPACITOR |

Acionamento Do Taquímetro
Tachometer Drive
Mando Del Taquímetro

10-160



- 1 0920052
- 2 0746051
- 3 36171121
- 4 36833119

- 2 ARRUELA
- 2 PARAFUSO
- 1 TAMPA
- 1 JUNTA

- WASHER
- BOLT
- COVER
- GASKET

- ARANDELA
- PERNO
- CUBIERTA
- EMPAQUETADURA.

Sistema Auxiliar De Partida A Frio
Cold Weather Starting Aid
Sistema Auxiliar De Termoarranque

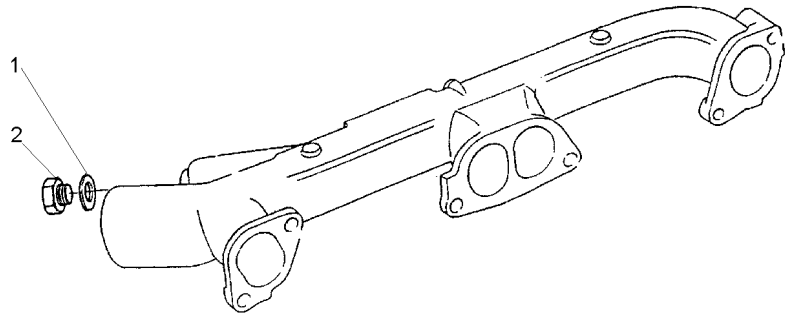
10-165

1 70920065
2 80650722

1 ARRUELA
1 BUJÃO

WASHER
PLUG

ARANDELA
TAPON



Tomada Para Manometro De Óleo
Oil Pressure Gauge Fiting
Toma Para Manometro De Aceite

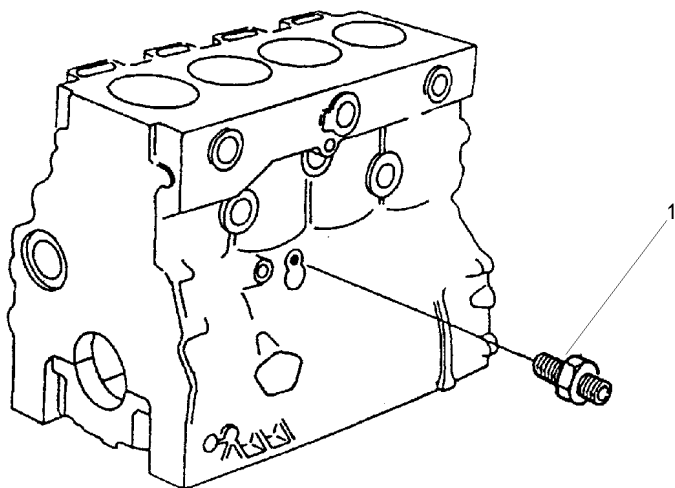
10-170

1 70200655

1 CONEXÃO

CONNECTION

CONEXION

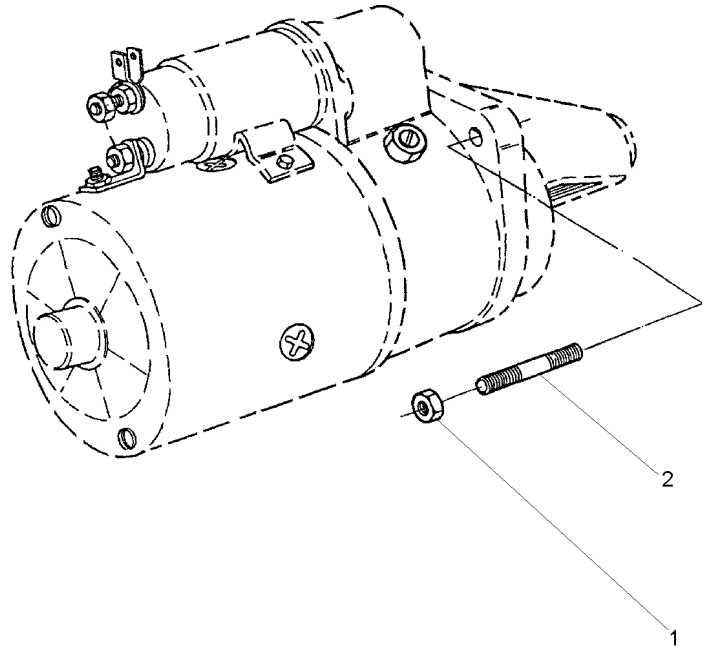


Motor De Partida
Starter Motor
Motor Arranque

10-175

3 PORCA	NUT	TUERCA
3 PRISIONEIRO	STUD	ESPARRAGO

1 70570074
2 0826408



Jogo De Juntas Do Bloco
Cylinder Block Gasket Set
Juego De Juntas Del Bloque

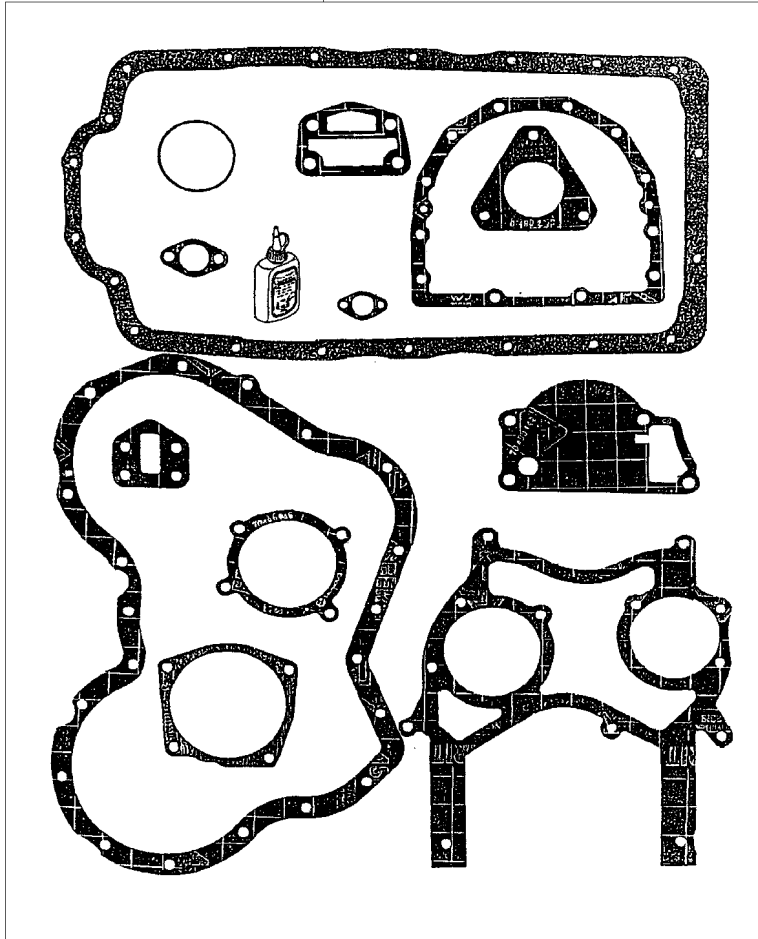
10-185

1 P4006

1 JG.JUNTAS

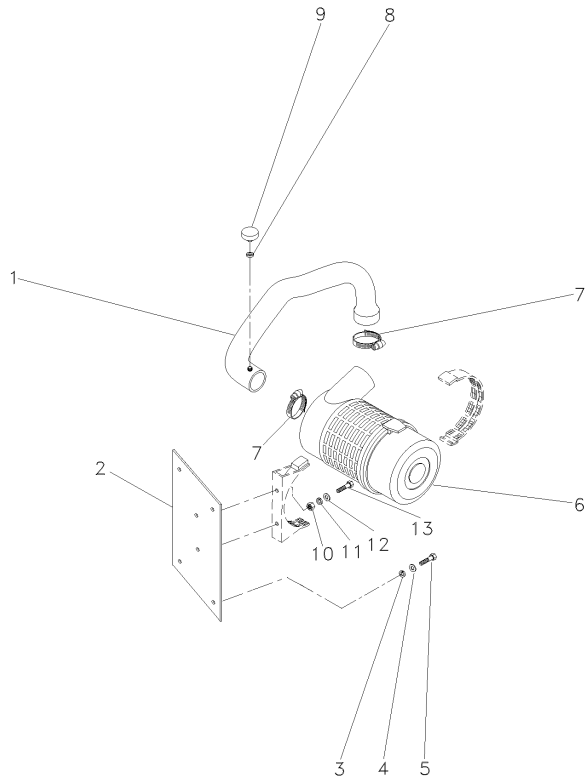
KIT, GASKET

JGO.EMPAQUETAD.



Filtro De Ar
Air Cleaner
Filtro De Aire

10-190



- 1 054902N1
- 2 034958P2
- 3 353434X1
- 4 353756X1
- 5 353689X1
- 6 3801034M1
- 7 2801096M1
- 8 1440993X1
- 9 3587008M91
- 10 339169X1
- 11 353434X1
- 12 391039X1
- 13 339287X1

👁 10-195 No

- 1 CJ. MANGUEIRA
- 1 FIXADOR
- 4 ARRUELA
- 4 ARRUELA
- 4 PARAFUSO
- 1 FILTRO AR
- 2 BRAÇADEIRA
- 1 ANEL
- 1 INTERRUPTOR
- 2 PORCA
- 2 ARRUELA
- 4 ARRUELA
- 2 PARAFUSO

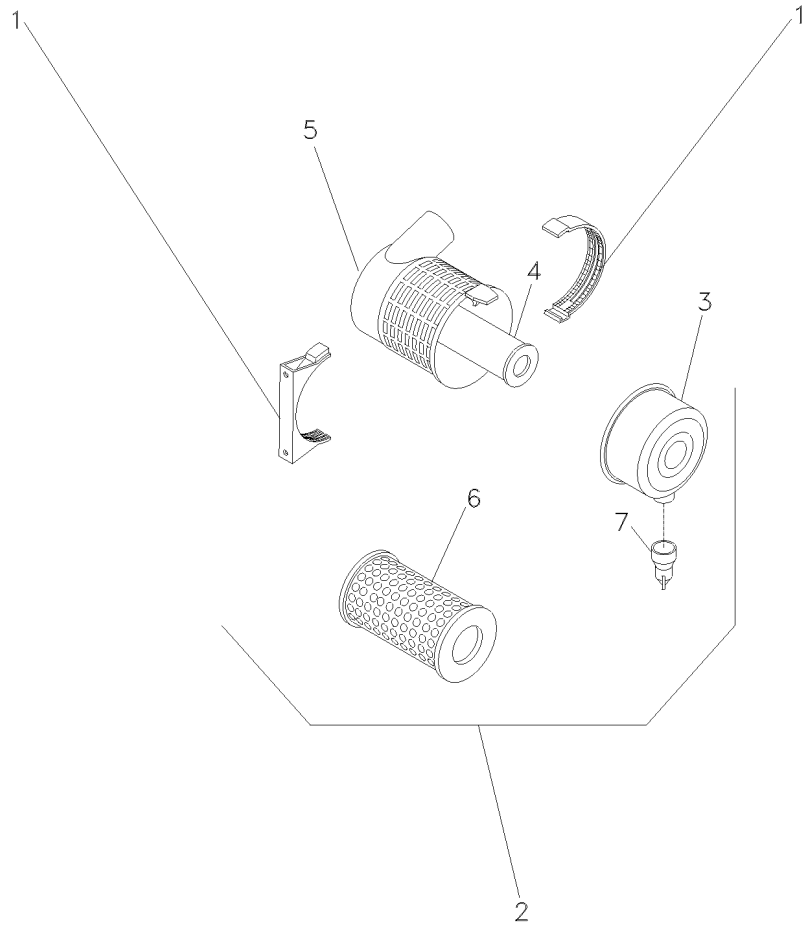
- KIT, HOSE
- ATTACHMENT
- WASHER
- WASHER
- BOLT
- AIR FILTER
- CLAMP
- RING
- SWITCH
- NUT
- WASHER
- WASHER
- BOLT

- MANGUITOS JUEGO
- ADITAMENTO
- ARANDELA
- ARANDELA
- PERNO
- FILTRO DE AIRE
- ABRAZADERA
- ARO
- INTERRUPTOR
- TUERCA
- ARANDELA
- ARANDELA
- PERNO

Filtro De Ar
Air Filter
Filtro De Aire

Elemento Seco
Dry Element
Elemento Seco

10-195



- 1 055121R1
- 2 055618R1
- 3 055118R1
- 4 055120R1
- 5
- 6 055119R1
- 7 055115R1

- 2
- 2 [A]
- ➡ 055618R1
- 2 [B]
- 2

[A] INTERNO
INNER
INTERNO

[B] EXTERNO
OUTER
EXTERNO

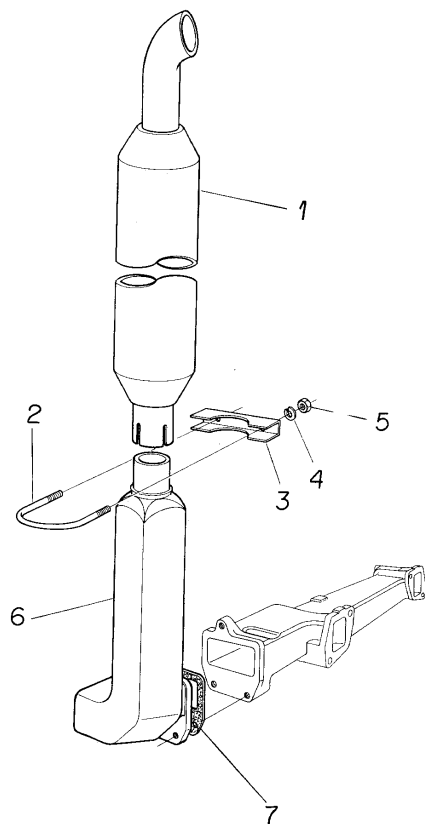
- 1 BRAÇADEIRA
- 1 C.J. FILTRO
- 1 TAMPA
- 1 ELEMENTO
- 1 FILTRO
- 1 ELEMENTO
- 1 VÁLVULA

- CLAMP
- KIT, FILTER
- COVER
- ELEMENT
- FILTER
- ELEMENT
- VALVE

- ABRAZADERA
- JUEGO FILTRO
- CUBIERTA
- ELEMENTO
- FILTRO
- ELEMENTO
- VALVULA

Escapamento
Exhaust
Escape

10-200

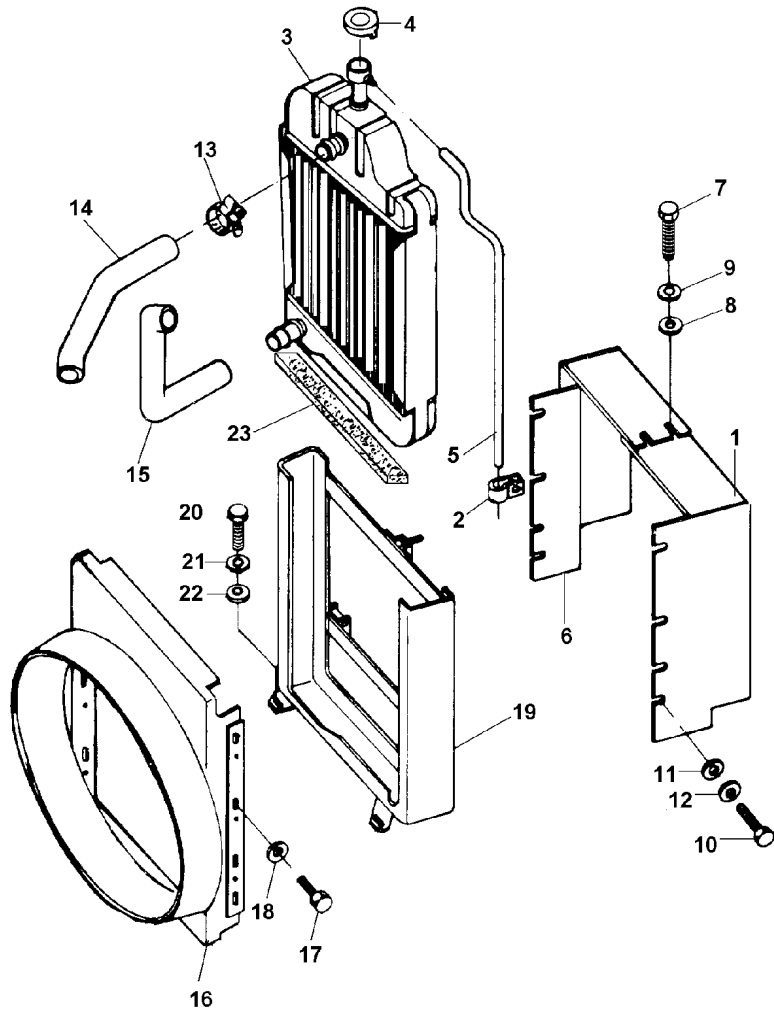


- 1 036987T1
- 2 3585902M1
- 3 489878M1
- 4 353446X1
- 5 355565X1
- 6 1874771M2
- 7 1876671M4

- 1 SILENCIOSO
- 1 PARAFUSO
- 1 BRAÇADEIRA
- 2 ARRUELA
- 2 PORCA
- 1 COTOVELO
- 1 JUNTA

- SILENCER
- BOLT
- CLAMP
- WASHER
- NUT
- ELBOW
- GASKET

- SILENCIADOR
- PERNO
- ABRAZADERA
- ARANDELA
- TUERCA
- CODO
- EMPAQUETADURA.

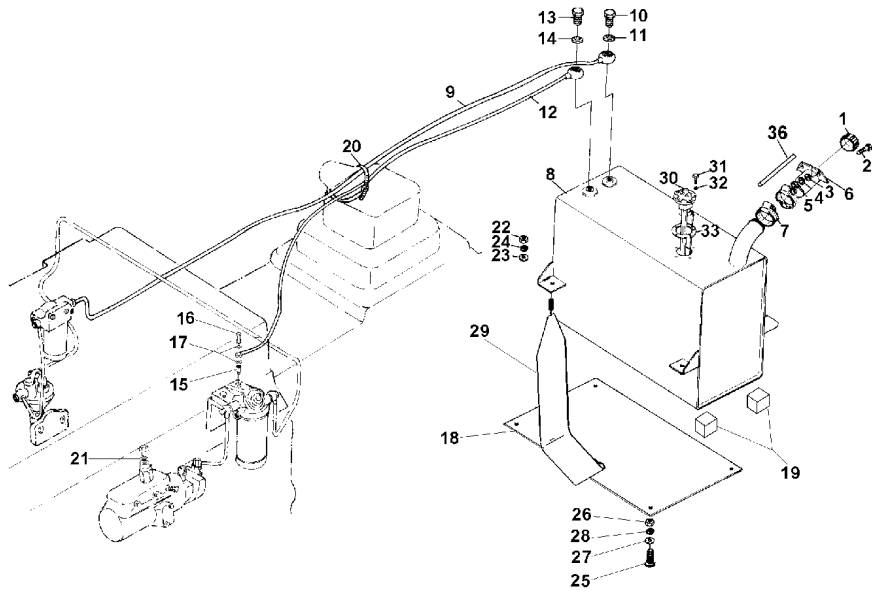


- 1 035131S1
- 2 2800985M1
- 3 2801211M93
- 4 188462M91
- 5 2801087M1
- 6 035129S1
- 7 353666X1
- 8 390971X1
- 9 353441X1
- 10 353516X1
- 11 355617X1
- 12 353446X1
- 13 490802M1
- 14 2800304M1
- 15 885563M1
- 16 2800249M1
- 17 353501X1
- 18 355617X1
- 19 3410517M91
- 20 353698X1
- 21 353757X1
- 22 353432X1
- 23 3412144M1

- | | | |
|--------------|-----------|------------|
| 1 PLACA | PLATE | PLATO |
| 3 PRESILHA | STAPLE | GRAPA |
| 1 RADIADOR | RADIATOR | RADIADOR |
| 1 TAMPA | COVER | CUBIERTA |
| 1 TUBO | PIPE | CANO |
| 1 PLACA | PLATE | PLATO |
| 2 PARAFUSO | BOLT | PERNO |
| 2 ARRUELA | WASHER | ARANDELA |
| 2 ARRUELA | WASHER | ARANDELA |
| 6 PARAFUSO | BOLT | PERNO |
| 6 ARRUELA | WASHER | ARANDELA |
| 6 ARRUELA | WASHER | ARANDELA |
| 6 ARRUELA | WASHER | ARANDELA |
| 4 BRAÇADEIRA | CLAMP | ABRAZADERA |
| 1 MANGUEIRA | HOSE | FLEXIBLE |
| 1 MANGUEIRA | HOSE | FLEXIBLE |
| 1 DEFLETOR | DEFLECTOR | DEFLECTOR |
| 8 PARAFUSO | BOLT | PERNO |
| 5 ARRUELA | WASHER | ARANDELA |
| 1 ARMAÇÃO | FRAME | BASTIDOR |
| 4 PARAFUSO | BOLT | PERNO |
| 4 ARRUELA | WASHER | ARANDELA |
| 4 ARRUELA | WASHER | ARANDELA |
| 1 GUARNIÇÃO | FOAM | ESPUMA |

Tanque De Combustível
Fuel Tank
Tanque De Combustible

10-210

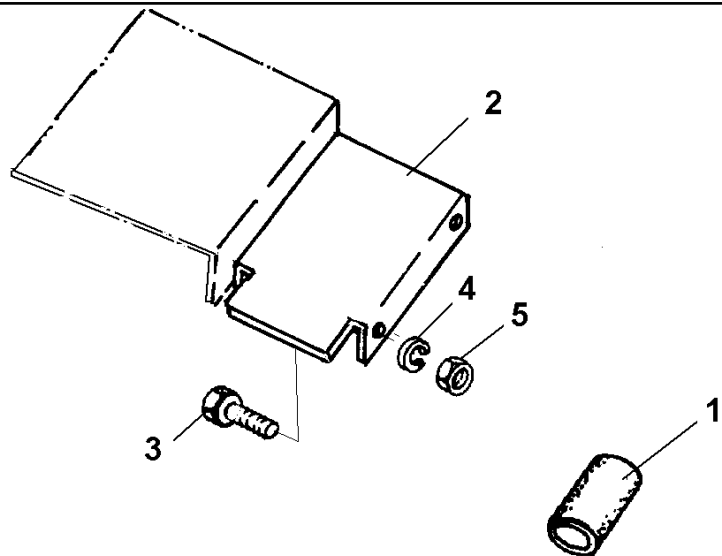


- 1 3149550M92
- 2 353667X1
- 3 353754X1
- 4 353441X1
- 5 355564X1
- 6 024326S1
- 7 1440859X1
- 8 024305N1
- 9 061480N1
- 10 1481691M1
- 11 1480517M1
- 12 060372N1
- 13 1481691M1
- 14 1480517M1
- 15 890972M91
- 16 731352M1
- 17 3147545M1
- 18 051473P1
- 19 1458633M2
- 20 3225356M1
- 21 1440993X1
- 22 826760M1
- 23 355617X1
- 24 353446X1
- 25 353681X1
- 26 355565X1
- 27 353446X1
- 28 355617X1
- 29 2801068M91
- 30 036966T1
- 31 353984X1
- 32 3587711M1
- 33 3145402M1
- 36 043695P1

- | | | |
|---------------|-----------|----------------|
| 1 TAMPA | COVER | CUBIERTA |
| 2 PARAFUSO | BOLT | PERNO |
| 2 ARRUELA | WASHER | ARANDELA |
| 2 ARRUELA | WASHER | ARANDELA |
| 2 PORCA | NUT | TUERCA |
| 1 BOCAL | FILLER | RELLENADOR |
| 2 BRAÇADEIRA | CLAMP | ABRAZADERA |
| 1 TANQUE | TANK | TANQUE |
| 1 C.J. TUBO | KIT, PIPE | JUEGO CANO |
| 2 PARAFUSO | BOLT | PERNO |
| 4 ARRUELA | WASHER | ARANDELA |
| 1 C.J. TUBO | KIT, PIPE | JUEGO CANO |
| 1 PARAFUSO | BOLT | PERNO |
| 2 ARRUELA | WASHER | ARANDELA |
| 1 VÁLVULA | VALVE | VALVULA |
| 1 PARAFUSO | BOLT | PERNO |
| 2 ARRUELA | WASHER | ARANDELA |
| 1 CHAPA | PLATE | CHAPA |
| 4 AMORTECEDOR | DAMPER | AMORTIGUADOR |
| 2 BRAÇADEIRA | CLAMP | ABRAZADERA |
| 2 ANEL | RING | ARO |
| 4 PORCA | NUT | TUERCA |
| 4 ARRUELA | WASHER | ARANDELA |
| 8 ARRUELA | WASHER | ARANDELA |
| 4 PARAFUSO | BOLT | PERNO |
| 4 PORCA | NUT | TUERCA |
| 4 ARRUELA | WASHER | ARANDELA |
| 4 ARRUELA | WASHER | ARANDELA |
| 2 CINTA | SURROUND | ENVOLVENTE |
| 1 SENSOR | SENDER | EMISOR |
| 5 PARAFUSO | BOLT | PERNO |
| 5 ARRUELA | WASHER | ARANDELA |
| 1 JUNTA | GASKET | EMPAQUETADURA. |
| 1 MANGUEIRA | HOSE | FLEXIBLE |

Manguera Bocal Abastecimento
Hose
Mangera

10-215



- 1 028378P1
- 2 028307P1
- 3 353666X1
- 4 353441X1
- 5 353564X1

- 1 MANGUEIRA
- 1 PLACA
- 4 PARAFUSO
- 4 ARRUELA
- 4 PARAFUSO

- HOSE
- PLATE
- BOLT
- WASHER
- BOLT

- FLEXIBLE
- PLATO
- PERNO
- ARANDELA
- PERNO

Manguera Bocal Abastecimento
Hose
Mangera

Retroescavadeira
Centre Mounted
Retroexcavadora

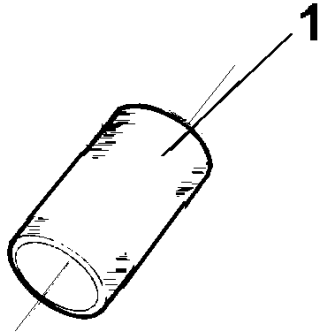
10-220

1 022598P1

1 MANGUEIRA

HOSE

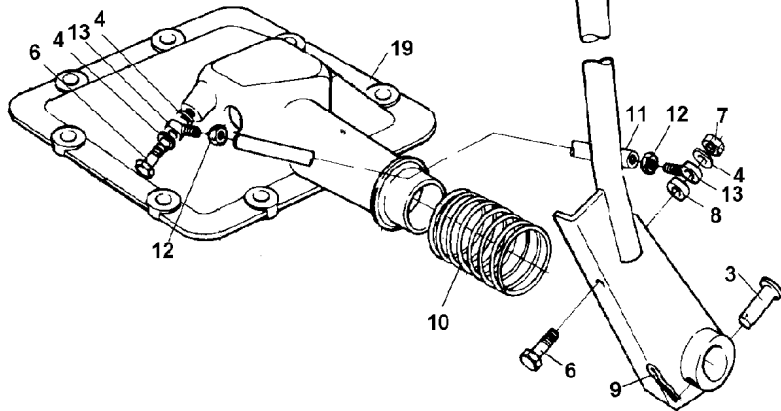
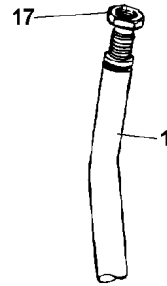
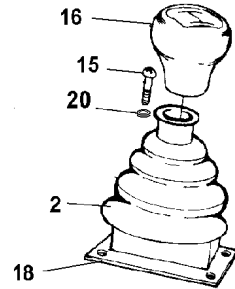
FLEXIBLE



Alavanca
Lever
Palanca

25-10

2 Rodas Motrizes
2 Wheels Drive
2 Ruedas Motriz



- 1 024378S2
- 2 024380P1
- 3 024385P1
- 4 391388X1
- 5 339451X1
- 6 339814X1
- 7 339402X1
- 8 3511548M1
- 9 195415M1
- 10 024386P1
- 11 024387P1
- 12 339402X1
- 13 3585434M91
- 15 353669X1
- 16 028215P1
- 17 339402X1
- 18 028323P1
- 19 1471842M91
- 20 353754X1

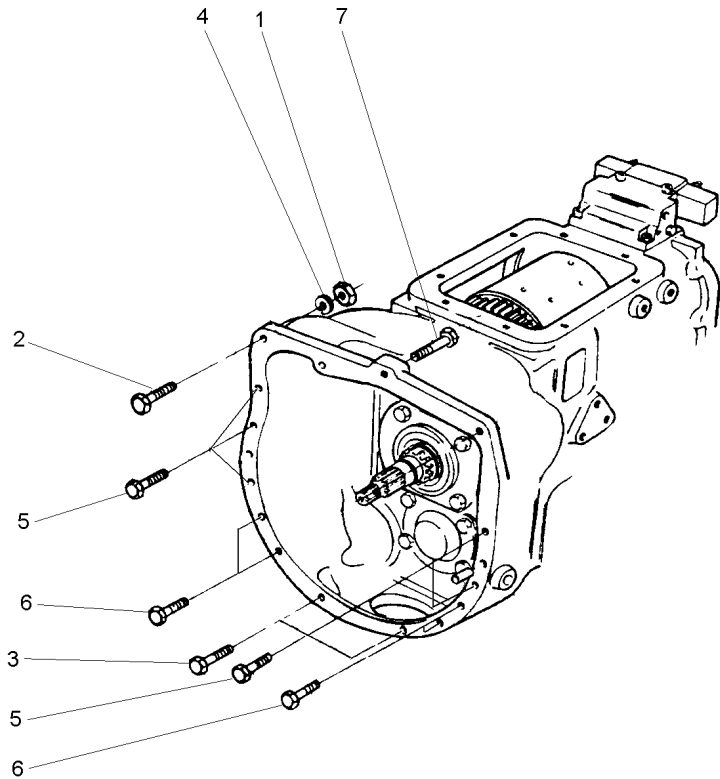
- 1 ALAVANCA
- 1 PROTETOR
- 1 PINO
- 3 ARRUELA
- 1 PARAFUSO
- 1 PARAFUSO
- 1 PORCA
- 1 ARRUELA
- 1 GRAMPO
- 1 MOLA
- 1 TIRANTE
- 2 PORCA
- 2 RÓTULA
- 6 PARAFUSO
- 1 MANÍPULO
- 1 PORCA
- 1 COBERTURA
- 1 C.J. TAMPA
- 6 ARRUELA

- LEVER
- PROTECTOR
- PIN
- WASHER
- BOLT
- BOLT
- NUT
- WASHER
- CRAMP
- SPRING
- ROD
- NUT
- BALL PIVOT
- BOLT
- KNOB
- NUT
- BONNET
- KIT, COVER
- WASHER

- PALANCA
- PROTECTOR
- PASADOR
- ARANDELA
- PERNO
- PERNO
- TUERCA
- ARANDELA
- PASADOR
- RESORTE
- VARILLA
- TUERCA
- PIVOTE DE ROTULA
- PERNO
- POMO
- TUERCA
- CAPOT
- JUEGO DE TAPA
- ARANDELA

Fixação Do Motor À Carcaça Central
 Fixation - Engine-Housing
 Fixacion - Motor-Caja

25-15



- 1 1441344X1
- 2 1441368X1
- 3 339208X1
- 4 339369X1
- 5 339584X1
- 6 339838X1
- 7 362479X1

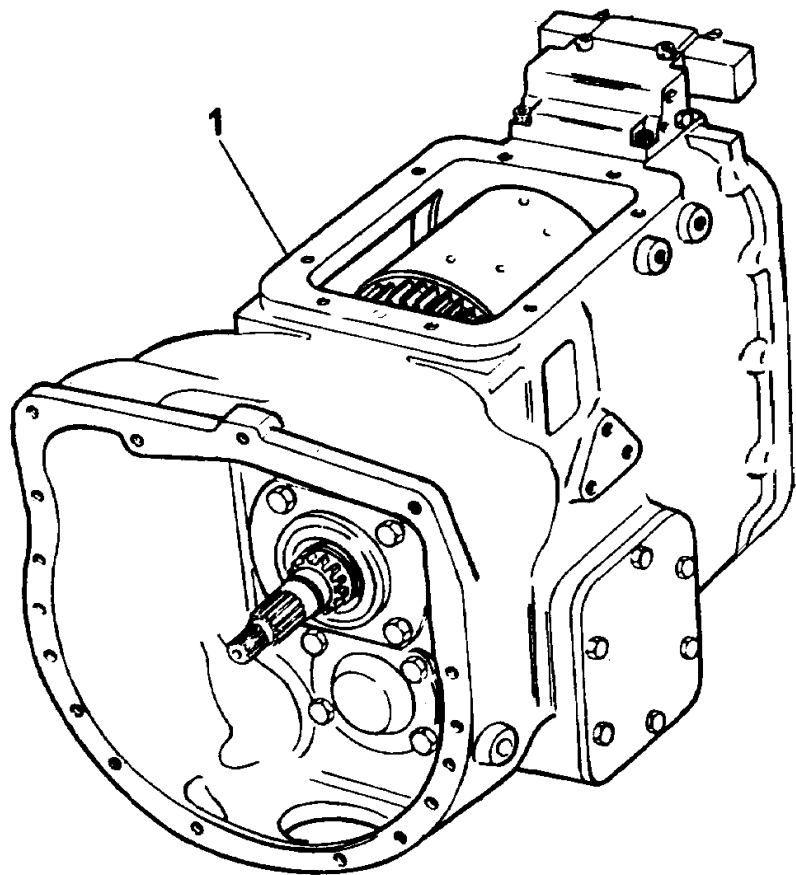
- | | | |
|------------|--------|----------|
| 1 PORCA | NUT | TUERCA |
| 1 PARAFUSO | BOLT | PERNO |
| 2 PARAFUSO | BOLT | PERNO |
| 1 ARRUELA | WASHER | ARANDELA |
| 5 PARAFUSO | BOLT | PERNO |
| 4 PARAFUSO | BOLT | PERNO |
| 1 PARAFUSO | BOLT | PERNO |

Transmissões
Transmission
Transmisión

Reversão Automática
Automatic Reversion
Reversión Automático

25-20

2 Rodas Motrizes
2 Wheels Drive
2 Ruedas Motriz



1 050465T1

25-25 No

1 CX. TRANSMISSÃO

TRANSMISSION

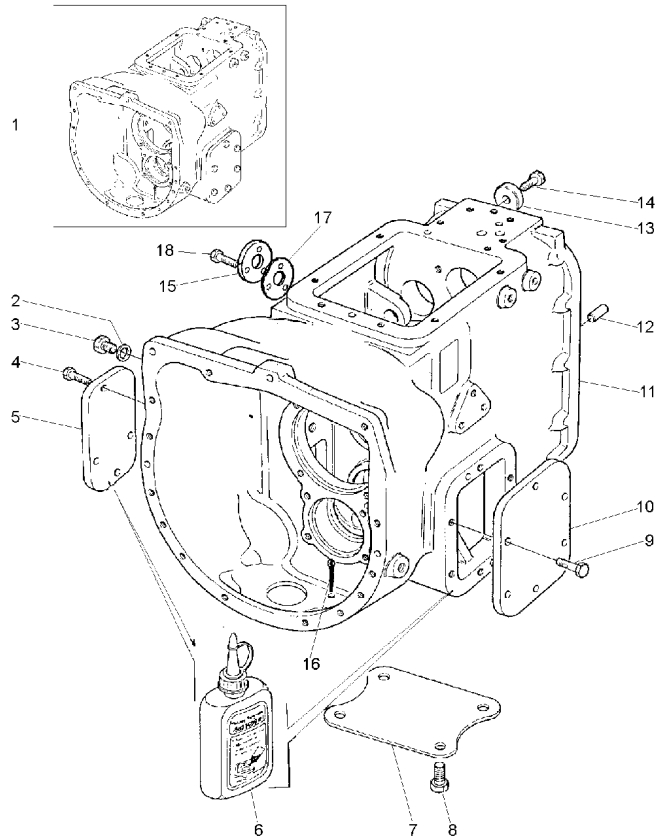
TRANSMISION

Transmissões
Transmission
Transmisión

Carcaça
Housing
Caja

25-25

2 Rm - Reversão Automática
2 Wd - Automatic Reversion
2 Rm - Reversión Automático



- 1
- 2 180474M1
- 3 884691M1
- 4 339081X1
- 5 1475975M1
- 6 3175504M1
- 7 1871922M1
- 8 354441X1
- 9 339451X1
- 10 1691325M1
- 11 3515594M2
- 12 1441643X1
- 13 1686408M1
- 14 339139X1
- 15 3516672M91
- 16 354076X1
- 17 3521632M1
- 18 339401X1

050465T1

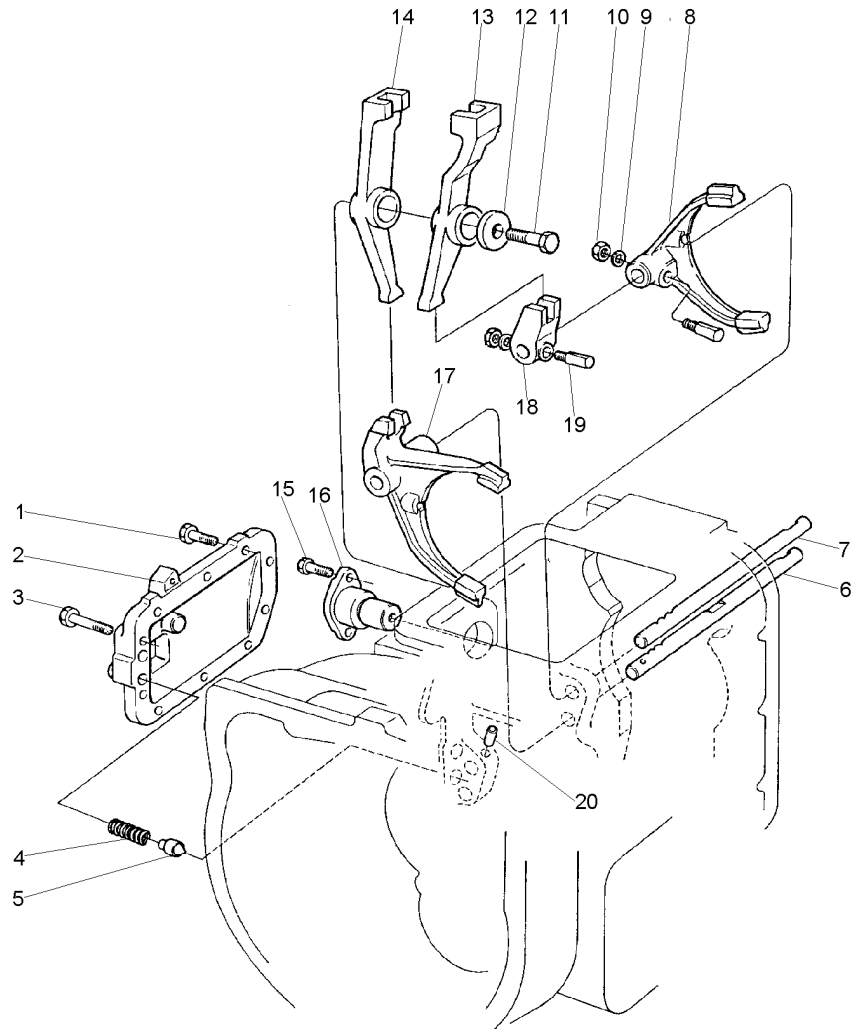
- | | | |
|-------------------|-------------------|------------------|
| 1 CJ. TRANSMISSÃO | KIT, TRANSMISSION | JGO. TRANSMISION |
| 1 ARRUELA | WASHER | ARANDELA |
| 1 BUJÃO | PLUG | TAPON |
| 5 PARAFUSO | BOLT | PERNO |
| 1 TAMPA | COVER | CUBIERTA |
| 1 JUNTA | GASKET | EMPAQUETADURA. |
| 1 PLACA | PLATE | PLATO |
| 4 PARAFUSO | BOLT | PERNO |
| 6 PARAFUSO | BOLT | PERNO |
| 1 TAMPA | COVER | CUBIERTA |
| 1 CARÇAÇA | HOUSING | ALOJAMIENTO |
| 2 PINO | PIN | PASADOR |
| 1 ARRUELA | WASHER | ARANDELA |
| 1 PARAFUSO | BOLT | PERNO |
| 1 CJ. TAMPA | KIT, CAP | JUEGO DE TAPON |
| 1 CUPILHA | COTTER PIN | PASADOR DOUBLE |
| 1 JUNTA | GASKET | EMPAQUETADURA. |
| 3 PARAFUSO | BOLT | PERNO |

Transmissões
Transmission
Transmisión

Garfos E Eixos Guias
Forks And Gearshift Rails
Horquillas Y Barras Corredoras

25-30

2 Rm - Reversão Automática
2 Wd - Automatic Reversion
2 Rm - Reversión Automático



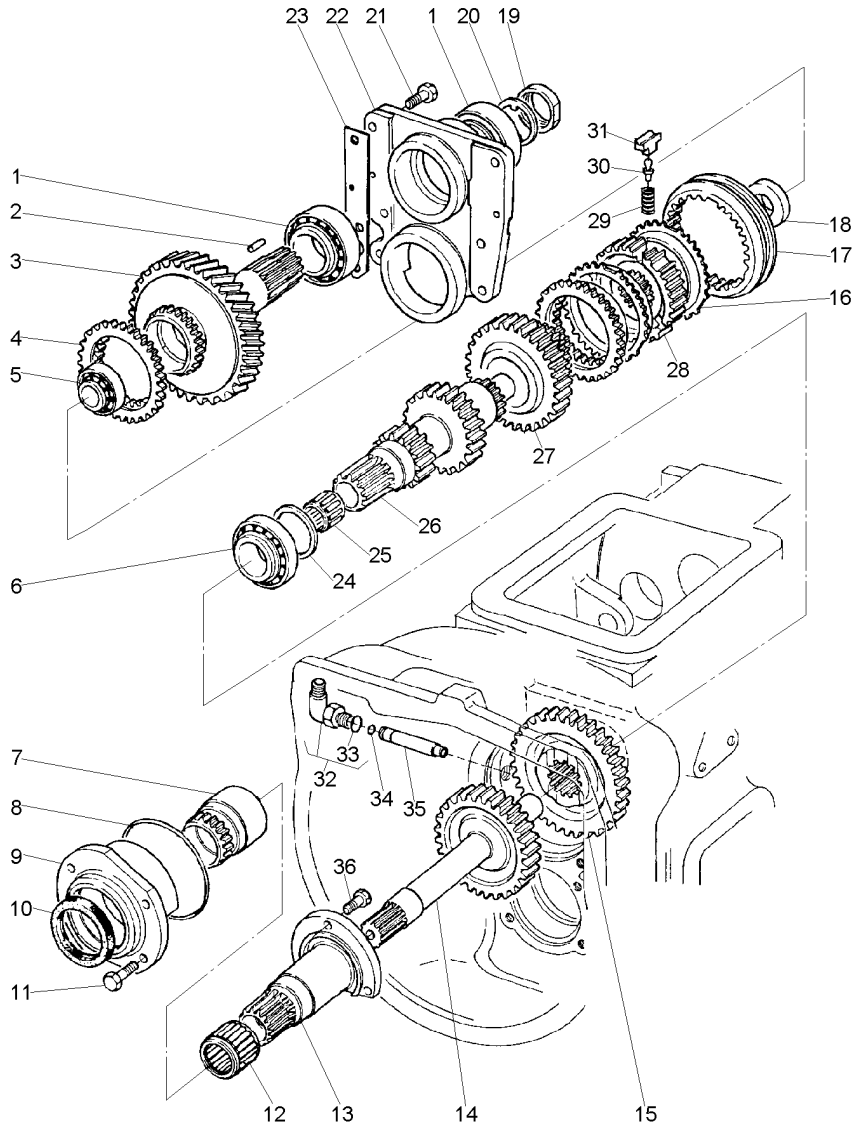
1	339451X1		9	PARAFUSO	BOLT	PERNO
2	1693383M1		1	TAMPA	COVER	CUBIERTA
3	391288X1		1	PARAFUSO	BOLT	PERNO
4	1693380M1		2	MOLA	SPRING	RESORTE
5	1686085M1		2	PINO	PIN	PASADOR
6	1691338M2	1º E 2º	1	ÁRVORE	AXLE	EJE
7	1691337M2	3º E 4º	1	ÁRVORE	AXLE	EJE
8	1691335M2		1	GARFO	FORK	HORQUILLA
9	390972X1		3	ARRUELA	WASHER	ARANDELA
10	1441461X1		3	PORCA	NUT	TUERCA
11	339401X1		1	PARAFUSO	BOLT	PERNO
12	1691334M1		1	ARRUELA	WASHER	ARANDELA
13	1691332M2	3º E 4º	1	ALAVANCA	LEVER	PALANCA
14	1691331M3	1º E 2º	1	ALAVANCA	LEVER	PALANCA
15	339081X1		2	PARAFUSO	BOLT	PERNO
16	1691333M3		1	EIXO	SHAFT	ARBOL
17	1691339M1	1º E 2º	1	GARFO	FORK	HORQUILLA
18	1691340M1		1	SELETOR	SELECTOR	SELECTOR
19	1691233M1		3	PINO	PIN	PASADOR
20	1691341M2		1	PINO	PIN	PASADOR

Transmissões
Transmission
Transmisión

Árvore De Entrada
Input Shaft
Arbol De Entrada

25-35

2 Rm - Reversão Automática
2 Wd - Automatic Reversion
2 Rm - Reversión Automático



- 1 3009851X1
- 2 831485M1
- 3 1685071M3
- 4 1685067M1
- 5 3009852X1
- 6 3009853X91
- 7 1692725M91
- 8 1444817X1
- 9 1691264M1
- 10 1691368M1
- 11 339081X1
- 12 3009850X1
- 13 1692469M92
- 14 1691274M2
- 15 1691290M2
- 16 1684022M1
- 17 1686796M1
- 18 1691316M1
- 19 1686281M1
- 20 1686282M1
- 21 391375X1
- 22 1691235M3
- 23 1691242M2
- 23 1691243M2
- 23 1691244M2
- 25 2700273M1
- 26 3599448M91
- 27 1686041M92
- 28 1691246M1
- 29 3698240M1
- 30 3368427M1
- 31 3135833R1
- 32 1691363M91
- 33 359002X1
- 34 195561M1
- 35 1691365M1
- 36 390379X1

[A] 3ª MARCHA
3 SPEED
3ª MARCHA

[B] 4ª MARCHA
4 SPEED
4ª MARCHA

[B]
37

25-90 No
33
41

0,50
0,30
0,05

15/26
25-95 No
32

32

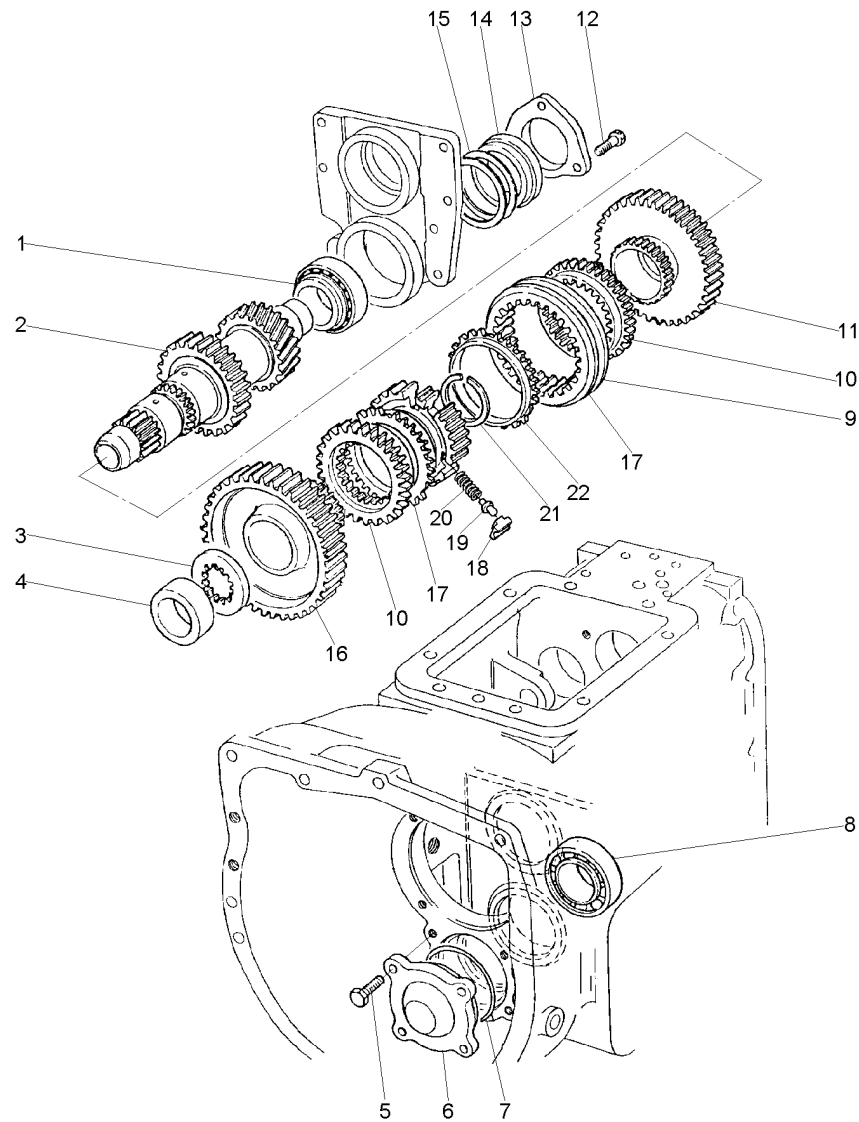
2 ROLAMENTO	BEARING	COJINETE
2 ROLETE	ROLLER	RODILLO
1 ENGRENAGEM	GEAR	ENGRANAJE
2 ANEL	RING	ARO
1 ROLAMENTO	BEARING	COJINETE
2 ROLAMENTO	BEARING	COJINETE
1 LUVA	SLEEVE	MANCHA
1 ANEL "O"	O RING	JUNTA TORICA
1 SUPORTE	BRACKET	SOPORTE
1 RETENTOR	SEAL	RETEN
4 PARAFUSO	BOLT	PERNO
1 ROLAMENTO	BEARING	COJINETE
1 SUPORTE	BRACKET	SOPORTE
1 PINHÃO	PINION	PINON
1 ENGRENAGEM	GEAR	ENGRANAJE
2 ANEL	RING	ARO
1 LUVA	SLEEVE	MANCHA
1 ARRUELA	WASHER	ARANDELA
1 PORCA	NUT	TUERCA
1 ARRUELA	WASHER	ARANDELA
6 PARAFUSO	BOLT	PERNO
1 TAMPA	COVER	CUBIERTA
X CALÇO	SHIM	CALCE
X CALÇO	SHIM	CALCE
X CALÇO	SHIM	CALCE
1 ROLAMENTO AGULHA	BEARING NEEDLE	COJINETA AGUJAS
1 EIXO	SHAFT	ARBOL
1 ENGRENAGEM	GEAR	ENGRANAJE
1 COLAR	COLLAR	COLLAR
3 MOLA	SPRING	RESORTE
3 PINO	PIN	PASADOR
3 ATUADOR	ACTUATOR	ACTUADOR
1 COTOVELO	ELBOW	CODO
1 ANEL "O"	O RING	JUNTA TORICA
5 ANEL "O"	O RING	JUNTA TORICA
1 CONECTOR	CONNECTOR	CONECTOR
3 PARAFUSO	BOLT	PERNO

Transmissões
Transmission
Transmisión

Árvore Principal
Main Shaft
Eje Principal


25-40


2 Rm - Reversão Automática
2 Wd - Automatic Reversion
2 Rm - Reversión Automático




- 1 1442008X1
- 2 1695793M2
- 3 1691257M1
- 4 1691259M1
- 5 390379X1
- 6 1693631M2
- 7 3001894X1
- 8 1442008X1
- 9 1686796M1
- 10 1685067M1
- 11 1686042M91
- 12 339451X1
- 13 1691237M1
- 14 1691238M1
- 15 1691239M1
- 15 1691240M1
- 15 1691241M1
- 16 1686043M92
- 17 1684022M1
- 18 3135833R1
- 19 1671880M1
- 20 1672084M1
- 21 3009854X1
- 22 1691246M1

 43

 0,50MM

 0,30MM

 0,05MM

 44

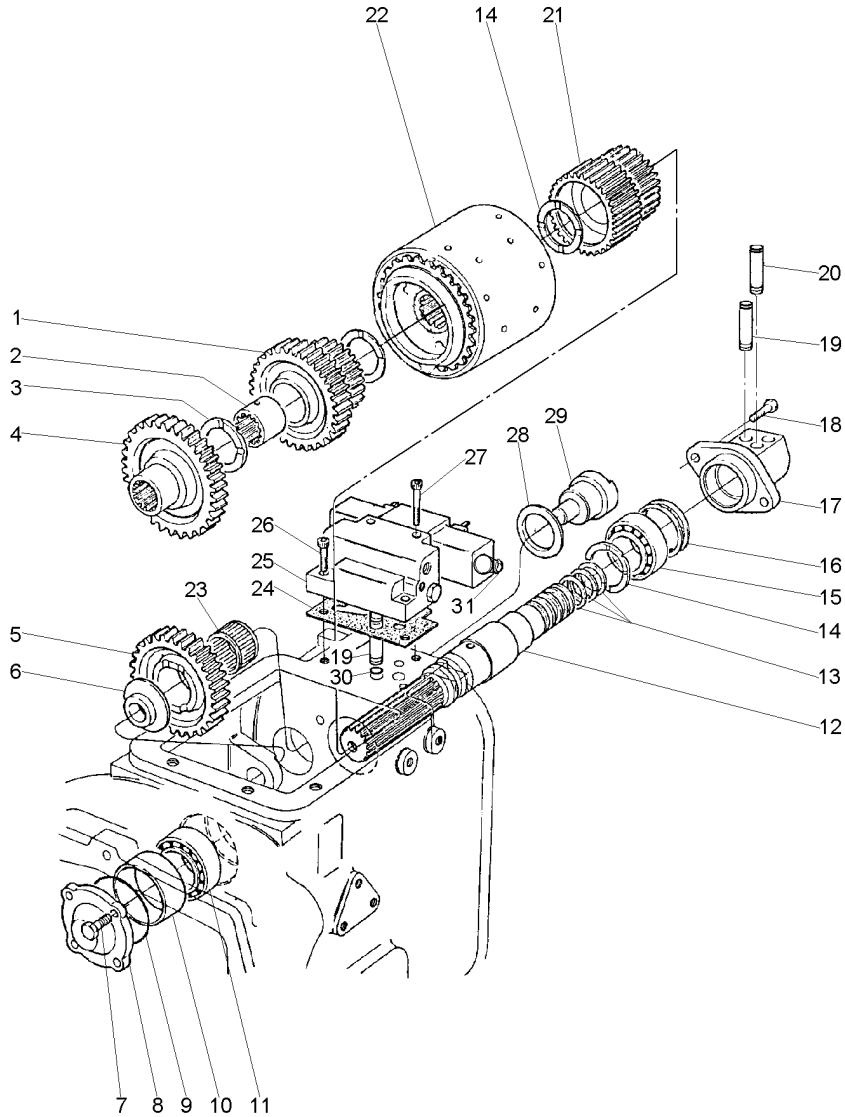
1 ROLAMENTO	BEARING	COJINETE
1 EIXO	SHAFT	ARBOL
1 ARRUELA	WASHER	ARANDELA
1 ESPAÇADOR	SPACER	PIEZA DISTANCIA
4 PARAFUSO	BOLT	PERNO
1 CAPA	CAP	TAPA
1 ANEL "O"	O RING	JUNTA TORICA
1 ROLAMENTO	BEARING	COJINETE
1 LUVA	SLEEVE	MANCHA
2 ANEL	RING	ARO
1 ENGRENAGEM	GEAR	ENGRANAJE
3 PARAFUSO	BOLT	PERNO
1 PLACA	PLATE	PLATO
1 ESPAÇADOR	SPACER	PIEZA DISTANCIA
X CALÇO	SHIM	CALCE
X CALÇO	SHIM	CALCE
X CALÇO	SHIM	CALCE
1 ENGRENAGEM	GEAR	ENGRANAJE
2 ANEL	RING	ARO
3 ATUADOR	ACTUATOR	ACTUADOR
3 PINO	PIN	PASADOR
3 MOLA	SPRING	RESORTE
1 ANEL	RING	ARO
1 COLAR	COLLAR	COLLAR

Transmissão
Transmission
Transmisión

Embreagem
Clutch
Embrague

25-45

2 Rm - Reversão Automática
2 Wd - Automatic Reversion
2 Rm - Reversión Automático



- 1 1691291M92
- 2 1691300M1
- 3 1691301M2
- 4 1691277M2
- 5 1691319M1
- 6 1691320M1
- 7 390379X1
- 8 1693361M1
- 9 3001894X1
- 10 1691370M1
- 11 3009853X91
- 12 3515474M91
- 13 186581M1
- 14 1691309M2
- 15 3001717X91
- 16 1691310M1
- 16 1691311M1
- 16 1691312M1
- 17 3515461M93
- 18 390774X1
- 19 1691356M92
- 20 3603870M1
- 21 1691294M93
- 22 1692234M92
- 23 3009850X1
- 24 1686569M1
- 25 1686928M91
- 26 3009287X1
- 27 3009289X1
- 28 1691318M1
- 29 1686407M1
- 30 195561M1
- 31 1686850M91

33

41
34

0,50
0,30
0,05
C/três furos

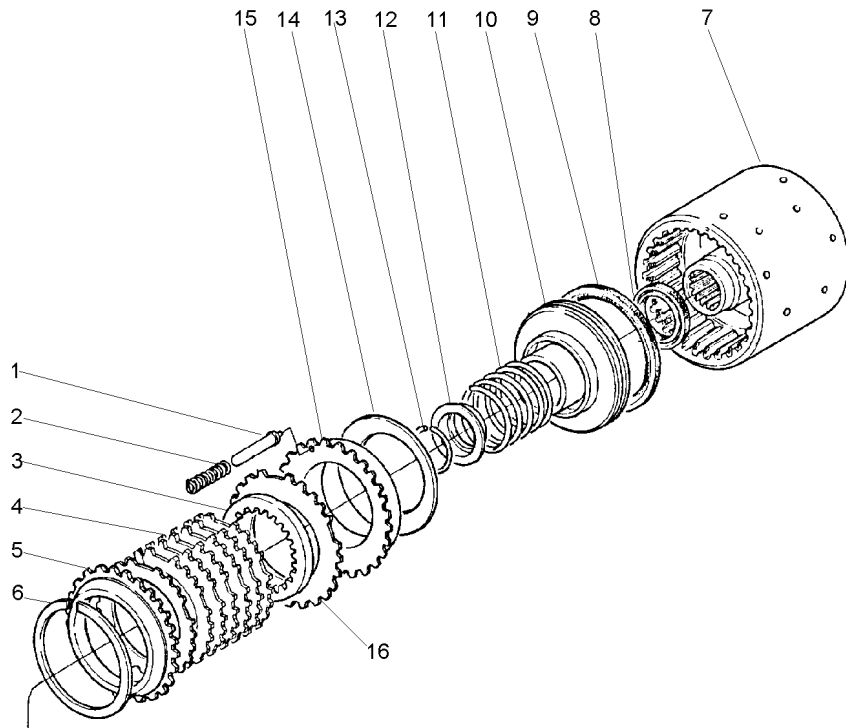
21
25-50 No

80-45 No



- 1 ENGRENAGEM
- 1 ESPAÇADOR
- 2 ARRUELA
- 1 ENGRENAGEM
- 1 ENGRENAGEM
- 1 ESPAÇADOR
- 4 PARAFUSO
- 2 CAPA
- 1 ANEL "O"
- 1 ESPAÇADOR
- 1 ROLAMENTO
- 1 EIXO
- 3 ANEL
- 2 ARRUELA
- 1 ROLAMENTO
- X CALÇO
- X CALÇO
- X CALÇO
- 1 TAMPA
- 2 PARAFUSO
- 2 CONECTOR
- 1 CONECTOR
- 1 ENGRENAGEM
- 1 EMBR/REVERSOR
- 1 ROLAMENTO
- 1 JUNTA
- 1 BLOCO
- 2 PARAFUSO
- 2 PARAFUSO
- 1 ARRUELA
- 1 EIXO
- 2 ANEL "O"
- 1 C.J. VÁLVULA

- GEAR
- SPACER
- WASHER
- GEAR
- GEAR
- SPACER
- BOLT
- CAP
- O RING
- SPACER
- BEARING
- SHAFT
- RING
- WASHER
- BEARING
- SHIM
- SHIM
- SHIM
- COVER
- BOLT
- CONNECTOR
- CONNECTOR
- GEAR
- CLUTCH
- BEARING
- GASKET
- BLOCK
- BOLT
- BOLT
- WASHER
- SHAFT
- O RING
- KIT, VALVE

- ENGRANAJE
- PIEZA DISTANCIA
- ARANDELA
- ENGRANAJE
- ENGRANAJE
- PIEZA DISTANCIA
- PERNO
- TAPA
- JUNTA TORICA
- PIEZA DISTANCIA
- COJINETE
- ARBOL
- ARO
- ARANDELA
- COJINETE
- CALCE
- CALCE
- CALCE
- CUBIERTA
- PERNO
- CONECTOR
- CONECTOR
- CONECTOR
- ENGRANAJE
- EMBRAGUE
- COJINETE
- EMPAQUETADURA
- BLOQUE
- PERNO
- PERNO
- ARANDELA
- ARBOL
- JUNTA TORICA
- VALVULAS JUEGO



- 1 1692153M1
- 2 1692154M1
- 3 1686359M1
- 4 1692155M1
- 4 1692156M1
- 5 1691302M2
- 6 364689X1
- 7 1691308M2
- 8 1691306M1
- 9 1870859M1
- 10 1691305M2
- 11 1691303M2
- 12 1691307M2
- 13 1442512X1
- 14 1691304M1
- 15 1692152M1
- 16 1692157M1

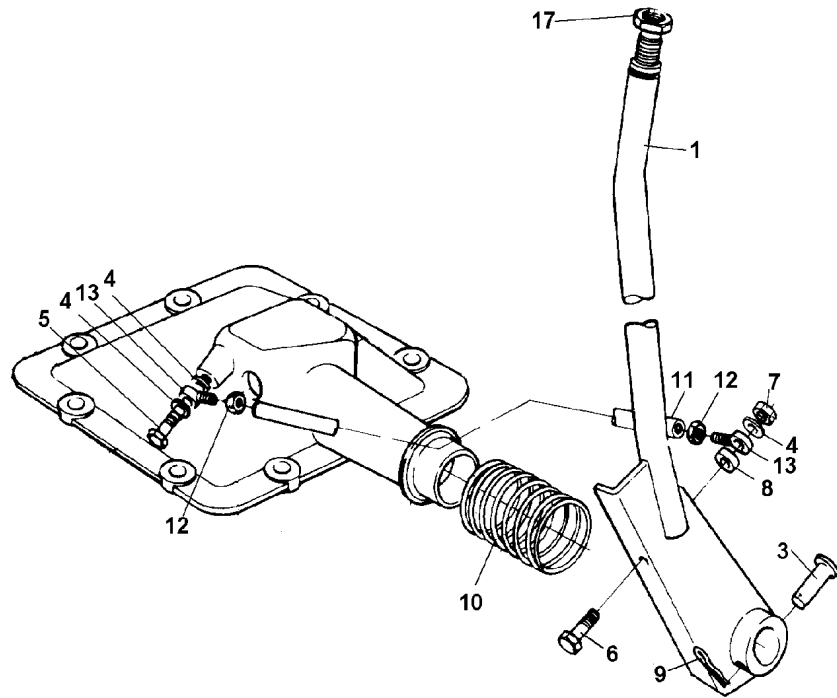
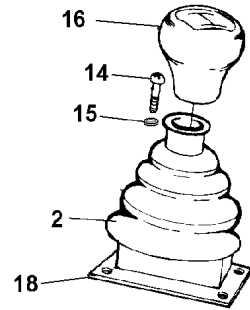
 0,50MM
 0,76MM

- | | | |
|------------|---------|-------------|
| 12 PINO | PIN | PASADOR |
| 12 MOLA | SPRING | RESORTE |
| 14 DISCO | DISC | DISCO |
| X PLACA | PLATE | PLATO |
| X PLACA | PLATE | PLATO |
| 2 PLACA | PLATE | PLATO |
| 2 ANEL | RING | ARO |
| 1 CARÇAÇA | HOUSING | ALOJAMIENTO |
| 2 RETENTOR | SEAL | RETEN |
| 2 RETENTOR | SEAL | RETEN |
| 2 PISTÃO | PISTON | PISTON |
| 2 MOLA | SPRING | RESORTE |
| 2 ANEL | RING | ARO |
| 2 ANEL | RING | ARO |
| 2 MOLA | SPRING | RESORTE |
| 2 PISTÃO | PISTON | PISTON |
| 14 PLACA | PLATE | PLATO |

Alavanca De Câmbio
Shift Levers
Palanca De Cambio

25-55

4 Rodas Motrizes
4 Wheels Drive
4 Ruedas Motriz



- 1 024378S2
- 2 024380P1
- 3 024385P1
- 4 391388X1
- 5 339451X1
- 6 339814X1
- 7 339402X1
- 8 3511548M1
- 9 195415M1
- 10 024386P1
- 11 024387P1
- 12 339402X1
- 13 3585434M91
- 14 353664X1
- 15 353754X1
- 16 028215P1
- 17 339402X1
- 18 028323P1

- 1 ALAVANCA
- 1 PROTETOR
- 1 PINO
- 3 ARRUELA
- 1 PARAFUSO
- 1 PARAFUSO
- 1 PORCA
- 1 ARRUELA
- 1 GRAMPO
- 1 MOLA
- 1 TIRANTE
- 2 PORCA
- 2 RÓTULA
- 6 PARAFUSO
- 6 ARRUELA
- 1 MANÍPULO
- 1 PORCA
- 1 COBERTURA

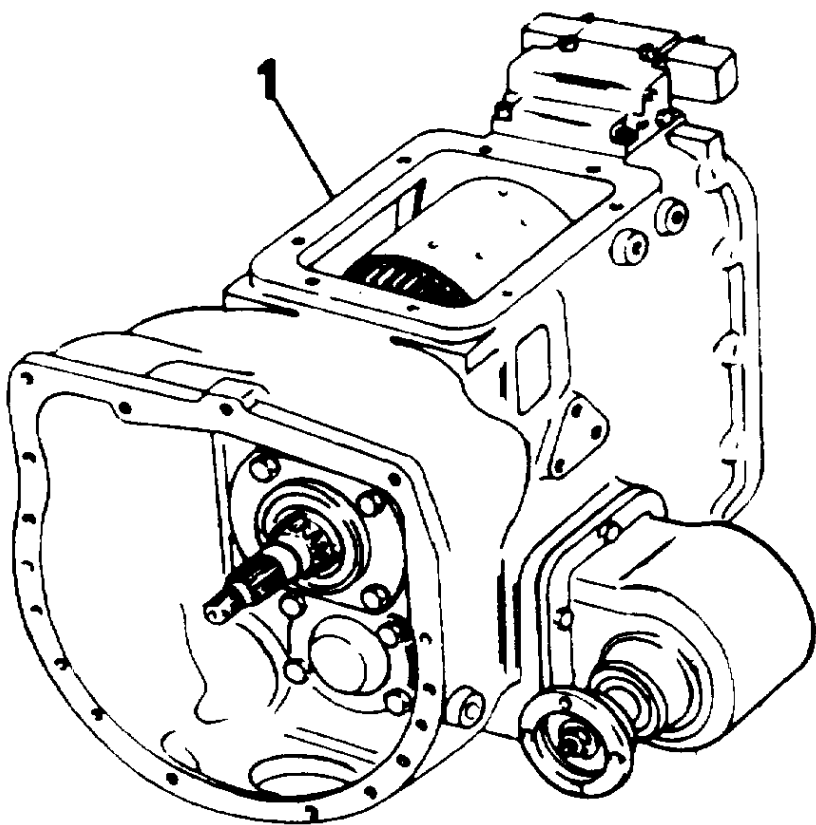
- LEVER
- PROTECTOR
- PIN
- WASHER
- BOLT
- BOLT
- NUT
- WASHER
- CRAMP
- SPRING
- ROD
- NUT
- BALL PIVOT
- BOLT
- WASHER
- KNOB
- NUT
- BONNET

- PALANCA
- PROTECTOR
- PASADOR
- ARANDELA
- PERNO
- PERNO
- TUERCA
- ARANDELA
- PASADOR
- RESORTE
- VARILLA
- TUERCA
- PIVOTE DE ROTULA
- PERNO
- ARANDELA
- POMO
- TUERCA
- CAPOT

Transmissão
Transmission
Transmisión

25-60

4 Rm - Reversão Automática
4 Wd - Automatic Reversion
4 Rm - Reversión Automático



1 050466T1

25-65 No

1 CX. TRANSMISSÃO

TRANSMISSION

TRANSMISION

R0112002

EK22Z044

CPE96 E01 (1)

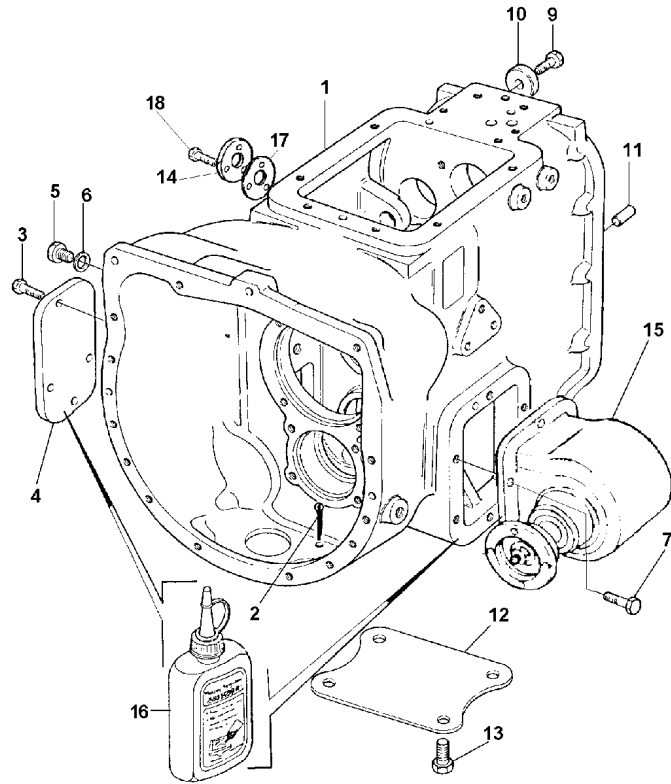
02/04 25-60

Transmissões
Transmission
Transmisión

Carcaça
Housing
Caja

25-65

4 Rm - Reversão Automática
4 Wd - Automatic Reversion
4 Rm - Reversión Automático



- 1 3515594M2
- 2 354081X1
- 3 339081X1
- 4 1475975M1
- 5 3409712M1
- 6 180474M1
- 7 339451X1
- 9 339139X1
- 10 1686408M1
- 11 1441643X1
- 12 1871922M1
- 13 354441X1
- 14 3516672M91
- 15 1688718M92
- 16 3175504M1
- 17 3521632M1
- 18 339401X1

👁 25-100 No

- 1 CARCAÇA
- 1 CUPILHA
- 6 PARAFUSO
- 1 TAMPA
- 1 BUJÃO
- 1 ARRUELA
- 6 PARAFUSO
- 1 PARAFUSO
- 1 ARRUELA
- 2 PINO
- 1 PLACA
- 4 PARAFUSO
- 1 CJ. TAMPA
- 1 CX. ACIONAMENTO
- 1 JUNTA
- 1 JUNTA
- 3 PARAFUSO

- HOUSING
- COTTER PIN
- BOLT
- COVER
- PLUG
- WASHER
- BOLT
- BOLT
- WASHER
- PIN
- PLATE
- BOLT
- KIT, CAP
- DRIVE HOUSING
- GASKET
- GASKET
- BOLT

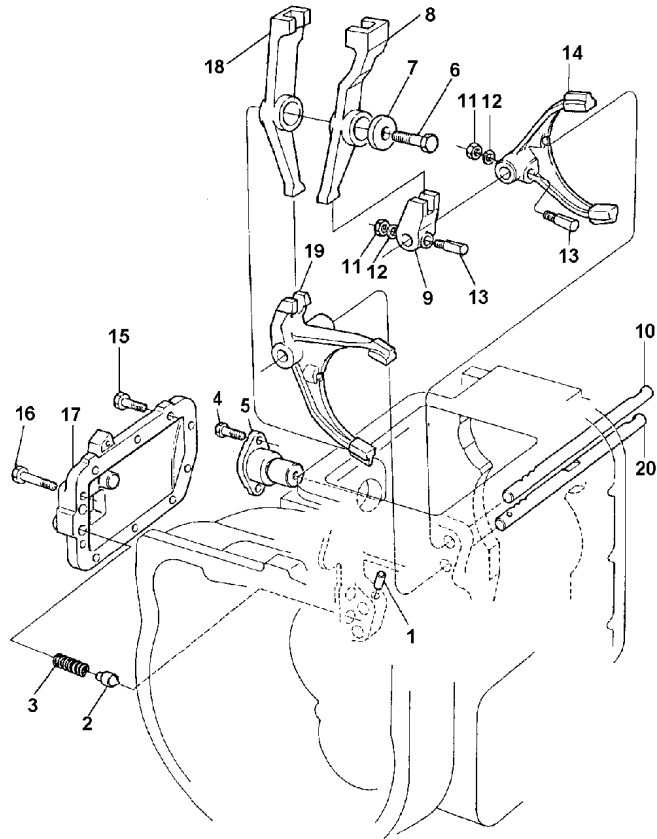
- ALOJAMIENTO
- PASADOR DOUBLE
- PERNO
- CUBIERTA
- TAPON
- ARANDELA
- PERNO
- PERNO
- ARANDELA
- PASADOR
- PLATO
- PERNO
- JUEGO DE TAPON
- CAJA DE MANDO
- EMPAQUETADURA.
- EMPAQUETADURA.
- PERNO

Transmissões
Transmission
Transmisión

Garfos E Eixos Guias
Forks And Gearshift Rails
Horquillas Y Barras Corredoras

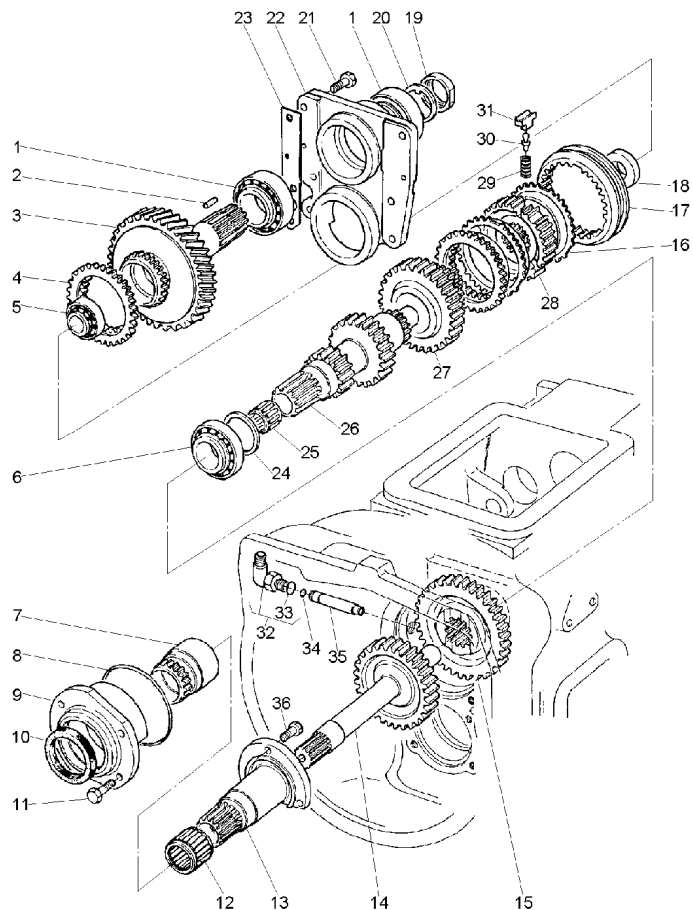
25-70

4 Rm - Reversão Automática
4 Wd - Automatic Reversion
4 Rm - Reversión Automático



- 1 1691341M2
- 2 1686085M1
- 3 1693380M1
- 4 339081X1
- 5 1691333M3
- 6 339401X1
- 7 1691334M1
- 8 1691332M2
- 9 1691340M1
- 10 1691337M2
- 11 1441461X1
- 12 390972X1
- 13 1691233M1
- 14 1691335M2
- 15 3009493X1
- 16 339018X1
- 17 1693383M1
- 18 1691331M3
- 19 1691339M1
- 20 1691338M2

- | | | |
|------------|----------|-----------|
| 1 PINO | PIN | PASADOR |
| 2 PINO | PIN | PASADOR |
| 2 MOLA | SPRING | RESORTE |
| 2 PARAFUSO | BOLT | PERNO |
| 1 EIXO | SHAFT | ARBOL |
| 1 PARAFUSO | BOLT | PERNO |
| 1 ARRUELA | WASHER | ARANDELA |
| 1 ALAVANCA | LEVER | PALANCA |
| 1 SELETOR | SELECTOR | SELECTOR |
| 1 ÁRVORE | AXLE | EJE |
| 3 PORCA | NUT | TUERCA |
| 3 ARRUELA | WASHER | ARANDELA |
| 3 PINO | PIN | PASADOR |
| 1 GARFO | FORK | HORQUILLA |
| 9 PARAFUSO | BOLT | PERNO |
| 1 PARAFUSO | BOLT | PERNO |
| 1 TAMPA | COVER | CUBIERTA |
| 1 ALAVANCA | LEVER | PALANCA |
| 1 GARFO | FORK | HORQUILLA |
| 1 ÁRVORE | AXLE | EJE |



- 1 3009851X1
- 2 831485M1
- 3 1685071M3
- 4 1685067M1
- 5 3009852X1
- 6 3009853X91
- 7 1692725M91
- 8 3009751X1
- 9 1691264M1
- 10 1691368M1
- 11 339081X1
- 12 3009850X1
- 13 1692469M94
- 14 1691274M2
- 15 1691290M2
- 16 1684022M1
- 17 1686796M1
- 18 1691316M1
- 19 1686281M1
- 20 1686282M1
- 21 391375X1
- 22 1691235M4
- 23 1691242M3
- 23 1691243M3
- 23 1691244M3
- 25 2700273M1
- 26 3599448M91
- 27 1686041M92
- 28 1691246M1
- 29 3698240M1
- 30 3368427M1
- 31 3135833R1
- 32 1691363M91
- 33 359002X1
- 34 195561M1
- 35 1691365M1
- 36 390379X1

[B]
37

25-90 No

33

41

0,50

0,30

0,05

15/26

25-95 No

[A]

32

32

[A] 3ª MARCHA
3 SPEED
3ª MARCHA

[B] 4ª MARCHA
4 SPEED
4ª MARCHA

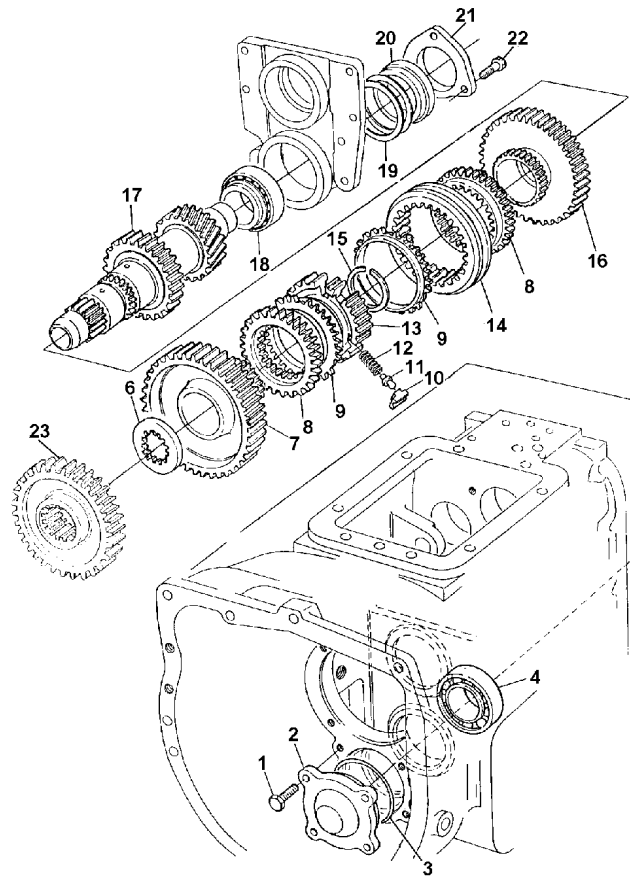
2 ROLAMENTO	BEARING	COJINETE
2 ROLETE	ROLLER	RODILLO
1 ENGRENAGEM	GEAR	ENGRANAJE
2 ANEL	RING	ARO
1 ROLAMENTO	BEARING	COJINETE
2 ROLAMENTO	BEARING	COJINETE
1 LUVA	SLEEVE	MANCHA
1 ANEL "O"	O RING	JUNTA TORICA
1 SUPORTE	BRACKET	SOPORTE
1 RETENTOR	SEAL	RETEN
4 PARAFUSO	BOLT	PERNO
1 ROLAMENTO	BEARING	COJINETE
1 SUPORTE	BRACKET	SOPORTE
1 PINHÃO	PINION	PINON
1 ENGRENAGEM	GEAR	ENGRANAJE
2 ANEL	RING	ARO
1 LUVA	SLEEVE	MANCHA
1 ARRUELA	WASHER	ARANDELA
1 PORCA	NUT	TUERCA
1 ARRUELA	WASHER	ARANDELA
6 PARAFUSO	BOLT	PERNO
1 TAMPA	COVER	CUBIERTA
X CALÇO	SHIM	CALCE
X CALÇO	SHIM	CALCE
X CALÇO	SHIM	CALCE
1 ROLAMENTO AGULHA	BEARING NEEDLE	COJINETA AGUJAS
1 EIXO	SHAFT	ARBOL
1 ENGRENAGEM	GEAR	ENGRANAJE
1 COLAR	COLLAR	COLLAR
3 MOLA	SPRING	RESORTE
3 PINO	PIN	PASADOR
3 ATUADOR	ACTUATOR	ACTUADOR
1 COTOVELO	ELBOW	CODO
1 ANEL "O"	O RING	JUNTA TORICA
5 ANEL "O"	O RING	JUNTA TORICA
1 CONECTOR	CONNECTOR	CONECTOR
3 PARAFUSO	BOLT	PERNO

Transmissões
Transmission
Transmisión

Árvore Principal
Main Shaft
Eje Principale

25-80

4 Rm - Reversão Automática
4 Wd - Automatic Reversion
4 Rm - Reversión Automático



- 1 390379X1
- 2 1693631M1
- 3 3001894X1
- 4 1442008X1
- 6 1691257M1
- 7 1686043M92
- 8 1685067M1
- 9 1684022M1
- 10 3033849M1
- 11 1671880M1
- 12 1672084M1
- 13 1691246M1
- 14 1686796M1
- 15 3009854X1
- 16 1686042M91
- 17 1695793M2
- 18 1442008X1
- 19 1691239M1
- 19 1691240M1
- 19 1691241M1
- 20 1691238M1
- 21 1691237M1
- 22 339451X1
- 23 1693387M1

- 4 PARAFUSO
- 1 CAPA
- 1 ANEL "O"
- 1 ROLAMENTO
- 1 ARRUELA
- 1 ENGRENAGEM
- 2 ANEL
- 2 ANEL
- 3 ATUADOR
- 3 PINO
- 3 MOLA
- 1 COLAR
- 1 LUVA
- 1 ANEL
- 1 ENGRENAGEM
- 1 EIXO
- 1 ROLAMENTO
- X CALÇO
- X CALÇO
- X CALÇO
- 1 ESPAÇADOR
- 1 PLACA
- 3 PARAFUSO
- 1 ENGRENAGEM

- BOLT
- CAP
- O RING
- BEARING
- WASHER
- GEAR
- RING
- RING
- ACTUATOR
- PIN
- SPRING
- COLLAR
- SLEEVE
- RING
- GEAR
- SHAFT
- BEARING
- SHIM
- SHIM
- SHIM
- SPACER
- PLATE
- BOLT
- GEAR

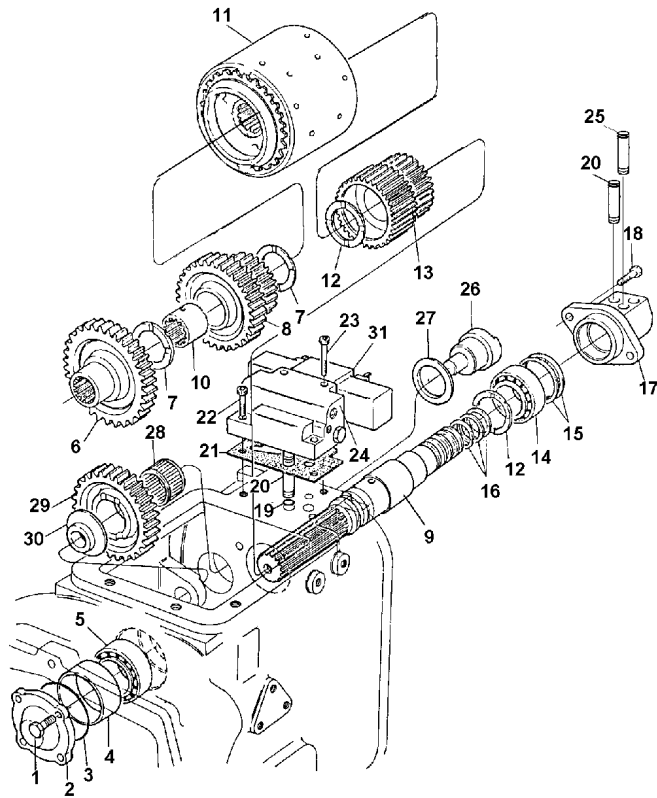
- PERNO
- TAPA
- JUNTA TORICA
- COJINETE
- ARANDELA
- ENGRANAJE
- ARO
- ARO
- ACTUADOR
- PASADOR
- RESORTE
- COLLAR
- MANCHA
- ARO
- ENGRANAJE
- ARBOL
- COJINETE
- CALCE
- CALCE
- CALCE
- PIEZA DISTANCIA
- PLATO
- PERNO
- ENGRANAJE

Transmissão
Transmission
Transmisión

Embreagem
Clutch
Embrague

25-85

4 Rm - Reversão Automática
4 Wd - Automatic Reversion
4 Rm - Reversión Automático



- 1 390379X1
- 2 1693361M1
- 3 3007020X1
- 4 1691370M1
- 5 3009853X91
- 6 1691277M2
- 7 1691301M2
- 8 1691291M92
- 9 1691279M93
- 10 1691300M1
- 11 1692234M92
- 12 1691309M2
- 13 1691294M93
- 14 3001717X91
- 15 1691310M1
- 15 1691311M1
- 15 1691312M1
- 16 186581M1
- 17 1691313M92
- 18 339229X1
- 19 195561M1
- 20 1691356M92
- 21 1686569M1
- 22 3009287X1
- 23 3009289X1
- 24 1686928M91
- 25 3603870M1
- 26 1686407M1
- 27 1691318M1
- 28 3009850X1
- 29 1691319M1
- 30 1691320M1
- 31 1686850M91

25-50 No

C/dois furos

80-45 No

4 PARAFUSO	BOLT	PERNO
2 CAPA	CAP	TAPA
2 ANEL "O"	O RING	JUNTA TORICA
1 ESPAÇADOR	SPACER	PIEZA DISTANCIA
1 ROLAMENTO	BEARING	COJINETE
1 ENGRENAGEM	GEAR	ENGRANAJE
2 ARRUELA	WASHER	ARANDELA
1 ENGRENAGEM	GEAR	ENGRANAJE
1 EIXO	SHAFT	ARBOL
1 ESPAÇADOR	SPACER	PIEZA DISTANCIA
1 EMBR/REVERSOR	CLUTCH	EMBRAGUE
2 ARRUELA	WASHER	ARANDELA
1 ENGRENAGEM	GEAR	ENGRANAJE
1 ROLAMENTO	BEARING	COJINETE
X CALÇO	SHIM	CALCE
X CALÇO	SHIM	CALCE
X CALÇO	SHIM	CALCE
3 ANEL	RING	ARO
1 TAMP	COVER	CUBIERTA
2 PARAFUSO	BOLT	PERNO
2 ANEL "O"	O RING	JUNTA TORICA
2 CONECTOR	CONNECTOR	CONECTOR
1 JUNTA	GASKET	EMPAQUETADURA
2 PARAFUSO	BOLT	PERNO
2 PARAFUSO	BOLT	PERNO
1 BLOCO	BLOCK	BLOQUE
1 CONECTOR	CONNECTOR	CONECTOR
1 EIXO	SHAFT	ARBOL
1 ARRUELA	WASHER	ARANDELA
1 ROLAMENTO	BEARING	COJINETE
1 ENGRENAGEM	GEAR	ENGRANAJE
1 ESPAÇADOR	SPACER	PIEZA DISTANCIA
1 CJ. VÁLVULA	KIT, VALVE	VALVULAS JUEGO

Flange
Flange
Placa

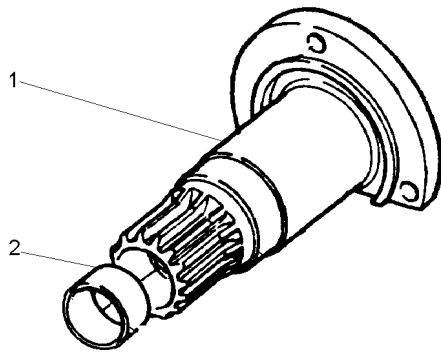
25-90

1
2 1691271M1

1 SUPORTE
1 BUCHA

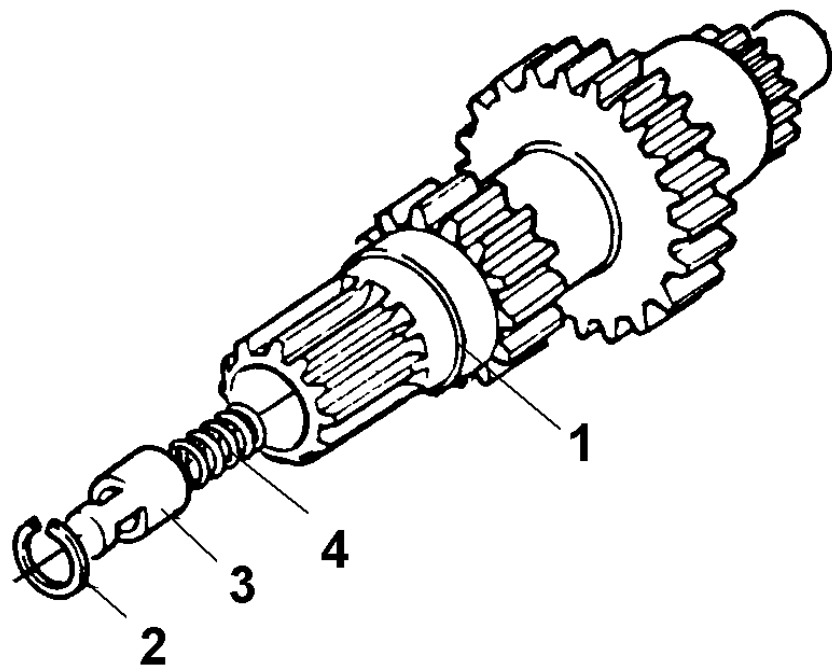
BRACKET
BUSH

SOPORTE
CASQUILLO




Árvore Principal
Main Shaft
Eje Principale

25-95



- 1 3599302M1
- 2 391264X1
- 3 1686283M1
- 4 1686284M2

 15/26

- 1 ÁRVORE
- 1 ANEL
- 1 CARRETEL
- 1 MOLA

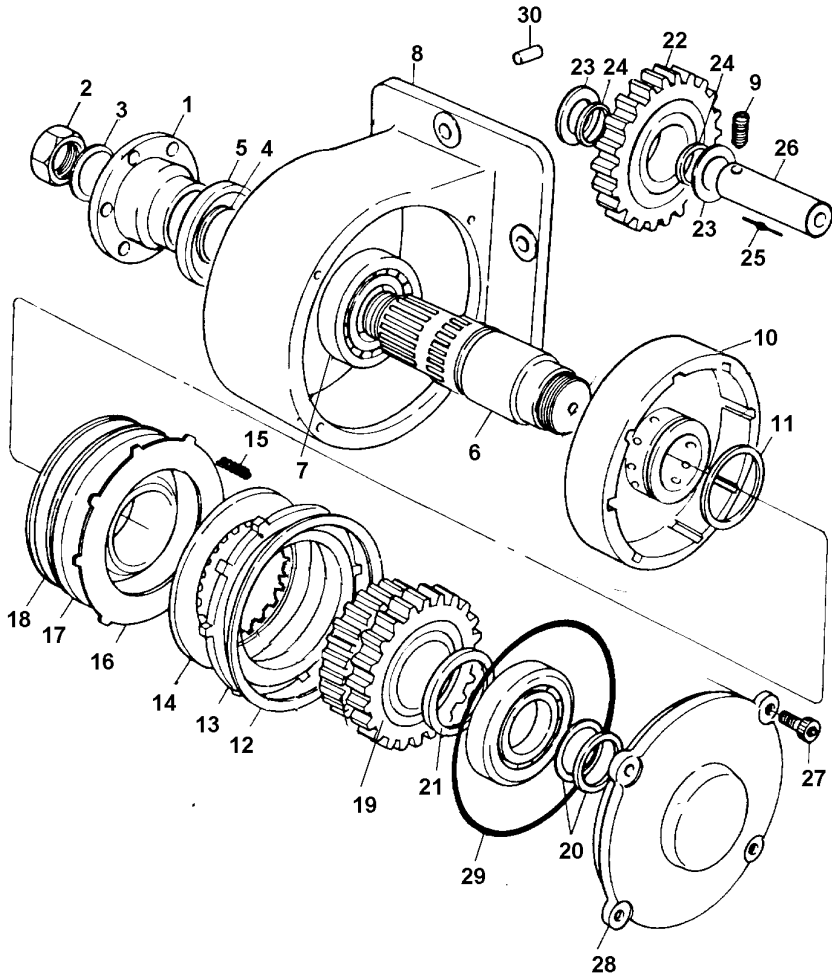
- AXLE
- RING
- SPOOL
- SPRING

- EJE
- ARO
- CARRETE
- RESORTE

Transmissões
Transmission
Transmisión

Caixa De Acionamento
Drive Box
Caja De Acionamento

25-100

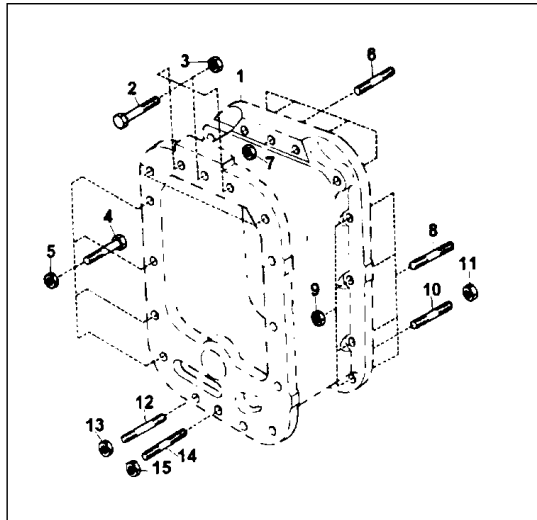


- 1 1472160M4
- 2 1442719X1
- 3 1442852X1
- 4 1693645M1
- 5 1691369M2
- 6 1691327M92
- 7 339818X1
- 8 1695207M91
- 9 1675367M2
- 10 1662156M92
- 11 186580M1
- 12 364689X1
- 13 518507M1
- 14 1686359M1
- 15 186519M1
- 16 1692157M1
- 17 1661952M1
- 18 185425M1
- 19 1688717M91
- 20 186581M1
- 21 1691309M2
- 22 1693384M1
- 23 1691322M3
- 24 1693389M1
- 25 1693412M1
- 26 1693385M1
- 27 390862X1
- 28 1691328M91
- 29 3009855X1
- 30 1444403X1
- 31 180599M1

- | | | | |
|----|----------------|-----------|------------------|
| 1 | ACOPLAMENTO | COUPLING | ACOPLAMIENTO |
| 1 | PORCA | NUT | TUERCA |
| 1 | ARRUELA | WASHER | ARANDELA |
| 1 | ARRUELA | WASHER | ARANDELA |
| 1 | BATENTE | RETAINER | RETENEDOR |
| 1 | ÁRVORE | AXLE | EJE |
| 2 | ROLAMENTO | BEARING | COJINETE |
| 1 | CARÇAÇA | HOUSING | ALOJAMIENTO |
| 1 | PARAFUSO | BOLT | PERNO |
| | CARÇAÇA | HOUSING | ALOJAMIENTO |
| 1 | ANEL | RING | ARO |
| 1 | ANEL | RING | ARO |
| 1 | PLACA | PLATE | PLATO |
| 4 | DISCO | DISC | DISCO |
| 6 | MOLA | SPRING | RESORTE |
| 4 | PLACA | PLATE | PLATO |
| 1 | PISTÃO | PISTON | PISTON |
| 1 | ANEL | RING | ARO |
| 1 | CJ. ENGRENAGEM | KIT, GEAR | ENGRANAJES JUEGO |
| 2 | ANEL | RING | ARO |
| 2 | ARRUELA | WASHER | ARANDELA |
| 1 | ENGRENAGEM | GEAR | ENGRANAJE |
| 2 | ARRUELA | WASHER | ARANDELA |
| 2 | ARRUELA | WASHER | ARANDELA |
| 19 | AGULHA | NEEDLE | AGUJA |
| 1 | ÁRVORE | AXLE | EJE |
| 4 | PARAFUSO | BOLT | PERNO |
| 1 | TAMPA | COVER | CUBIERTA |
| 1 | ANEL "O" | O RING | JUNTA TORICA |
| 2 | PINO | PIN | PASADOR |
| 1 | ARAME | WIRE | HILO |

Fixação Eixo Traseiro
Rear Axle
Eje Trasero

30-10



1

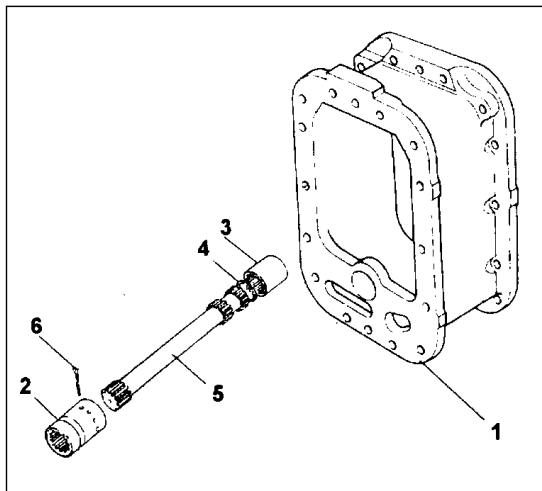
- 1 028988N1
- 2 3410875M91

- 30-15 No
- 30-20 No

- 1 FIXAÇÃO
- 1 EIXO

- FASTENER
- SHAFT

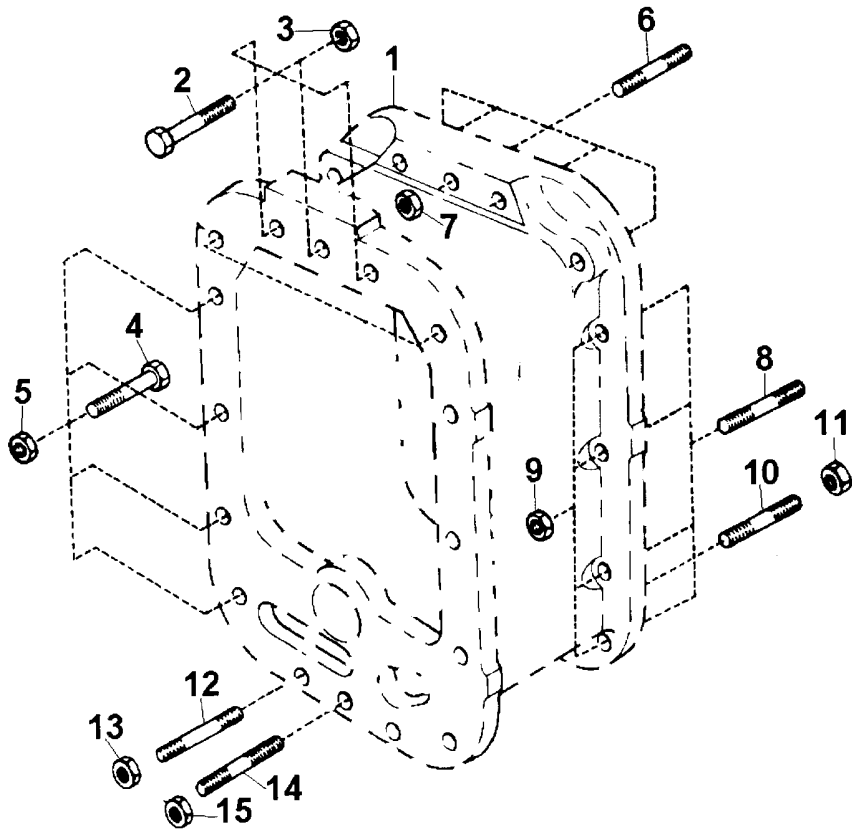
- CIERRE
- ARBOL



2

Fixação Eixo Traseiro
Rear Axle
Eje Trasero

30-15



- 2 3411774M1
- 3 069676T1
- 4 377561X1
- 5 069676T1
- 6 3589428M1
- 7 069676T1
- 8 3589429M1
- 9 069676T1
- 10 033849P1
- 11 069676T1
- 12 3589429M1
- 13 069676T1
- 14 033849P1
- 15 069676T1

- | | | |
|----------------|------|-----------|
| 3 PARAFUSO | BOLT | PERNO |
| 3 PORCA | NUT | TUERCA |
| 8 PARAFUSO | BOLT | PERNO |
| 8 PORCA | NUT | TUERCA |
| 5 PRISIONEIRO | STUD | ESPARRAGO |
| 5 PORCA | NUT | TUERCA |
| 2 PRISIONEIRO | STUD | ESPARRAGO |
| 2 PORCA | NUT | TUERCA |
| 11 PRISIONEIRO | STUD | ESPARRAGO |
| 11 PORCA | NUT | TUERCA |
| 1 PRISIONEIRO | STUD | ESPARRAGO |
| 1 PORCA | NUT | TUERCA |
| 2 PRISIONEIRO | STUD | ESPARRAGO |
| 2 PORCA | NUT | TUERCA |

Eixo Propulsor
Propeller Axle
Eje Propulsor

30-20

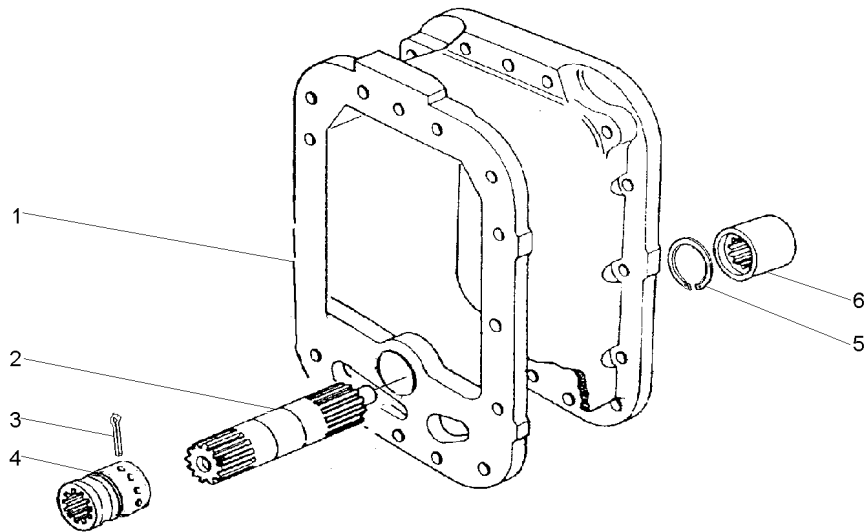
2 Rm - Reversão Automática
2 Wd - Automatic Reversion
2 Rm - Reversión Automático

- 1 027848P2
- 2 049069P1
- 3 355342X1
- 4 3611473M1
- 5 3006780X1
- 6 1691550M1

- 1 CARÇAÇA
- 1 EIXO
- 1 CUPILHA
- 1 LUVA
- 1 ANEL
- 1 LUVA

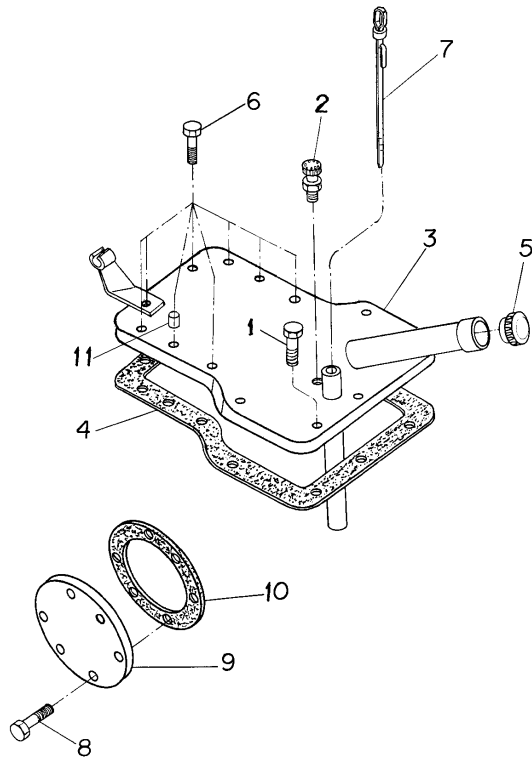
- HOUSING
- SHAFT
- COTTER PIN
- SLEEVE
- RING
- SLEEVE

- ALOJAMIENTO
- ARBOL
- PASADOR DOUBLE
- MANCHA
- ARO
- MANCHA



Tampa Da Carcaça Central
Center Housing Cover
Tapa De La Caja Central

30-25



- 1 058281P1
- 2 182099M91
- 3 024345S2
- 4 181408M2
- 5 3145168M91
- 6 362479X1
- 7 024353T1
- 8 353698X1
- 9 489190M1
- 10 181217M1
- 11 3147363M1

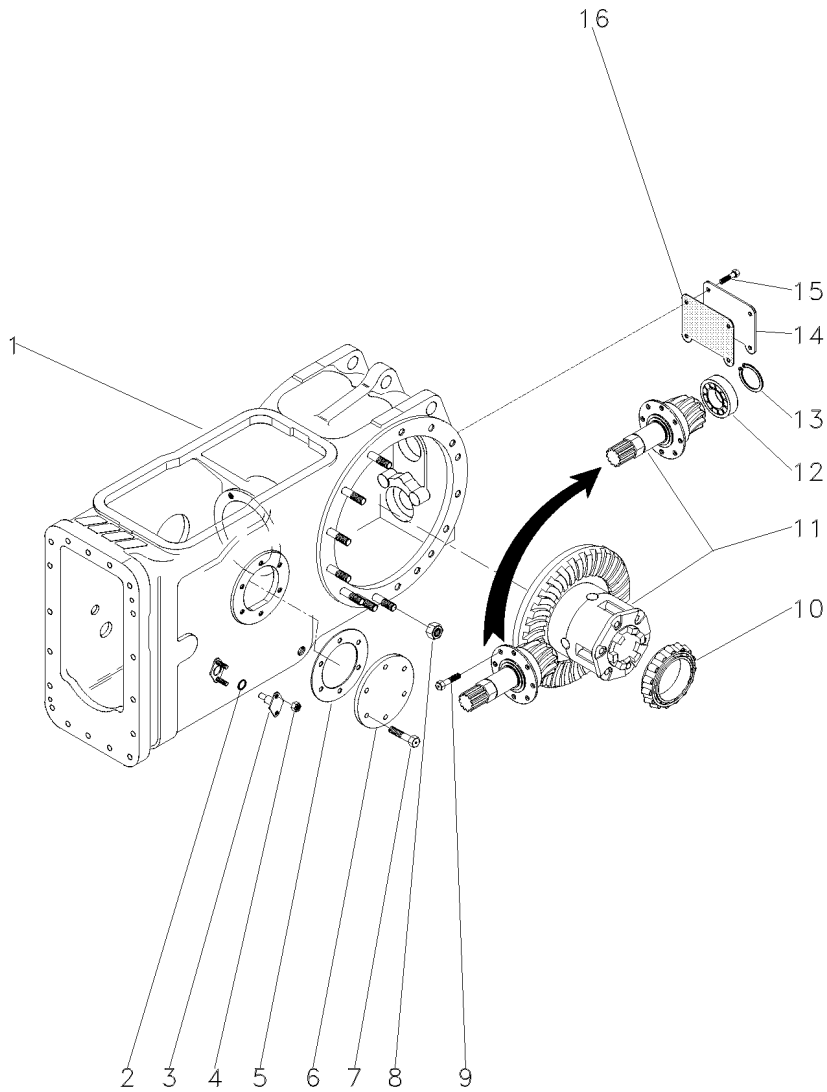
- 2 PARAFUSO
- 1 RESPIRO
- 1 CJ. TAMPA
- 1 JUNTA
- 1 CJ. TAMPA
- 8 PARAFUSO
- 1 MEDIDOR
- 6 PARAFUSO
- 1 TAMPA
- 1 JUNTA
- 8 ESPAÇADOR

- BOLT
- BREATHER
- KIT, COVER
- GASKET
- KIT, COVER
- BOLT
- DIPSTICK
- BOLT
- COVER
- GASKET
- SPACER

- PERNO
- RESPIRADERO
- JUEGO DE TAPA
- EMPAQUETADURA.
- JUEGO DE TAPA
- PERNO
- VARILLA ACEITE
- PERNO
- CUBIERTA
- EMPAQUETADURA.
- PIEZA DISTANCIA

Carcaça Central
Middle Body
Carcaza Central

30-30

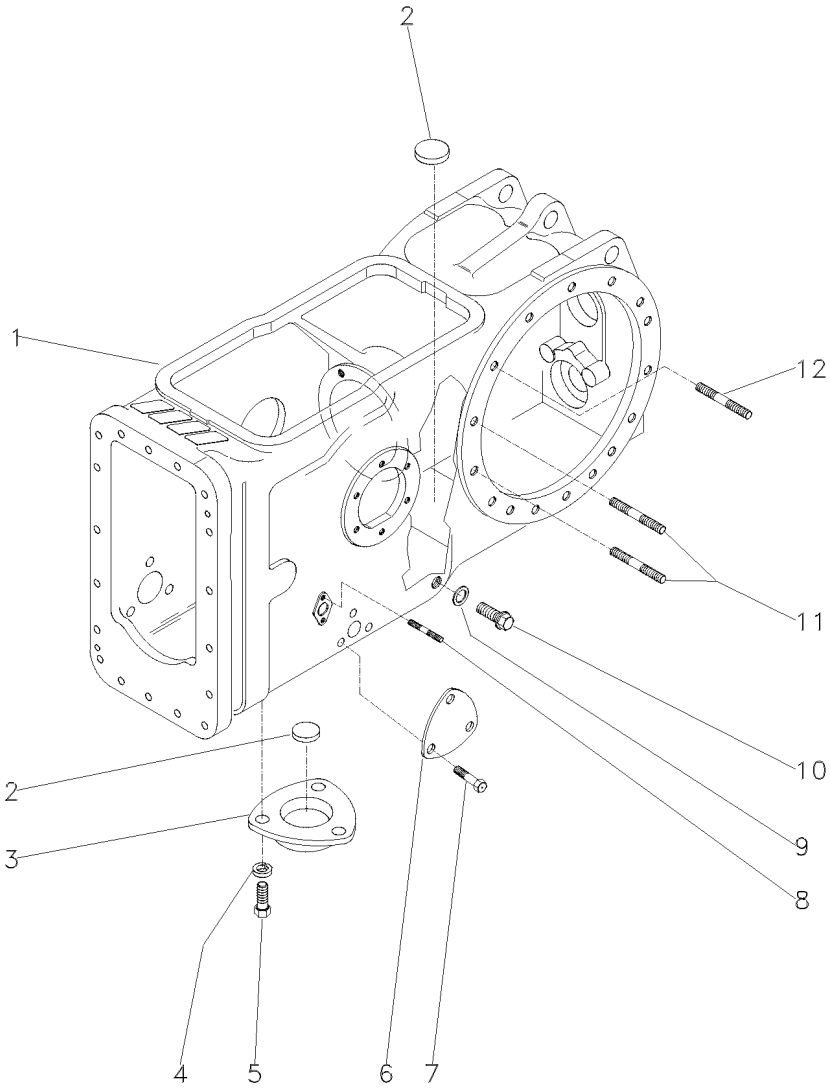


- 1 024304N2
- 2 851258M1
- 3 898643M1
- 4 353916X1
- 5 181217M1
- 6 489190M1
- 7 353698X1
- 8 353437X1
- 9 899199M1
- 10 1850909M91
- 11 049554N1
- 12 191250M1
- 13 196097M1
- 14 488253M4
- 15 353723X1
- 16 488254M2

👁 30-35 No

👁 30-40 No

1 CJ. CARÇAÇA	HOUSE ASSY	CONJ. CARTER
2 ANEL "O"	O RING	JUNTA TORICA
2 PINO	PIN	PASADOR
4 PORCA	NUT	TUERCA
1 JUNTA	GASKET	EMPAQUETADURA.
1 TAMPA	COVER	CUBIERTA
6 PARAFUSO	BOLT	PERNO
30 PORCA	NUT	TUERCA
6 PARAFUSO	BOLT	PERNO
1 CJ. ROLAMENTO	BEARING ASSY	RODAMIENTO RAD
1 CJ. DIFERENCIAL	KIT,DIFFERENTIAL	JGO.DIFERENCIAL.
1 ROLAMENTO	BEARING	COJINETE
1 ANEL	RING	ARO
1 TAMPA	COVER	CUBIERTA
4 PARAFUSO	BOLT	PERNO
1 JUNTA	GASKET	EMPAQUETADURA.



- 1 022334P4
- 2 020468T1
- 3 063207P1
- 4 353446X1
- 5 353676X1
- 6 3411758M1
- 7 353691X1
- 8 195569M1
- 9 180474M1
- 10 3409712M1
- 11 377616X1
- 12 1860900M1

- | | | |
|----------------|---------|-------------|
| 1 CARÇAÇA | HOUSING | ALOJAMIENTO |
| 3 MAGNÉTICO | MAGNET | IMAN |
| 1 TAMPA | COVER | CUBIERTA |
| 3 ARRUELA | WASHER | ARANDELA |
| 3 PARAFUSO | BOLT | PERNO |
| 2 TAMPA | COVER | CUBIERTA |
| 6 PARAFUSO | BOLT | PERNO |
| 4 PRISIONEIRO | STUD | ESPARRAGO |
| 1 ARRUELA | WASHER | ARANDELA |
| 1 BUJÃO | PLUG | TAPON |
| 4 PRISIONEIRO | STUD | ESPARRAGO |
| 26 PRISIONEIRO | STUD | ESPARRAGO |

Pinhão E Diferencial
Pinion And Differential
Piñon Y Diferencial

30-40

- 1 3146478M92
- 2 4200006M91
- 3 049553N1

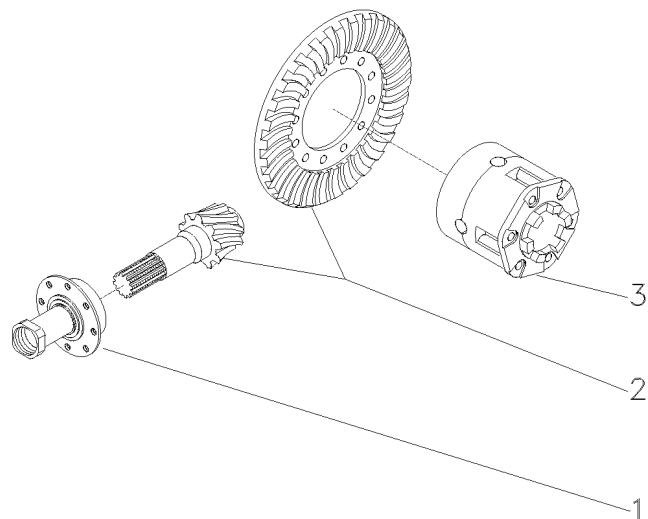
👁 30-50 No

👁 30-45 No

- 1 FLANGE
- 1 COROA E PINHÃO
- 1 DIFERENCIAL

FLANGE
KIT, BEVEL GEAR
DIFFERENTIAL

PLETINA
CORONA Y PINON
DIFERENCIAL



049554N1

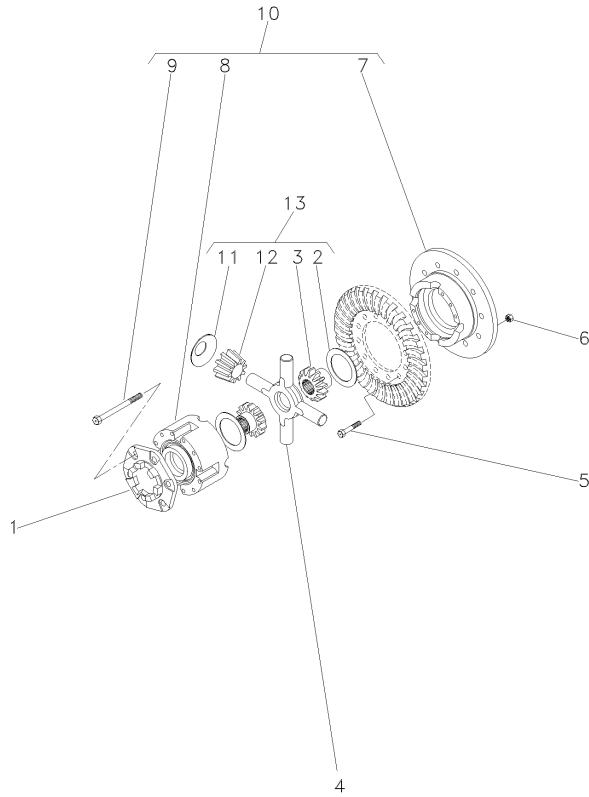
EB80Z007

CPE96 E01 (1)

02/04 30-40

Diferencial
Differential
Diferencial

30-45



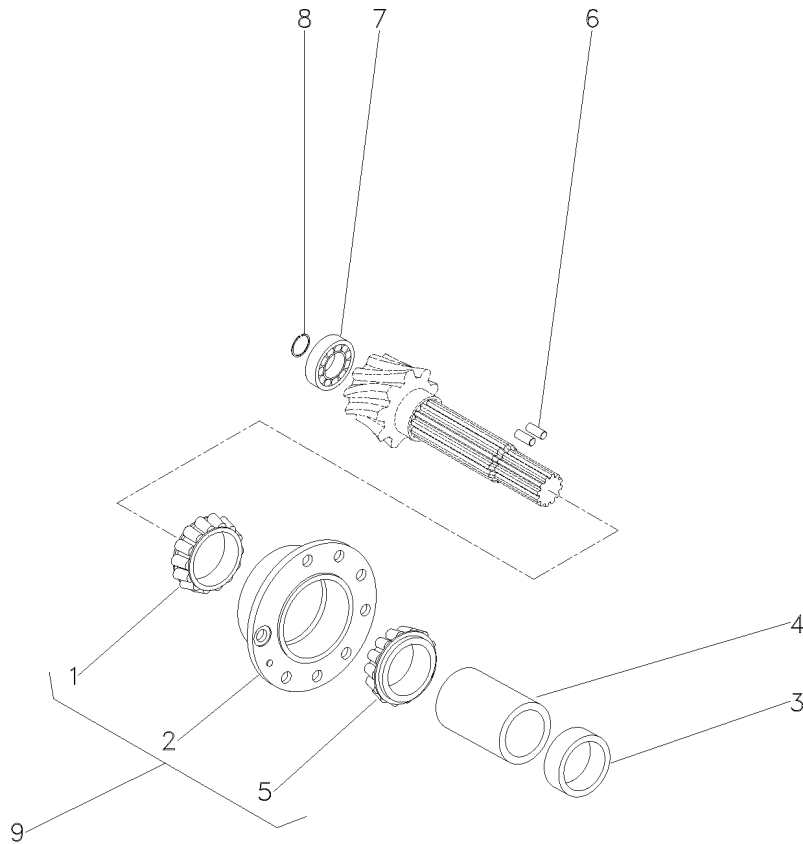
- 1 898712M2
- 2 897726M1
- 3 885518M1
- 4 894302M5
- 5 825776M1
- 6 891947M1
- 7
- 8
- 9 490001M1
- 10 049552N1
- 11 062769P1
- 12 897725M3
- 13 4200009M91

- ▣ 049552N1
- ▣ 049552N1

- | | | |
|-------------------|--------------|------------------|
| 1 FLANGE | FLANGE | PLETINA |
| 2 ARRUELA | WASHER | ARANDELA |
| 2 ENGRENAGEM | GEAR | ENGRANAJE |
| 1 CRUZETA | SPIDER | CRUCETA |
| 5 825776M1 | BOLT | PERNO |
| 12 PARAFUSO | BOLT | PERNO |
| 12 PORCA | NUT | TUERCA |
| 1 MEIA CAIXA | STOCKING BOX | MEDIA CAJA |
| 1 MEIA CAIXA | STOCKING BOX | MEDIA CAJA |
| 8 PARAFUSO | BOLT | PERNO |
| 1 C.J. MEIA CAIXA | STOCKING BOX | MEDIA CAJA |
| 4 ARRUELA | WASHER | ARANDELA |
| 4 SATÉLITE | SATELLITE | SATELITE |
| 1 C.J. ENGRENAGEM | KIT, GEAR | ENGRANAJES JUEGO |

Flange E Pinhão
 Flange And Pinion
 Pletina Y Piñon

30-50

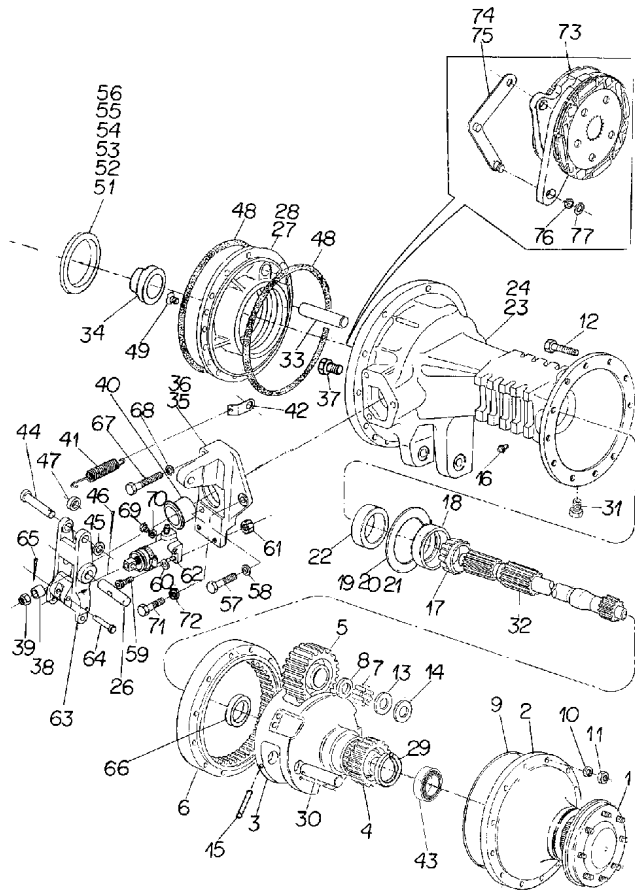


- | | | |
|---|------------|---|
| 1 | 1850090M91 | 9 |
| 2 | 518861M91 | 9 |
| 4 | 1661065M2 | |
| 5 | 1850090M91 | 9 |
| 6 | 3612442M1 | |
| 7 | 191250M1 | |
| 8 | 196097M1 | |
| 9 | 3604054M91 | |

- | | | | |
|---|-----------|---------|-----------------|
| 1 | ROLAMENTO | BEARING | COJINETE |
| | FLANGE | FLANGE | PLETINA |
| 1 | ESPAÇADOR | SPACER | PIEZA DISTANCIA |
| 1 | ROLAMENTO | BEARING | COJINETE |
| 2 | ROLETE | ROLLER | RODILLO |
| 1 | ROLAMENTO | BEARING | COJINETE |
| 1 | ANEL | RING | ARO |
| 1 | FLANGE | FLANGE | PLETINA |

Redução Final Traseira
Rear Final Drive
Reduccion Final Trasera

30-55



- 1 6201007M91
- 2 022356N1
- 3 022516P3
- 4 897005M1
- 5 894769M1
- 6 894772M1
- 7 184742M1
- 8 184196M1
- 9 068135T1
- 10 361785X1
- 11 353432X1
- 12 338600X1
- 13 184441M1
- 14 894867M1
- 15 1864852M1
- 16 182099M91
- 17 1881931M91
- 18
- 19 894757M1
- 20 894758M1
- 21 894759M1
- 22 1860954M1
- 23 3147505M2
- 24 3147504M2
- 26 020895P1
- 27 034018P1
- 28 1860881M1
- 29 022351P1
- 30 1864869M1
- 31 2412X
- 32 3585916M1
- 33 1860956M1
- 34 1851533M91
- 35 023462N1
- 36 023461N1
- 37 3146509M1
- 38 1865002M1
- 39 330797X1
- 40 1860959M1
- 41 184171M1
- 42 020924P1
- 43 1860503M92
- 44 021464P1
- 45 353757X1
- 46 354059X1
- 47 020894P1
- 48 1860838M2
- 49 034013P1

30-60 No
30-65 No

1881931M91

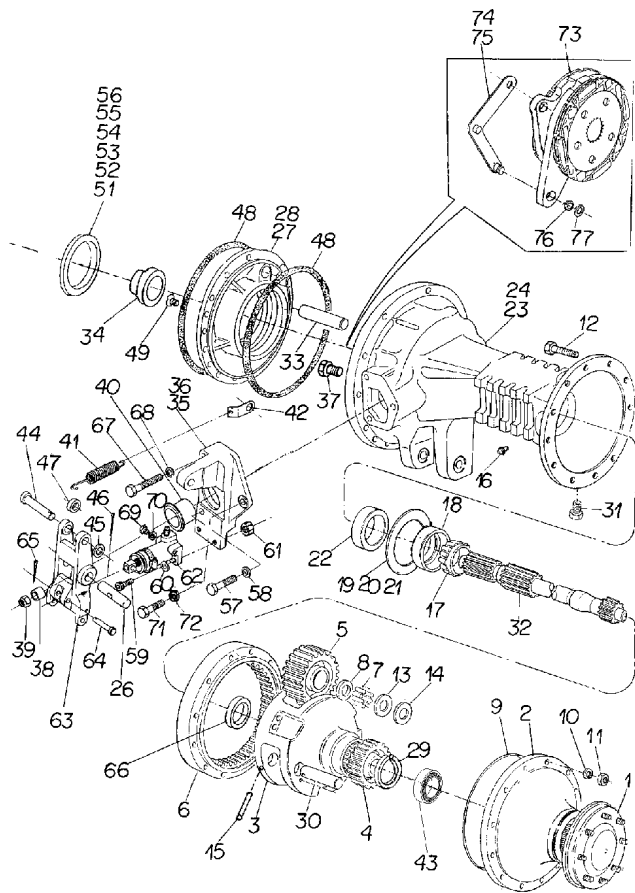
30-85 No

30-90 No

- | | | | |
|-----|------------------|--------------|------------------|
| 2 | CJ. EIXO | KIT, AXLE | JUEGO DE EJE |
| 2 | CJ. TAMPA | KIT, COVER | JUEGO DE TAPA |
| 2 | PORTA ENGRENAGEM | CARRIER | PORTADOR |
| 2 | ENGRENAGEM | GEAR | ENGRANAJE |
| 6 | ENGRENAGEM | GEAR | ENGRANAJE |
| 2 | COROA | SPROCKET | RUEDA DE CADENA |
| 348 | ROLETE | ROLLER | RODILLO |
| 6 | ARRUELA | WASHER | ARANDELA |
| X | ADESIVO | ADHESIVE | ADHESIVO |
| 24 | PARAFUSO | BOLT | PERNO |
| 24 | ARRUELA | WASHER | ARANDELA |
| 24 | PORCA | NUT | TUERCA |
| 8 | ARRUELA | WASHER | ARANDELA |
| 4 | ARRUELA | WASHER | ARANDELA |
| 6 | PINO | PIN | PASADOR |
| 2 | RESPIRO | BREATHER | RESPIRADERO |
| 2 | ROLAMENTO | BEARING | COJINETE |
| 2 | ROLAMENTO | BEARING | COJINETE |
| QN | CALÇO | SHIM | CALCE |
| QN | CALÇO | SHIM | CALCE |
| QN | CALÇO | SHIM | CALCE |
| 2 | RETENTOR | OIL SEAL | BUJE RETENACEITE |
| 1 | CARÇA DO EIXO | AXLE HOUSING | CAJA DEL EJE |
| 1 | CARÇA DO EIXO | AXLE HOUSING | CAJA DEL EJE |
| 2 | PINO | PIN | PASADOR |
| 1 | PLACA | PLATE | PLATO |
| 1 | PLACA | PLATE | PLATO |
| 2 | ANEL TRAVA | CIRCLIP | CIRCULITO |
| 6 | EIXO | SHAFT | ARBOL |
| 2 | BUJÃO | PLUG | TAPON |
| 2 | EIXO | SHAFT | ARBOL |
| 2 | EIXO | SHAFT | ARBOL |
| 1 | ROLAMENTO | BEARING | COJINETE |
| 1 | SUPORTE | BRACKET | SOPORTE |
| 1 | SUPORTE | BRACKET | SOPORTE |
| 1 | TAMPÃO | PAD | ALMOHADILLA |
| 2 | ESPAÇADOR | SPACER | PIEZA DISTANCIA |
| 2 | PORCA | NUT | TUERCA |
| 2 | CAPA | CAP | TAPA |
| 2 | MOLA | SPRING | RESORTE |
| 2 | SUPORTE | BRACKET | SOPORTE |
| 2 | ROLAMENTO | BEARING | COJINETE |
| 2 | PINO | PIN | PASADOR |
| 2 | ARRUELA | WASHER | ARANDELA |
| 2 | CONTRAPINO | DOWEL | CENTRAJE |
| 2 | ESPAÇADOR | SPACER | PIEZA DISTANCIA |
| 4 | ANEL "O" | O RING | UNTA TORICA |
| 4 | PARAFUSO | BOLT | PERNO |

Redução Final Traseira
Rear Final Drive
Reduccion Final Trasera

30-55



- 50 1850909M91
- 51 187689M1
- 52 521401M1
- 53 892170M1
- 54 892171M1
- 55 892172M1
- 56 892173M1
- 57 353897X1
- 58 353434X1
- 59 353508X1
- 60 353441X1
- 61 353918X1
- 62 020543T1
- 63 023327P1
- 64 363284X1
- 65 354041X1
- 66 894778M1
- 67 353898X1
- 68 353434X1
- 69 021349P1
- 70 1440993X1
- 71 353691X1
- 72 353434X1
- 73 022801N1
- 74 036560S1
- 75 036591S1
- 76 829258M1
- 77 1440475X1

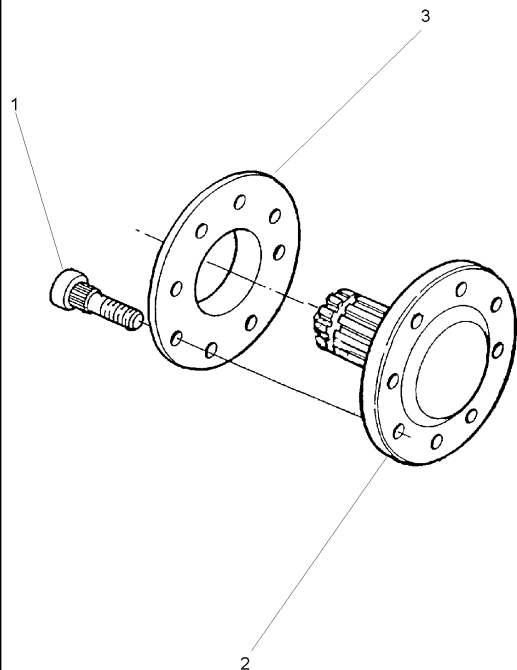
70-100 No

30-70 No

1	CJ. ROLAMENTO	BEARING ASSY	RODAMIENTO RAD
QN	CALÇO	SHIM	CALCE
QN	CALÇO	SHIM	CALCE
QN	CALÇO	SHIM	CALCE
QN	CALÇO	SHIM	CALCE
QN	CALÇO	SHIM	CALCE
QN	CALÇO	SHIM	CALCE
2	PARAFUSO	BOLT	PERNO
2	ARRUELA	WASHER	ARANDELA
4	PARAFUSO	BOLT	PERNO
4	ARRUELA	WASHER	ARANDELA
4	PORCA	NUT	TUERCA
2	CILINDRO	CYLINDER	CILINDRO
2	ACIONADOR	DRIVE	TRASMISION
2	PINO	PIN	PASADOR
2	CUPILHA	COTTER PIN	PASADOR DOUBLE
2	BUCHA	BUSH	CASQUILLO
2	PARAFUSO	BOLT	PERNO
2	ARRUELA	WASHER	ARANDELA
2	BUJÃO	PLUG	TAPON
2	ANEL	RING	ARO
2	PARAFUSO	BOLT	PERNO
2	ARRUELA	WASHER	ARANDELA
2	CJ. FREIO	KIT, BRAKE	FRENOS JUEGO
1	ALAVANCA	LEVER	PALANCA
1	ALAVANCA	LEVER	PALANCA
2	CALÇO	SHIM	CALCE
2	ANEL TRAVA	CIRCLIP	CIRCULITO

Semi-Árvore
Shaft-Half
Semieje

30-60



1 3412644M2
2 022414P3
3 894756M1

8 PARAFUSO
1 SEMI EIXO
1 ESPAÇADOR

BOLT
HALF AXLE
SPACER

PERNO
SEMIEJES
PIEZA DISTANCIA

Tampa Da Redução Final
Cover Final Drive
Tapa Da Raduccion Final

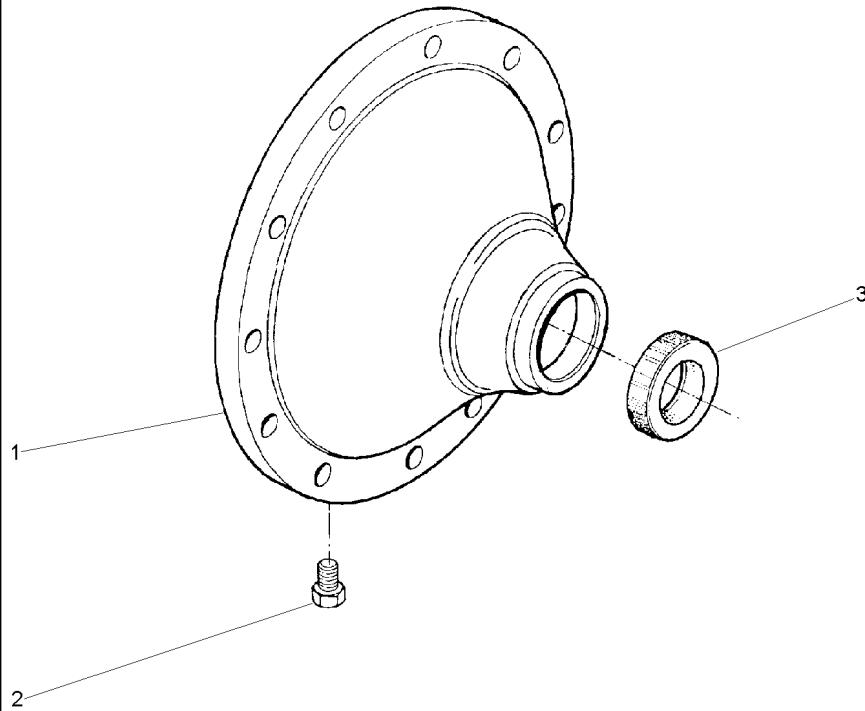
30-65

- 1 022513P2
- 2 490075M1
- 3 022517P1

- 1 TAMPA
- 1 BUJÃO
- 1 RETENTOR

- COVER
- PLUG
- SEAL

- CUBIERTA
- TAPON
- RETEN



022356N1

E037Z001

CPE96 E01 (1)

02/04 30-65

Freio
Brake
Freno

30-70

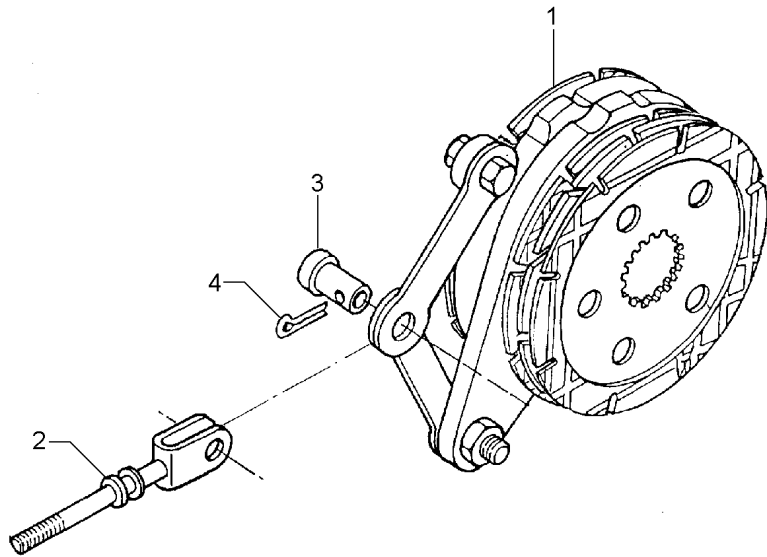
- 1 1861058M92
- 2 020929S1
- 3 195348M1
- 4 354068X1

30-75 No

- 1 CJ. FREIO
- 1 TIRANTE
- 1 PINO
- 1 CONTRAPINO

KIT, BRAKE
ROD
PIN
DOWEL

FRENOS JUEGO
VARILLA
PASADOR
CENTRAJE



022801N1

EC67Z004

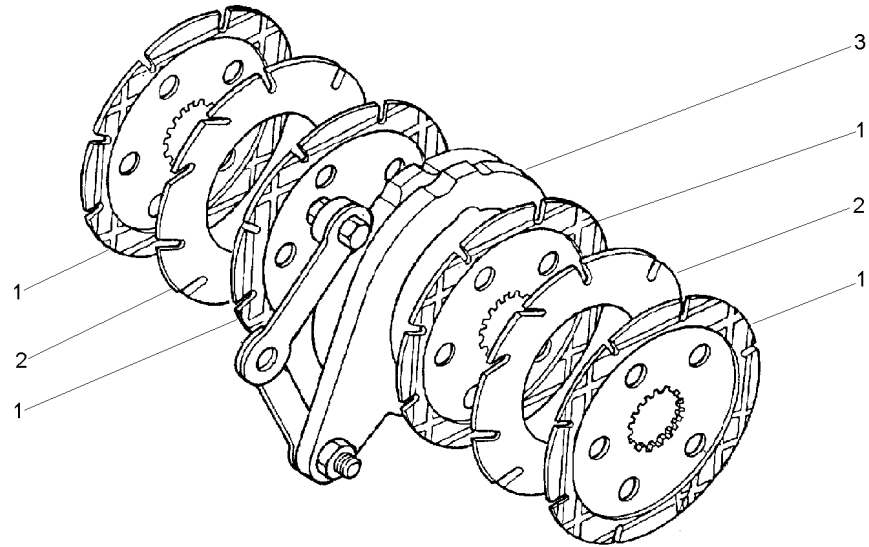
CPE96 E01 (1)

02/04 30-70

Freio
Brake
Freno

Comando E Disco
Drive Plate And Disc
Mando E Disco

30-75



- 1 060429P2
- 2 035670T1
- 3 1860963M91

- 1860964M2
- 30-80 No

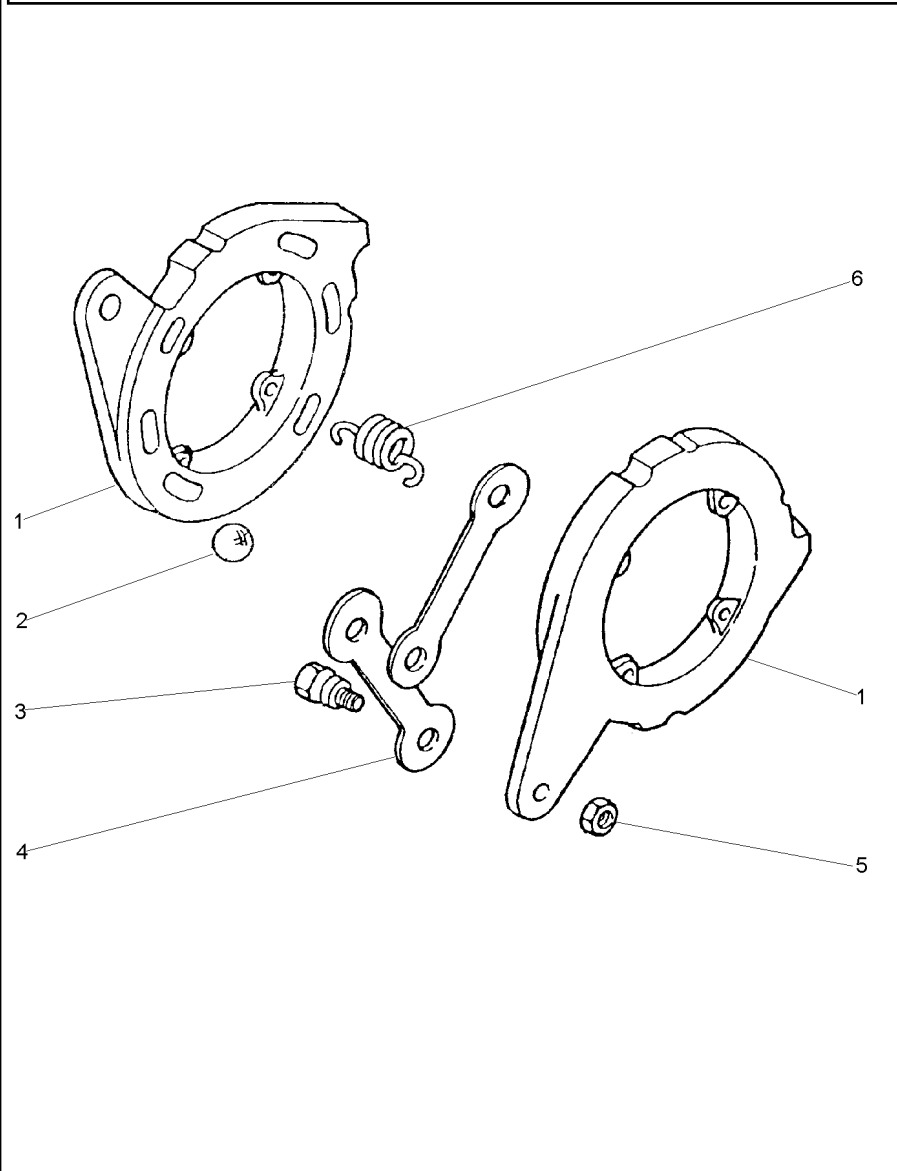
- 4 DISCO
- 2 DISCO
- 1 C.J. COMANDO

- DISC
- DISC
- KIT, ACTUATOR

- DISCO
- DISCO
- JUEGO ACTUADOR

Comando Do Freio
 Brake Drive
 Mando De Freno

30-80



- 1
- 2 16779X
- 3 1481654M1
- 4 1481653M1
- 5 353438X1
- 6 1853148M1

1860963M91

- 1/2
- 1/2X20

- 2 DISCO
- 6 ESFERA
- 2 PARAFUSO
- 2 BRAÇO
- 2 PORCA
- 4 MOLA

- DISC
- BALL
- BOLT
- ARM
- NUT
- SPRING

- DISCO
- BOLA
- PERNO
- BRAZO
- TUERCA
- RESORTE

Suporte Do Freio
Brake Support
Soporte De Freno

Lado Esquerdo
Left Hand
Lado Izquierdo

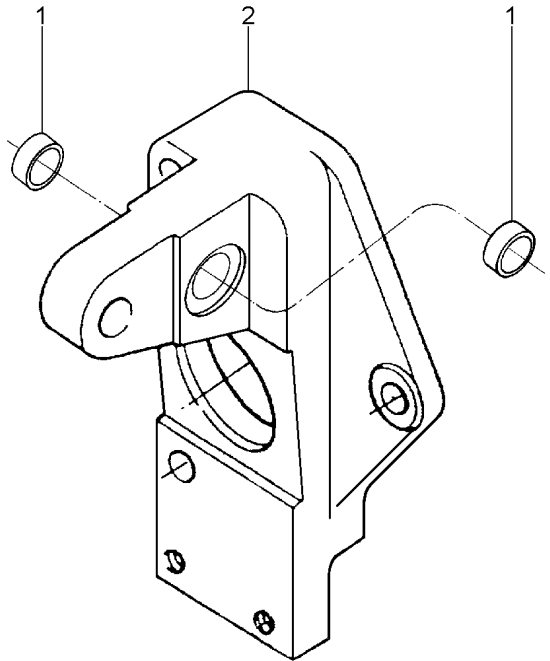
30-85

1 023359P1
2 023326P1

2 BUCHA
1 SUPORTE

BUSH
BRACKET

CASQUILLO
SOPORTE



Suporte Do Freio
Brake Support
Soporte De Freno

Lado Direito
Right Hand
Lado Derecho

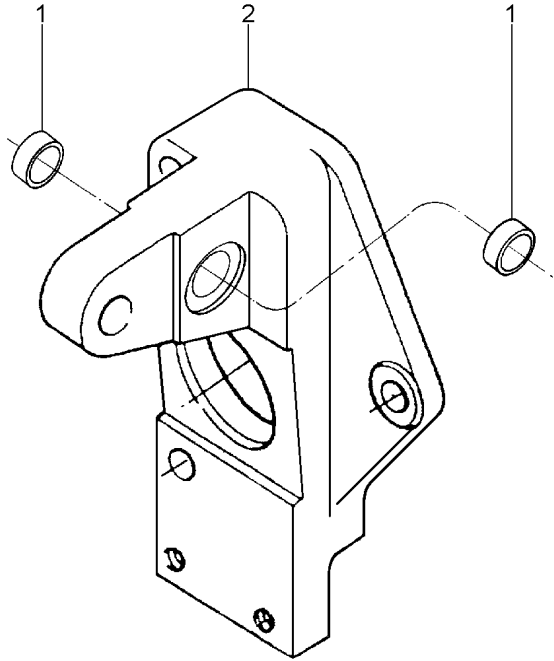
30-90

1 023359P1
2 023325P1

2 BUCHA
1 SUPORTE

BUSH
BRACKET

CASQUILLO
SOPORTE



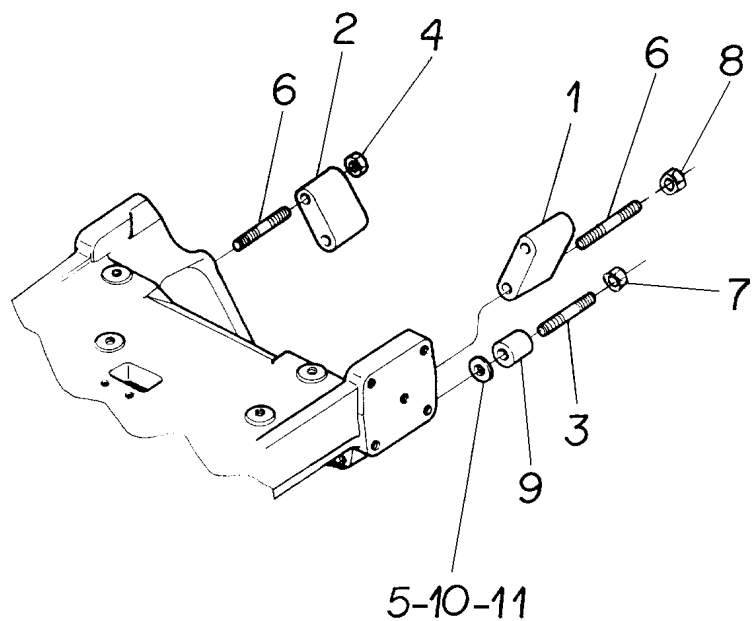
Fixação Do Eixo Dianteiro
Front Axle
Eje Delantero

60-10

- 1 043961P1
- 2 043962P1
- 3 096964G1
- 4 1441344X1
- 5 1660192M1
- 6 2801086M1
- 7 3019871X1
- 8 368748X1
- 9 885533M1
- 10 894825M1
- 11 894826M1



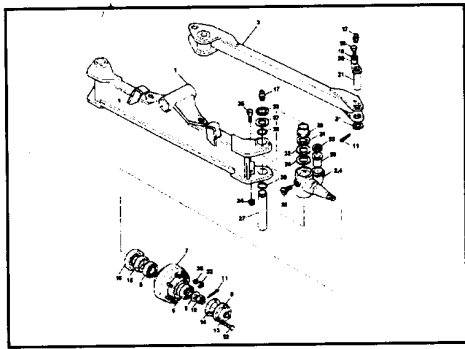
- | | | |
|---------------|--------|-----------------|
| 1 ESPAÇADOR | SPACER | PIEZA DISTANCIA |
| 1 ESPAÇADOR | SPACER | PIEZA DISTANCIA |
| 1 PRISIONEIRO | STUD | ESPARRAGO |
| 1 PORÇA | NUT | TUERCA |
| 3 CALÇO | SHIM | CALCE |
| 2 PRISIONEIRO | STUD | ESPARRAGO |
| 2 PORÇA | NUT | TUERCA |
| 4 PORÇA | NUT | TUERCA |
| 2 ESPAÇADOR | SPACER | PIEZA DISTANCIA |
| 4 CALÇO | SHIM | CALCE |
| 3 CALÇO | SHIM | CALCE |



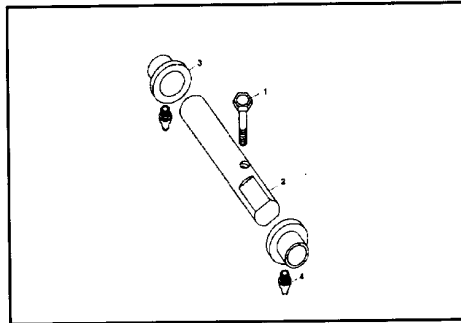
Eixo Dianteiro
Front Axle
Eje Delantero

2 Rodas Motrizes
2 Wheels Drive
2 Ruedas Motriz

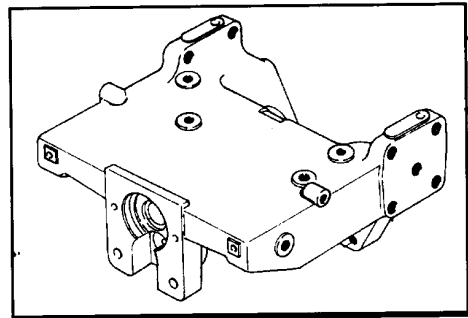
60-15



1



2



3

- 1 041447N1
- 2 041456N1
- 3 039550P1

- 60-20 No
- 60-25 No

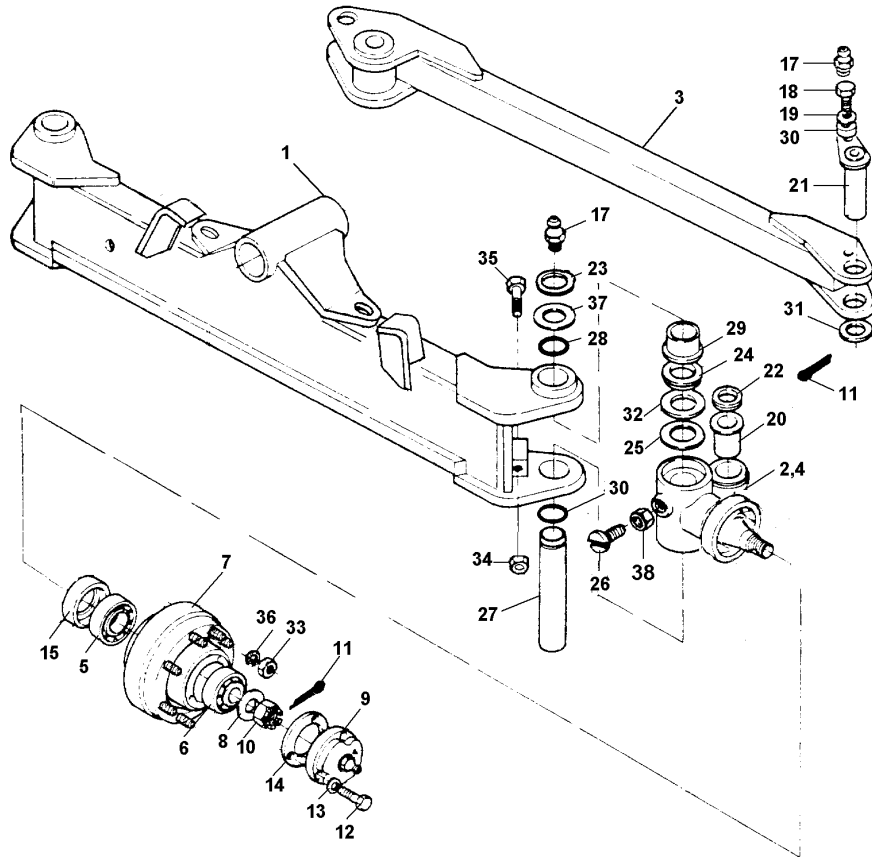
- 1 CJ. EIXO DIANT.
- 1 CJ. PINO
- 1 SUPORTE

- FRONT AXLE ASSY
KIT, PIN
BRACKET

- CONJ. EJE DELANT
JUEGO PASADOR
SOPORTE

Eixo Dianteiro
Front Axle
Eje Delantero

60-20



- 1 041446S1
- 2 047710S1
- 3 024124S1
- 4 047711S1
- 5 881767M1
- 6 881762M1
- 7 2801333M92
- 8 881384M1
- 9 489173M91
- 10 882263M1
- 11 354415X1
- 12 353679X1
- 13 353446X1
- 14 882282M1
- 15 882261M1
- 17 339608X1
- 18 339123X1
- 19 355618X1
- 20 024206P1
- 21 024207S1
- 22 024119P1
- 23 1440478X1
- 24 024180P1
- 25 024117P1
- 26 024196P1
- 27 034229P1
- 28 831907M1
- 29 035821P2
- 30 024227P1
- 31 3145369M1
- 32 024118P1
- 33 881162M2
- 34 3145977M1
- 35 377563X1
- 36 3585377M1
- 37 024217P1
- 37 024218P1
- 37 024219P1
- 37 024220P1
- 37 024221P1
- 37 024222P1
- 38 375112X1



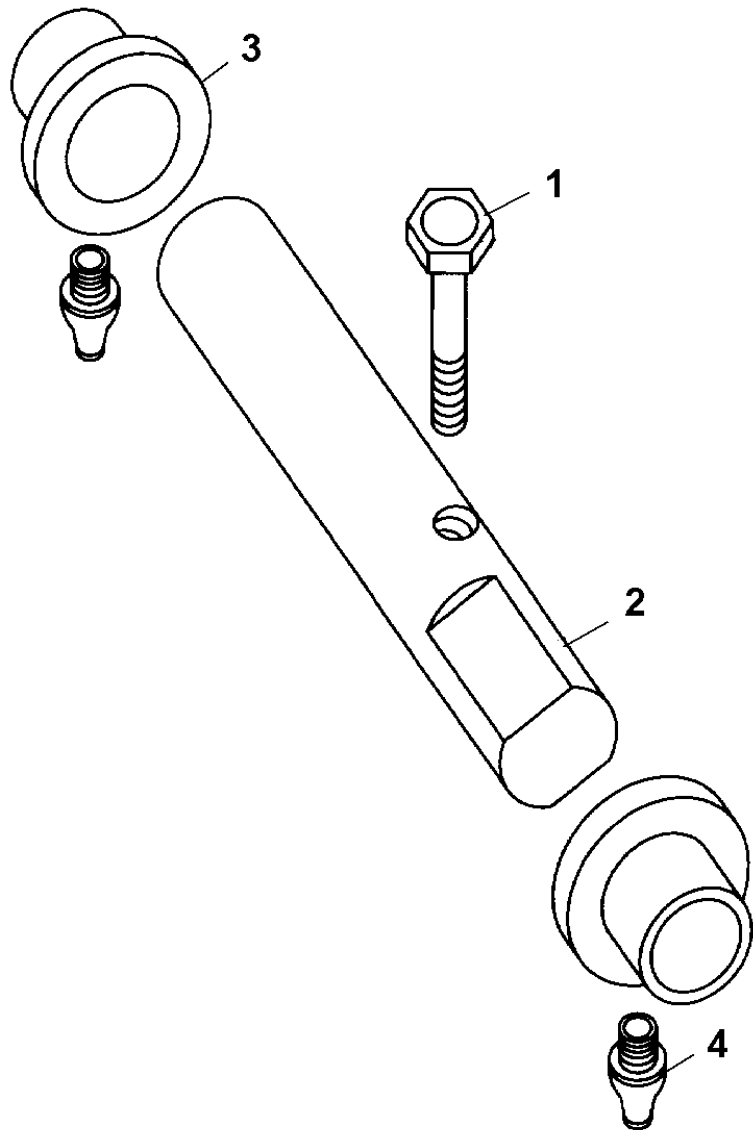
- ▶ 2,15mm
- ▶▶ 2,50mm
- ▶▶▶ 2,80mm
- ▶▶▶▶ 3,15mm
- ▶▶▶▶▶ 3,50mm
- ▶▶▶▶▶▶ 3,80mm

1 EIXO DIANTEIRO	FRONT AXLE	EJE DELANTERO
1 PONTA EIXO	STEERING SPINDLE	MANGUETA DIRECC
1 BARRA	BAR	BARRA
1 PONTA EIXO	STEERING SPINDLE	MANGUETA DIRECC
2 ROLAMENTO	BEARING	COJINETE
2 ROLAMENTO	BEARING	COJINETE
2 CJ. CUBO	KIT, HUB	JUEGO DE CUBO
2 ARRUELA	WASHER	ARANDELA
2 CALOTA	CAP	TAPA
2 PORCA	NUT	TUERCA
4 CUPILHA	COTTER PIN	PASADOR DOUBLE
8 PARAFUSO	BOLT	PERNO
8 ARRUELA	WASHER	ARANDELA
2 JUNTA	GASKET	EMPAQUETADURA.
2 RETENTOR	SEAL	RETEN
6 GRAXEIRA	GREASER	ENGRASADOR
2 PARAFUSO	BOLT	PERNO
2 ARRUELA	WASHER	ARANDELA
2 BUCHA	BUSH	CASQUILLO
2 PINO	PIN	PASADOR
4 RETENTOR	SEAL	RETEN
2 ANEL TRAVA	CIRCLIP	CIRCULITO
4 RETENTOR	SEAL	RETEN
2 ARRUELA	WASHER	ARANDELA
2 PARAFUSO	BOLT	PERNO
2 PINO	PIN	PASADOR
4 ANEL "O"	O RING	JUNTA TORICA
4 ARRUELA	WASHER	ARANDELA
2 ESPAÇADOR	SPACER	PIEZA DISTANCIA
2 ARRUELA	WASHER	ARANDELA
2 ARRUELA	WASHER	ARANDELA
12 PORCA	NUT	TUERCA
2 PORCA	NUT	TUERCA
2 PARAFUSO	BOLT	PERNO
12 ARRUELA	WASHER	ARANDELA
X ARRUELA	WASHER	ARANDELA
X ARRUELA	WASHER	ARANDELA
X ARRUELA	WASHER	ARANDELA
X ARRUELA	WASHER	ARANDELA
X ARRUELA	WASHER	ARANDELA
X ARRUELA	WASHER	ARANDELA
X ARRUELA	WASHER	ARANDELA
2 PORCA	NUT	TUERCA

Eixo Dianteiro
Front Axle
Eje Delantero

Pino
Pin
Perno

60-25



- 1 1443669X1
- 2 040208P1
- 3 041614P1
- 4 339608X1

- 1 PARAFUSO
- 1 PINO
- 2 BUCHA
- 2 GRAXEIRA

- BOLT
- PIN
- BUSH
- GREASER

- PERNO
- PASADOR
- CASQUILLO
- ENGRASADOR

041456N1

EF02Z001

CPE96 E01 (1)

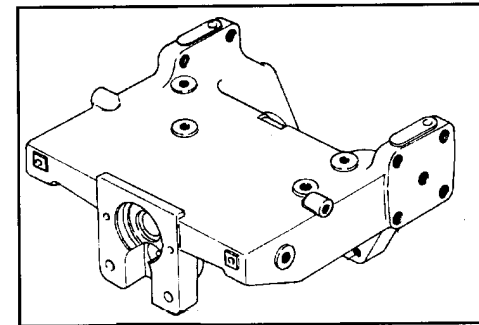
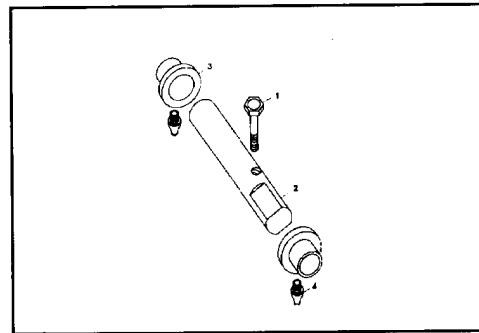
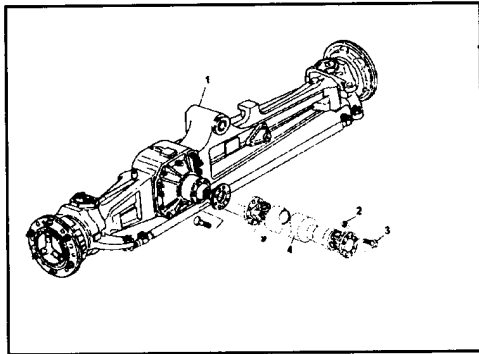
02/04

60-25

Eixo Dianteiro
Front Axle
Eje Delantero

4 Rodas Motrizes
4 Wheels Drive
4 Ruedas Motriz

60-30



- 1 041440N1
- 2 041456N1
- 3 039550P1

- 60-35 No
- 60-25 No

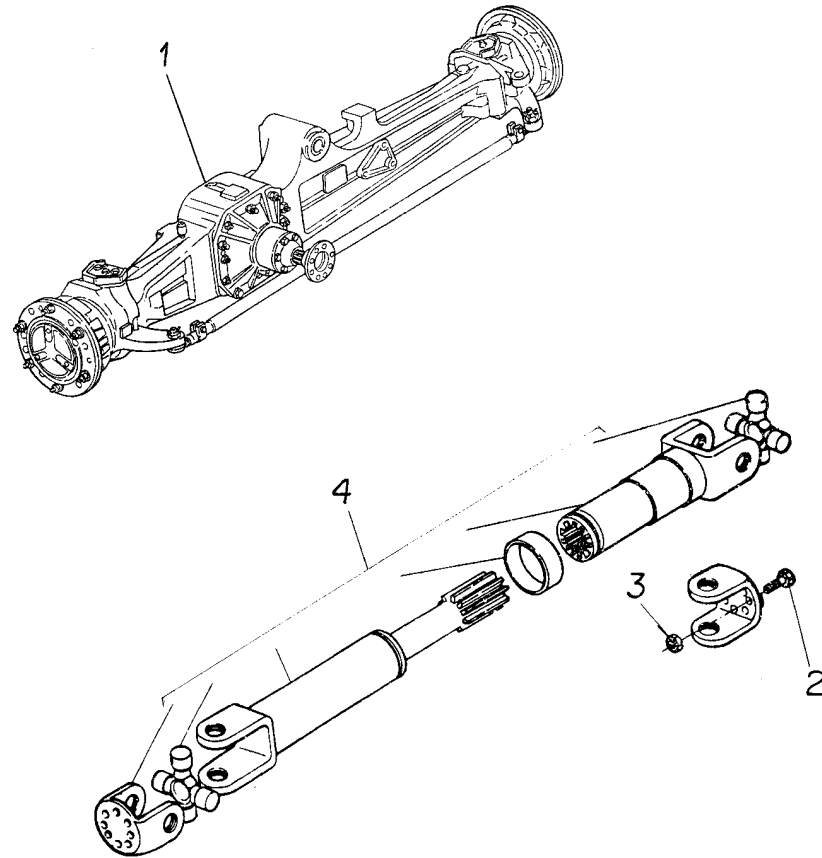
- 1 CJ. EIXO
- 1 CJ. PINO
- 1 SUPORTE

- KIT, AXLE
- KIT, PIN
- BRACKET

- JUEGO DE EJE
- JUEGO PASADOR
- SOPORTE

Eixo Dianteiro
Front Axle
Eje Delantero

60-35



- 1 041050T1
- 2 339451X1
- 3 1441932X1
- 4 3510519M91

60-40 No

- 1 C.J. EIXO
- 16 PARAFUSO
- 16 PORCA
- 1 C.J. EIXO

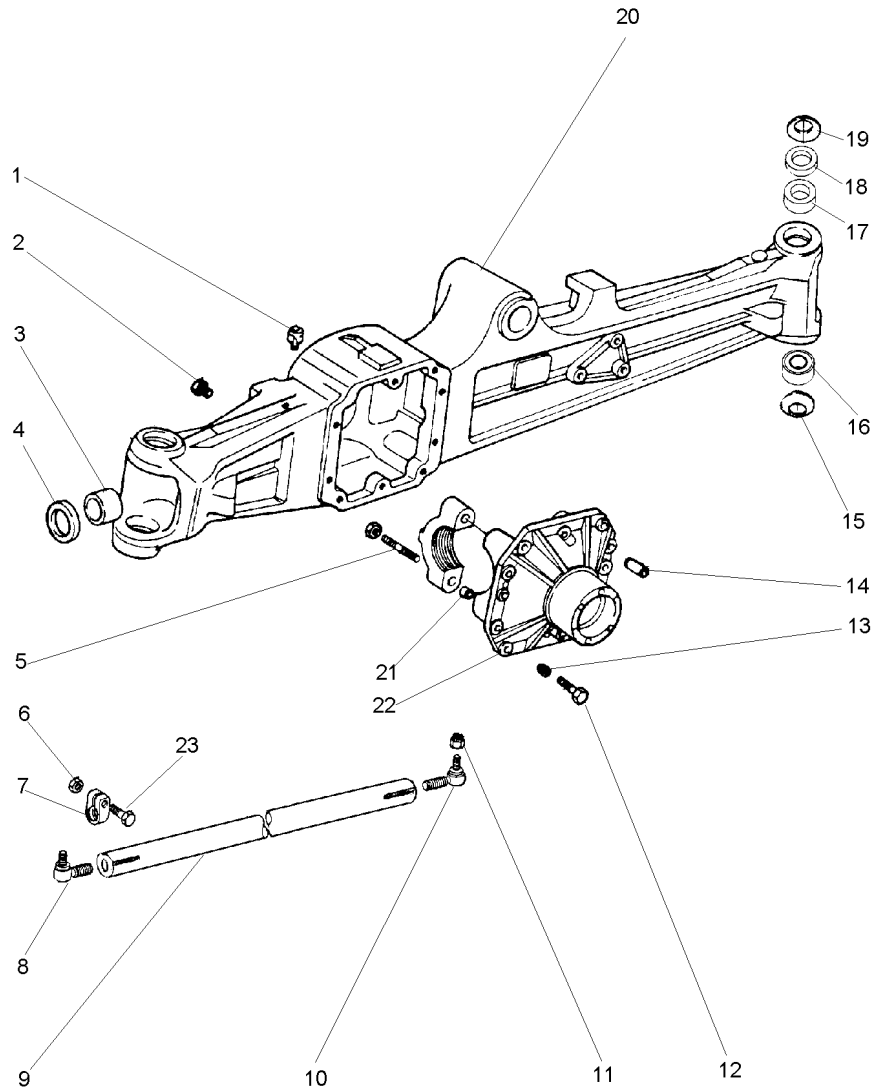
KIT, AXLE
BOLT
NUT
KIT, AXLE

JUEGO DE EJE
PERNO
TUERCA
JUEGO DE EJE

Eixo Dianteiro
Front Axle
Eje Delantero

Carraro - 20.18
Carraro - 20.18
Carraro - 20.18

60-40



- 1 3475328M1
- 2 3475329M1
- 3 3475331M1
- 4 3475332M1
- 5 040962R1
- 6 3475537M1
- 7 3475540M1
- 8 3475543M91
- 9 3475542M1
- 10 043131R1
- 11 043130R1
- 12 040961R1
- 13 3475339M1
- 14 3475341M1
- 15 041582R1
- 16 040949R1
- 17 040957R1
- 18 040959R1
- 19 040947R1
- 20 043129R1
- 21 3475335M1
- 22 043128R1
- 23 3475541M1

- | | | |
|--------------|--------------|-----------------|
| 1 VÁLVULA | VALVE | VALVULA |
| 1 BUJÃO | PLUG | TAPON |
| 2 BUCHA | BUSH | CASQUILLO |
| 2 BATENTE | RETAINER | RETENEDOR |
| 4 PARAFUSO | BOLT | PERNO |
| 2 PORCA | NUT | TUERCA |
| 2 GRAMPO | CRAMP | PASADOR |
| 1 TERMINAL | END | EXTREMO |
| 1 BARRA | BAR | BARRA |
| 1 TERMINAL | END | EXTREMO |
| 2 PORCA | NUT | TUERCA |
| 10 PARAFUSO | BOLT | PERNO |
| 1 BUJÃO | PLUG | TAPON |
| 2 PINO | PIN | PASADOR |
| 2 MOLA PRATO | SPRING PLATE | PLETINA MUELLE |
| 2 ROLAMENTO | BEARING | COJINETE |
| 2 BUCHA | BUSH | CASQUILLO |
| 2 ESPAÇADOR | SPACER | PIEZA DISTANCIA |
| 2 MOLA PRATO | SPRING PLATE | PLETINA MUELLE |
| 1 CÂMARA | CHAMBER | CAMARA |
| 4 BUCHA | BUSH | CASQUILLO |
| 1 CARÇAÇA | HOUSING | ALOJAMIENTO |
| 2 PARAFUSO | BOLT | PERNO |

041050T1A

N085Z007

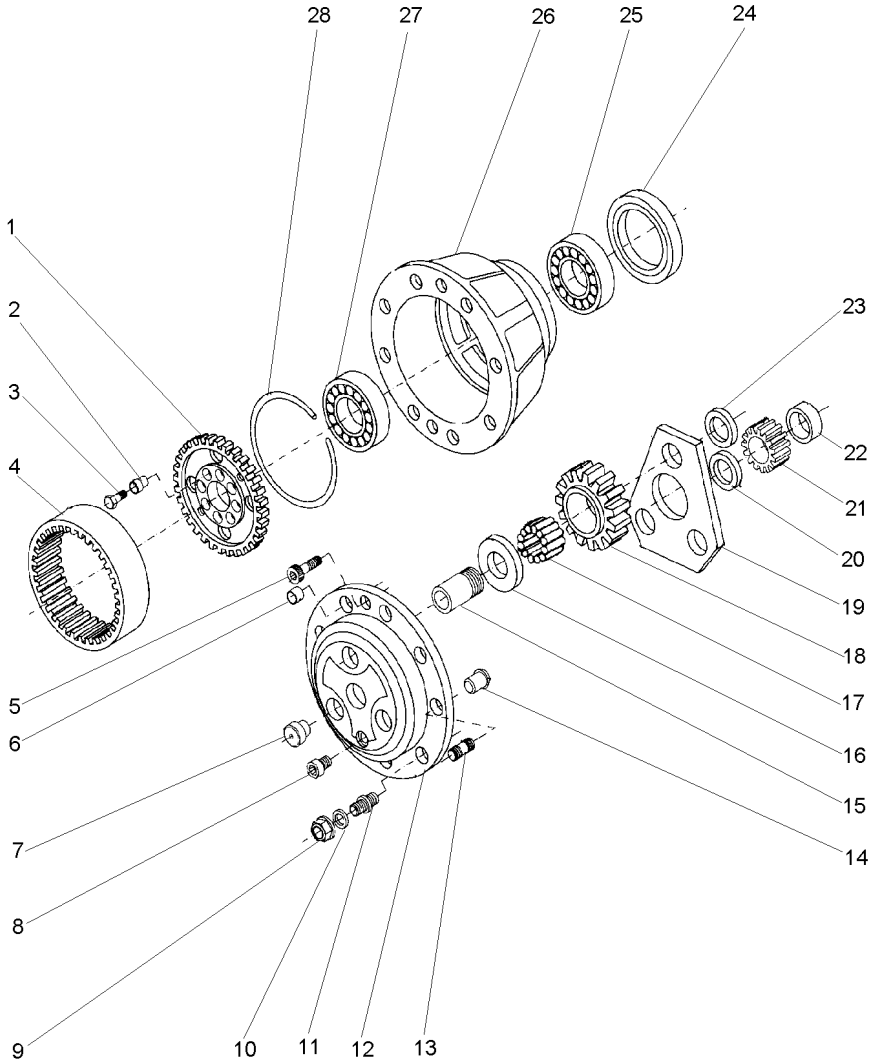
CPE96 E01 (1)

02/04 60-40

Eixo Dianteiro
Front Axle
Eje Delantero

Carraro - 20.18
Carraro - 20.18
Carraro - 20.18

60-45



- 1 041080R1
- 2 041081R1
- 2 041082R1
- 3 3475604M1
- 4 041084R1
- 5 3475622M1
- 6 3475618M1
- 7 043150R1
- 8 3475329M1
- 9 3475616M1
- 10 3475615M1
- 11 043149R1
- 12 043147R1
- 13 043146R1
- 14 3475612M1
- 15 043152R1
- 16 3475625M1
- 17 043148R1
- 17 3475611M2
- 18 041092R1
- 18 044084R1
- 19 041099R1
- 20 043143R1
- 21 3475594M1
- 22 043151R1
- 23 043144R1
- 24 043145R1
- 25 3475599M1
- 26 3475600M1
- 27 3475599M1
- 28 041079R1

VER BP09/00

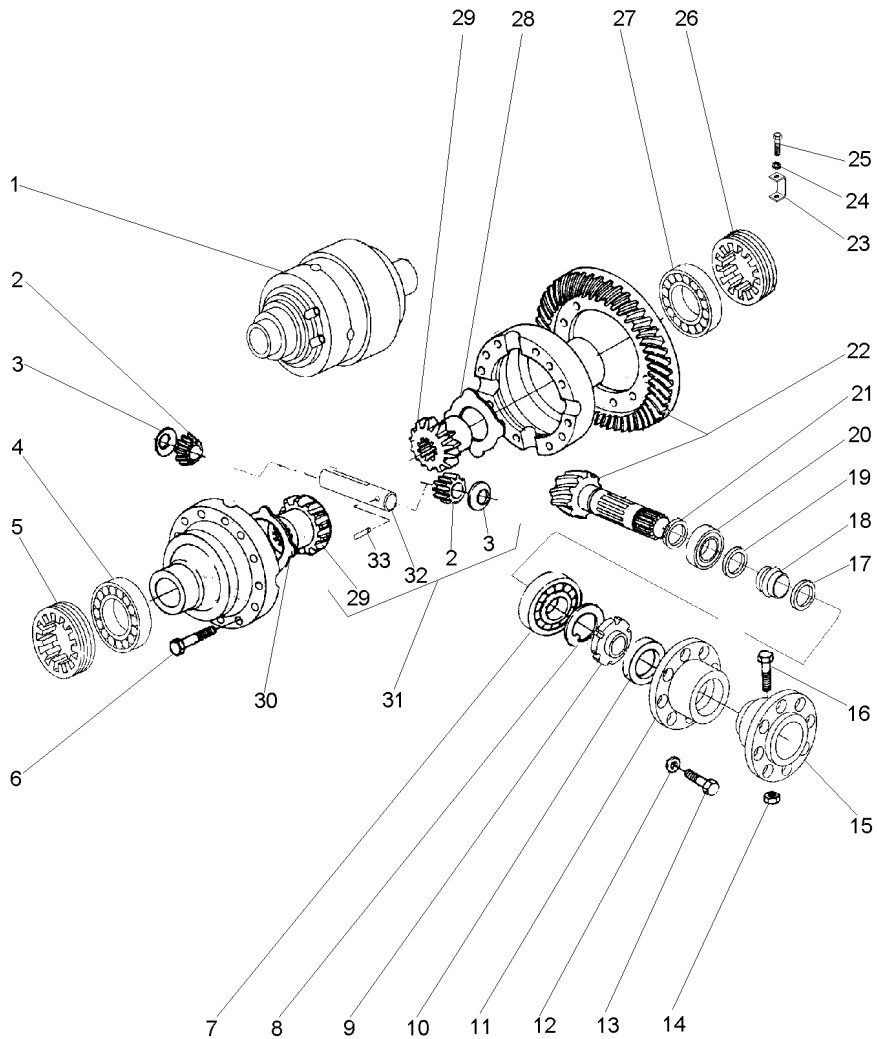
VER BP09/00

- | | | |
|----------------|----------|-----------------|
| 2 SUPORTE | BRACKET | SOPORTE |
| 2 BUCHA | BUSH | CASQUILLO |
| 6 BUCHA | BUSH | CASQUILLO |
| 8 PARAFUSO | BOLT | PERNO |
| 2 COROA | SPROCKET | RUEDA DE CADENA |
| 4 PARAFUSO | BOLT | PERNO |
| 4 PINO | PIN | PASADOR |
| 6 BUJÃO | PLUG | TAPON |
| 2 BUJÃO | PLUG | TAPON |
| 16 PORCA | NUT | TUERCA |
| 16 ARRUELA | WASHER | ARANDELA |
| 4 PRISIONEIRO | STUD | ESPARRAGO |
| 2 TAMPA | COVER | CUBIERTA |
| 12 PRISIONEIRO | STUD | ESPARRAGO |
| 2 PINO | PIN | PASADOR |
| 6 ÁRVORE | AXLE | EJE |
| 6 ARRUELA | WASHER | ARANDELA |
| 180 ROLETE | ROLLER | RODILLO |
| 180 ROLETE | ROLLER | RODILLO |
| 6 ENGRENAGEM | GEAR | ENGRANAJE |
| 6 ENGRENAGEM | GEAR | ENGRANAJE |
| 2 ARRUELA | WASHER | ARANDELA |
| 2 ANEL | RING | ARO |
| 2 ENGRENAGEM | GEAR | ENGRANAJE |
| 2 ESPAÇADOR | SPACER | PIEZA DISTANCIA |
| 6 ARRUELA | WASHER | ARANDELA |
| 2 RETENTOR | SEAL | RETEN |
| 4 ROLAMENTO | BEARING | COJINETE |
| 2 CUBO | HUB | CUBO |
| 4 ROLAMENTO | BEARING | COJINETE |
| 2 ANEL TRAVA | CIRCLIP | CIRCULITO |

Eixo Dianteiro
Front Axle
Eje Delantero

Carraro - 20.18
Carraro - 20.18
Carraro - 20.18

60-50



- 1 041004R1
- 2 3476339M1
- 3 3475579M1
- 4 3475585M1
- 5 3475584M1
- 6 3475587M1
- 7 3475567M1
- 8 3475569M1
- 9 3475570M1
- 10 3475534M1
- 11 3475571M1
- 12 3475573M1
- 13 3475572M1
- 14 3475576M1
- 15 3475575M1
- 16 3475574M1
- 17 040992R1
- 18 043137R1
- 19 040992R1
- 20 3475567M1
- 21 3475548M1
- 21 3475550M1
- 21 3475552M1
- 21 3475554M1
- 21 3475556M1
- 21 3475558M1
- 21 3475560M1
- 21 3475562M1
- 21 3475564M1
- 21 3475566M1
- 22 3475547M91
- 23 3475583M1
- 24 3475573M1
- 25 3475582M1
- 26 3475584M1
- 27 3475585M1
- 28 3475581M1
- 29 3476338M1
- 30 3475581M1
- 31 045916R1
- 32 041002R1
- 33 043138R1

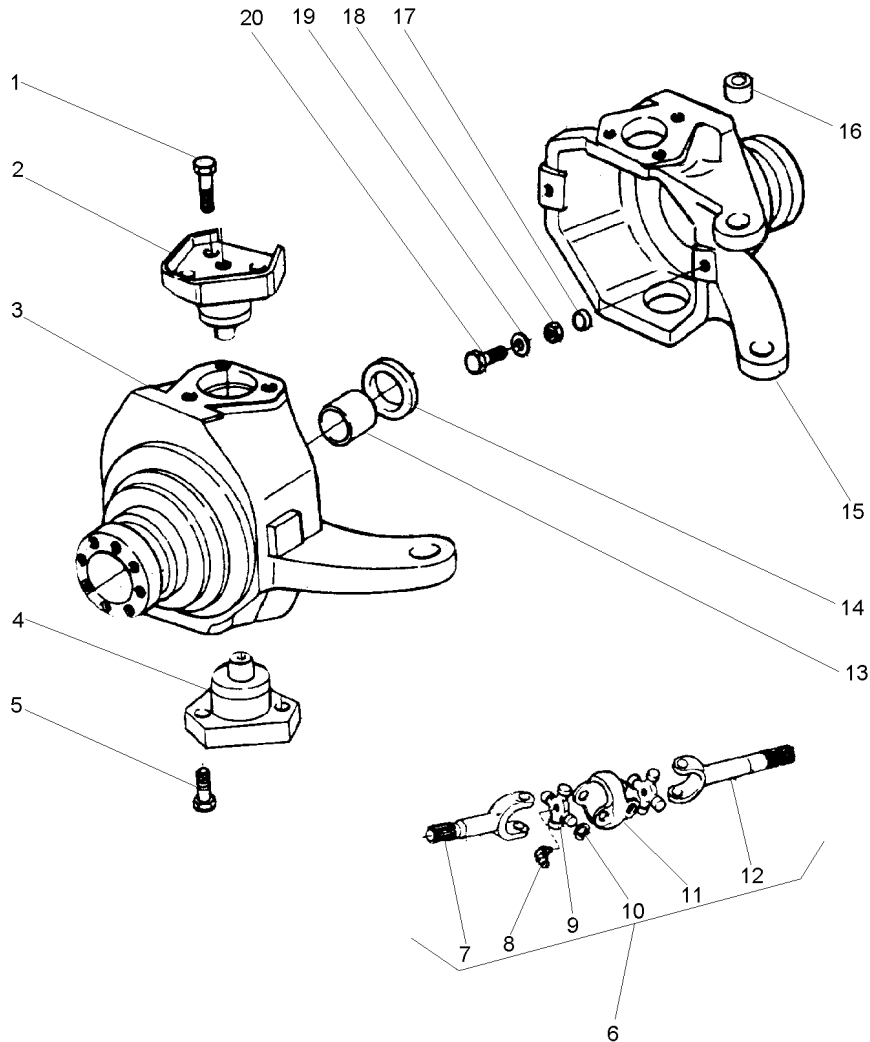
- ▲ 2,5mm
- ▲▲ 2,6mm
- ▲▲▲ 2,7mm
- ▲▲▲▲ 2,8mm
- ▲▲▲▲▲ 2,9mm
- ▲▲▲▲▲▲ 3,0mm
- ▲▲▲▲▲▲▲ 3,1mm
- ▲▲▲▲▲▲▲▲ 3,2mm
- ▲▲▲▲▲▲▲▲▲ 3,3mm
- ▲▲▲▲▲▲▲▲▲▲ 3,4mm

- | | | |
|------------------|-----------------|------------------|
| 1 CJ. CARÇAÇA | HOUSE ASSY | CONJ. CARTER |
| 2 ENGRENAGEM | GEAR | ENGRANAJE |
| 2 ARRUELA | WASHER | ARANDELA |
| 1 ROLAMENTO | BEARING | COJINETE |
| 1 PORCA | NUT | TUERCA |
| 12 PARAFUSO | BOLT | PERNO |
| 1 ROLAMENTO | BEARING | COJINETE |
| 1 ARRUELA | WASHER | ARANDELA |
| 1 PORCA | NUT | TUERCA |
| 1 RETENTOR | SEAL | RETEN |
| 1 FLANGE | FLANGE | PLETINA |
| 6 ARRUELA | WASHER | ARANDELA |
| 6 PARAFUSO | BOLT | PERNO |
| 2 PORCA | NUT | TUERCA |
| 1 FLANGE | FLANGE | PLETINA |
| 2 PARAFUSO | BOLT | PERNO |
| 2 ARRUELA | WASHER | ARANDELA |
| 1 ESPAÇADOR | SPACER | PIEZA DISTANCIA |
| 2 ARRUELA | WASHER | ARANDELA |
| 1 ROLAMENTO | BEARING | COJINETE |
| X ESPAÇADOR | SPACER | PIEZA DISTANCIA |
| X ESPAÇADOR | SPACER | PIEZA DISTANCIA |
| X ESPAÇADOR | SPACER | PIEZA DISTANCIA |
| X ESPAÇADOR | SPACER | PIEZA DISTANCIA |
| X ESPAÇADOR | SPACER | PIEZA DISTANCIA |
| X ESPAÇADOR | SPACER | PIEZA DISTANCIA |
| X ESPAÇADOR | SPACER | PIEZA DISTANCIA |
| X ESPAÇADOR | SPACER | PIEZA DISTANCIA |
| X ESPAÇADOR | SPACER | PIEZA DISTANCIA |
| X ESPAÇADOR | SPACER | PIEZA DISTANCIA |
| X ESPAÇADOR | SPACER | PIEZA DISTANCIA |
| X ESPAÇADOR | SPACER | PIEZA DISTANCIA |
| X ESPAÇADOR | SPACER | PIEZA DISTANCIA |
| X ESPAÇADOR | SPACER | PIEZA DISTANCIA |
| 1 COROA E PINHÃO | KIT, CROWNWHEEL | JUEGO CORONA |
| 2 CHAPA | PLATE | CHAPA |
| 2 ARRUELA | WASHER | ARANDELA |
| 2 PARAFUSO | BOLT | PERNO |
| 1 PORCA | NUT | TUERCA |
| 1 ROLAMENTO | BEARING | COJINETE |
| 2 PLACA | PLATE | PLATO |
| 2 PLANETÁRIA | PLANET | PLANETARIO |
| 2 PLACA | PLATE | PLATO |
| 1 CJ. ENGRENAGEM | KIT, GEAR | ENGRANAJES JUEGO |
| 1 EIXO | SHAFT | ARBOL |
| 1 PINO | PIN | PASADOR |

Eixo Dianteiro
Front Axle
Eje Delantero

Carraro - 20.18
Carraro - 20.18
Carraro - 20.18

60-55



- 1 041065R1
- 2 043133R1
- 3 3475532M91
- 4 043132R1
- 5 041065R1
- 6 043141R1
- 6 043142R1
- 7 3476312M1
- 8 3476318M1
- 9 3476314M91
- 10 3476313M1
- 11 3476315M1
- 12 043139R1
- 12 043140R1
- 13 3475535M1
- 14 3475534M1
- 15 043153R1
- 16 043136R1
- 17 043135R1
- 18 3475544M1
- 19 043134R1
- 20 3475545M1

- | | | |
|--------------|---------|------------|
| 12 PARAFUSO | BOLT | PERNO |
| 2 PINO | PIN | PASADOR |
| 1 ENVOLTÓRIO | NOSE | NARIZ |
| 2 PINO | PIN | PASADOR |
| 12 PARAFUSO | BOLT | PERNO |
| 1 ÁRVORE | AXLE | EJE |
| 1 ÁRVORE | AXLE | EJE |
| 2 ÁRVORE | AXLE | EJE |
| 4 GRAXEIRA | GREASER | ENGRASADOR |
| 4 CRUZETA | SPIDER | CRUCETA |
| 16 ANEL | RING | ARO |
| 2 CORPO | BODY | CUERPO |
| 1 ÁRVORE | AXLE | EJE |
| 1 ÁRVORE | AXLE | EJE |
| 2 BUCHA | BUSH | CASQUILLO |
| 2 RETENTOR | SEAL | RETEN |
| 1 ENVOLTÓRIO | NOSE | NARIZ |
| 1 BUCHA | BUSH | CASQUILLO |
| 4 BUCHA | BUSH | CASQUILLO |
| 4 PORCA | NUT | TUERCA |
| 4 ARRUELA | WASHER | ARANDELA |
| 4 PARAFUSO | BOLT | PERNO |

041050T1D

N085Z010

CPE96 E01 (1)

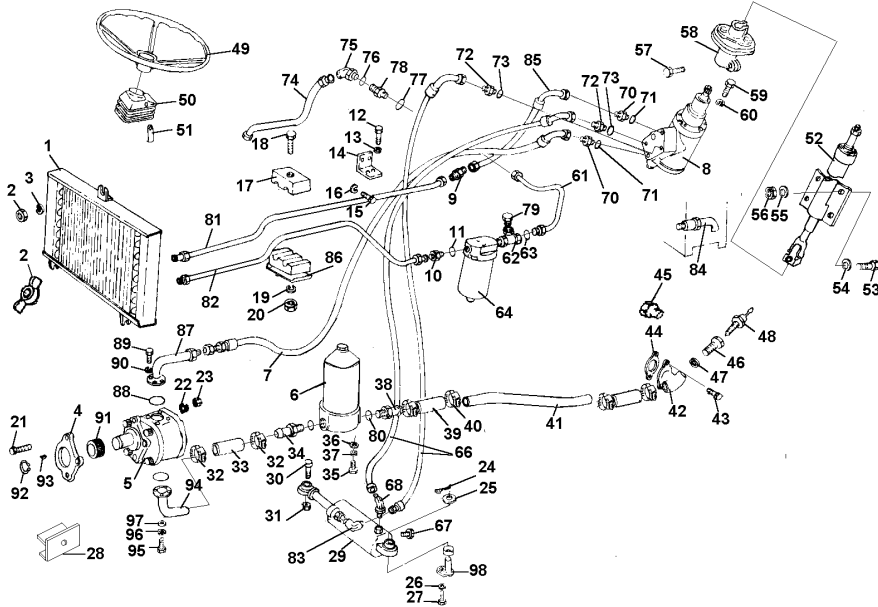
02/04 60-55

Direção Hidrostática
Hydrostatic Steering
Dirección Hidrostática

Ajustável
Adjustable
Ajustable

70-10

2 Rm - Reversão Automática
2 Wd - Automatic Reversion
2 Rm - Reversión Automático



- 1 035279T1
- 2 339402X1
- 2 3316334M91
- 3 353756X1
- 4 897148M2
- 5 040631T1
- 5 3603949M91
- 5 3603950M91
- 6 3412237M91
- 7 040246P1
- 8 047370N1
- 9 355528X1
- 10 358743X91
- 11 831497M1
- 12 339124X1
- 13 353446X1
- 14 041618P1
- 15 353699X1
- 16 353432X1
- 17 3148668M1
- 18 353685X1
- 19 353446X1
- 20 355565X1
- 21 353544X1
- 22 353434X1
- 23 353431X1
- 24 354068X1
- 25 3145369M1
- 26 353516X1
- 27 355618X1
- 28 036113P1
- 29 024373T1
- 30 024429P1
- 31 3001189X1
- 32 1476094X1
- 33 3410660M1
- 34 3410661M1
- 35 353691X1
- 36 353756X1
- 37 353434X1
- 38 1686698M1
- 39 1471640M1
- 40 490802M1
- 41 3410637M1
- 42 3410247M2
- 43 339019X1
- 44 1686452M1
- 45 358724X91
- 46 024408P1
- 47 3147516M1

➡ D.F562(Bomba)
➡ D.F563(Bomba)

- | | | |
|--------------------|---------------|------------------|
| 1 RADIADOR | RADIATOR | RADIADOR |
| 1 PORCA | NUT | TUERCA |
| 1 PORCA | NUT | TUERCA |
| 1 ARRUELA | WASHER | ARANDELA |
| 1 JUNTA | GASKET | EMPAQUETADURA. |
| 1 C.J. BOMBA | KIT, PUMP | BOMBA JUEGO |
| 1 JG. REPARO | KIT, REPAIR | JUEGO REPARACION |
| 1 JG. REPARO | KIT, REPAIR | JUEGO REPARACION |
| 1 FILTRO | FILTER | FILTRO |
| 1 MANGUEIRA | HOSE | FLEXIBLE |
| 1 UN. HIDROSTÁTICA | STEERING UNIT | UNIDAD DIRECCION |
| 1 CONEXÃO | CONNECTION | CONEXION |
| 1 CONEXÃO | CONNECTION | CONEXION |
| 1 ANEL "O" | O RING | JUNTA TORICA |
| 2 PARAFUSO | BOLT | PERNO |
| 2 ARRUELA | WASHER | ARANDELA |
| 1 SUPORTE | BRACKET | SOPORTE |
| 2 PARAFUSO | BOLT | PERNO |
| 2 ARRUELA | WASHER | ARANDELA |
| 2 BRAÇADEIRA | CLAMP | ABRAZADERA |
| 1 PARAFUSO | BOLT | PERNO |
| 1 ARRUELA | WASHER | ARANDELA |
| 1 PORCA | NUT | TUERCA |
| 1 PARAFUSO | BOLT | PERNO |
| 1 ARRUELA | WASHER | ARANDELA |
| 1 PORCA | NUT | TUERCA |
| 1 CONTRAPINO | DOWEL | CENTRAJE |
| 1 ARRUELA | WASHER | ARANDELA |
| 1 PARAFUSO | BOLT | PERNO |
| 1 ARRUELA | WASHER | ARANDELA |
| 1 SUPORTE | BRACKET | SOPORTE |
| 1 CILINDRO | CYLINDER | CILINDRO |
| 1 PINO | PIN | PASADOR |
| 1 PORCA | NUT | TUERCA |
| 2 BRAÇADEIRA | CLAMP | ABRAZADERA |
| 1 MANGUEIRA | HOSE | FLEXIBLE |
| 1 ADAPTADOR | ADAPTOR | ADAPTADOR |
| 2 PARAFUSO | BOLT | PERNO |
| 2 ARRUELA | WASHER | ARANDELA |
| 2 ARRUELA | WASHER | ARANDELA |
| 1 CONEXÃO | CONNECTION | CONEXION |
| 2 MANGUEIRA | HOSE | FLEXIBLE |
| 4 BRAÇADEIRA | CLAMP | ABRAZADERA |
| 1 TUBO | PIPE | CANO |
| 1 FLANGE | FLANGE | PLETINA |
| 2 PARAFUSO | BOLT | PERNO |
| 1 JUNTA | GASKET | EMPAQUETADURA. |
| 1 BUJÃO | PLUG | TAPON |
| 1 ADAPTADOR | ADAPTOR | ADAPTADOR |
| 1 ARRUELA | WASHER | ARANDELA |

R0116004

EI55Z001

CPE96 E01 (1)

02/04

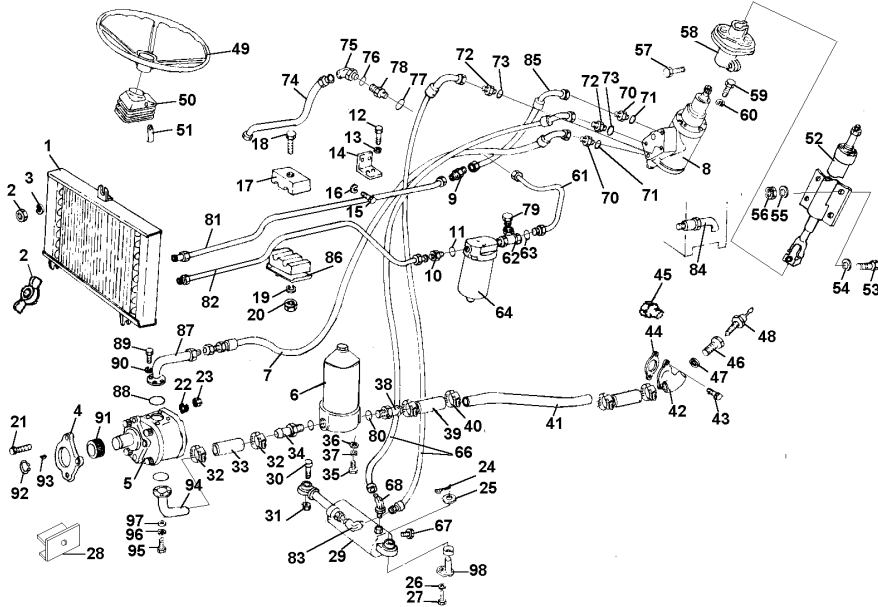
70-10

Direção Hidrostática
Hydrostatic Steering
Dirección Hidrostática

Ajustável
Adjustable
Ajustable

70-10

2 Rm - Reversão Automática
2 Wd - Automatic Reversion
2 Rm - Reversión Automático



- 48 024432T1
- 49 040341T1
- 50 023888T1
- 51 020431P1
- 52 020499T2
- 53 353699X1
- 54 353757X1
- 55 353432X1
- 56 355645X1
- 57 339761X1
- 58 020496T1
- 59 339123X1
- 60 353446X1
- 61 056718N1
- 62 358743X1
- 63 831452M1
- 63 1441115X1
- 63 1441115X1
- 64 041619T1
- 65 835091M91
- 66 024410T2
- 67 835087M91
- 68 3149887M91
- 70 3148673M1
- 70 3019384X1
- 70 3019384X1
- 71 831452M1
- 72 3149607M1
- 72 3019602X1
- 72 3019602X1
- 73 831452M1
- 74 3410659M91
- 75 358782X91
- 76 831497M1
- 77 358743X91
- 78 831452M1
- 80 831527M1
- 81 039826N1
- 82 039828N1
- 83 3410057M91
- 84 1686423M91
- 85 026266T1
- 86 3146897M1
- 87 040226S1
- 88 035881P1
- 89 391979X1
- 90 339375X1
- 91 897159M1
- 92 355791X1
- 93 355465X1

Oleo Transm.

➡ 000417
➡ 000418

➡ 000417
➡ 000418

➡ 000417
➡ 000418

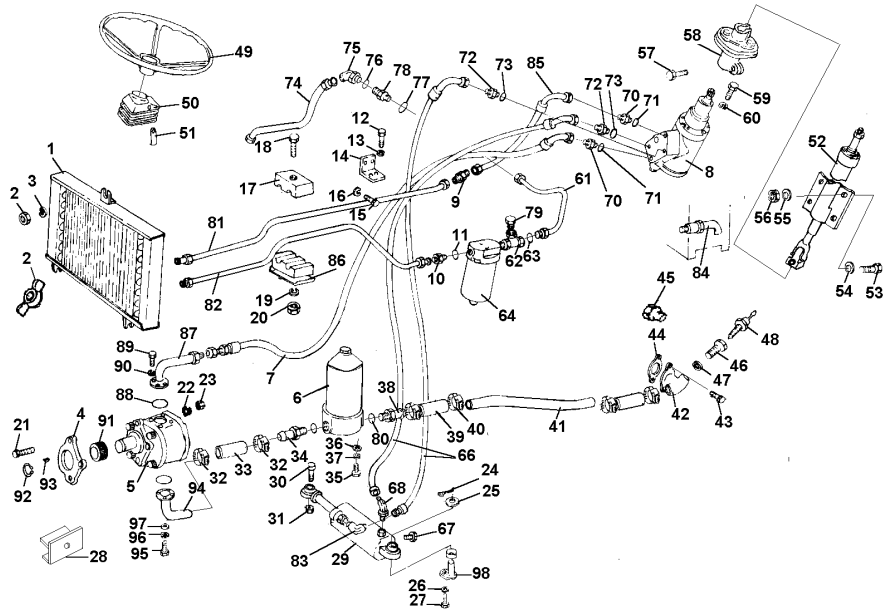
- | | | |
|---------------|---------------|----------------|
| 1 SENSOR | SENDER | EMISOR |
| 1 VOLANTE | FLYWHEEL | VOLANTE |
| 1 MASCARA | MASK | PANTALLA |
| 1 ALAVANCA | LEVER | PALANCA |
| 1 COLUNA | COLUMN | COLUMNA |
| 4 PARAFUSO | BOLT | PERNO |
| 4 ARRUELA | WASHER | ARANDELA |
| 4 ARRUELA | WASHER | ARANDELA |
| 4 PORCA | NUT | TUERCA |
| 2 PARAFUSO | BOLT | PERNO |
| 1 JUNTA | GASKET | EMPAQUETADURA. |
| 4 PARAFUSO | BOLT | PERNO |
| 4 ARRUELA | WASHER | ARANDELA |
| 1 C.J. TUBO | KIT, PIPE | JUEGO CANO |
| 1 CONEXÃO "T" | CONNECTION T | CONEXION T |
| 1 ANEL "O" | O RING | JUNTA TORICA |
| 1 ANEL "O" | O RING | JUNTA TORICA |
| 1 ANEL "O" | O RING | JUNTA TORICA |
| 1 FILTRO | FILTER | FILTRO |
| 2 CONECTOR | CONNECTOR | CONECTOR |
| 2 MANGUEIRA | HOSE | FLEXIBLE |
| 1 BUJÃO | PLUG | TAPON |
| 1 COTOVELO | ELBOW | CODO |
| 2 CONEXÃO | CONNECTION | CONEXION |
| 2 CONEXÃO | CONNECTION | CONEXION |
| 2 CONEXÃO | CONNECTION | CONEXION |
| 2 ANEL "O" | O RING | JUNTA TORICA |
| 2 CONEXÃO | CONNECTION | CONEXION |
| 2 CONEXÃO | CONNECTION | CONEXION |
| 2 CONEXÃO | CONNECTION | CONEXION |
| 2 ANEL "O" | O RING | JUNTA TORICA |
| 1 TUBO | PIPE | CANO |
| 1 CONEXÃO | CONNECTION | CONEXION |
| 1 ANEL "O" | O RING | JUNTA TORICA |
| 1 CONEXÃO | CONNECTION | CONEXION |
| 1 ANEL "O" | O RING | JUNTA TORICA |
| 2 ANEL "O" | O RING | JUNTA TORICA |
| 1 C.J. TUBO | TUBE ASSY | CONJ.DE TUBO |
| 1 C.J. TUBO | TUBE ASSY | CONJ.DE TUBO |
| 1 COTOVELO | ELBOW | CODO |
| 1 C.J. TUBO | TUBE ASSY | CONJ.DE TUBO |
| 1 MANGUEIRA | HOSE | FLEXIBLE |
| 1 REFORÇO | REINFORCEMENT | REFUERZO |
| 1 FLANGE | FLANGE | PLETINA |
| 1 ANEL "O" | O RING | JUNTA TORICA |
| 4 PARAFUSO | BOLT | PERNO |
| 4 ARRUELA | WASHER | ARANDELA |
| 1 ENGRENAGEM | GEAR | ENGRANAJE |
| 1 ANEL TRAVA | CIRCLIP | CIRCLITO |
| 1 CHAVETA | KEY | CLAVE |

Direção Hidrostática
Hydrostatic Steering
Dirección Hidrostática

Ajustável
Adjustable
Ajustable

70-10

2 Rm - Reversão Automática
2 Wd - Automatic Reversion
2 Rm - Reversión Automático



- 94 040277S1
- 95 391979X1
- 96 339375X1
- 97 3585217M1
- 98 024207S1

- 1 FLANGE
- 4 PARAFUSO
- 4 ARRUELA
- 1 ANEL "O"
- 2 PINO

- FLANGE
- BOLT
- WASHER
- O RING
- PIN

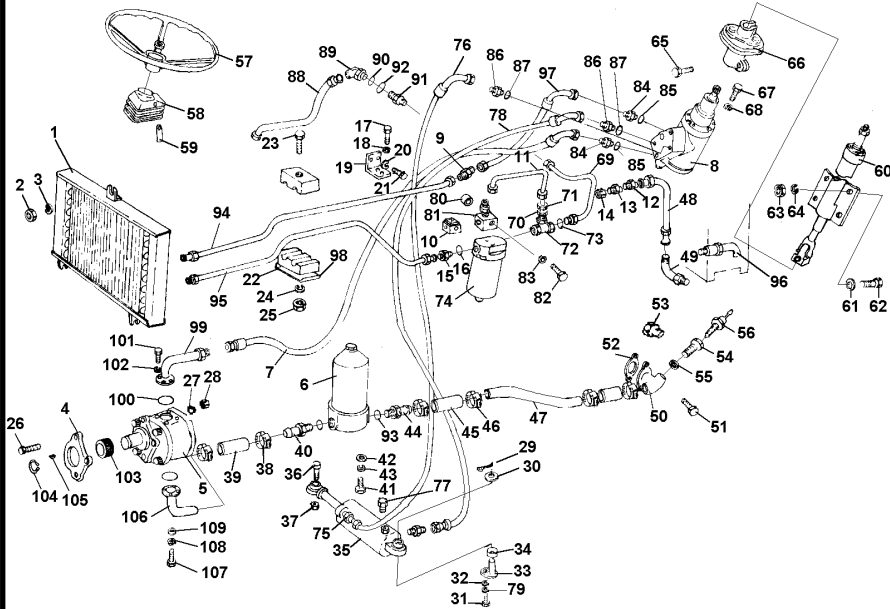
- PLETINA
- PERNO
- ARANDELA
- JUNTA TORICA
- PASADOR

Direção Hidrostática
Hydrostatic Steering
Dirección Hidrostática

Ajustável
Adjustable
Ajustable

70-15

4 Rm - Reversão Automática
4 Wd - Automatic Reversion
4 Rm - Reversión Automático



- 1 035279T1
- 2 339402X1
- 3 353756X1
- 4 897148M2
- 5 040631T1
- 5 3603949M91
- 5 3603950M91
- 6 3412237M91
- 7 040246P1
- 8 024374T1
- 8 047370N1
- 9 355528X1
- 10 1686991M1
- 11 024399N1
- 12 835091M91
- 13 356625X1
- 14 356465X1
- 15 358743X91
- 16 831497M1
- 17 339124X1
- 18 353446X1
- 19 041618P1
- 20 353699X1
- 21 353432X1
- 22 3148668M1
- 23 353685X1
- 24 353446X1
- 25 355565X1
- 26 353544X1
- 27 353434X1
- 28 353431X1
- 29 354068X1
- 30 3145369M1
- 31 353516X1
- 32 355618X1
- 33 024422S1
- 34 024424P1
- 35 024373T1
- 36 024425P1
- 37 3001189X1
- 38 1476094X1
- 39 3410660M1
- 40 3410661M1
- 41 353691X1
- 42 353756X1
- 43 353434X1
- 44 1686698M1
- 45 1471640M1
- 46 490802M1
- 47 3410637M1

➡ D.F562(Bomba)
➡ D.F563(Bomba)

➡ 400592
➡ 400593

- 1 RADIADOR
- 1 PORCA
- 1 ARRUELA
- 1 JUNTA
- 1 C.J. BOMBA
- 1 JG. REPARO
- 1 JG. REPARO
- 1 FILTRO
- 1 MANGUEIRA
- 1 UN. HIDROSTÁTICA
- 1 UN. HIDROSTÁTICA
- 1 CONEXÃO
- 1 SOLENÓIDE
- 1 C.J. TUBO
- 2 CONECTOR
- 1 REDUÇÃO
- 1 PORCA
- 1 CONEXÃO
- 1 ANEL "O"
- 2 PARAFUSO
- 2 ARRUELA
- 1 SUPORTE
- 2 PARAFUSO
- 2 ARRUELA
- 2 BRAÇADEIRA
- 1 PARAFUSO
- 1 ARRUELA
- 1 PORCA
- 1 PARAFUSO
- 1 ARRUELA
- 1 PORCA
- 1 CONTRAPINO
- 1 ARRUELA
- 1 PARAFUSO
- 1 ARRUELA
- 1 PINO
- 1 ESPAÇADOR
- 1 CILINDRO
- 1 PINO
- 1 PORCA
- 2 BRAÇADEIRA
- 1 MANGUEIRA
- 1 ADAPTADOR
- 2 PARAFUSO
- 2 ARRUELA
- 2 ARRUELA
- 1 CONEXÃO
- 2 MANGUEIRA
- 4 BRAÇADEIRA
- 1 TUBO

- RADIATOR
- NUT
- WASHER
- GASKET
- KIT, PUMP
- KIT, REPAIR
- KIT, REPAIR
- FILTER
- HOSE
- STEERING UNIT
- STEERING UNIT
- CONNECTION
- SOLENOID
- TUBE ASSY
- CONNECTOR
- REDUCER
- NUT
- CONNECTION
- O RING
- BOLT
- WASHER
- BRACKET
- BOLT
- WASHER
- CLAMP
- BOLT
- WASHER
- NUT
- BOLT
- WASHER
- NUT
- DOWEL
- WASHER
- BOLT
- WASHER
- PIN
- SPACER
- CYLINDER
- PIN
- NUT
- CLAMP
- HOSE
- ADAPTOR
- BOLT
- WASHER
- WASHER
- CONNECTION
- HOSE
- CLAMP
- PIPE

- RADIADOR
- TUERCA
- ARANDELA
- EMPAQUETADURA.
- BOMBA JUEGO
- JUEGO REPARACION
- JUEGO REPARACION
- FILTRO
- FLEXIBLE
- UNIDAD DIRECCION
- UNIDAD DIRECCION
- CONEXION
- SOLENOIDE
- CONJ.DE TUBO
- CONECTOR
- REDUCTOR
- TUERCA
- CONEXION
- JUNTA TORICA
- PERNO
- ARANDELA
- SOPORTE
- PERNO
- ARANDELA
- ABRAZADERA
- PERNO
- ARANDELA
- TUERCA
- PERNO
- ARANDELA
- TUERCA
- CENTRAJE
- ARANDELA
- PERNO
- ARANDELA
- PIEZA DISTANCIA
- CILINDRO
- PASADOR
- TUERCA
- ABRAZADERA
- FLEXIBLE
- ABRAZADERA
- CANO

R0116005

EI55Z002

CPE96 E01 (1)

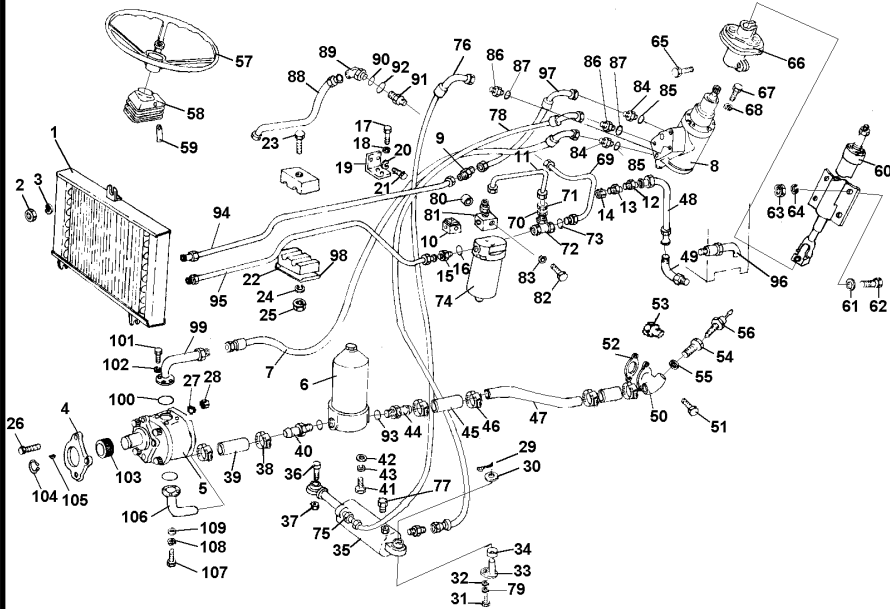
02/04 70-15

Direção Hidrostática
Hydrostatic Steering
Dirección Hidrostática

Ajustável
Adjustable
Ajustable

70-15

4 Rm - Reversão Automática
4 Wd - Automatic Reversion
4 Rm - Reversión Automático



- 48 024395N1
- 49 358760X91
- 50 3410247M2
- 51 339019X1
- 52 1686452M1
- 53 358724X91
- 54 024408P1
- 55 3147516M1
- 56 024432T1
- 57 040341T1
- 58 023888T1
- 59 020431P1
- 60 020499T2
- 61 353699X1
- 62 353757X1
- 63 353432X1
- 64 355645X1
- 65 339761X1
- 66 020496T1
- 67 339123X1
- 68 353446X1
- 69 024406N1
- 70 356627X1
- 71 195960M1
- 72 358728X91
- 74 041619T1
- 75 835091M91
- 76 024410T2
- 77 835087M91
- 78 024427T2
- 79 024227P1
- 80 024428P1
- 80 3148069M1
- 81 1686992M1
- 82 339204X1
- 83 353771X1
- 84 3019384X1
- 85 831452M1
- 86 3019602X1
- 87 1441115X1
- 88 3410659M91
- 89 358782X91
- 90 831497M1
- 91 358743X91
- 92 831452M1
- 93 831527M1
- 94 039826N1
- 95 039828N1
- 96 1686423M91
- 97 026266T1

Oleo Transm.

➡ 400592
➡ 400593

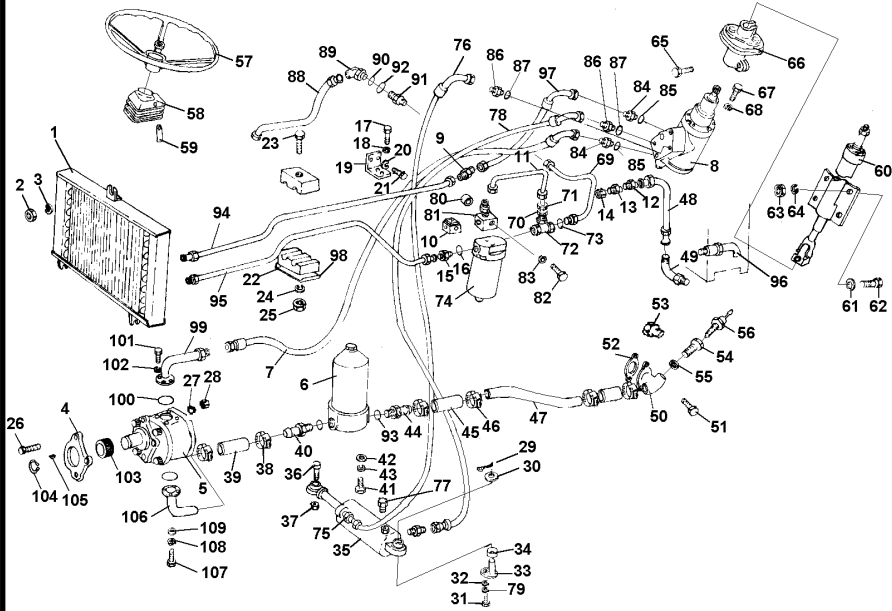
- | | | |
|-------------|------------|-----------------|
| 1 CJ. TUBO | TUBE ASSY | CONJ.DE TUBO |
| 1 CONEXÃO | CONNECTION | CONEXION |
| 1 FLANGE | FLANGE | PLETINA |
| 2 PARAFUSO | BOLT | PERNO |
| 1 JUNTA | GASKET | EMPAQUETADURA. |
| 1 BUJÃO | PLUG | TAPON |
| 1 ADAPTADOR | ADAPTOR | ADAPTADOR |
| 1 ARRUELA | WASHER | ARANDELA |
| 1 SENSOR | SENDER | EMISOR |
| 1 VOLANTE | FLYWHEEL | VOLANTE |
| 1 MASCARA | MASK | PANTALLA |
| 1 ALAVANCA | LEVER | PALANCA |
| 1 COLUNA | COLUMN | COLUMNA |
| 4 PARAFUSO | BOLT | PERNO |
| 4 ARRUELA | WASHER | ARANDELA |
| 4 ARRUELA | WASHER | ARANDELA |
| 4 PORCA | NUT | TUERCA |
| 2 PARAFUSO | BOLT | PERNO |
| 1 JUNTA | GASKET | EMPAQUETADURA. |
| 4 PARAFUSO | BOLT | PERNO |
| 4 ARRUELA | WASHER | ARANDELA |
| 1 CJ. TUBO | TUBE ASSY | CONJ.DE TUBO |
| 1 REDUÇÃO | REDUCER | REDUCTOR |
| 1 PORCA | NUT | TUERCA |
| 1 CONEXÃO | CONNECTION | CONEXION |
| 1 FILTRO | FILTER | FILTRO |
| 1 CONECTOR | CONNECTOR | CONECTOR |
| 1 MANGUEIRA | HOSE | FLEXIBLE |
| 1 BUJÃO | PLUG | TAPON |
| 1 MANGUEIRA | HOSE | FLEXIBLE |
| 1 ESPAÇADOR | SPACER | PIEZA DISTANCIA |
| 1 ESPAÇADOR | SPACER | PIEZA DISTANCIA |
| 1 ESPAÇADOR | SPACER | PIEZA DISTANCIA |
| 1 VÁLVULA | VALVE | VALVULA |
| 1 PARAFUSO | BOLT | PERNO |
| 1 ARRUELA | WASHER | ARANDELA |
| 2 CONEXÃO | CONNECTION | CONEXION |
| 2 ANEL "O" | O RING | JUNTA TORICA |
| 2 CONEXÃO | CONNECTION | CONEXION |
| 2 ANEL "O" | O RING | JUNTA TORICA |
| 1 TUBO | PIPE | CANO |
| 1 CONEXÃO | CONNECTION | CONEXION |
| 1 ANEL "O" | O RING | JUNTA TORICA |
| 1 CONEXÃO | CONNECTION | CONEXION |
| 1 ANEL "O" | O RING | JUNTA TORICA |
| 2 ANEL "O" | O RING | JUNTA TORICA |
| 1 CJ. TUBO | TUBE ASSY | CONJ.DE TUBO |
| 1 CJ. TUBO | TUBE ASSY | CONJ.DE TUBO |
| 1 CJ. TUBO | TUBE ASSY | CONJ.DE TUBO |
| 1 MANGUEIRA | HOSE | FLEXIBLE |

Direção Hidrostática
Hydrostatic Steering
Dirección Hidrostática

Ajustável
Adjustable
Ajustable

70-15

4 Rm - Reversão Automática
4 Wd - Automatic Reversion
4 Rm - Reversión Automático



- 98 3146897M1
- 99 040226S1
- 100 035881P1
- 101 339666X1
- 102 339375X1
- 103 897159M1
- 104 355791X1
- 105 355465X1
- 106 040277S1
- 107 339666X1
- 108 339375X1
- 109 3585217M1

- 1 REFORÇO
- 1 FLANGE
- 1 ANEL "O"
- 4 PARAFUSO
- 4 ARRUELA
- 1 ENGRENAGEM
- 1 ANEL TRAVA
- 1 CHAVETA
- 1 FLANGE
- 4 PARAFUSO
- 4 ARRUELA
- 1 ANEL "O"

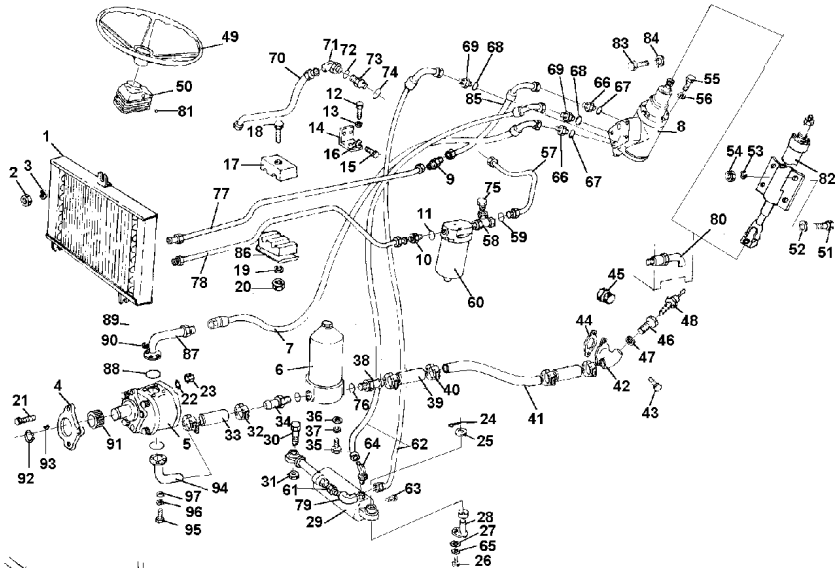
- REINFORCEMENT
- FLANGE
- O RING
- BOLT
- WASHER
- GEAR
- CIRCLIP
- KEY
- FLANGE
- BOLT
- WASHER
- O RING

- REFUERZO
- PLETINA
- JUNTA TORICA
- PERNO
- ARANDELA
- ENGRANAJE
- CIRCULITO
- CLAVE
- PLETINA
- PERNO
- ARANDELA
- JUNTA TORICA

Direção Hidrostática
Hydrostatic Steering
Dirección Hidrostática

S/ Controle Remoto
Without Remote Control
Sin Control Remoto

70-20



- 1 035279T1
- 2 339402X1
- 3 353756X1
- 4 897148M2
- 5 040631T1
- 5 3603949M91
- 5 3603950M91
- 6 3412237M91
- 7 040246P1
- 8 047370N1
- 9 355528X1
- 10 358743X91
- 11 831497M1
- 12 339124X1
- 13 353446X1
- 14 041618P1
- 15 353699X1
- 16 353432X1
- 17 3148668M1
- 18 353685X1
- 19 353446X1
- 20 355565X1
- 21 353544X1
- 22 353434X1
- 23 353431X1
- 24 354068X1
- 25 3145369M1
- 26 353516X1
- 27 355618X1
- 28 024419S1
- 29 024373T1
- 30 024429P1
- 31 3001189X1
- 32 1476094X1
- 33 3410660M1
- 34 3410661M1
- 35 353691X1
- 36 353756X1
- 37 353434X1
- 38 1686698M1
- 39 1471640M1
- 40 490802M1
- 41 3410637M1
- 42 3410247M2
- 43 339019X1
- 44 1686452M1
- 45 358724X91
- 46 024408P1
- 47 3147516M1
- 48 024432T1

➡ D.F562(Bomba)
➡ D.F563(Bomba)

- | | | |
|--------------------|---------------|------------------|
| 1 RADIADOR | RADIATOR | RADIADOR |
| 1 PORCA | NUT | TUERCA |
| 1 ARRUELA | WASHER | ARANDELA |
| 1 JUNTA | GASKET | EMPAQUETADURA. |
| 1 C.J. BOMBA | KIT, PUMP | BOMBA JUEGO |
| 1 JG. REPARO | KIT, REPAIR | JUEGO REPARACION |
| 1 JG. REPARO | KIT, REPAIR | JUEGO REPARACION |
| 1 FILTRO | FILTER | FILTRO |
| 1 MANGUEIRA | HOSE | FLEXIBLE |
| 1 UN. HIDROSTÁTICA | STEERING UNIT | UNIDAD DIRECCION |
| 1 CONEXÃO | CONNECTION | CONEXION |
| 1 CONEXÃO | CONNECTION | CONEXION |
| 1 ANEL "O" | O RING | JUNTA TORICA |
| 2 PARAFUSO | BOLT | PERNO |
| 2 ARRUELA | WASHER | ARANDELA |
| 1 SUPORTE | BRACKET | SOPORTE |
| 2 PARAFUSO | BOLT | PERNO |
| 2 ARRUELA | WASHER | ARANDELA |
| 2 BRAÇADEIRA | CLAMP | ABRAZADERA |
| 1 PARAFUSO | BOLT | PERNO |
| 1 ARRUELA | WASHER | ARANDELA |
| 1 PORCA | NUT | TUERCA |
| 1 PARAFUSO | BOLT | PERNO |
| 1 ARRUELA | WASHER | ARANDELA |
| 1 PORCA | NUT | TUERCA |
| 1 CONTRAPINO | DOWEL | CENTRAJE |
| 1 ARRUELA | WASHER | ARANDELA |
| 1 PARAFUSO | BOLT | PERNO |
| 1 ARRUELA | WASHER | ARANDELA |
| 1 PINO | PIN | PASADOR |
| 1 CILINDRO | CYLINDER | CILINDRO |
| 1 PINO | PIN | PASADOR |
| 1 PORCA | NUT | TUERCA |
| 2 BRAÇADEIRA | CLAMP | ABRAZADERA |
| 1 MANGUEIRA | HOSE | FLEXIBLE |
| 1 ADAPTADOR | ADAPTOR | ADAPTADOR |
| 2 PARAFUSO | BOLT | PERNO |
| 2 ARRUELA | WASHER | ARANDELA |
| 2 ARRUELA | WASHER | ARANDELA |
| 1 CONEXÃO | CONNECTION | CONEXION |
| 2 MANGUEIRA | HOSE | FLEXIBLE |
| 4 BRAÇADEIRA | CLAMP | ABRAZADERA |
| 1 TUBO | PIPE | CANO |
| 1 FLANGE | FLANGE | PLETINA |
| 2 PARAFUSO | BOLT | PERNO |
| 1 JUNTA | GASKET | EMPAQUETADURA. |
| 1 BUJÃO | PLUG | TAPON |
| 1 ADAPTADOR | ADAPTOR | ADAPTADOR |
| 1 ARRUELA | WASHER | ARANDELA |
| 1 SENSOR | SENDER | EMISOR |

R0116006

EI54Z001

CPE96 E01 (1)

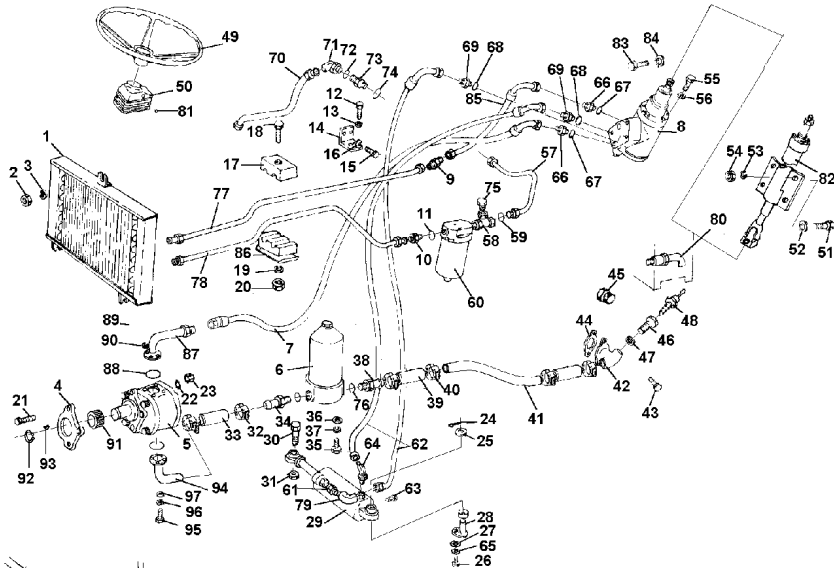
02/04 70-20

Oleo Transm.

Direção Hidrostática
Hydrostatic Steering
Dirección Hidrostática

S/ Controle Remoto
Without Remote Control
Sin Control Remoto

70-20



- 49 040341T1
- 50 023888T1
- 51 353699X1
- 52 353757X1
- 53 353432X1
- 54 355645X1
- 55 339814X1
- 56 339376X1
- 57 056718N1
- 58 358743X91
- 59 1441115X1
- 60 041619T1
- 61 835091M91
- 62 024410T2
- 63 835087M91
- 64 3149887M91
- 65 024227P1
- 66 3019383X91
- 67 1441115X1
- 68 3019601X91
- 69 1441115X1
- 70 3410659M91
- 71 358782X91
- 72 831497M1
- 73 358743X91
- 74 831452M1
- 75 356580X1
- 76 831527M1
- 77 039826N1
- 78 039828N1
- 79 3410057M91
- 80 1686423M91
- 81 021460P1
- 82 035867N1
- 82 047366N1
- 83 353683X1
- 84 355565X1
- 85 026266T1
- 86 3146897M1
- 87 040226S1
- 88 035881P1
- 89 339666X1
- 90 339375X1
- 91 897159M1
- 92 355791X1
- 93 355465X1
- 94 040277S1
- 95 339666X1
- 96 339375X1
- 97 3585217M1

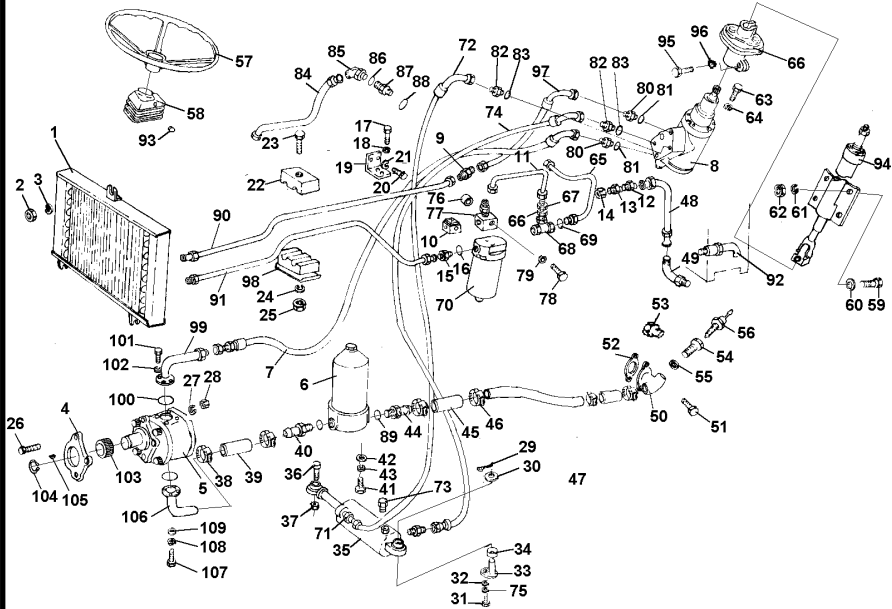
➡ 000417
➡ 000418

- | | | |
|--------------|---------------|-----------------|
| 1 VOLANTE | FLYWHEEL | VOLANTE |
| 1 MASCARA | MASK | PANTALLA |
| 4 PARAFUSO | BOLT | PERNO |
| 4 ARRUELA | WASHER | ARANDELA |
| 4 ARRUELA | WASHER | ARANDELA |
| 4 PORCA | NUT | TUERCA |
| 4 PARAFUSO | BOLT | PERNO |
| 4 ARRUELA | WASHER | ARANDELA |
| 1 C.J. TUBO | KIT, PIPE | JUEGO CANO |
| 1 CONEXÃO | CONNECTION | CONEXION |
| 1 ANEL "O" | O RING | JUNTA TORICA |
| 1 FILTRO | FILTER | FILTRO |
| 2 CONECTOR | CONNECTOR | CONECTOR |
| 2 MANGUEIRA | HOSE | FLEXIBLE |
| 1 BUJÃO | PLUG | TAPON |
| 1 COTOVELO | ELBOW | CODO |
| 1 ESPAÇADOR | SPACER | PIEZA DISTANCIA |
| 2 CONEXÃO | CONNECTION | CONEXION |
| 2 ANEL "O" | O RING | JUNTA TORICA |
| 2 CONEXÃO | CONNECTION | CONEXION |
| 2 ANEL "O" | O RING | JUNTA TORICA |
| 1 TUBO | PIPE | CANO |
| 1 CONEXÃO | CONNECTION | CONEXION |
| 1 ANEL "O" | O RING | JUNTA TORICA |
| 1 CONEXÃO | CONNECTION | CONEXION |
| 1 ANEL "O" | O RING | JUNTA TORICA |
| 1 BUJÃO | PLUG | TAPON |
| 2 ANEL "O" | O RING | JUNTA TORICA |
| 1 C.J. TUBO | TUBE ASSY | CONJ.DE TUBO |
| 1 C.J. TUBO | TUBE ASSY | CONJ.DE TUBO |
| 1 COTOVELO | ELBOW | CODO |
| 1 C.J. TUBO | TUBE ASSY | CONJ.DE TUBO |
| 1 TAMPÃO | PAD | ALMOHADILLA |
| 1 COLUNA | COLUMN | COLUMNNA |
| 1 COLUNA | COLUMN | COLUMNNA |
| 1 PARAFUSO | BOLT | PERNO |
| 1 PORCA | NUT | TUERCA |
| 1 MANGUEIRA | HOSE | FLEXIBLE |
| 1 REFORÇO | REINFORCEMENT | REFUERZO |
| 1 FLANGE | FLANGE | PLETINA |
| 1 ANEL "O" | O RING | JUNTA TORICA |
| 4 PARAFUSO | BOLT | PERNO |
| 4 ARRUELA | WASHER | ARANDELA |
| 1 ENGRENAGEM | GEAR | ENGRANAJE |
| 1 ANEL TRAVA | CIRCLIP | CIRCLITO |
| 1 CHAVETA | KEY | CLAVE |
| 1 FLANGE | FLANGE | PLETINA |
| 4 PARAFUSO | BOLT | PERNO |
| 4 ARRUELA | WASHER | ARANDELA |
| 1 ANEL "O" | O RING | JUNTA TORICA |

Direção Hidrostática
Hydrostatic Steering
Dirección Hidrostática

S/ Controle Remoto
Without Remote Control
Sin Controle Remoto

70-25



- 1 035279T1
- 2 339402X1
- 3 353756X1
- 4 897148M2
- 5 040631T1
- 5 3603949M91
- 5 3603950M91
- 6 3412237M91
- 7 040246P1
- 8 047370N1
- 9 355528X1
- 10 1686991M1
- 11 024399N1
- 12 835091M91
- 13 356625X1
- 14 356465X1
- 15 358743X91
- 16 831497M1
- 17 339124X1
- 18 353446X1
- 19 041618P1
- 20 353699X1
- 21 353432X1
- 22 3148668M1
- 23 353685X1
- 24 353446X1
- 25 355565X1
- 26 353544X1
- 27 353434X1
- 28 353431X1
- 29 354068X1
- 30 3145369M1
- 31 353516X1
- 32 355618X1
- 33 024422S1
- 34 024424P1
- 35 024373T1
- 36 024425P1
- 37 3001189X1
- 38 1476094X1
- 39 3410660M1
- 40 3410661M1
- 41 353691X1
- 42 353756X1
- 43 353434X1
- 44 1686698M1
- 45 1471640M1
- 46 490802M1
- 47 3410637M1
- 48 024395N1

➡ D.F562(Bomba)
➡ D.F563(Bomba)

- 1 RADIADOR
- 1 PORCA
- 1 ARRUELA
- 1 JUNTA
- 1 C.J. BOMBA
- 1 JG. REPARO
- 1 JG. REPARO
- 1 FILTRO
- 1 MANGUEIRA
- 1 UN. HIDROSTÁTICA
- 1 CONEXÃO
- 1 SOLENÓIDE
- 1 C.J. TUBO
- 2 CONECTOR
- 1 REDUÇÃO
- 1 PORCA
- 1 CONEXÃO
- 1 ANEL "O"
- 2 PARAFUSO
- 2 ARRUELA
- 1 SUPORTE
- 2 PARAFUSO
- 2 ARRUELA
- 2 BRAÇADEIRA
- 1 PARAFUSO
- 1 ARRUELA
- 1 PORCA
- 1 PARAFUSO
- 1 ARRUELA
- 1 PORCA
- 1 CONTRAPINO
- 1 ARRUELA
- 1 PARAFUSO
- 1 ARRUELA
- 1 PINO
- 1 ESPAÇADOR
- 1 CILINDRO
- 1 PINO
- 1 PORCA
- 2 BRAÇADEIRA
- 1 MANGUEIRA
- 1 ADAPTADOR
- 2 PARAFUSO
- 2 ARRUELA
- 2 ARRUELA
- 1 CONEXÃO
- 2 MANGUEIRA
- 4 BRAÇADEIRA
- 1 TUBO
- 1 C.J. TUBO

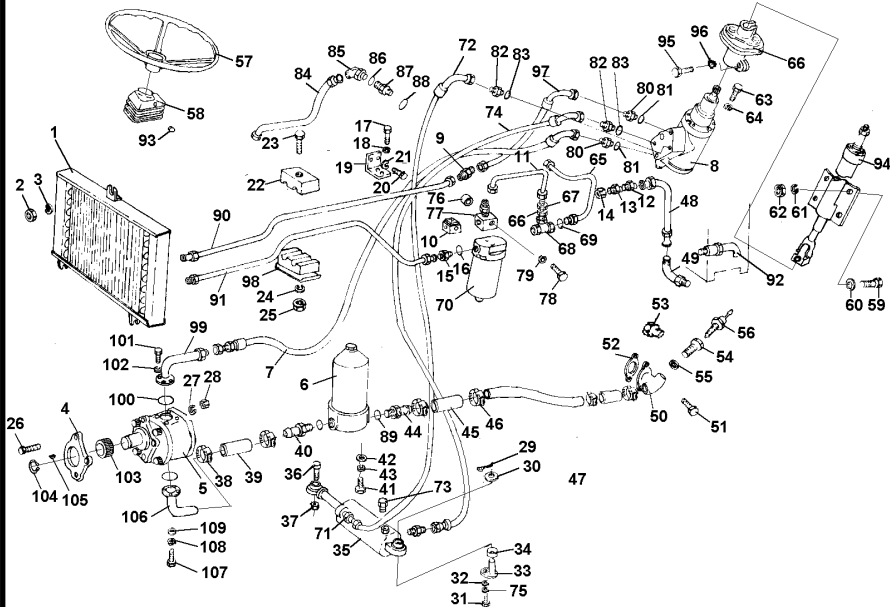
- RADIATOR
- NUT
- WASHER
- GASKET
- KIT, PUMP
- KIT, REPAIR
- KIT, REPAIR
- FILTER
- HOSE
- STEERING UNIT
- CONNECTION
- SOLENOID
- TUBE ASSY
- CONNECTOR
- REDUCER
- NUT
- CONNECTION
- O RING
- BOLT
- WASHER
- BRACKET
- BOLT
- WASHER
- CLAMP
- BOLT
- WASHER
- NUT
- BOLT
- WASHER
- NUT
- DOWEL
- WASHER
- BOLT
- WASHER
- PIN
- SPACER
- CYLINDER
- PIN
- NUT
- CLAMP
- HOSE
- ADAPTOR
- BOLT
- WASHER
- WASHER
- CONNECTION
- HOSE
- CLAMP
- PIPE
- TUBE ASSY

- RADIADOR
- TUERCA
- ARANDELA
- EMPAQUETADURA.
- BOMBA JUEGO
- JUEGO REPARACION
- JUEGO REPARACION
- FILTRO
- FLEXIBLE
- UNIDAD DIRECCION
- CONEXION
- SOLENOIDE
- CONJ.DE TUBO
- CONECTOR
- REDUCTOR
- TUERCA
- CONEXION
- JUNTA TORICA
- PERNO
- ARANDELA
- SOPORTE
- PERNO
- ARANDELA
- ABRAZADERA
- PERNO
- ARANDELA
- TUERCA
- PERNO
- ARANDELA
- TUERCA
- CENTRAJE
- ARANDELA
- PERNO
- ARANDELA
- PASADOR
- PIEZA DISTANCIA
- CILINDRO
- PASADOR
- TUERCA
- ABRAZADERA
- FLEXIBLE
- ADAPTADOR
- PERNO
- ARANDELA
- ARANDELA
- CONEXION
- FLEXIBLE
- ABRAZADERA
- CANO
- CONJ.DE TUBO

Direção Hidrostática
Hydrostatic Steering
Dirección Hidrostática

S/ Controle Remoto
Without Remote Control
Sin Control Remoto

70-25



- 49 358760X91
- 50 3410247M2
- 51 339019X1
- 52 1686452M1
- 53 358724X91
- 54 024408P1
- 55 3147516M1
- 56 024432T1
- 57 040341T1
- 58 023888T1
- 59 353699X1
- 60 353757X1
- 61 353432X1
- 62 355645X1
- 63 339123X1
- 64 353446X1
- 65 024406N1
- 66 356627X1
- 67 195960M1
- 68 358728M91
- 69 831452M1
- 70 041619T1
- 71 835091M91
- 72 024410T2
- 73 835087M91
- 74 024427T2
- 75 024227P1
- 76 024428P1
- 76 3148069M1
- 77 1686992M1
- 78 339204X1
- 79 353771X1
- 80 3148673M1
- 81 831452M1
- 82 3149607M1
- 83 831452M1
- 84 3410659M91
- 85 358782X91
- 86 831497M1
- 87 358743X91
- 88 831452M1
- 89 831527M1
- 90 039826N1
- 91 039828N1
- 92 1686423M91
- 93 021460P1
- 94 035867N1
- 94 047366N1
- 95 353683X1
- 96 355565X1

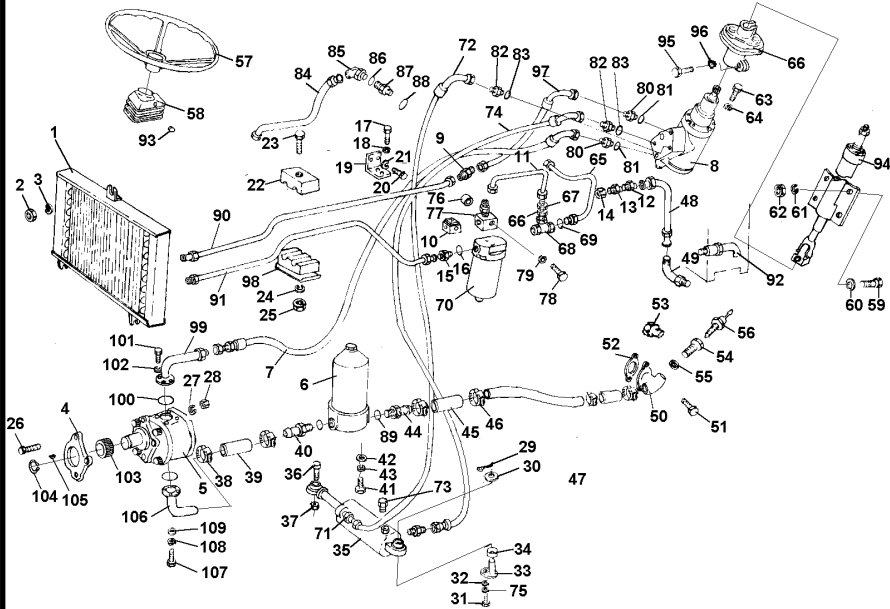
➡ 400592
➡ 400593

- | | | |
|-------------|------------|-----------------|
| 1 CONEXÃO | CONNECTION | CONEXION |
| 1 FLANGE | FLANGE | PLETINA |
| 2 PARAFUSO | BOLT | PERNO |
| 1 JUNTA | GASKET | EMPAQUETADURA. |
| 1 BUJÃO | PLUG | TAPON |
| 1 ADAPTADOR | ADAPTOR | ADAPTADOR |
| 1 ARRUELA | WASHER | ARANDELA |
| 1 SENSOR | SENDER | EMISOR |
| 1 VOLANTE | FLYWHEEL | VOLANTE |
| 1 MASCARA | MASK | PANTALLA |
| 4 PARAFUSO | BOLT | PERNO |
| 4 ARRUELA | WASHER | ARANDELA |
| 4 ARRUELA | WASHER | ARANDELA |
| 4 PORCA | NUT | TUERCA |
| 4 PARAFUSO | BOLT | PERNO |
| 4 ARRUELA | WASHER | ARANDELA |
| 1 C.J. TUBO | TUBE ASSY | CONJ.DE TUBO |
| 1 REDUÇÃO | REDUCER | REDUCTOR |
| 1 PORCA | NUT | TUERCA |
| 1 CONEXÃO | CONNECTION | CONEXION |
| 1 ANEL "O" | O RING | JUNTA TORICA |
| 1 FILTRO | FILTER | FILTRO |
| 1 CONECTOR | CONNECTOR | CONECTOR |
| 1 MANGUEIRA | HOSE | FLEXIBLE |
| 1 BUJÃO | PLUG | TAPON |
| 1 MANGUEIRA | HOSE | FLEXIBLE |
| 1 ESPAÇADOR | SPACER | PIEZA DISTANCIA |
| 1 ESPAÇADOR | SPACER | PIEZA DISTANCIA |
| 1 ESPAÇADOR | SPACER | PIEZA DISTANCIA |
| 1 VÁLVULA | VALVE | VALVULA |
| 1 PARAFUSO | BOLT | PERNO |
| 1 ARRUELA | WASHER | ARANDELA |
| 2 CONEXÃO | CONNECTION | CONEXION |
| 2 ANEL "O" | O RING | JUNTA TORICA |
| 2 CONEXÃO | CONNECTION | CONEXION |
| 2 ANEL "O" | O RING | JUNTA TORICA |
| 1 TUBO | PIPE | CANO |
| 1 CONEXÃO | CONNECTION | CONEXION |
| 1 ANEL "O" | O RING | JUNTA TORICA |
| 1 CONEXÃO | CONNECTION | CONEXION |
| 1 ANEL "O" | O RING | JUNTA TORICA |
| 2 ANEL "O" | O RING | JUNTA TORICA |
| 1 C.J. TUBO | TUBE ASSY | CONJ.DE TUBO |
| 1 C.J. TUBO | TUBE ASSY | CONJ.DE TUBO |
| 1 C.J. TUBO | TUBE ASSY | CONJ.DE TUBO |
| 1 TAMPÃO | PAD | ALMOHADILLA |
| 1 COLUNA | COLUMN | COLUMNA |
| 1 COLUNA | COLUMN | COLUMNA |
| 1 PARAFUSO | BOLT | PERNO |
| 1 PORCA | NUT | TUERCA |

Direção Hidrostática
Hydrostatic Steering
Dirección Hidrostática

S/ Controle Remoto
Without Remote Control
Sin Controle Remoto

70-25



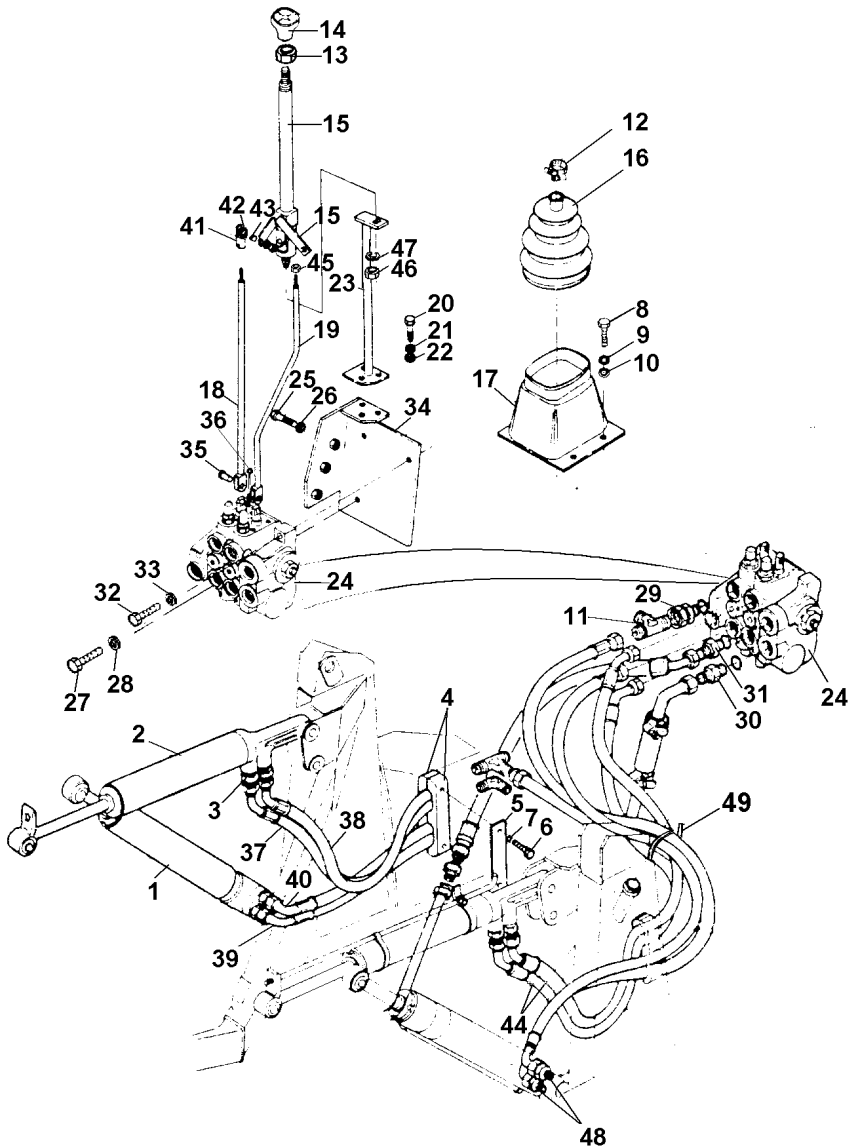
- 97 026266T1
- 98 3146897M1
- 99 040226S1
- 100 035881P1
- 101 339666X1
- 102 339375X1
- 103 897159M1
- 104 355791X1
- 105 355465X1
- 106 040277S1
- 107 339666X1
- 108 339375X1
- 109 3585217M1

- | | | |
|--------------|---------------|--------------|
| 1 MANGUEIRA | HOSE | FLEXIBLE |
| 1 REFORÇO | REINFORCEMENT | REFUERZO |
| 1 FLANGE | FLANGE | PLETINA |
| 1 ANEL "O" | O RING | JUNTA TORICA |
| 4 PARAFUSO | BOLT | PERNO |
| 4 ARRUELA | WASHER | ARANDELA |
| 1 ENGRENAGEM | GEAR | ENGRANAJE |
| 1 ANEL TRAVA | CIRCLIP | CIRCULITO |
| 1 CHAVETA | KEY | CLAVE |
| 1 FLANGE | FLANGE | PLETINA |
| 4 PARAFUSO | BOLT | PERNO |
| 4 ARRUELA | WASHER | ARANDELA |
| 1 ANEL "O" | O RING | JUNTA TORICA |

Sistema Hidráulico
Hydraulic System
Sistema Hidráulico

Carregador
Loader
Cargadora

70-30

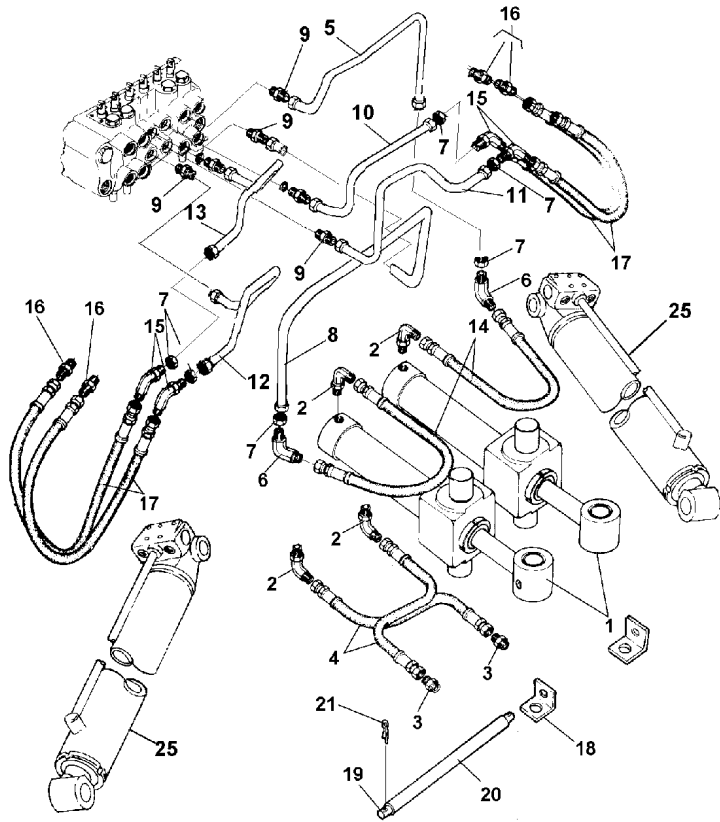


- 1 047492T3
- 2 047493T3
- 3 835013M91
- 4 845155M1
- 5 845186M1
- 6 354635X1
- 7 353434X1
- 8 353667X1
- 9 353754X1
- 10 353441X1
- 11 364704X1
- 12 3225356M1
- 13 339402X1
- 14 028214X1
- 15 024484S1
- 16 024380P1
- 17 024497P1
- 18 024554S1
- 19 024797S1
- 20 354262X1
- 21 353434X1
- 22 353756X1
- 23 024480S1
- 24 062907T1
- 24 058342R1
- 24 058344R1
- 24 058344R1
- 24 058344R1
- 24 058346R1
- 25 353901X1
- 26 353433X1
- 27 358377X1
- 29 365715X91
- 30 835014M91
- 31 832161M91
- 35 195236M1
- 36 354055X1
- 37 024507T1
- 38 024506T1
- 39 024503T1
- 40 024504T1
- 41 035120T2
- 42 353916X1
- 43 353446X1
- 44 024500T1
- 45 353916X1
- 46 891861M1
- 47 353433X1
- 48 024501T1
- 49 3148223M1

👁 70-55 No
👁 70-60 No

Corpo admissão
Corpo caçamba
Corpo braço lev.
Corpo saída

2	CJ. CILINDRO	KIT, CYLINDER	JUEGO DE CILINDR
2	CJ. CILINDRO	KIT, CYLINDER	JUEGO DE CILINDR
8	CONEXÃO	CONNECTION	CONEXION
4	GRAMPO	CRAMP	PASADOR
2	PLACA	PLATE	PLATO
4	PARAFUSO	BOLT	PERNO
4	ARRUELA	WASHER	ARANDELA
4	PARAFUSO	BOLT	PERNO
4	ARRUELA	WASHER	ARANDELA
4	ARRUELA	WASHER	ARANDELA
4	CONEXÃO "T"	CONNECTION T	CONEXION T
1	BRAÇADEIRA	CLAMP	ABRAZADERA
1	PORCA	NUT	TUERCA
1	MANÍPULO	KNOB	POMO
1	ALAVANCA	LEVER	PALANCA
1	PROTECTOR	PROTECTOR	PROTECTOR
1	COBERTURA	BONNET	CAPOT
1	TIRANTE	ROD	VARILLA
1	TIRANTE	ROD	VARILLA
2	PARAFUSO	BOLT	PERNO
2	ARRUELA	WASHER	ARANDELA
2	ARRUELA	WASHER	ARANDELA
1	COLUNA	COLUMN	COLUMNNA
1	CJ. COMANDO	KIT, ACTUATOR	JUEGO ACTUADOR
1	JG. REPARO	KIT, REPAIR	JUEGO REPARACION
1	JG. REPARO	KIT, REPAIR	JUEGO REPARACION
1	JG. REPARO	KIT, REPAIR	JUEGO REPARACION
1	JG. REPARO	KIT, REPAIR	JUEGO REPARACION
3	PARAFUSO	BOLT	PERNO
3	ARRUELA	WASHER	ARANDELA
2	ARRUELA	WASHER	ARANDELA
4	CONEXÃO	CONNECTION	CONEXION
1	CONEXÃO	CONNECTION	CONEXION
1	CONEXÃO	CONNECTION	CONEXION
2	PINO	PIN	PASADOR
2	CUPILHA	COTTER PIN	PASADOR DOUBLE
1	MANGUEIRA	HOSE	FLEXIBLE
1	MANGUEIRA	HOSE	FLEXIBLE
1	MANGUEIRA	HOSE	FLEXIBLE
1	MANGUEIRA	HOSE	FLEXIBLE
2	TERMINAL	END	EXTREMO
2	PORCA	NUT	TUERCA
2	ARRUELA	WASHER	ARANDELA
2	MANGUEIRA	HOSE	FLEXIBLE
2	PORCA	NUT	TUERCA
1	PORCA	NUT	TUERCA
1	ARRUELA	WASHER	ARANDELA
2	MANGUEIRA	HOSE	FLEXIBLE
3	BRAÇADEIRA	CLAMP	ABRAZADERA



- 1 048025T3
- 2 358762X91
- 3 358743X91
- 4 844413M1
- 5 043186N1
- 6 361194X1
- 7 356614X1
- 8 043184N1
- 9 832159M91
- 10 043188N1
- 11 043190N1
- 12 043192N1
- 13 043194N1
- 14 844419M1
- 15 363907X1
- 16 832159M91
- 17 843388M3
- 18 036297P1
- 19 036298P1
- 20 036299P1
- 21 354059X1
- 25 047494T3

👁 70-65 No

👁 70-70 No

- 2 C.J. CILINDRO
- 4 CONEXÃO
- 2 CONEXÃO
- 2 MANGUEIRA
- 1 C.J. TUBO
- 2 COTOVELO
- 6 PORCA
- 1 C.J. TUBO
- 6 CONEXÃO
- 1 C.J. TUBO
- 1 C.J. TUBO
- 1 C.J. TUBO
- 1 C.J. TUBO
- 2 MANGUEIRA
- 4 COTOVELO
- 4 CONEXÃO
- 4 MANGUEIRA
- 2 CANTONEIRA
- 1 TUBO
- 1 MANGUEIRA
- 2 CONTRAPINO
- 2 C.J. CILINDRO

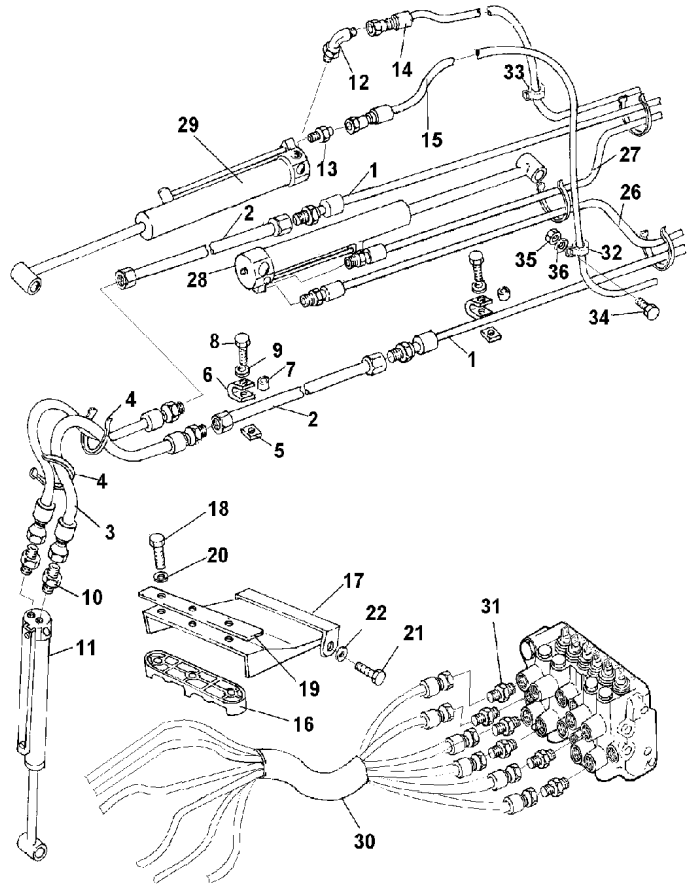
- KIT, CYLINDER
- CONNECTION
- CONNECTION
- HOSE
- TUBE ASSY
- ELBOW
- NUT
- TUBE ASSY
- CONNECTION
- TUBE ASSY
- TUBE ASSY
- TUBE ASSY
- TUBE ASSY
- HOSE
- ELBOW
- CONNECTION
- HOSE
- ANGLE
- PIPE
- HOSE
- DOWEL
- KIT, CYLINDER

- JUEGO DE CILINDR
- CONEXION
- CONEXION
- FLEXIBLE
- CONJ.DE TUBO
- CODO
- TUERCA
- CONJ.DE TUBO
- CONEXION
- CONJ.DE TUBO
- CONJ.DE TUBO
- CONJ.DE TUBO
- CONJ.DE TUBO
- FLEXIBLE
- CODO
- CONEXION
- FLEXIBLE
- ANGULO
- CANO
- FLEXIBLE
- CENTRAJE
- JUEGO DE CILINDR

Sistema Hidráulico
Hydraulic System
Sistema Hidráulico

Levante-Profundidade-Caçamba
Boom-Dipperstick-Bucket
Agullón-Ataque-Cucharón

70-40



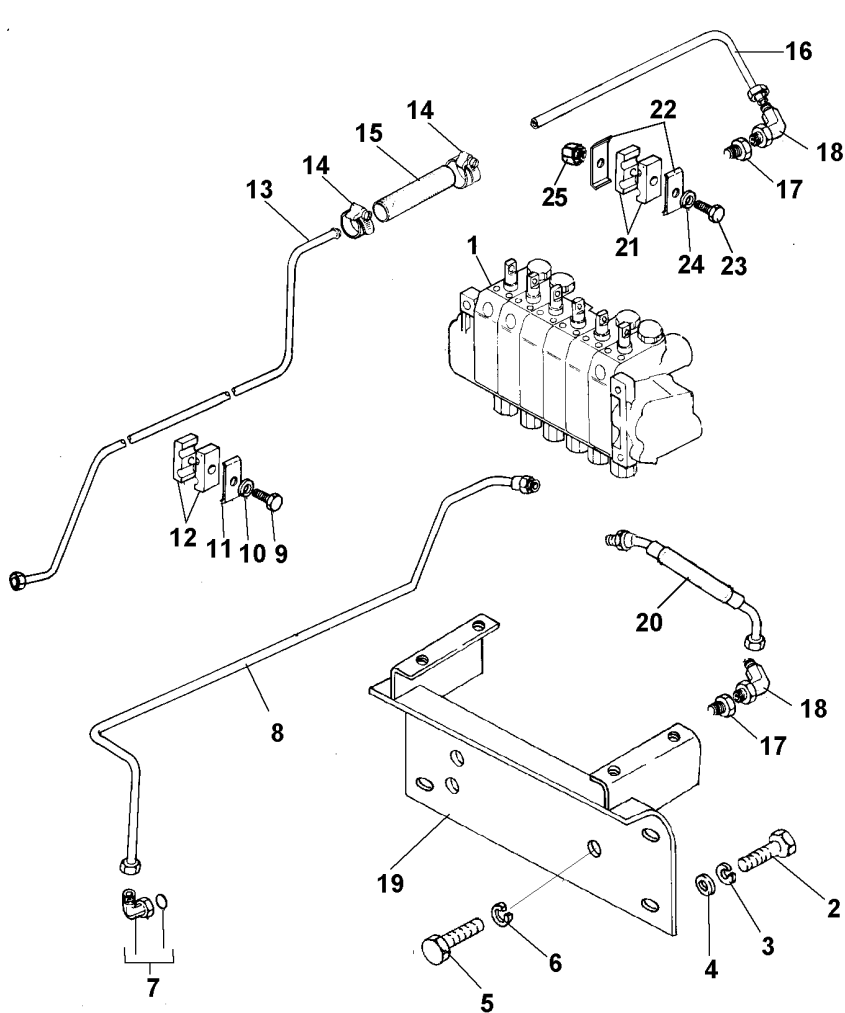
- 1 3501644M91
- 2 3502087M91
- 3 3502412M91
- 4 3148223M1
- 5 3500225M1
- 6 3500226M1
- 7 3500227M1
- 8 339337X1
- 9 339374X1
- 10 835057M91
- 11 048031T3
- 12 358764X91
- 13 365715X91
- 14 3501397M91
- 15 3500741M91
- 16 3501640M2
- 17 3503161M91
- 18 339291X1
- 19 3501745M1
- 20 339024X1
- 21 339228X1
- 22 339024X1
- 26 054164T1
- 27 054163T1
- 28 054236T3
- 29 048029T3
- 30 043317P1
- 31 835013M91
- 32 042305P1
- 33 042286P1
- 34 339761X1
- 35 394367X1
- 36 339024X1

👁 70-75 No

👁 70-80 No
Coluna

👁 70-85 No

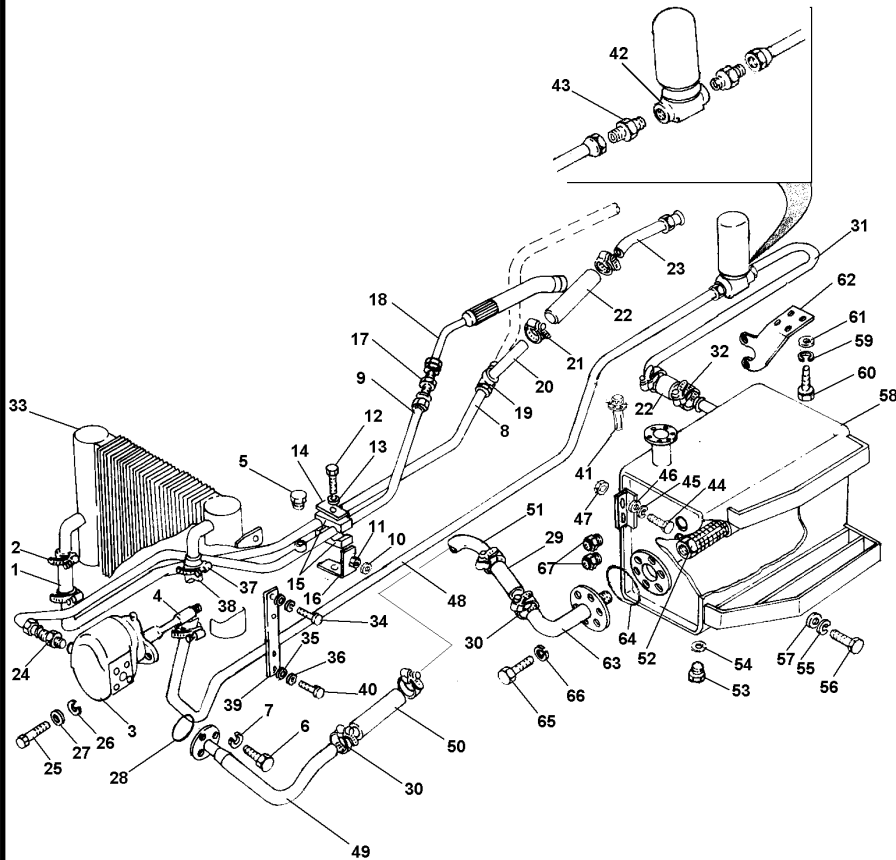
2 MANGUEIRA	HOSE	FLEXIBLE
2 TUBO	PIPE	CANO
2 MANGUEIRA	HOSE	FLEXIBLE
5 BRAÇADEIRA	CLAMP	ABRAZADERA
6 APOIO	BASE	BASE
6 GRAMPO	CRAMP	PASADOR
6 ESPAÇADOR	SPACER	PIEZA DISTANCIA
8 PARAFUSO	BOLT	PERNO
6 ARRUELA	WASHER	ARANDELA
2 CONEXÃO	CONNECTION	CONEXION
1 CJ. CILINDRO	KIT, CYLINDER	JUEGO DE CILINDR
1 CONEXÃO	CONNECTION	CONEXION
1 CONEXÃO	CONNECTION	CONEXION
1 MANGUEIRA	HOSE	FLEXIBLE
1 MANGUEIRA	HOSE	FLEXIBLE
1 BRAÇADEIRA	CLAMP	ABRAZADERA
1 PROTEÇÃO	GUARD	DEFENSA
3 PARAFUSO	BOLT	PERNO
1 APOIO	BASE	BASE
3 ARRUELA	WASHER	ARANDELA
2 PARAFUSO	BOLT	PERNO
2 ARRUELA	WASHER	ARANDELA
1 MANGUEIRA	HOSE	FLEXIBLE
1 MANGUEIRA	HOSE	FLEXIBLE
1 CJ. CILINDRO	KIT, CYLINDER	JUEGO DE CILINDR
1 CJ. CILINDRO	KIT, CYLINDER	JUEGO DE CILINDR
1 LUVA	SLEEVE	MANCHA
6 CONEXÃO	CONNECTION	CONEXION
1 PRESILHA	STAPLE	GRAPA
1 PRESILHA	STAPLE	GRAPA
2 PARAFUSO	BOLT	PERNO
2 PORCA	NUT	TUERCA
2 ARRUELA	WASHER	ARANDELA



- 1 062909T1
- 1 058392R1
- 1 058394R1
- 1 058396R1
- 1 058400R1
- 1 058402R1
- 2 354277X1
- 3 353439X1
- 4 353758X1
- 5 353723X1
- 6 353439X1
- 7 358766X91
- 8 035199N3
- 9 353897X1
- 10 353434X1
- 11 028318P1
- 12 064481P1
- 13 035463N2
- 14 490801N1
- 15 028329P1
- 16 045421N1
- 17 832161M91
- 18 3410425M91
- 19 043121S1
- 20 064332T1
- 21 064481P1
- 22 028318P1
- 23 354267X1
- 24 353434X1
- 25 355566X1

Corpo admissão
Braço / Torre
Caçamba/Giro
Corpo sapata
Corpo saída

- | | | |
|-----------------|---------------|------------------|
| 1 CJ. COMANDO | KIT, ACTUATOR | JUEGO ACTUADOR |
| 1 JG. REPARO | KIT, REPAIR | JUEGO REPARACION |
| 1 JG. REPARO | KIT, REPAIR | JUEGO REPARACION |
| 1 JG. REPARO | KIT, REPAIR | JUEGO REPARACION |
| 1 JG. REPARO | KIT, REPAIR | JUEGO REPARACION |
| 1 JG. REPARO | KIT, REPAIR | JUEGO REPARACION |
| 1 JG. REPARO | KIT, REPAIR | JUEGO REPARACION |
| 4 PARAFUSO | BOLT | PERNO |
| 4 ARRUELA | WASHER | ARANDELA |
| 4 ARRUELA | WASHER | ARANDELA |
| 3 PARAFUSO | BOLT | PERNO |
| 3 ARRUELA | WASHER | ARANDELA |
| 1 CONEXÃO | CONNECTION | CONEXION |
| 1 CJ. TUBO | TUBE ASSY | CONJ.DE TUBO |
| 1 PARAFUSO | BOLT | PERNO |
| 1 ARRUELA | WASHER | ARANDELA |
| 1 GRAMPO | CRAMP | PASADOR |
| 2 COXIM | MOUNTING | MONTANTE |
| 1 CJ. TUBO | TUBE ASSY | CONJ.DE TUBO |
| 2 BRAÇADEIRA | CLAMP | ABRAZADERA |
| 1 MANGUEIRA | HOSE | FLEXIBLE |
| 1 CJ. TUBO | TUBE ASSY | CONJ.DE TUBO |
| 2 CONEXÃO | CONNECTION | CONEXION |
| 2 CONEXÃO | CONNECTION | CONEXION |
| 1 SUPORTE | BRACKET | SOPORTE |
| 1 CJ. MANGUEIRA | HOSE ASSY | CON.DE MANGUEIRA |
| 2 COXIM | MOUNTING | MONTANTE |
| 2 GRAMPO | CRAMP | PASADOR |
| 1 PARAFUSO | BOLT | PERNO |
| 1 ARRUELA | WASHER | ARANDELA |
| 1 PORCA | NUT | TUERCA |

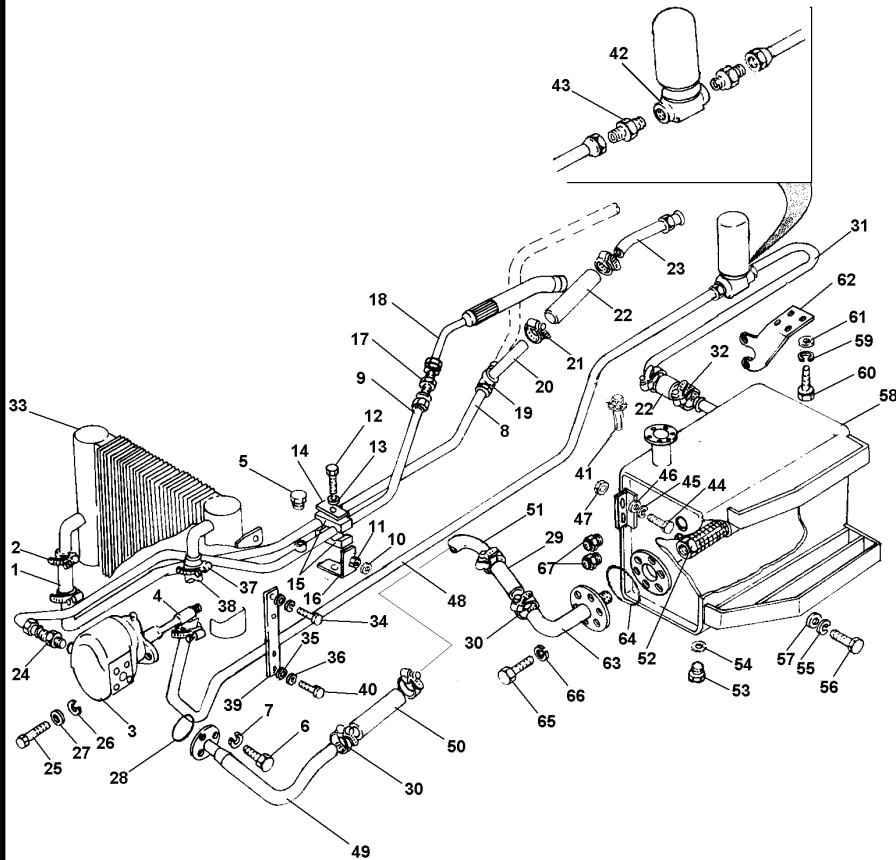


70-95 No

- 1 028329P1
- 2 490801M1
- 3 034355T1
- 4 063117N1
- 5 358721X91
- 6 357870X1
- 7 353434X1
- 8 043975N1
- 9 043977N1
- 10 353756X1
- 11 355566X1
- 12 362455X1
- 13 353434X1
- 14 028318P1
- 15 028317P1
- 16 037736P1
- 17 356864X1
- 18 028053T1
- 19 356564X1
- 20 024508N1
- 21 490801M1
- 22 1449809M1
- 23 024510N1
- 24 832161M91
- 25 354277X1
- 26 353439X1
- 27 353758X1
- 28 359305X1
- 29 042259P1
- 30 1440859X1
- 31 042088N1
- 32 490801M1
- 33 024470T2
- 34 353521X1
- 35 829185M1
- 36 353446X1
- 37 490801M1
- 38 028329P1
- 39 035149S1
- 40 353681X1
- 41 034322T1
- 42 041743T1
- 43 035138T1
- 44 353693X1
- 45 353434X1
- 46 353756X1
- 47 355566X1
- 48 042086N1
- 49 024553S1
- 50 034992T1

70-90 No

- | | | |
|---------------|-------------|--------------|
| 1 MANGUEIRA | HOSE | FLEXIBLE |
| 2 BRAÇADEIRA | CLAMP | ABRAZADERA |
| 1 BOMBA | PUMP | BOMBA |
| 1 C.J. EIXO | KIT, AXLE | JUEGO DE EJE |
| 1 BUJÃO | PLUG | TAPON |
| 4 PARAFUSO | BOLT | PERNO |
| 4 ARRUELA | WASHER | ARANDELA |
| 1 C.J. TUBO | TUBE ASSY | CONJ.DE TUBO |
| 1 C.J. TUBO | TUBE ASSY | CONJ.DE TUBO |
| 1 ARRUELA | WASHER | ARANDELA |
| 1 PORCA | NUT | TUERCA |
| 1 PARAFUSO | BOLT | PERNO |
| 1 ARRUELA | WASHER | ARANDELA |
| 1 GRAMPO | CRAMP | PASADOR |
| 2 COXIM | MOUNTING | MONTANTE |
| 1 SUPORTE | BRACKET | SOPORTE |
| 1 CONEXÃO | CONNECTION | CONEXION |
| 1 MANGUEIRA | HOSE | FLEXIBLE |
| 1 CONEXÃO | CONNECTION | CONEXION |
| 1 C.J. TUBO | TUBE ASSY | CONJ.DE TUBO |
| 2 BRAÇADEIRA | CLAMP | ABRAZADERA |
| 1 MANGUEIRA | HOSE | FLEXIBLE |
| 1 C.J. TUBO | TUBE ASSY | CONJ.DE TUBO |
| 1 CONEXÃO | CONNECTION | CONEXION |
| 2 PARAFUSO | BOLT | PERNO |
| 2 ARRUELA | WASHER | ARANDELA |
| 2 ARRUELA | WASHER | ARANDELA |
| 1 ANEL "O" | O RING | JUNTA TORICA |
| 1 MANGUEIRA | HOSE | FLEXIBLE |
| 8 BRAÇADEIRA | CLAMP | ABRAZADERA |
| 1 C.J. TUBO | TUBE ASSY | CONJ.DE TUBO |
| 2 BRAÇADEIRA | CLAMP | ABRAZADERA |
| 1 RADIADOR | RADIATOR | RADIADOR |
| 4 PARAFUSO | BOLT | PERNO |
| 8 ARRUELA | WASHER | ARANDELA |
| 8 ARRUELA | WASHER | ARANDELA |
| 4 BRAÇADEIRA | CLAMP | ABRAZADERA |
| 1 MANGUEIRA | HOSE | FLEXIBLE |
| 2 SUPORTE | BRACKET | SOPORTE |
| 4 PARAFUSO | BOLT | PERNO |
| 1 BOCAL | FILLER | RELLENADOR |
| 1 C.J. FILTRO | KIT, FILTER | JUEGO FILTRO |
| 2 ADAPTADOR | ADAPTOR | ADAPTADOR |
| 4 PARAFUSO | BOLT | PERNO |
| 4 ARRUELA | WASHER | ARANDELA |
| 8 ARRUELA | WASHER | ARANDELA |
| 4 PORCA | NUT | TUERCA |
| 1 TUBO | PIPE | CANO |
| 1 TUBO | PIPE | CANO |
| 1 MANGUEIRA | HOSE | FLEXIBLE |



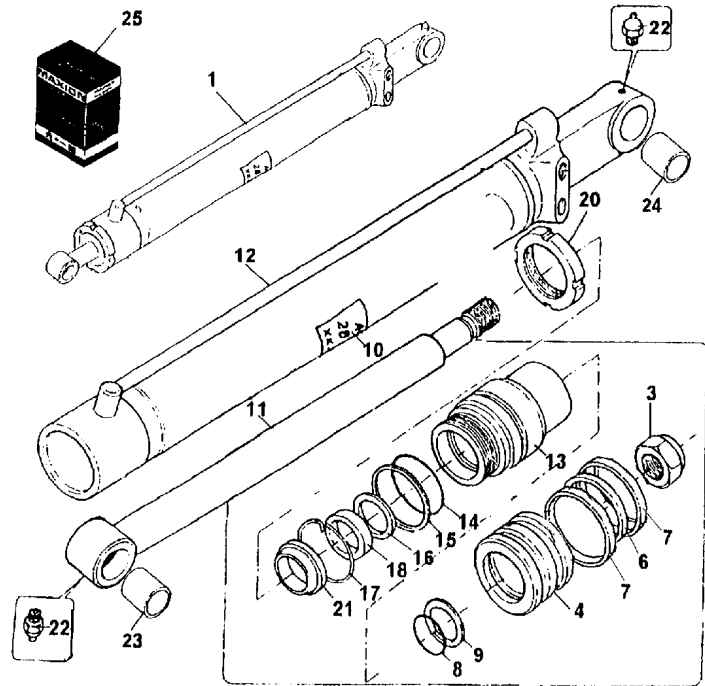
- 51 050066S1
- 52 034251T1
- 53 503668M1
- 54 364047X1
- 55 353434X1
- 56 353691X1
- 57 353756X1
- 58 041359S1
- 59 353446X1
- 60 353677X1
- 61 355617X1
- 62 042725S1
- 63 041962S1
- 64 359106X1
- 65 353691X1
- 66 353434X1
- 67 028314T1

- | | | |
|------------------|------------------|-----------------|
| 1 TUBO | PIPE | CANO |
| 1 FILTRO | FILTER | FILTRO |
| 1 BUJÃO | PLUG | TAPON |
| 1 ARRUELA | WASHER | ARANDELA |
| 2 ARRUELA | WASHER | ARANDELA |
| 2 PARAFUSO | BOLT | PERNO |
| 2 ARRUELA | WASHER | ARANDELA |
| 1 RESERVATÓRIO | CONTAINER | CONTENEDOR |
| 4 ARRUELA | WASHER | ARANDELA |
| 4 PARAFUSO | BOLT | PERNO |
| 4 ARRUELA | WASHER | ARANDELA |
| 1 SUPORTE | BRACKET | SOPORTE |
| 1 FLANGE | FLANGE | PLETINA |
| 1 ANEL "O" | O RING | JUNTA TORICA |
| 6 PARAFUSO | BOLT | PERNO |
| 6 ARRUELA | WASHER | ARANDELA |
| 2 TAMPA INSPEÇÃO | INSPECTION COVER | TAPA INSPECCION |

Cilindro Hidráulico
Hydraulic Cylinder
Cilindro Hidráulico

Levante
Lift
Levante

70-55



- 1
- 3 047804R1
- 4 065305R1
- 6 065307R1
- 7 065306R1
- 8 041760R1
- 9 041759R1
- 10 047784R1
- 11 047783R1
- 13 047782R1
- 14 3175837M1
- 15 047781R1
- 16 047778R1
- 17 047780R1
- 18 042665R1
- 20 047779R1
- 21 041764R1
- 22 047776R1
- 23 047777R1
- 24 047775R1
- 25 065308R1

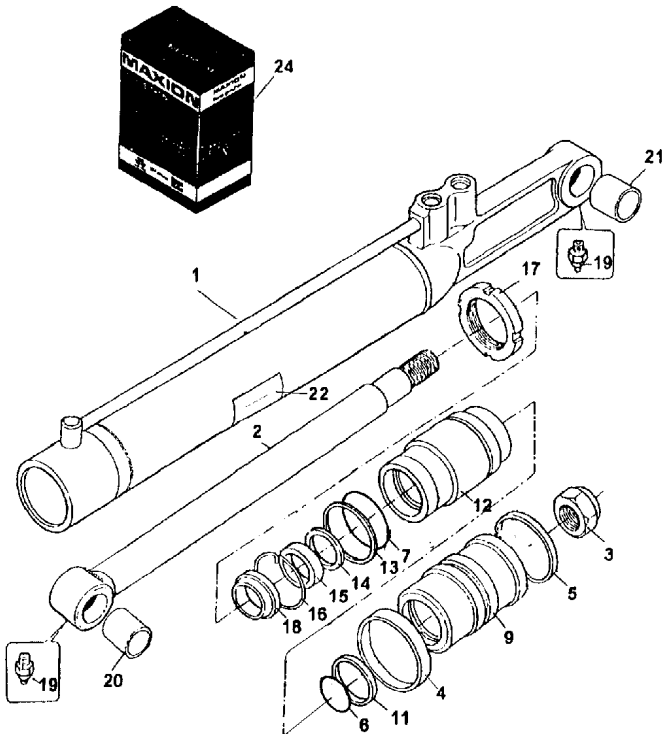
047492T3

- | | | |
|--------------|-------------|------------------|
| 1 CILINDRO | CYLINDER | CILINDRO |
| 1 PORCA | NUT | TUERCA |
| 1 ÉMBOLO | PLUNGER | EMBOLO |
| 1 ANEL | RING | ARO |
| 2 GAXETA | GASKET | GAXETA |
| 1 ANEL "O" | O RING | JUNTA TORICA |
| 1 ANEL | RING | ARO |
| 1 CAMISA | LINER | CAMISA |
| 1 HASTE | SPINDLE | MANGUETA |
| 1 GUIA | GUIDE | GUIA |
| 1 ANEL "O" | O RING | JUNTA TORICA |
| 1 ANEL | RING | ARO |
| 1 ANEL | RING | ARO |
| 1 ANEL | RING | ARO |
| 1 GAXETA | GASKET | GAXETA |
| 1 PORCA | NUT | TUERCA |
| 1 RASPADOR | SCRAPER | RASPADOR |
| 2 GRAXEIRA | GREASER | ENGRASADOR |
| 2 BUCHA | BUSH | CASQUILLO |
| 1 BUCHA | BUSH | CASQUILLO |
| 1 JG. REPARO | KIT, REPAIR | JUEGO REPARACION |

Cilindro Hidráulico
Hydraulic Cylinder
Cilindro Hidráulico

Caçamba
Bucket
Cucharón

70-60



- 1
- 2 047798R1
- 3 047803R1
- 4 065291R1
- 5 065290R1
- 6 3175846M1
- 7 041750R1
- 9 065289R1
- 11 041752R1
- 12 047796R1
- 13 3147293M1
- 14 047795R1
- 15 042666R1
- 16 047794R1
- 17 047793R1
- 18 3175834M1
- 19 047791R1
- 20 047792R1
- 21 047790R1
- 22 047797R1
- 24 065292R1

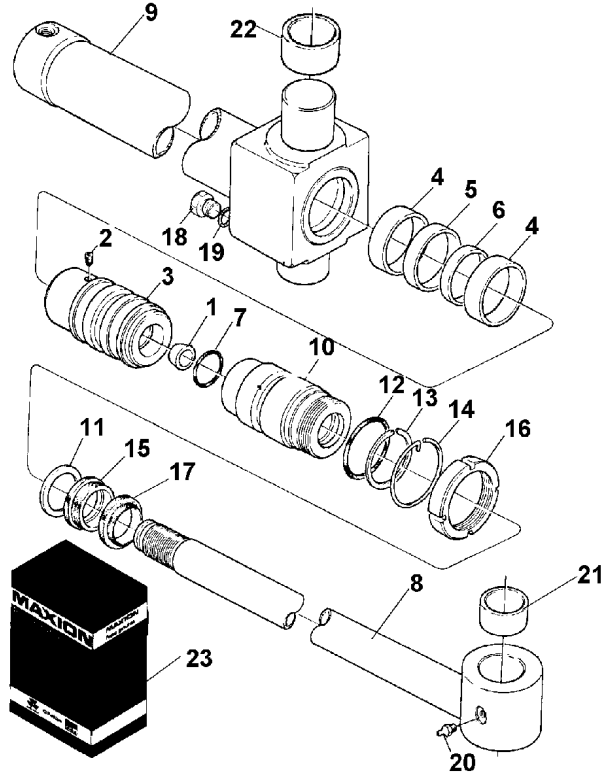
047493T3

1 CILINDRO	CYLINDER	CILINDRO
1 HASTE	SPINDLE	MANGUETA
1 PORCA	NUT	TUERCA
1 ANEL	RING	ARO
2 GAXETA	GASKET	GAXETA
1 ANEL "O"	O RING	JUNTA TORICA
1 ANEL "O"	O RING	JUNTA TORICA
1 ÊMBOLO	PLUNGER	EMBOLO
2 ANEL	RING	ARO
1 GUIA	GUIDE	GUIA
1 ANEL	RING	ARO
1 ANEL	RING	ARO
1 JUNTA	GASKET	EMPAQUETADURA.
1 ANEL	RING	ARO
1 PORCA	NUT	TUERCA
1 ANEL	RING	ARO
2 GRAXEIRA	GREASER	ENGRASADOR
2 BUCHA	BUSH	CASQUILLO
1 BUCHA	BUSH	CASQUILLO
1 CAMISA	LINER	CAMISA
1 JG. REPARO	KIT, REPAIR	JUEGO REPARACION

Cilindro Hidráulico
Hydraulic Cylinder
Cilindro Hidráulico

Cilindro De Giro
Rotary Cylinder
Cilindro Rotatorio

70-65



- 1 048055R1
- 2 048056R1
- 3 065274R1
- 4
- 5
- 6
- 7
- 8 048061R1
- 9 048062R1
- 10 048063R1
- 11
- 12
- 13
- 14 048066R1
- 15
- 16 048067R1
- 17
- 18 048068R1
- 19
- 20 048070R1
- 21 048071R1
- 22 048072R1
- 23 065277R1

➡ 065277R1
➡ 065277R1

➡ 065277R1

➡ 065277R1

➡ 065277R1

➡ 065277R1

➡ 065277R1

➡ 065277R1

➡ 065277R1

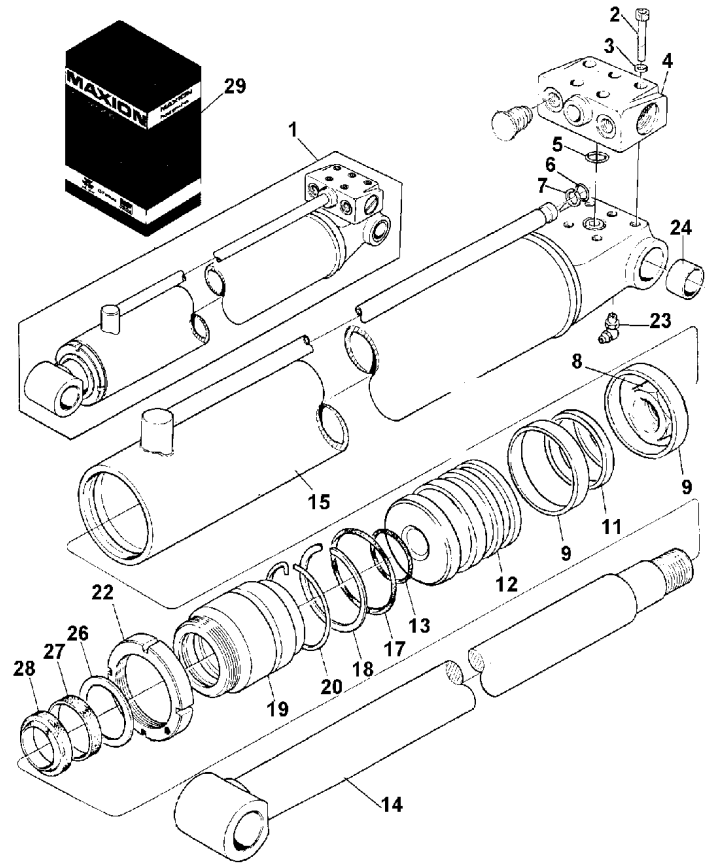
- 1 ANEL
- 1 PARAFUSO
- 1 ÊMBOLO
- GAXETA
- ANEL
- ANEL
- ANEL "O"
- 1 HASTE
- 1 CAMISA
- 1 GUIA
- 1 ANEL
- 1 ANEL "O"
- 1 ANEL
- 1 ANEL
- 1 GAXETA
- 1 PORCA
- 1 RASPADOR
- 1 TAMPÃO
- 1 ANEL "O"
- 1 GRAXEIRA
- 2 BUCHA
- 2 BUCHA
- 1 JG. REPARO

- RING
- BOLT
- PLUNGER
- GASKET
- RING
- RING
- O RING
- SPINDLE
- LINER
- GUIDE
- RING
- O RING
- RING
- RING
- GASKET
- NUT
- SCRAPER
- PAD
- O RING
- GREASER
- BUSH
- BUSH
- KIT, REPAIR

- ARO
- PERNO
- EMBOLO
- GAXETA
- ARO
- ARO
- JUNTA TORICA
- MANGUETA
- CAMISA
- GUIA
- ARO
- JUNTA TORICA
- ARO
- ARO
- GAXETA
- TUERCA
- RASPADOR
- ALMOHADILLA
- JUNTA TORICA
- ENGRASADOR
- CASQUILLO
- CASQUILLO
- JUEGO REPARACION

Cilindro Estabilizador
 Stabiliser Cylinder
 Cilindro Del Estabilizador

70-70



- 1
- 2 047771R1
- 3 047770R1
- 4 047754R1
- 5 037112R1
- 6 037113R1
- 7 037114R1
- 8 047768R1
- 9 065259R1
- 11 065260R1
- 12 065258R1
- 13 047763R1
- 14 047761R1
- 15 047762R1
- 17 037122R1
- 18 047759R1
- 19 047760R1
- 20 047757R1
- 22 047758R1
- 23 047769R1
- 24 047772R1
- 26 047756R1
- 27 042661R1
- 28 042662R1
- 29 065761R1
- 29 047489R1

047494T3

Cilindro+Válvula
 Válvula

- CILINDRO
- 4 PARAFUSO
- 4 ARRUELA
- 1 VÁLVULA
- 1 ANEL "O"
- 1 ANEL "O"
- 1 ANEL
- 1 PORCA
- 2 GAXETA
- 1 ANEL
- 1 ÊMBOLO
- 1 ANEL "O"
- 1 HASTE
- 1 CAMISA
- 1 ANEL "O"
- 1 ANEL
- 1 GUIA
- 1 ANEL TRAVA
- 1 PORCA
- 1 GRAXEIRA
- 2 BUCHA
- 1 ANEL
- 1 BATENTE
- 1 ANEL
- 1 JG. REPARO
- 1 JG. REPARO

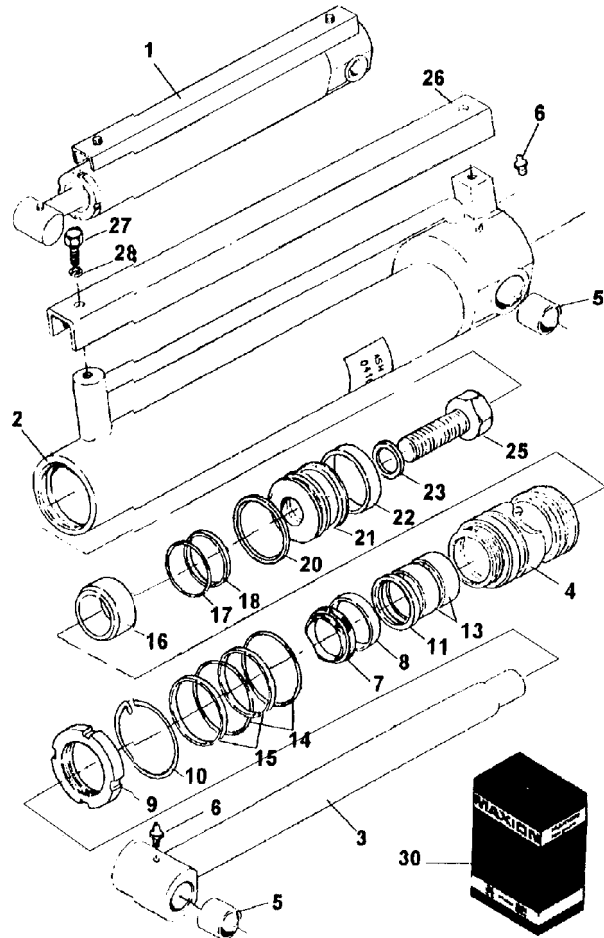
- CYLINDER
- BOLT
- WASHER
- VALVE
- O RING
- O RING
- RING
- NUT
- GASKET
- RING
- PLUNGER
- O RING
- SPINDLE
- LINER
- O RING
- RING
- GUIDE
- CIRCLIP
- NUT
- GREASER
- BUSH
- RING
- RETAINER
- RING
- KIT, REPAIR
- KIT, REPAIR

- CILINDRO
- PERNO
- ARANDELA
- VALVULA
- JUNTA TORICA
- JUNTA TORICA
- ARO
- TUERCA
- GAXETA
- ARO
- EMBOLO
- JUNTA TORICA
- MANGUETA
- CAMISA
- JUNTA TORICA
- ARO
- GUIA
- CIRCULITO
- TUERCA
- ENGRASADOR
- CASQUILLO
- ARO
- RETENEDOR
- ARO
- JUEGO REPARACION
- JUEGO REPARACION

Cilindro Hidráulico
Hydraulic Cylinder
Cilindro Hidráulico

Caçamba
Bucket
Cucharón

70-75



- 1
- 2 048109R1
- 3 048110R1
- 4 048105R1
- 5 048088R1
- 6 048070R1
- 7 048104R1
- 8 042687R1
- 9 048106R1
- 10 048107R1
- 11 048108R1
- 13 042686R1
- 14 042685R1
- 15 042684R1
- 16 048111R1
- 17 042692R1
- 18 042690R1
- 20 065284R1
- 21 065282R1
- 22 065283R1
- 23 048116R1
- 25 048117R1
- 26 048118R1
- 27 048119R1
- 28 048120R1
- 30 065285R1

048031T3

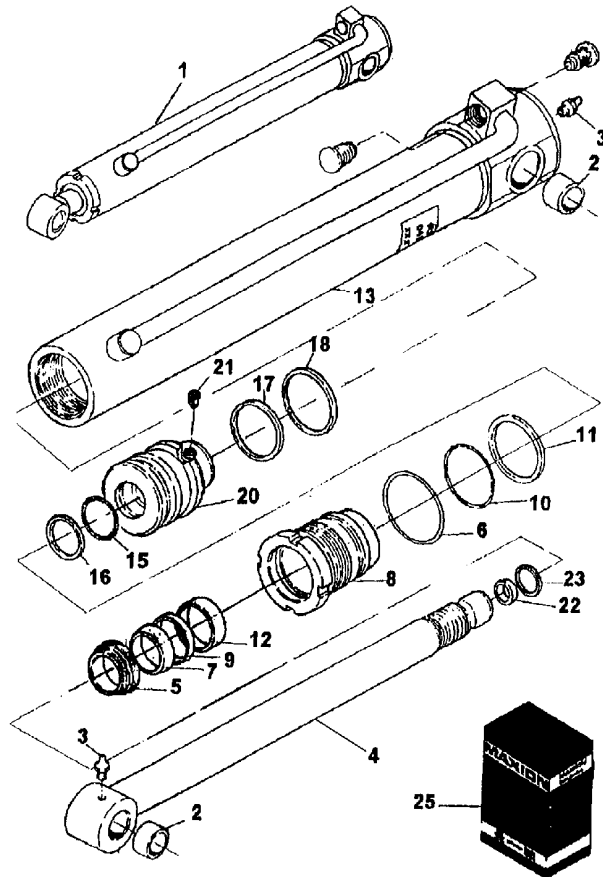
- 1 CILINDRO
- 1 CAMISA
- 1 HASTE
- 1 GUIA
- 4 BUCHA
- 2 GRAXEIRA
- 1 RASPADOR
- 1 BATENTE
- 1 PORCA
- 1 ANEL
- 1 ANEL
- 2 ANEL
- 2 ANEL "O"
- 2 ANEL
- 1 AMORTECEDOR
- 1 ANEL "O"
- 1 ANEL
- 1 ANEL
- 1 ANEL
- 2 ÊMBOLO
- 2 GAXETA
- 1 ARRUELA
- 1 PARAFUSO
- 1 PROTEÇÃO
- 1 PARAFUSO
- 1 ARRUELA
- 1 JG. REPARO

- CYLINDER
- LINER
- SPINDLE
- GUIDE
- BUSH
- GREASER
- SCRAPER
- RETAINER
- NUT
- RING
- RING
- RING
- O RING
- RING
- DAMPER
- O RING
- RING
- RING
- PLUNGER
- GASKET
- WASHER
- BOLT
- GUARD
- BOLT
- WASHER
- KIT, REPAIR

- CILINDRO
- CAMISA
- MANGUETA
- GUIA
- CASQUILLO
- ENGRASADOR
- RASPADOR
- RETENEDOR
- TUERCA
- ARO
- ARO
- ARO
- JUNTA TORICA
- ARO
- ARO
- AMORTIGUADOR
- JUNTA TORICA
- ARO
- ARO
- EMBOLO
- GAXETA
- ARANDELA
- PERNO
- DEFENSA
- PERNO
- ARANDELA
- JUEGO REPARACION

Cilindro Hidráulico
Hydraulic Cylinder
Cilindro Hidráulico

70-80



- 1
- 2 054259R1
- 3 054258R1
- 4 054248R1
- 5 054237R1
- 6 054239R1
- 7 054241R1
- 8 054238R1
- 9 054242R1
- 10 054244R1
- 11 054243R1
- 12 054245R1
- 13 054247R1
- 15 054250R1
- 16 054249R1
- 17 065279R1
- 18 065280R1
- 20 065287R1
- 21 054255R1
- 22 054256R1
- 23 054257R1
- 25 065281R1

054236T3

CJ. CILINDRO

- 4 BUCHA
- 2 GRAXEIRA
- 1 HASTE
- 1 RASPADOR
- 1 ARRUELA
- 1 GAXETA
- 1 GAXETA
- 1 ANEL
- 1 ANEL "O"
- 1 ANEL
- 2 ANEL
- 1 CAMISA
- 1 ANEL "O"
- 1 ANEL
- 2 GAXETA
- 1 ANEL
- 1 ÊMBOLO
- 1 PARAFUSO ALLEN
- 1 ANEL
- 1 ANEL
- 1 JG. REPARO

KIT, CYLINDER

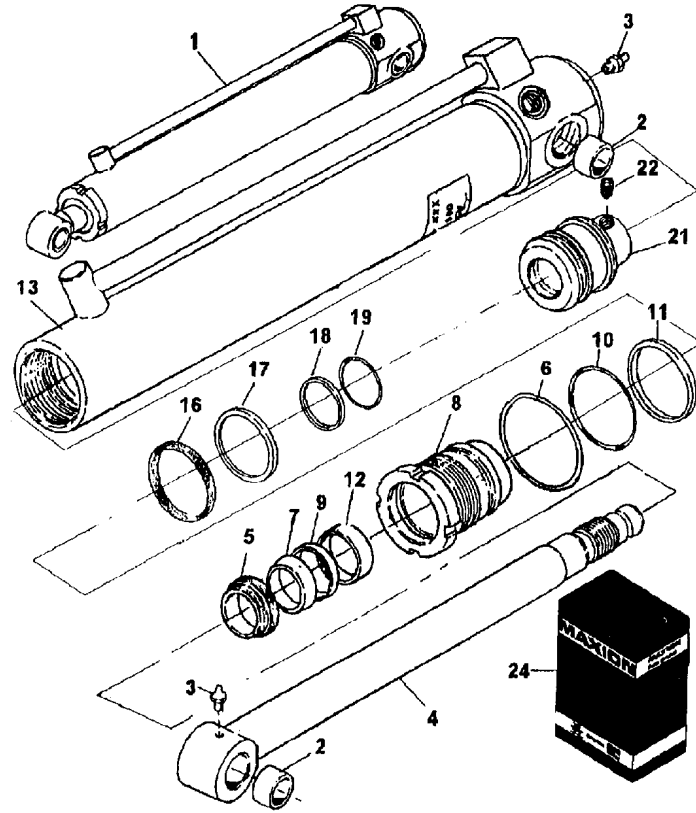
- BUSH
- GREASER
- RAIL
- SCRAPER
- WASHER
- GASKET
- GASKET
- RING
- O RING
- RING
- RING
- LINER
- O RING
- RING
- GASKET
- RING
- PLUNGER
- ALLEN BOLT
- RING
- RING
- KIT, REPAIR

JUEGO DE CILINDR

- CASQUILLO
- ENGRASADOR
- RIEL
- RASPADOR
- ARANDELA
- GAXETA
- GAXETA
- ARO
- JUNTA TORICA
- ARO
- ARO
- CAMISA
- JUNTA TORICA
- ARO
- GAXETA
- ARO
- EMBOLO
- TORNILLO ALLEN
- ARO
- ARO
- JUEGO REPARACION

Cilindro Lança Profundidade
Dipperstick Cylinder
Cilindro Del Brazo Ataque

70-85



- 1
- 2 048088R1
- 3 048070R1
- 4 048096R1
- 5 042694R1
- 6 048074R1
- 7 042695R1
- 8 048073R1
- 9 048076R1
- 10 042693R1
- 11 042689R1
- 12 042691R1
- 13 048095R1
- 16 065280R1
- 17 065279R1
- 18 042690R1
- 19 042692R1
- 21 065278R1
- 22 048056R1
- 24 065281R1

048029T3

- CJ. CILINDRO
- 4 BUCHA
- 2 GRAXEIRA
- 1 HASTE
- 1 ANEL
- 1 ARRUELA
- 1 BATENTE
- 1 PORCA
- 1 ANEL
- 1 ANEL "O"
- 1 ANEL
- 2 ANEL
- 1 CAMISA
- 1 ANEL
- 2 GAXETA
- 1 ANEL
- 1 ANEL "O"
- 1 ÊMBOLO
- 1 PARAFUSO
- 1 JG. REPARO

- KIT, CYLINDER
- BUSH
- GREASER
- SPINDLE
- RING
- WASHER
- RETAINER
- NUT
- RING
- O RING
- RING
- RING
- LINER
- RING
- GASKET
- RING
- O RING
- PLUNGER
- BOLT
- KIT, REPAIR

- JUEGO DE CILINDR
- CASQUILLO
- ENGRASADOR
- MANGUETA
- ARO
- ARANDELA
- RETENEDOR
- TUERCA
- ARO
- JUNTA TORICA
- ARO
- ARO
- CAMISA
- ARO
- GAXETA
- ARO
- JUNTA TORICA
- EMBOLO
- PERNO
- JUEGO REPARACION

Filtro
Filter
Filtro

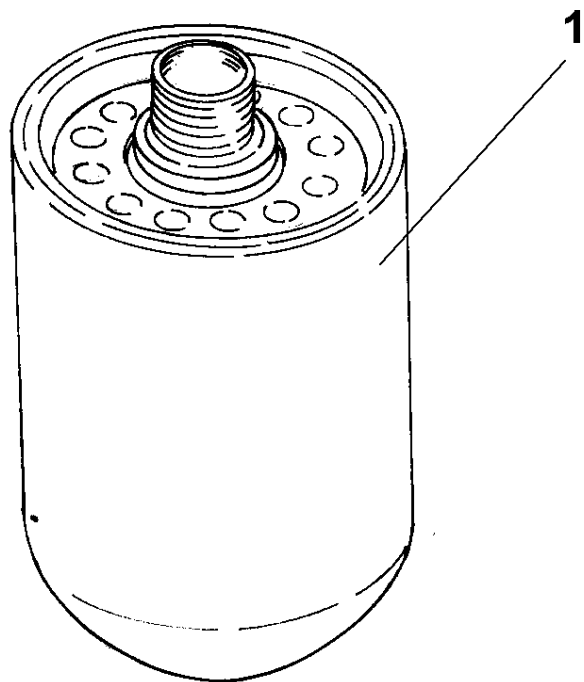
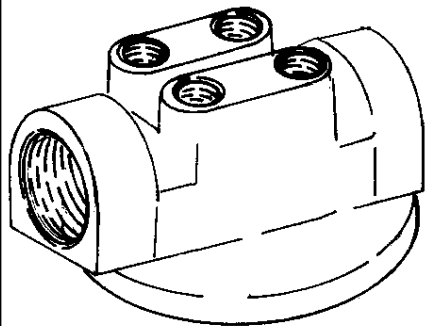
70-90

1 042285R1

1 ELEMENTO

ELEMENT

ELEMENTO



041743T1

EI29Z008

CPE96 E01 (1)

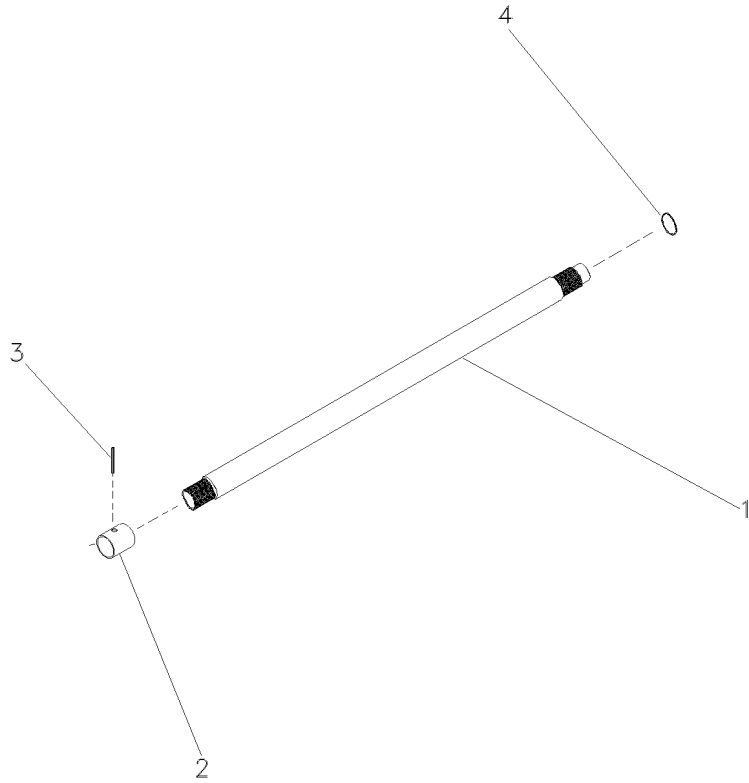
02/04 70-90

Eixo
Shaft
Eje

70-95

- 1 063111P1
- 2 062580P1
- 3 357632X1
- 4 1440523X1

- | | | |
|--------------------|-----------------|-----------------|
| 1 EIXO | SHAFT | ARBOL |
| 1 LUVA ACOPLAMENTO | COUPLING SLEEVE | COUPLING SLEEVE |
| 1 PINO | PIN | PASADOR |
| 1 ANEL TRAVA | CIRCLIP | CIRCULITO |



063117N1

N035Z031

CPE96 E01 (1)

02/04 70-95

Cilindro De Freio
Master Cylinder
Cilindro Maestro Del Freno

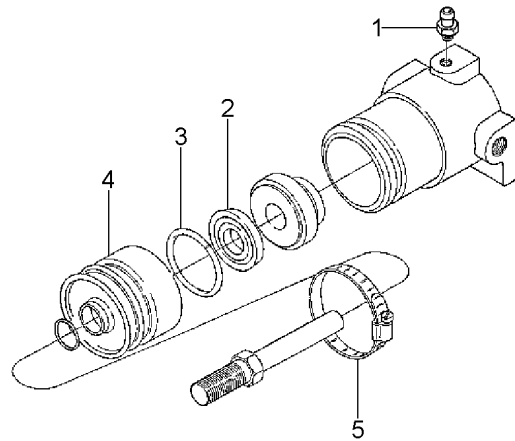
70-100

- 1 020544R1
- 2 020547R1
- 3 020548R1
- 4 020549R1
- 5 020550R1

- 1 BUJÃO
- 1 ANEL
- 1 ANEL
- 1 BLINDAGEM
- 1 BRAÇADEIRA

- PLUG
- RING
- RING
- SHIELD
- CLAMP

- TAPON
- ARO
- ARO
- BLINDAJE
- ABRAZADERA



Cilindro Mestre
Master Cylinder
Cilindro Maestro

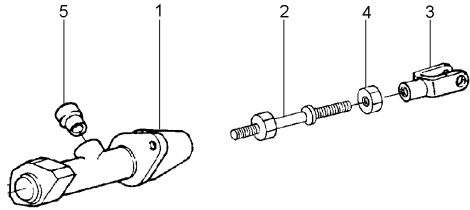
70-105

- 1 061649T1
- 2 065540N1
- 3 1440984X1
- 4 339402X1
- 5 2804593M1

- 1 CILINDRO
- 1 HASTE CILINDRO
- 1 GARFO
- 1 PORCA
- 1 BUCHA

- CYLINDER
- CYLINDER ROD
- FORK
- NUT
- BUSH

- CILINDRO
- BIELA DE CILINDR
- HORQUILLA
- TUERCA
- CASQUILLO



061646T1

EI39Z003

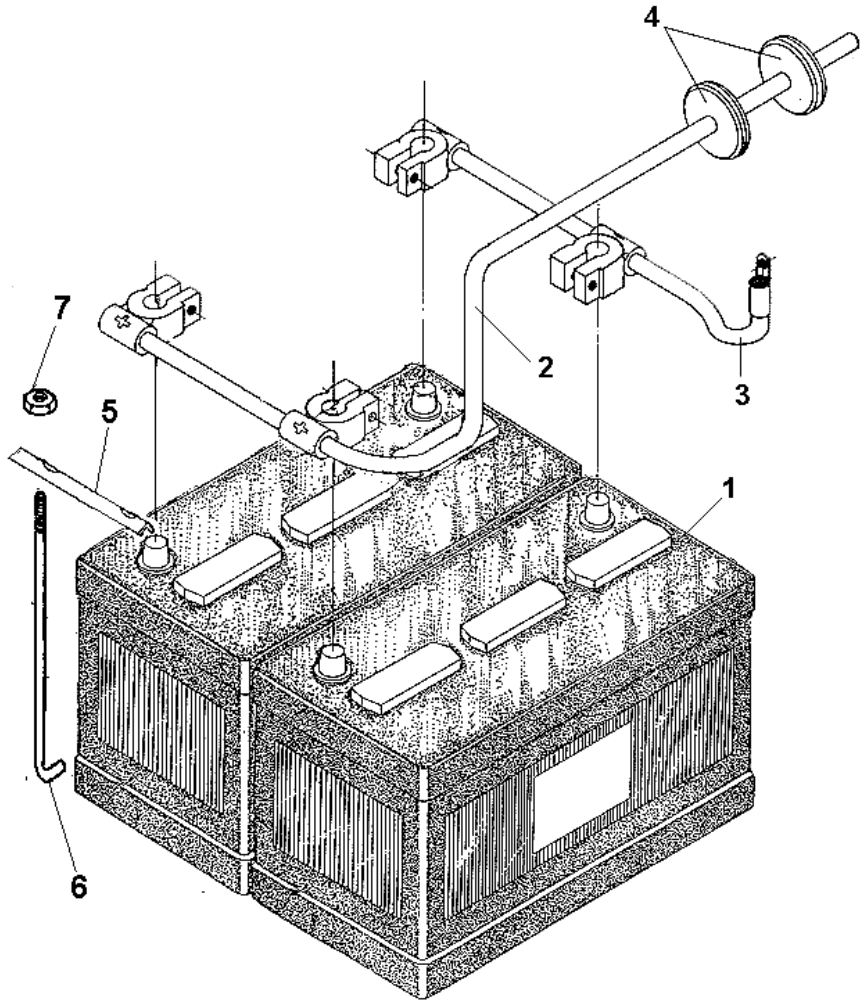
CPE96 E01 (1)

02/04 70-105

Bateria
Battery
Bateria

2 X 65 Ah
2 X 65 Ah
2 X 65 Ah

80-10



- 1 024232T1
- 2 024233T1
- 3 024234T1
- 4 367724X1
- 5 024455P1
- 6 024456P1
- 7 826760M1

- 2 BATERIA
- 1 C.J. CABO
- 1 C.J. CABO
- 2 PASSA-FIO
- 1 PLACA
- 1 TIRANTE
- 1 PORCA

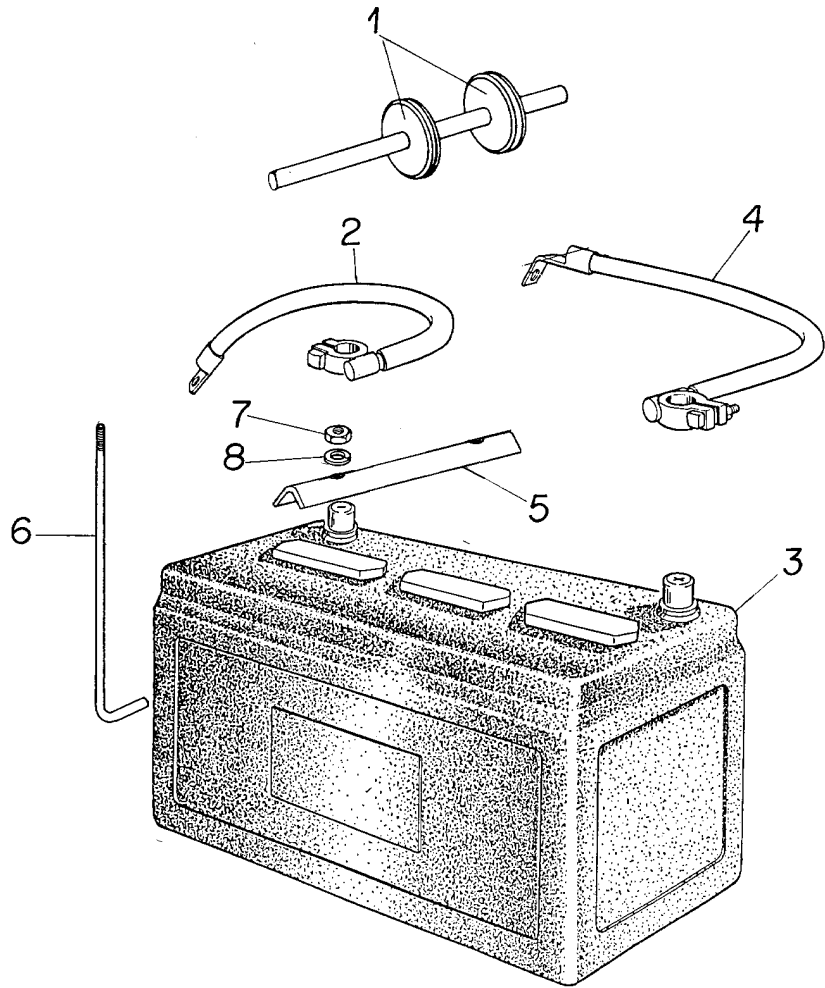
- BATTERY
- KIT, CABLE
- KIT, CABLE
- GROMMET
- PLATE
- ROD
- NUT

- BATERIA
- CABLES JUEGO
- CABLES JUEGO
- PASACABLE
- PLATO
- VARILLA
- TUERCA

Bateria
Battery
Bateria

90 Ah
90 Ah
90 Ah

80-15



- 1 367724X1
- 2 3588704M91
- 3 487161M93
- 4 3411541M91
- 5 028145P1
- 6 028345P2
- 7 826760M1
- 8 355617X1

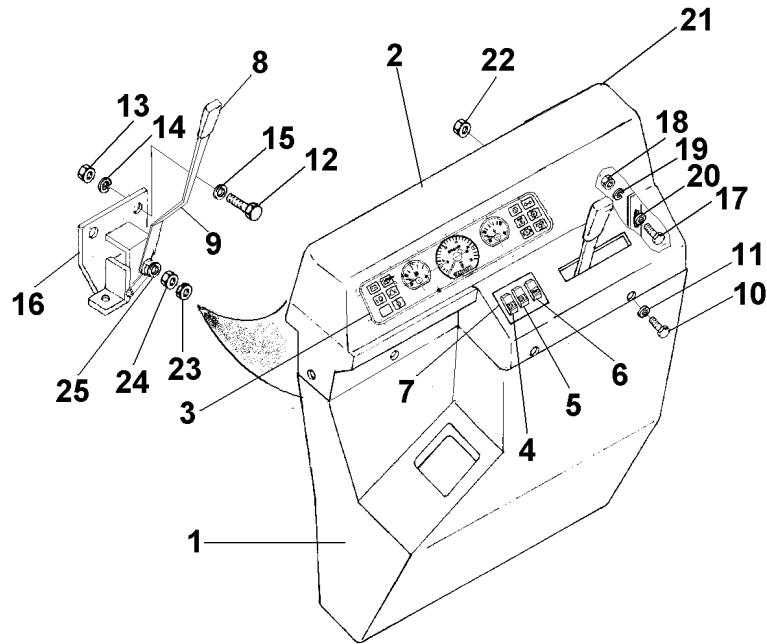
- 1 PASSA-FIO
- 1 CABO
- 1 BATERIA
- 1 CABO
- 1 CANTONEIRA
- 1 TIRANTE
- 1 PORCA
- 1 ARRUELA

- GROMMET
- CABLE
- BATTERY
- CABLE
- ANGLE
- ROD
- NUT
- WASHER

- PASACABLE
- CABLE
- BATERIA
- CABLE
- ANGULO
- VARILLA
- TUERCA
- ARANDELA

Painel Lateral
Side Panel
Tablero Lateral

80-20



- 1 044211S1
- 2 044332S1
- 3 068794N1

- 3 068794N1

- 3 051615T1

- 3 051615T1

- 4 042613T1

- 5 042608T1

- 6 050454T1

- 7 042615T1

- 8 035972P1

- 9 042498S1

- 10 392440X1

- 11 339025X1

- 12 353691X1

- 13 355566X1

- 14 353434X1

- 15 339025X1

- 16 042499S1

- 17 353669X1

- 18 355564X1

- 19 353441X1

- 20 355617X1

- 21 044518P1

- 22 826760M1

- 23 353430X1

- 24 353431X1

- 25 353756X1

Base

80-50 No
C000037

80-50 No
C000033

80-55 No
C000036

80-55 No
C000032

Farol serviço

Farol auxiliar

Buzina

Acelerador

- 1 PAINEL

- 1 PAINEL

- 1 PAINEL INSTRUM.

- 1 PAINEL INSTRUM.

- 1 PAINEL

- 1 PAINEL

- 1 INTERRUPTOR

- 1 INTERRUPTOR

- 1 INTERRUPTOR

- 1 GRADE

- 1 MANÍPULO

- 1 ALAVANCA

- 9 PARAFUSO

- 9 ARRUELA

- 3 PARAFUSO

- 3 PORCA

- 3 ARRUELA

- 3 ARRUELA

- 1 SUPORTE

- 3 PARAFUSO

- 6 PORCA

- 6 ARRUELA

- 12 ARRUELA

- 1 PLACA

- 4 PORCA

- 1 PORCA

- 1 PORCA

- 2 ARRUELA

PANEL

PANEL

INSTRUMENT PANEL

INSTRUMENT PANEL

PANEL

PANEL

SWITCH

SWITCH

SWITCH

GRILLE

KNOB

LEVER

BOLT

WASHER

BOLT

NUT

WASHER

WASHER

BRACKET

BOLT

NUT

WASHER

WASHER

PLATE

NUT

NUT

NUT

WASHER

PANEL

PANEL

PANEL INSTRUMENT

PANEL INSTRUMENT

PANEL

PANEL

INTERRUPTOR

INTERRUPTOR

INTERRUPTOR

REJILLA

POMO

PALANCA

PERNO

ARANDELA

PERNO

TUERCA

ARANDELA

ARANDELA

SOPORTE

PERNO

TUERCA

ARANDELA

ARANDELA

PLATO

TUERCA

TUERCA

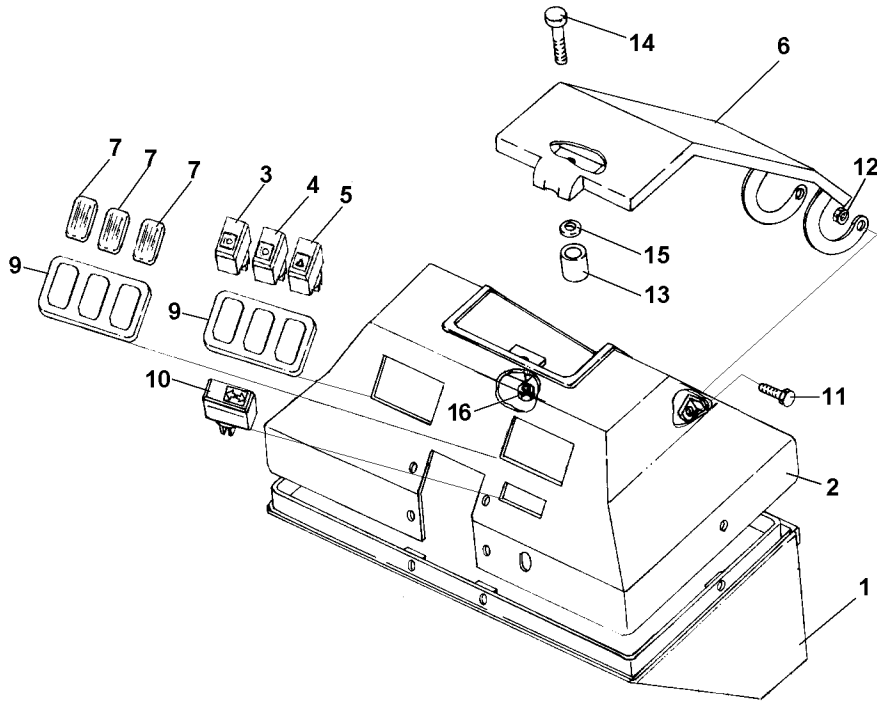
TUERCA

ARANDELA

Painel Frontal
Front Panel
Tablero Delantero

80-25

2 Rm - Reversão Automática
2 Wd - Automatic Reversion
2 Rm - Reversión Automático



- 1 044201S1
- 2 044195S1
- 3 042610T1
- 4 042609T1
- 5 042604T1
- 6 044153S1
- 7 042603T1
- 9 042615T1
- 10 042602T1
- 11 353667X1
- 12 367480X1
- 13 035156P1
- 14 023536P1
- 15 353441X1
- 16 355564X1

Farol baixo
Luz alta
Pisca alerta

Pisca direcion.

- 1 PAINEL
- 1 PAINEL
- 1 INTERRUPTOR
- 1 INTERRUPTOR
- 1 INTERRUPTOR
- 1 TAMPA
- 3 TAMPA
- 2 GRADE
- 1 INDICADOR
- 2 PARAFUSO
- 2 PORCA
- 1 FIXAÇÃO
- 1 PINO
- 1 ARRUELA
- 1 PORCA

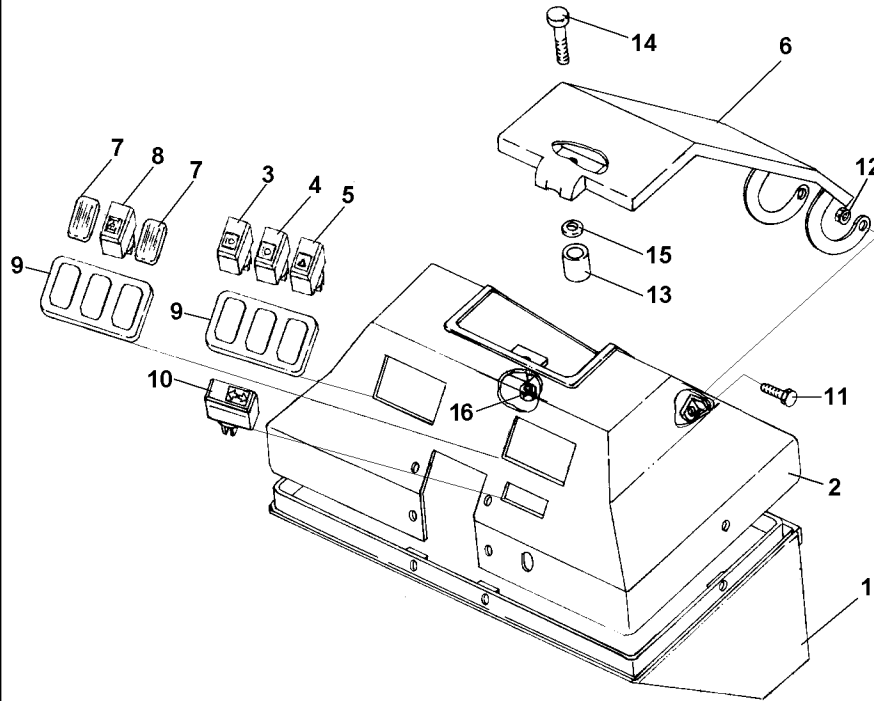
- PANEL
- PANEL
- SWITCH
- SWITCH
- SWITCH
- COVER
- COVER
- GRILLE
- INDICATOR
- BOLT
- NUT
- FASTENER
- PIN
- WASHER
- NUT

- PANEL
- PANEL
- INTERRUPTOR
- INTERRUPTOR
- INTERRUPTOR
- CUBIERTA
- CUBIERTA
- REJILLA
- INDICADOR
- PERNO
- TUERCA
- CIERRE
- PASADOR
- ARANDELA
- TUERCA

Painel Frontal
Front Panel
Tablero Delantero

80-30

4 Rm - Reversão Automática
4 Wd - Automatic Reversion
4 Rm - Reversión Automático



- 1 044201S1
- 2 044195S1
- 3 042610T1
- 4 042609T1
- 5 042604T1
- 6 044153S1
- 7 042603T1
- 8 042606T1
- 9 042615T1
- 10 042602T1
- 11 353667X1
- 12 367480X1
- 13 035156P1
- 14 023536P1
- 15 353441X1
- 16 355564X1

Farol baixo
Luz alta
Pisca alerta

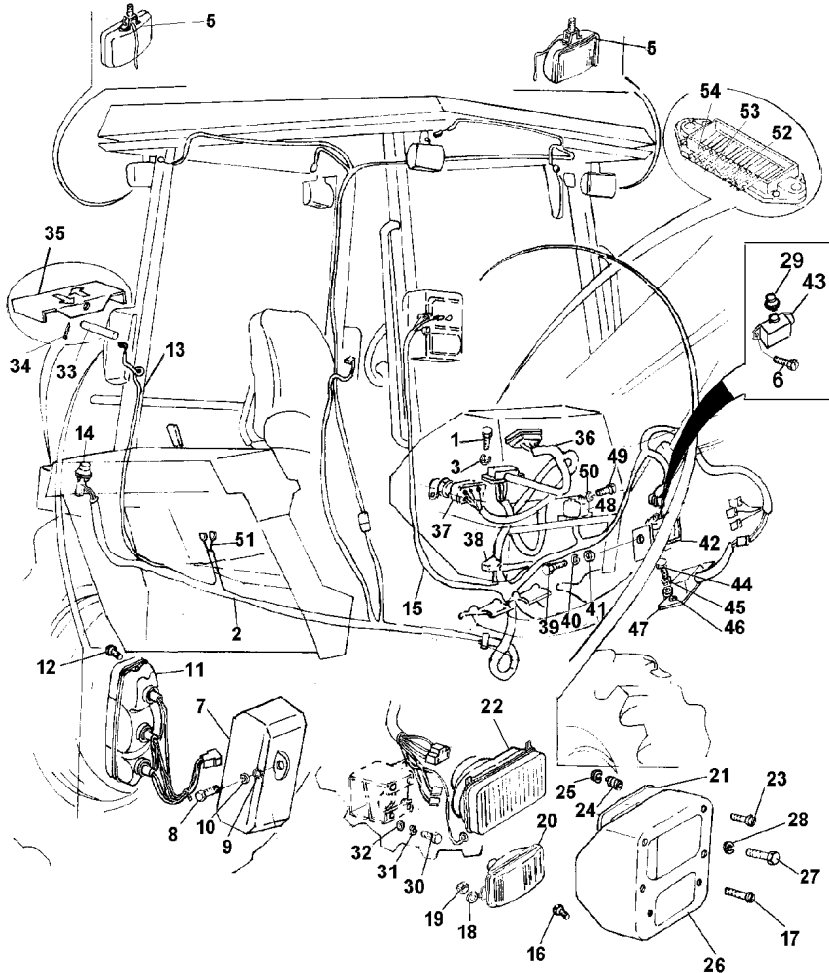
Tração

Pisca direcional

- 1 PAINEL
- 1 PAINEL
- 1 INTERRUPTOR
- 1 INTERRUPTOR
- 1 INTERRUPTOR
- 1 TAMPA
- 2 TAMPA
- 1 BOTÃO
- 2 GRADE
- 1 INDICADOR
- 2 PARAFUSO
- 2 PORCA
- 1 FIXAÇÃO
- 1 PINO
- 1 ARRUELA
- 1 PORCA

- PANEL
- PANEL
- SWITCH
- SWITCH
- SWITCH
- COVER
- COVER
- BUTTON
- GRILLE
- INDICATOR
- BOLT
- NUT
- FASTENER
- PIN
- WASHER
- NUT

- PANEL
- PANEL
- INTERRUPTOR
- INTERRUPTOR
- INTERRUPTOR
- CUBIERTA
- CUBIERTA
- PULSADOR
- REJILLA
- INDICADOR
- PERNO
- TUERCA
- CIERRE
- PASADOR
- ARANDELA
- TUERCA



1	353669X1			
2	050283T1	Principal	2 PARAFUSO	BOLT
3	353441X1		1 CHICOTE	HARNESS
5	024393T1		2 ARRUELA	WASHER
6	339665X1		4 FAROL	LIGHT
7	024781N1		2 PARAFUSO	BOLT
8	353666X1		2 CAIXA	BOX
9	353754X1		4 PARAFUSO	BOLT
10	353441X1		4 ARRUELA	WASHER
11	020363T1		4 ARRUELA	WASHER
11	020364T1		1 LANTERNA	LAMP
12	2802112M1		1 LANTERNA	LAMP
13	050288T1	Faros diant.	4 PARAFUSO	BOLT
14	2802609M91	Reversão	2 CHICOTE	HARNESS
15	050287T1	Cabine LE/LD	2 BOTÃO	BUTTON
16	353984X1		2 CHICOTE	HARNESS
17	353984X1		6 PARAFUSO	BOLT
18	353445X1		4 PARAFUSO	BOLT
19	354120X1		4 ARRUELA	WASHER
20	035986T1		4 PORCA	NUT
21	024779P1		2 LANTERNA	LAMP
22	024392T1		2 PAINEL	PANEL
23	2802112M1		2 FAROL DIANTEIRO	FRONT LIGHT
24	963441M1		8 PARAFUSO	BOLT
25	963442M1		8 MOLA	SPRING
26	024774N1		8 ANEL TRAVA	CIRCLIP
27	353669X1		2 SUPORTE	BRACKET
28	353441X1		4 PARAFUSO	BOLT
29	046875T1		4 ARRUELA	WASHER
30	353669X1		1 CAPA	CAP
31	353441X1		4 PARAFUSO	BOLT
32	353754X1		4 ARRUELA	WASHER
33	036989P1		4 ARRUELA	WASHER
34	354055X1		1 EIXO	SHAFT
35	036945P1		1 CUPILHA	COTTER PIN
36	050285T1	Painel frontal	2 PEDAL	PEDAL
37	1874535M3	Ignição	1 CHICOTE	HARNESS
37	3019881X1		1 INTERRUPTOR	SWITCH
37	052437P1		1 ARRUELA	WASHER
37	3813361M1		1 PORCA	NUT
38	049328P1		1 CHAVE INTERRUPT.	KEY SWITCH
39	353667X1		1 CONECTOR	CONNECTOR
40	353441X1		1 PARAFUSO	BOLT
41	353754X1		1 ARRUELA	WASHER
44	353667X1		1 ARRUELA	WASHER
45	353441X1		2 PARAFUSO	BOLT
46	353754X1		2 ARRUELA	WASHER
47	024433T1		2 ARRUELA	WASHER
48	054987T1	Pisca dir/alerta	1 CIRCUITO	ELECTRIC EQUIP.
49	353667X		1 RELÉ	RELAY
			2 PARAFUSO	BOLT
				PERNO
				MAZO CABLES
				ARANDELA
				ALUMBRADO
				PERNO
				CAJA
				PERNO
				ARANDELA
				ARANDELA
				FARO
				FARO
				PERNO
				MAZO CABLES
				PULSADOR
				MAZO CABLES
				PERNO
				PERNO
				ARANDELA
				ARANDELA
				TUERCA
				FARO
				PANEL
				FRONT LIGHT
				PERNO
				RESORTE
				CIRCLITO
				SOPORTE
				PERNO
				ARANDELA
				TAPA
				PERNO
				ARANDELA
				ARANDELA
				ARBOL
				PASADOR DOUBLE
				PEDAL
				MAZO CABLES
				INTERRUPTOR
				ARANDELA
				TUERCA
				LLAVE INTERRUPT.
				CONECTOR
				PERNO
				ARANDELA
				ARANDELA
				PERNO
				ARANDELA
				ARANDELA
				ELECTRIC EQUIP.
				ELECTRIC EQUIP.
				RELE
				PERNO

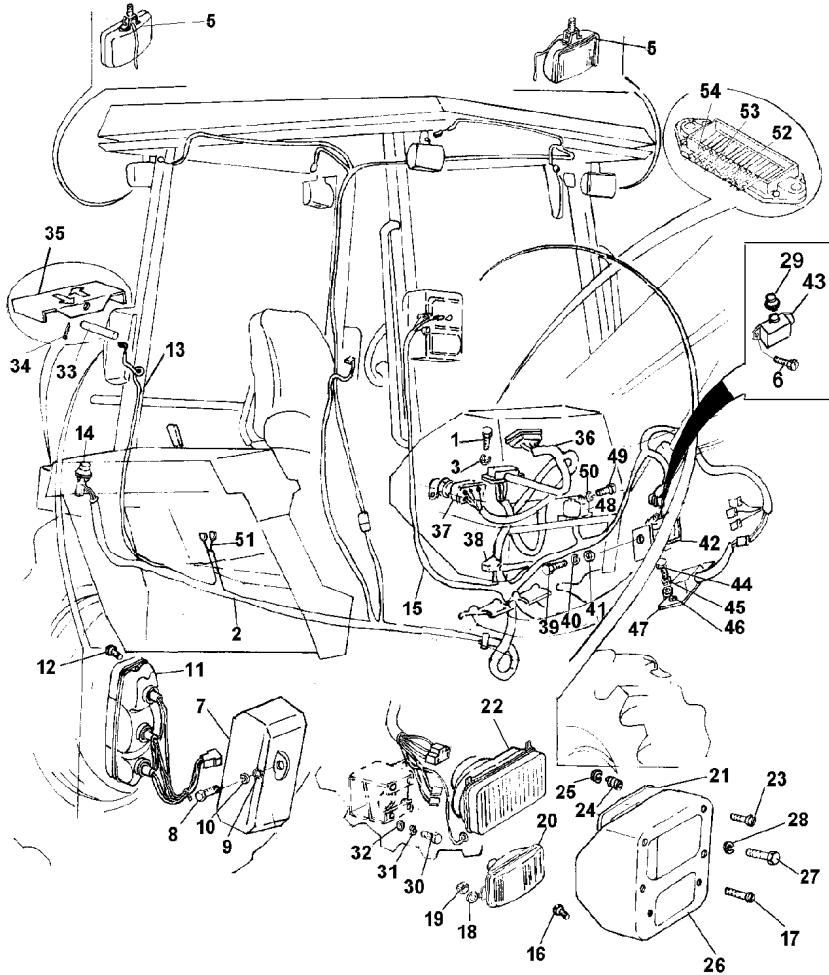
Painel lateral

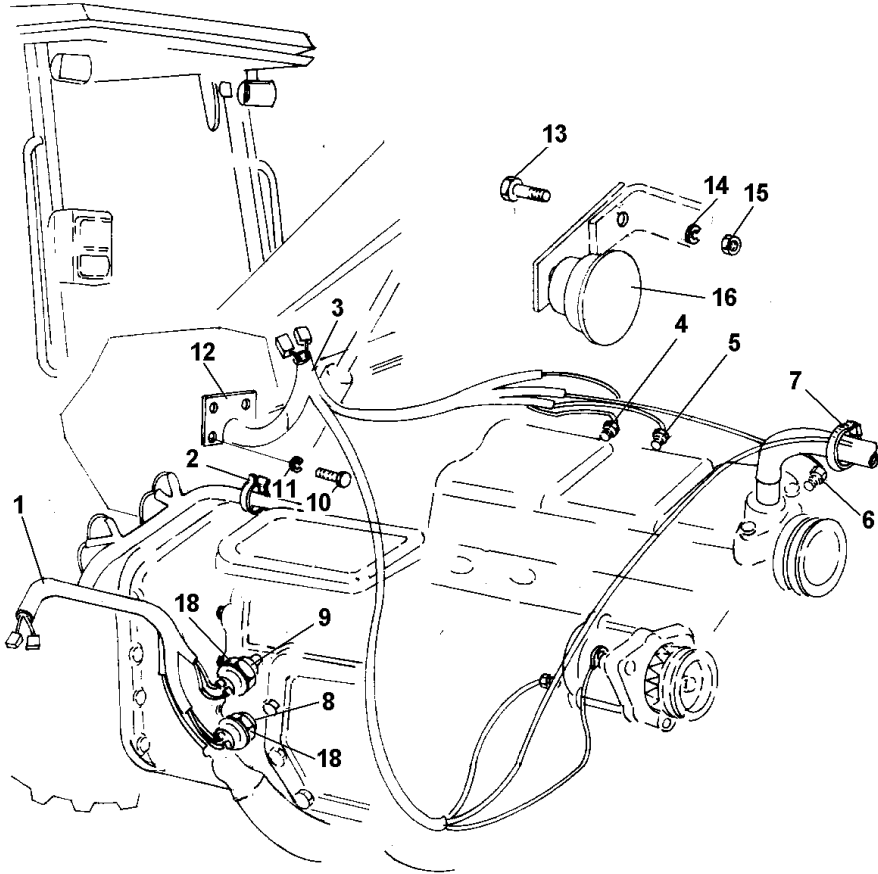
- 50 353754X1
- 51 068796T1
- 52 038734T1
- 53 036757T1
- 54 036756T1

- 2 ARRUELA
- 1 CHICOTE
- 1 FUSÍVEL
- 7 FUSÍVEL
- 2 FUSÍVEL

- WASHER
- HARNESS
- FUSE
- FUSE
- FUSE

- ARANDELA
- MAZO CABLES
- FUSIBLE
- FUSIBLE
- FUSIBLE





- 1 050289T1
- 2 3225356M1
- 3 054619T2
- 4 026696T1
- 5 026697T1
- 6 3147425M1

- 6 039305T1

- 7 3225356M1
- 8 181142M1
- 9 3410681M1
- 10 353667X1
- 11 353441X1
- 12 038457P1
- 13 353537X1
- 14 353434X1
- 15 353431X1
- 16 2802862M91
- 18 037171T2

Transmissão

- Motor
- Temp. Motor
- Pressão Óleo
- Temp. Água
- Turotest
- Temp. Água
- AST

Segurança

- 1 CHICOTE
- 2 BRAÇADEIRA
- 1 CHICOTE
- 1 SENSOR
- 1 SENSOR
- 1 SENSOR

- 1 SENSOR

- 1 BRAÇADEIRA
- 2 ARRUELA
- 1 EXTENSÃO
- 4 PARAFUSO
- 4 ARRUELA
- 1 PLACA
- 1 PARAFUSO
- 1 ARRUELA
- 1 PORCA
- 1 BUZINA
- 2 INTERRUPTOR

- HARNES
- CLAMP
- HARNES
- SENDER
- SENDER
- SENDER

- SENDER

- CLAMP
- WASHER
- EXTENSION
- BOLT
- WASHER
- PLATE
- BOLT
- WASHER
- NUT
- HORN
- SWITCH

- MAZO CABLES
- ABRAZADERA
- MAZO CABLES
- EMISOR
- EMISOR
- EMISOR

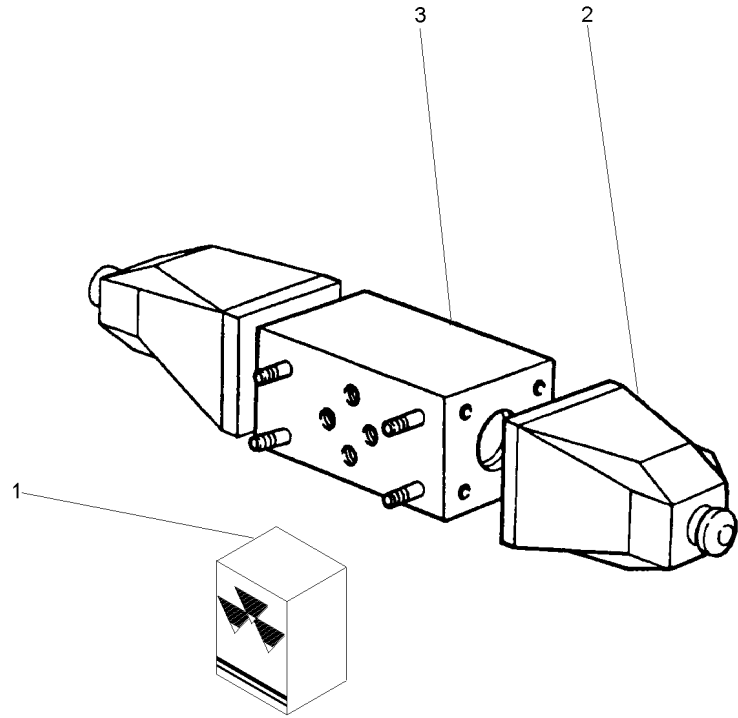
- EMISOR

- ABRAZADERA
- ARANDELA
- EXTENSION
- PERNO
- ARANDELA
- PLATO
- PERNO
- ARANDELA
- TUERCA
- BOCINA
- INTERRUPTOR

Válvula Solenóide
Solenoid Valve
Válvula Solenoide

Vickers
Vickers
Vickers

80-45



- 1 1810886M91
- 2 3476496M1
- 3

- X JG. REPARO
- 2 BOBINA
- 1 BLOCO

- KIT, REPAIR
- COIL
- BLOCK

- JUEGO REPARACION
- BOBINA
- BLOQUE

Painel De Instrumentos
Instrument Panel
Tablero De Instrumentos

80-50

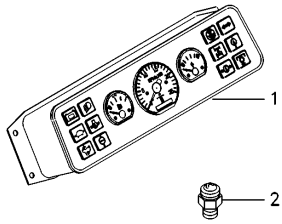
- 1 068795T1
- 2 3147425M1

80-60 No

- 1 PAINEL INSTRUM.
- 1 SENSOR

INSTRUMENT PANEL
SENDER

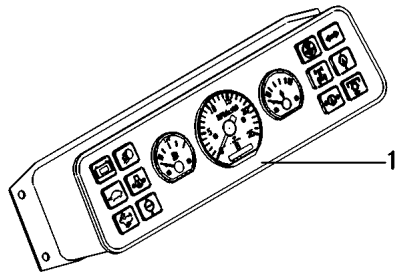
PANEL INSTRUMENT
EMISOR



Painel De Instrumentos
Instrument Panel
Tablero De Instrumentos

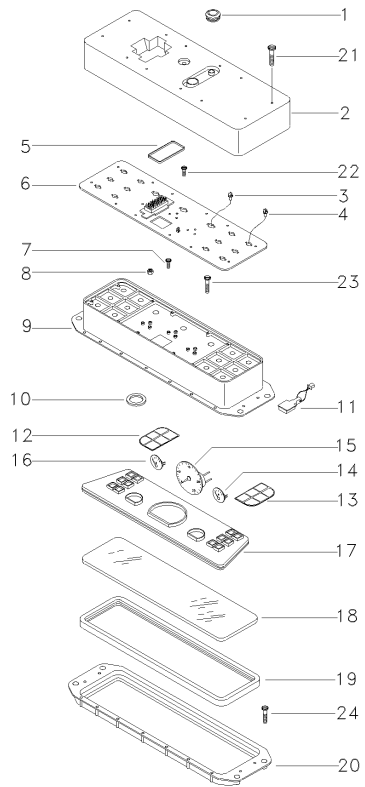
80-55

1	051616N1	TUROTTEST 80-65 No	1	CJ. PAINEL	KIT, PANEL	JUEGO DE PANEL
1	051617N1	80-75 No AST	1	CJ. PAINEL	KIT, PANEL	JUEGO DE PANEL



Painel De Instrumentos
Instrument Panel
Tablero De Instrumentos

80-60



- 1 047832R1
- 2 047833R1
- 3 047834R1
- 4 047835R1
- 5 047836R1
- 6 070334R1
- 7 047838R1
- 8 047839R1
- 9 047840R1
- 10 047841R1
- 11 070335R1
- 12 070339R1
- 13 070340R1
- 14 047845R1
- 15 070440R1
- 16 047847R1
- 17 047848R1
- 18 047849R1
- 19 047850R1
- 20 047851R1
- 21 360363X1
- 22 360359X1
- 23 3019006X1
- 24 360362X1

Temperatura

Combustível

Vidro

- | | | |
|---------------|-------------|------------------|
| 1 DIAFRAGMA | DIAPHRAGM | DIAFRAGMA |
| 1 TAMPA | COVER | CUBIERTA |
| 14 LÂMPADA | BULB | LAMPARA |
| 1 LÂMPADA | BULB | LAMPARA |
| 1 JUNTA | GASKET | EMPAQUETADURA. |
| 1 PLACA | PLATE | PLATO |
| 1 PARAFUSO | BOLT | PERNO |
| 7 PORCA | NUT | TUERCA |
| 1 CAIXA | BOX | CAJA |
| 1 COXIM | MOUNTING | MONTANTE |
| 1 HORÍMETRO | HOURMETER | CUENTA HORAS |
| 1 INDICADOR | GAUGE | APARAT INDICADOR |
| 1 INDICADOR | GAUGE | APARAT INDICADOR |
| 1 INDICADOR | INDICATOR | INDICADOR |
| 1 CONTA-GIROS | SPEEDOMETER | CUENTA KMTROS |
| 1 INDICADOR | INDICATOR | INDICADOR |
| 1 ESPELHO | MIRROR | RETROVISOR |
| 1 VIDRO | GLASS | CRISTAL |
| 1 JUNTA | GASKET | EMPAQUETADURA. |
| 1 ADUTOR | FRAME | BASTIDOR |
| 12 PARAFUSO | BOLT | PERNO |
| 7 PARAFUSO | BOLT | PERNO |
| 16 PARAFUSO | BOLT | PERNO |
| 18 PARAFUSO | BOLT | PERNO |

Painel De Instrumentos
Instrument Panel
Tablero De Instrumentos

Turotest
Turotest
Turotest

80-65

- 1 051742T1
- 2 3147425M1

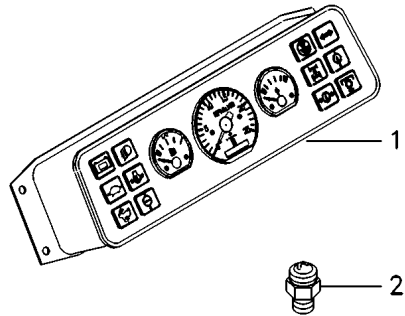
80-70 No
[A]

- 1 PAINEL
- 1 SENSOR

PANEL
SENDER

PANEL
EMISOR

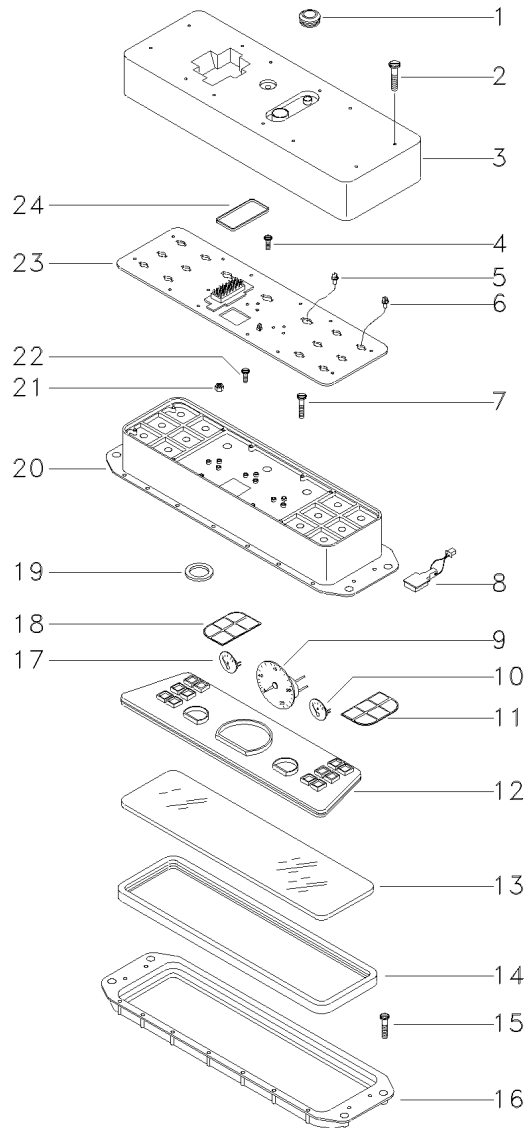
[A] TEMPERATURA
TEMPERATURE
TEMPERATURA



Painel De Instrumentos
Instrument Panel
Tablero De Instrumentos

Turotest
Turotest
Turotest

80-70



- 1 047832R1
- 2 360363X1
- 3 047833R1
- 4 360359X1
- 5 047834R1
- 6 047835R1
- 7 3019006X1
- 8 047842R1
- 9 6201190M1
- 9 070440R1
- 10 047845R1
- 11 051138R1
- 12 047848R1
- 13 047849R1
- 14 047850R1
- 15 360362X1
- 16 047851R1
- 17 047847R1
- 18 051137R1
- 19 047841R1
- 20 047840R1
- 21 047839R1
- 22 047838R1
- 23 052136R1
- 24 047836R1

[A] 3 FIOS
3 THREAD
3 HILOS

[B] 5 FIOS
5 THREAD
5 HILOS

- 1 DIAFRAGMA
- 12 PARAFUSO
- 1 TAMPA
- 7 PARAFUSO
- 14 LÂMPADA
- 1 LÂMPADA
- 16 PARAFUSO
- 1 HORÍMETRO
- 1 CONTA-GIROS
- 1 CONTA-GIROS
- 1 INDICADOR
- 1 INDICADOR
- 1 ESPELHO
- 1 VIDRO
- 1 JUNTA
- 18 PARAFUSO
- 1 ADUTOR
- 1 INDICADOR
- 1 INDICADOR
- 1 COXIM
- 1 CAIXA
- 7 PORCA
- 1 PARAFUSO
- 1 PLACA
- 1 JUNTA

- DIAPHRAGM
- BOLT
- COVER
- BOLT
- BULB
- BULB
- BOLT
- HOURLMETER
- SPEEDOMETER
- SPEEDOMETER
- INDICATOR
- INDICATOR
- MIRROR
- GLASS
- GASKET
- BOLT
- FRAME
- INDICATOR
- INDICATOR
- MOUNTING
- BOX
- NUT
- BOLT
- PLATE
- GASKET

- DIAFRAGMA
- PERNO
- CUBIERTA
- PERNO
- LAMPARA
- LAMPARA
- PERNO
- CUENTA HORAS
- CUENTA KMTROS
- CUENTA KMTROS
- INDICADOR
- INDICADOR
- RETROVISOR
- CRISTAL
- EMPAQUETADURA.
- PERNO
- BASTIDOR
- INDICADOR
- INDICADOR
- MONTANTE
- CAJA
- TUERCA
- PERNO
- PLATO
- EMPAQUETADURA.

Painel De Instrumentos
Instrument Panel
Tablero De Instrumentos

Ast
Ast
Ast

80-75

- 1 049065T1
- 2 039305T1

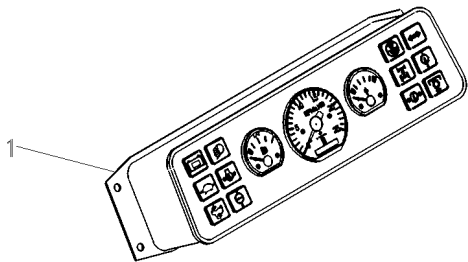
80-80 No
[A]

- 1 PAINEL
- 1 SENSOR

PANEL
SENDER

PANEL
EMISOR

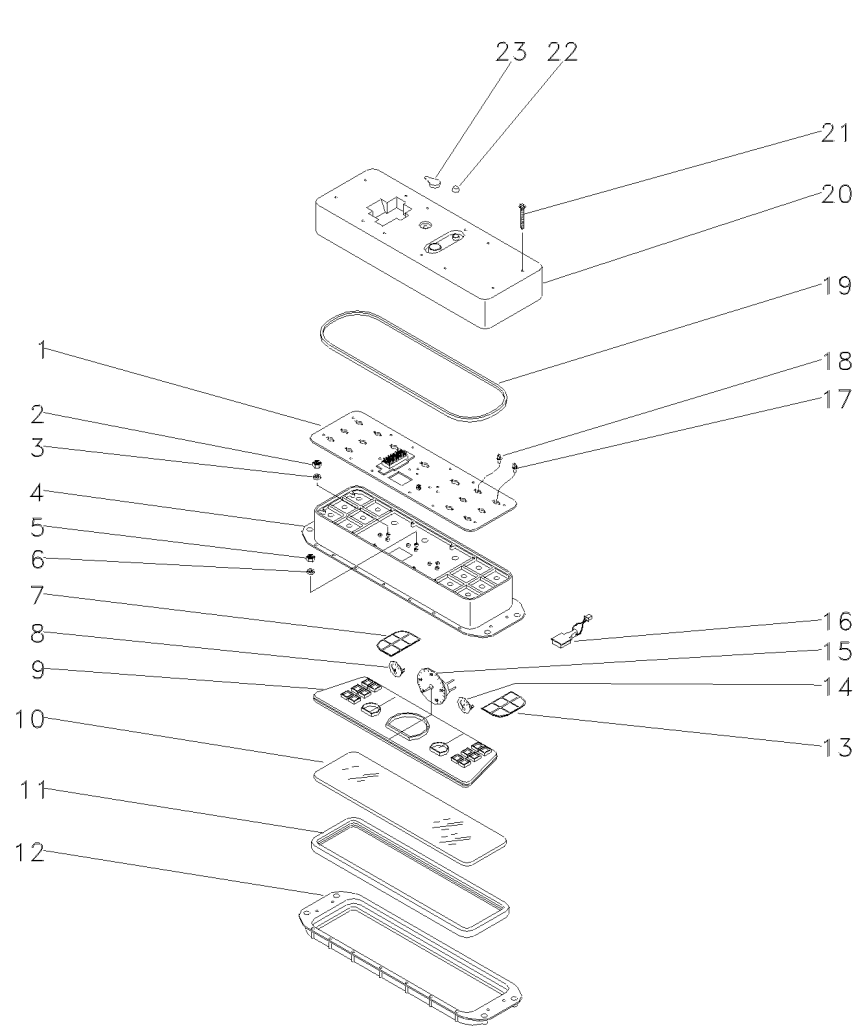
[A] TEMPERATURA
TEMPERATURE
TEMPERATURA



Painel De Instrumentos
Instrument Panel
Tablero De Instrumentos

Ast
Ast
Ast

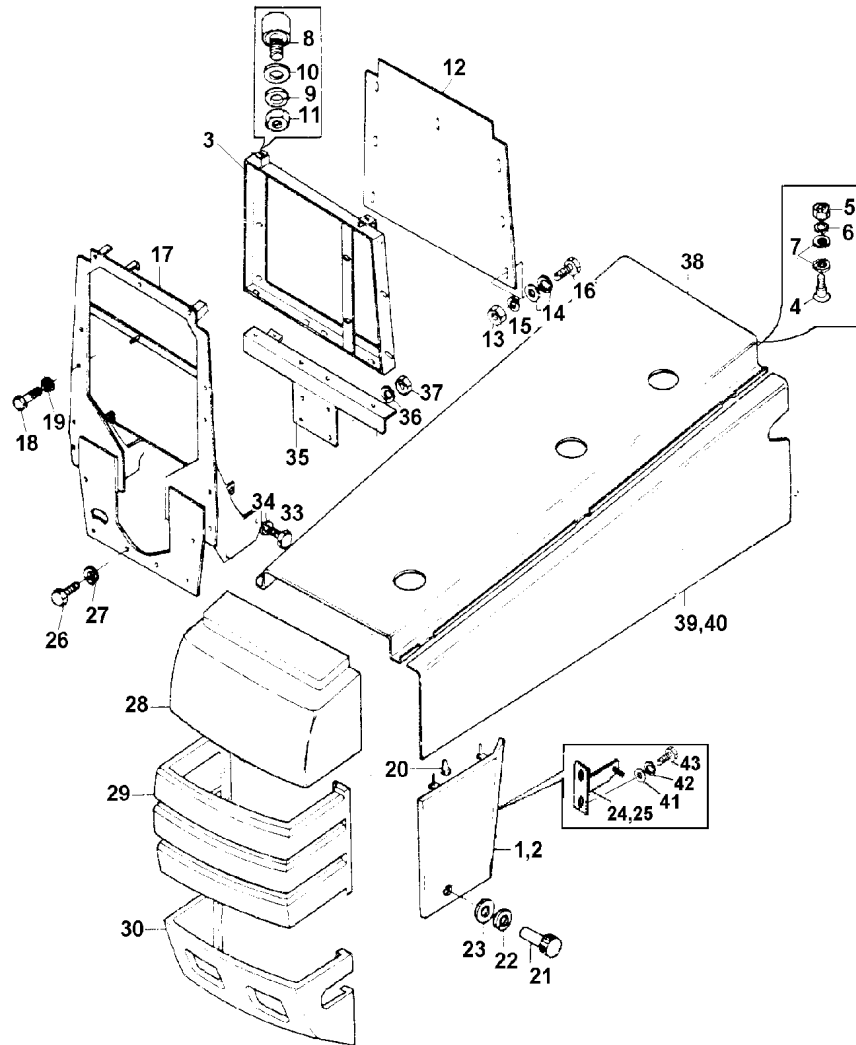
80-80



- 1 044827R1
- 2 044819R1
- 3 044809R1
- 4 044821R1
- 5 044820R1
- 6 044810R1
- 7 044817R1
- 8 044823R1
- 9 044822R1
- 10 044812R1
- 11 044813R1
- 12 044811R1
- 13 049556R1
- 14 044824R1
- 15 044826R1
- 16 044825R1
- 17 044830R1
- 18 044831R1
- 19 044814R1
- 20 044816R1
- 21 044818R1
- 22 044829R1
- 23 044828R1

2W
1,2W

- | | | | |
|----|------------------|-----------------|------------------|
| 1 | CIRCUITO IMPRESS | PRINTED CIRCUIT | CIRCUITO IMPRESO |
| 12 | PORCA | NUT | TUERCA |
| 6 | ARRUELA | WASHER | ARANDELA |
| 1 | CAIXA | BOX | CAJA |
| 6 | PORCA | NUT | TUERCA |
| 3 | ARRUELA | WASHER | ARANDELA |
| 1 | PLACA | PLATE | PLATO |
| 1 | INDICADOR | INDICATOR | INDICADOR |
| 1 | SUPORTE | BRACKET | SOPORTE |
| 1 | VIDRO | GLASS | CRISTAL |
| 1 | JUNTA | GASKET | EMPAQUETADURA. |
| 1 | MOLDURA | MOULDING | BORDON |
| 1 | PLACA | PLATE | PLATO |
| 1 | INDICADOR | INDICATOR | INDICADOR |
| 1 | CONTA-GIROS | SPEEDOMETER | CUENTA KMTROS |
| 1 | HORÍMETRO | HOURLMETER | CUENTA HORAS |
| 1 | LÂMPADA | BULB | LAMPARA |
| 13 | LÂMPADA | BULB | LAMPARA |
| 1 | JUNTA | GASKET | EMPAQUETADURA. |
| 1 | TAMPA | COVER | CUBIERTA |
| 30 | PARAFUSO | BOLT | PERNO |
| 1 | CAPA | CAP | TAPA |
| 1 | CAPA | CAP | TAPA |

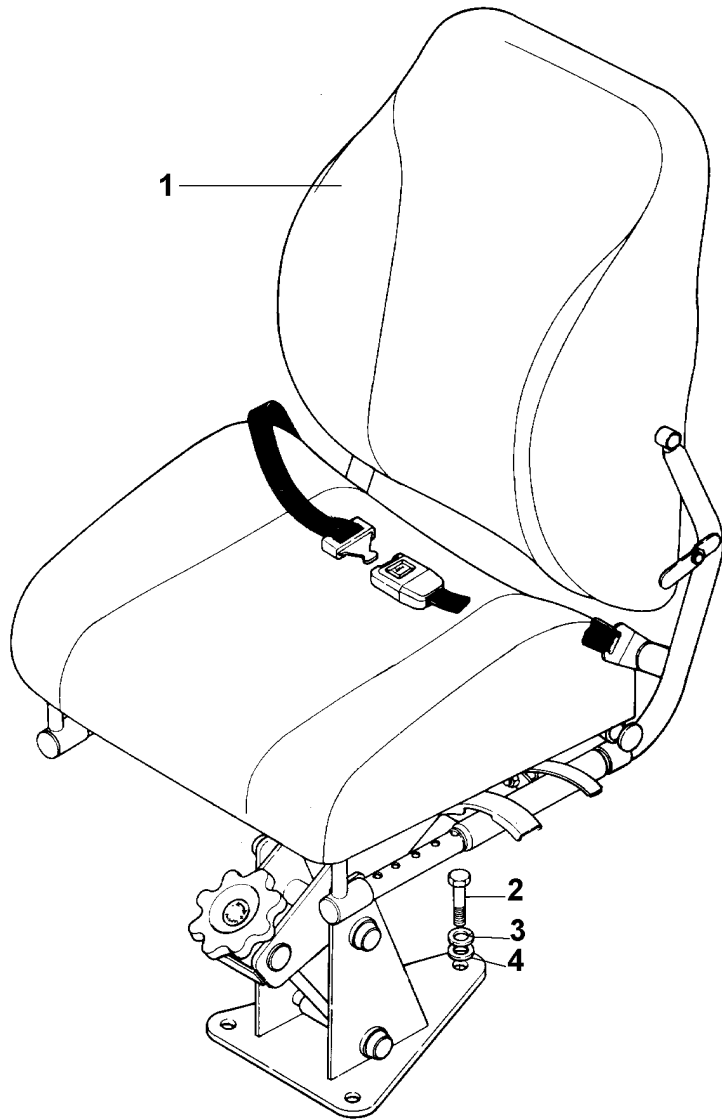


- 1 024612S1
- 2 024611S1
- 3 024639S1
- 4 023536P1
- 5 355564X1
- 6 339375X1
- 7 390971X1
- 8 023501P1
- 9 339375X1
- 10 390971X1
- 11 339030X1
- 12 024647P1
- 13 353679X1
- 14 829185M1
- 15 353446X1
- 16 355565X1
- 17 041506S1
- 18 353699X1
- 19 353432X1
- 20 829251M1
- 21 487426M1
- 22 353756X1
- 23 829185M1
- 24 024886S1
- 25 024887S1
- 26 353726X1
- 27 353433X1
- 28 036990P1
- 29 036991P1
- 30 036992P2
- 33 353698X1
- 34 353432X1
- 35 039878S1
- 36 353916X1
- 37 353446X1
- 38 034962S1
- 39 035025S1
- 40 035026S1
- 41 353757X1
- 42 353432X1
- 43 366087X1

- | | | |
|--------------|------------|------------|
| 1 PLACA | PLATE | PLATO |
| 1 PLACA | PLATE | PLATO |
| 1 CANTONEIRA | ANGLE | ANGULO |
| 8 PINO | PIN | PASADOR |
| 8 PORCA | NUT | TUERCA |
| 8 ARRUELA | WASHER | ARANDELA |
| 8 ARRUELA | WASHER | ARANDELA |
| 8 FIXADOR | ATTACHMENT | ADITAMENTO |
| 8 ARRUELA | WASHER | ARANDELA |
| 8 ARRUELA | WASHER | ARANDELA |
| 8 PORCA | NUT | TUERCA |
| 8 DEFLETOR | DEFLECTOR | DEFLECTOR |
| 1 PARAFUSO | BOLT | PERNO |
| 24 ARRUELA | WASHER | ARANDELA |
| 12 ARRUELA | WASHER | ARANDELA |
| 12 PORCA | NUT | TUERCA |
| 1 ENVOLTÓRIO | NOSE | NARIZ |
| 8 PARAFUSO | BOLT | PERNO |
| 8 ARRUELA | WASHER | ARANDELA |
| 4 LUVÁ | SLEEVE | MANCHA |
| 2 PORCA | NUT | TUERCA |
| 2 ARRUELA | WASHER | ARANDELA |
| 2 ARRUELA | WASHER | ARANDELA |
| 1 FIXAÇÃO | FASTENER | CIERRE |
| 1 FIXAÇÃO | FASTENER | CIERRE |
| 6 PARAFUSO | BOLT | PERNO |
| 6 ARRUELA | WASHER | ARANDELA |
| 1 PLACA | PLATE | PLATO |
| 1 PLACA | PLATE | PLATO |
| 1 PLACA | PLATE | PLATO |
| 2 PARAFUSO | BOLT | PERNO |
| 2 ARRUELA | WASHER | ARANDELA |
| 1 SUPORTE | BRACKET | SOPORTE |
| 5 PORCA | NUT | TUERCA |
| 5 ARRUELA | WASHER | ARANDELA |
| 1 CAPUZ | HOOD | CAPO |
| 1 CAPUZ | HOOD | CAPO |
| 1 CAPUZ | HOOD | CAPO |
| 4 ARRUELA | WASHER | ARANDELA |
| 4 ARRUELA | WASHER | ARANDELA |
| 4 PARAFUSO | BOLT | PERNO |

Assento
Seat
Asiento

100-15



- 1 024431T1
- 2 353693X1
- 3 353434X1
- 4 355618X1

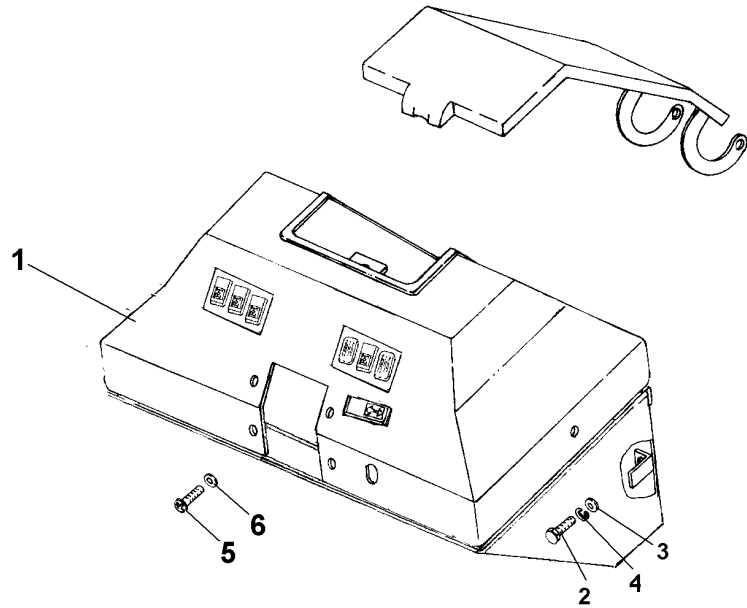
- 1 ASSENTO
- 3 PARAFUSO
- 3 ARRUELA
- 3 ARRUELA

- SEAT
- BOLT
- WASHER
- WASHER

- ASIENTO
- PERNO
- ARANDELA
- ARANDELA

Painel Frontal
Front Panel
Tablero Delantero

2rm
2wd
2rm
100-20



- 1 042625N1
- 2 353677X1
- 3 339024X1
- 4 353446X1
- 5 392440X1
- 6 039921T1

80-25 No

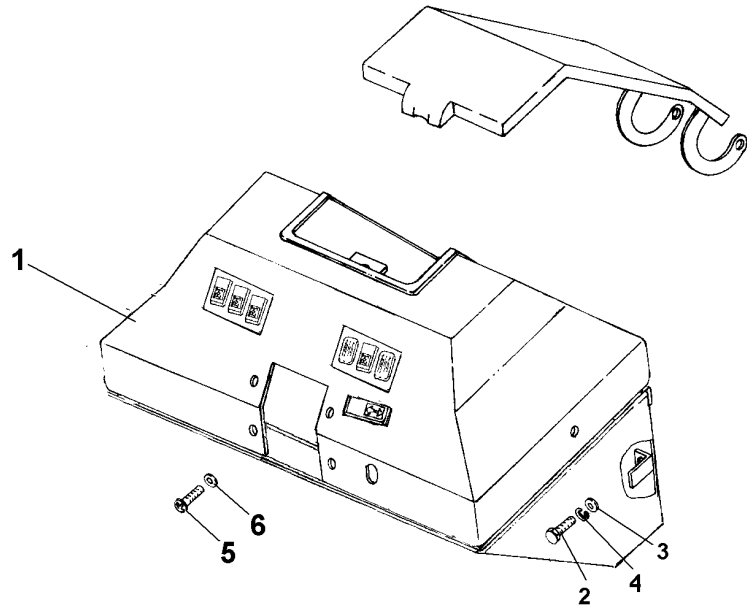
- 1 CJ. PAINEL
- 4 PARAFUSO
- 4 ARRUELA
- 4 ARRUELA
- 7 PARAFUSO
- 7 ARRUELA

KIT, PANEL
BOLT
WASHER
WASHER
BOLT
WASHER

JUEGO DE PANEL
PERNO
ARANDELA
ARANDELA
PERNO
ARANDELA

Painel Frontal
Front Panel
Tablero Delantero

4rm
4wd
4rm
100-25



- 1 042626N1
- 2 353677X1
- 3 339024X1
- 4 353446X1
- 5 392440X1
- 6 039921T1

80-30 No

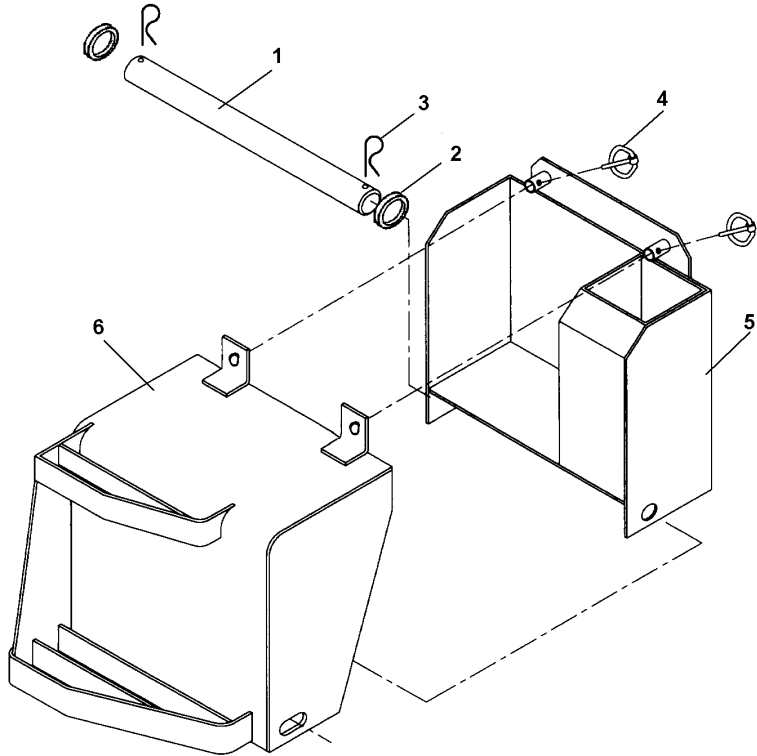
- 1 CJ. PAINEL
- 4 PARAFUSO
- 4 ARRUELA
- 4 ARRUELA
- 7 PARAFUSO
- 7 ARRUELA

KIT, PANEL
BOLT
WASHER
WASHER
BOLT
WASHER

JUEGO DE PANEL
PERNO
ARANDELA
ARANDELA
PERNO
ARANDELA

Caixa Da Bateria
Baterly Box
Caja Da Bateria

100-30



- 1 041577P1
- 2 353758X1
- 3 354059X1
- 4 811201M91
- 5 041582S1
- 6 041581S1

- 1 ÁRVORE
- 2 ARRUELA
- 2 CONTRAPINO
- 2 PINO
- 1 SUPORTE
- 1 DEGRAU

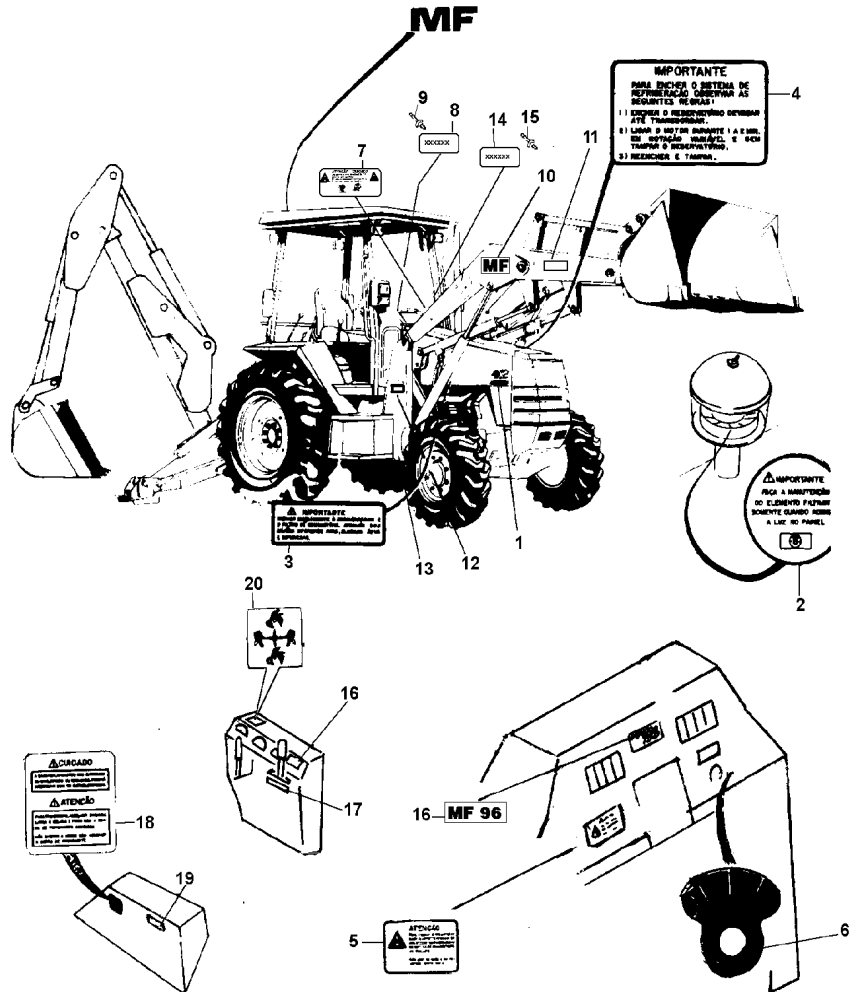
- AXLE
- WASHER
- DOWEL
- PIN
- BRACKET
- STEP

- EJE
- ARANDELA
- CENTRAJE
- PASADOR
- SOPORTE
- ESCALON

Decalomania
Decal
Calcomania

Inglês
English
Ingles

100-35



- 1 024602P1
- 2 022475P1
- 3 022093P1
- 4 022097P1
- 5 043051P1
- 6 3146011M1
- 7 043054P1
- 10 196465M1
- 11 034618P1
- 12 022467P1
- 13 043042P1
- 16 043206P1
- 17 044138P1
- 18 022485P1
- 19 043045P1
- 20 043002P1

- 2 DECAL
- 1 DECAL
- 2 DECAL
- 1 DECAL
- 1 DECAL
- 1 EMBLEMA
- 1 DECAL
- 2 DECAL
- 2 DECAL
- 1 PLACA
- 1 DECAL
- 2 DECAL
- 1 DECAL
- 1 DECAL
- 1 DECAL
- 1 DECAL

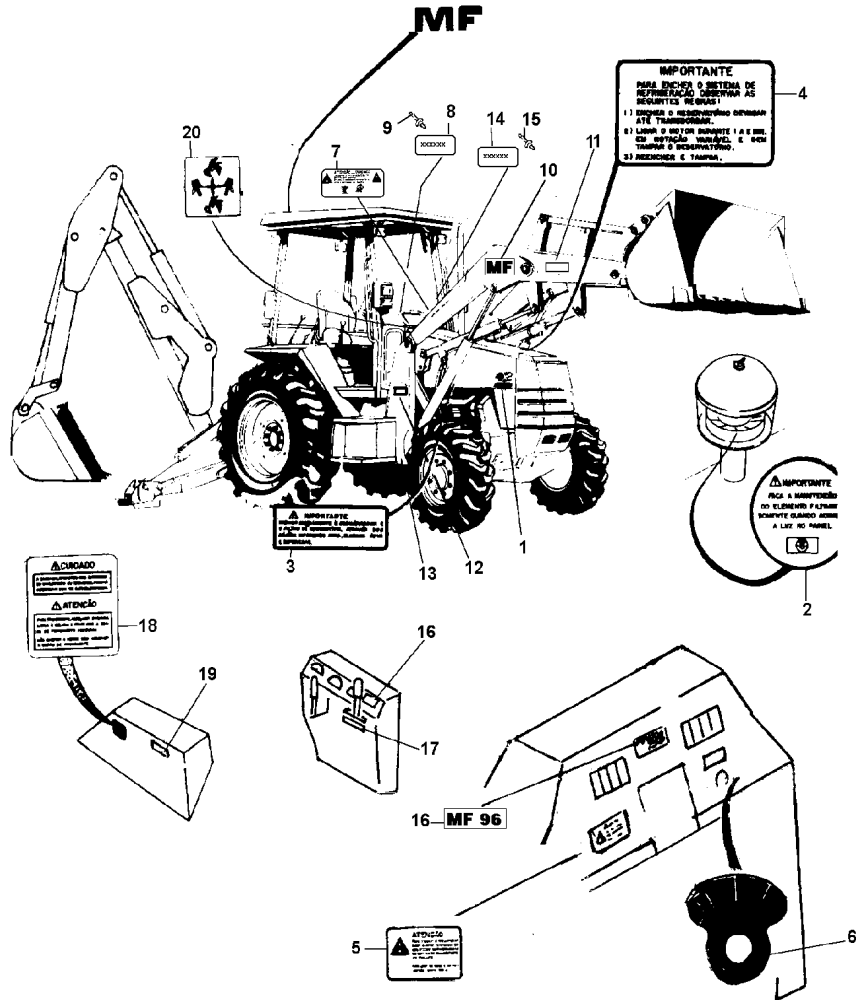
- DECAL
- DECAL
- DECAL
- DECAL
- DECAL
- EMBLEM
- DECAL
- DECAL
- DECAL
- PLATE
- DECAL
- DECAL
- DECAL
- DECAL
- DECAL
- DECAL

- CALCOMANIA
- CALCOMANIA
- CALCOMANIA
- CALCOMANIA
- CALCOMANIA
- EMBLEMA
- CALCOMANIA
- CALCOMANIA
- CALCOMANIA
- PLATO
- CALCOMANIA
- CALCOMANIA
- CALCOMANIA
- CALCOMANIA
- CALCOMANIA
- CALCOMANIA

Decalomania
Decal
Calcomania

Inglês
English
Ingles

100-40



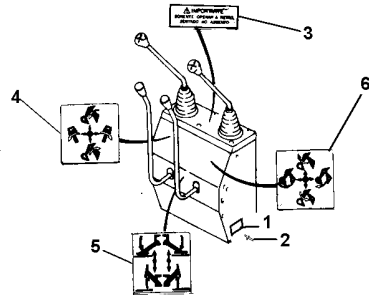
- 1 024601P1
- 2 022475P1
- 3 022093P1
- 4 022097P1
- 5 043051P1
- 6 3146011M1
- 7 043054P1
- 10 196465M1
- 11 034618P1
- 12 022467P1
- 13 043042P1
- 16 043206P1
- 17 044138P1
- 18 022485P1
- 19 043045P1
- 20 043002P1

- | | | | |
|---|---------|--------|------------|
| 2 | DECAL | DECAL | CALCOMANIA |
| 1 | DECAL | DECAL | CALCOMANIA |
| 2 | DECAL | DECAL | CALCOMANIA |
| 1 | DECAL | DECAL | CALCOMANIA |
| 1 | DECAL | DECAL | CALCOMANIA |
| 1 | EMBLEMA | EMBLEM | EMBLEMA |
| 1 | DECAL | DECAL | CALCOMANIA |
| 2 | DECAL | DECAL | CALCOMANIA |
| 1 | DECAL | DECAL | CALCOMANIA |
| 2 | DECAL | DECAL | CALCOMANIA |
| 1 | PLACA | PLATE | PLATO |
| 1 | DECAL | DECAL | CALCOMANIA |
| 2 | DECAL | DECAL | CALCOMANIA |
| 1 | DECAL | DECAL | CALCOMANIA |
| 1 | DECAL | DECAL | CALCOMANIA |
| 1 | DECAL | DECAL | CALCOMANIA |
| 1 | DECAL | DECAL | CALCOMANIA |

Decalcomania
Decal
Calcomania

Inglês
English
Ingles

100-45



- 3 022470P1
- 4 024607P1
- 5 024609P1
- 6 024608P1
- 7 1440101X1

- 1 DECAL
- 1 DECAL
- 1 DECAL
- 1 DECAL
- 2 EMBLEMA

- DECAL
- DECAL
- DECAL
- DECAL
- EMBLEM

- CALCOMANIA
- CALCOMANIA
- CALCOMANIA
- CALCOMANIA
- EMBLEMA

Decalomania
Decal
Calcomania

Inglês
English
Ingles

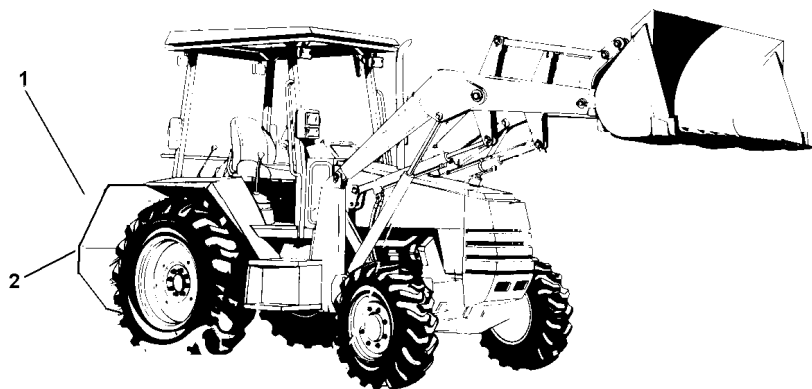
100-50

1 196465M1
2 022500P1

1 DECAL
1 PLACA

DECAL
PLATE

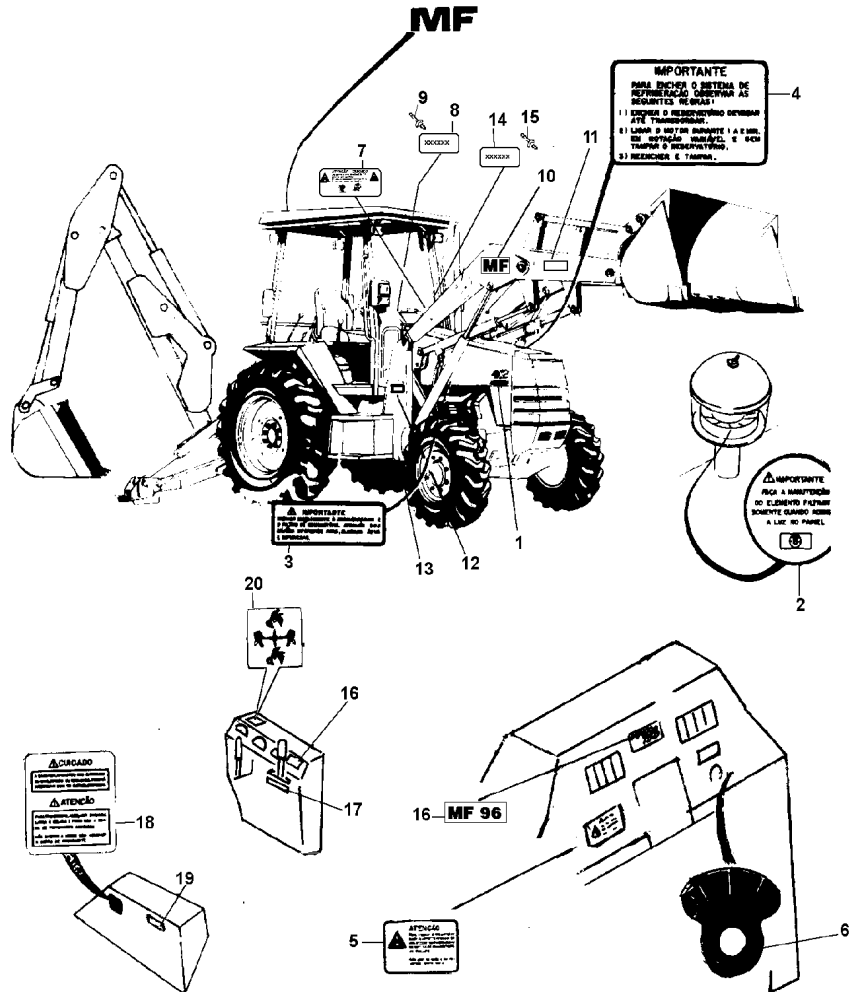
CALCOMANIA
PLATO



Decalcomania
Decal
Calcomania

Espanhol
Spanish
Español

100-55



- 1 024602P1
- 2 022477P1
- 3 022092P1
- 4 022096P1
- 5 043052P1
- 6 3146011M1
- 7 043055P1
- 10 196465M1
- 11 034618P1
- 12 022465P1
- 13 043043P1
- 16 043206P1
- 17 044138P1
- 18 022487P1
- 19 043046P1
- 20 043002P1

- 2 DECAL
- 1 DECAL
- 2 DECAL
- 1 DECAL
- 1 DECAL
- 1 EMBLEMA
- 1 DECAL
- 2 DECAL
- 2 DECAL
- 1 PLACA
- 1 DECAL
- 2 DECAL
- 1 DECAL
- 1 DECAL
- 1 DECAL
- 1 DECAL

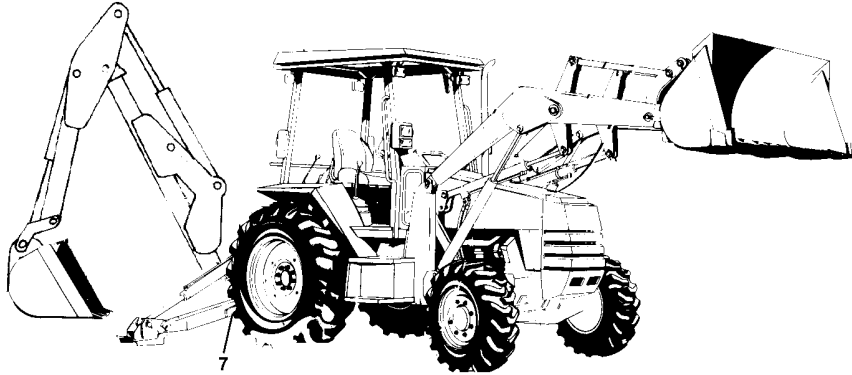
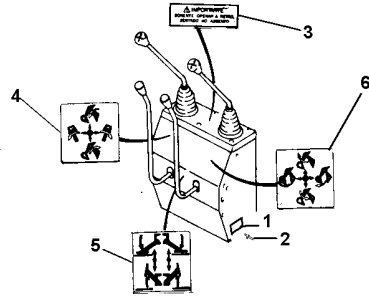
- DECAL
- DECAL
- DECAL
- DECAL
- DECAL
- EMBLEM
- DECAL
- DECAL
- DECAL
- PLATE
- DECAL
- DECAL
- DECAL
- DECAL
- DECAL
- DECAL

- CALCOMANIA
- CALCOMANIA
- CALCOMANIA
- CALCOMANIA
- CALCOMANIA
- EMBLEMA
- CALCOMANIA
- CALCOMANIA
- CALCOMANIA
- PLATO
- CALCOMANIA
- CALCOMANIA
- CALCOMANIA
- CALCOMANIA
- CALCOMANIA
- CALCOMANIA

Decalcomania
Decal
Calcomania

Espanhol
Spanish
Español

100-65



- 3 022472P1
- 4 024607P1
- 5 024609P1
- 6 024608P1
- 7 1440101X1

- 1 DECAL
- 1 DECAL
- 1 DECAL
- 1 DECAL
- 2 EMBLEMA

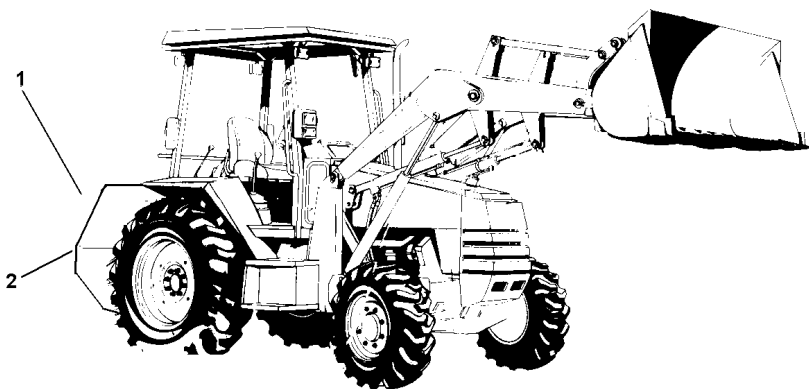
- DECAL
- DECAL
- DECAL
- DECAL
- EMBLEM

- CALCOMANIA
- CALCOMANIA
- CALCOMANIA
- CALCOMANIA
- EMBLEMA

Decalcomania
Decal
Calcomania

Espanhol
Spanish
Español

100-70

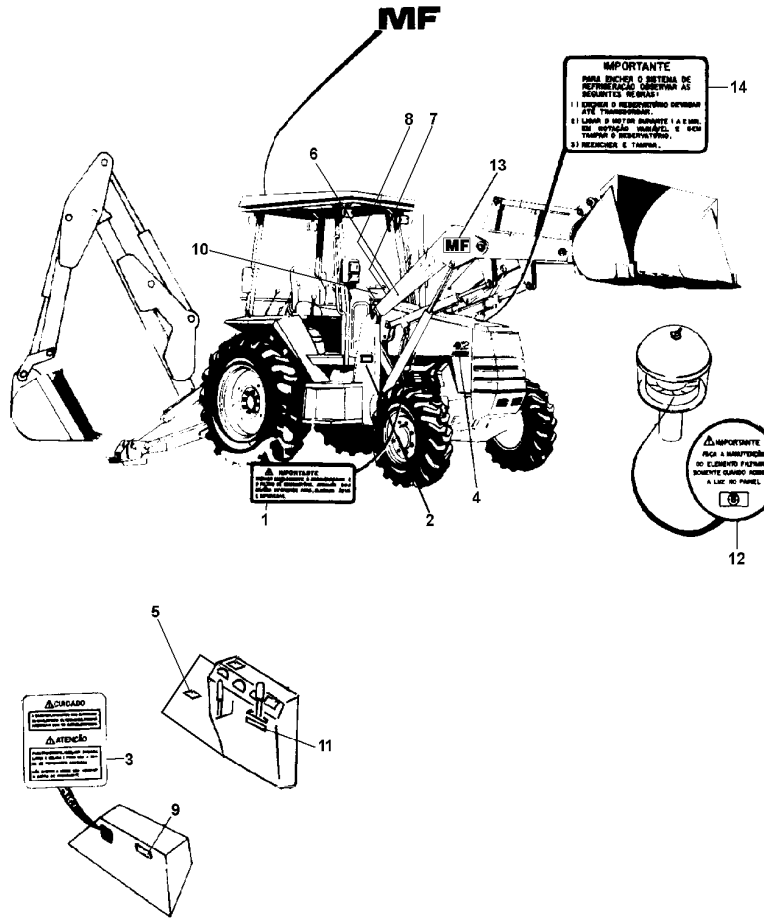


- 1 196465M1
- 2 022501P1

- 1 DECAL
- 1 PLACA

- DECAL
- PLATE

- CALCOMANIA
- PLATO

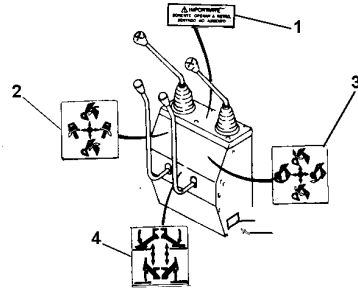


- 1 022091P1
- 2 022464P1
- 3 022484P1
- 4 024602P1
- 5 024944P1
- 6 034618P1
- 7 042998P1
- 8 042999P1
- 9 043000P1
- 10 043005P1
- 11 044138P1
- 12 065630P1
- 13 196465M1
- 14 3146834M1

1	DECAL	DECAL	CALCOMANIA
1	DECAL	DECAL	CALCOMANIA
1	DECAL	DECAL	CALCOMANIA
2	DECAL	DECAL	CALCOMANIA
1	DECAL	DECAL	CALCOMANIA
1	DECAL	DECAL	CALCOMANIA
2	DECAL	DECAL	CALCOMANIA
1	DECAL	DECAL	CALCOMANIA
1	DECAL	DECAL	CALCOMANIA
1	DECAL	DECAL	CALCOMANIA
1	DECAL	DECAL	CALCOMANIA
1	DECAL	DECAL	CALCOMANIA
1	DECAL	DECAL	CALCOMANIA
3	DECAL	DECAL	CALCOMANIA
1	DECAL	DECAL	CALCOMANIA

Decalcomania
Decals
Callomanias

100-85

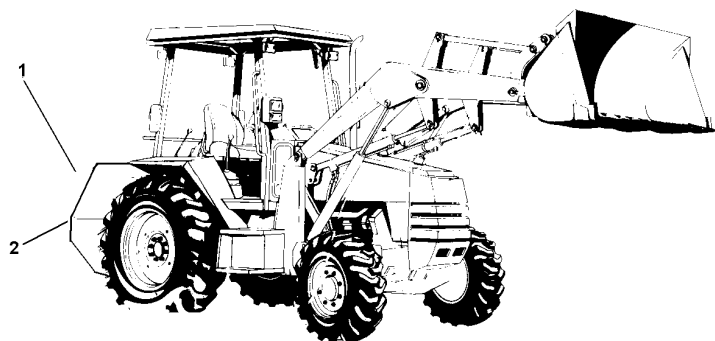


- 1 022469P1
- 2 024607P1
- 3 024608P1
- 4 024609P1
- 5 034618P1
- 6 1440101X1
- 7 196465M1

- | | | |
|-----------|--------|------------|
| 1 DECAL | DECAL | CALCOMANIA |
| 1 DECAL | DECAL | CALCOMANIA |
| 1 DECAL | DECAL | CALCOMANIA |
| 1 DECAL | DECAL | CALCOMANIA |
| 2 DECAL | DECAL | CALCOMANIA |
| 2 EMBLEMA | EMBLEM | EMBLEMA |
| 2 DECAL | DECAL | CALCOMANIA |

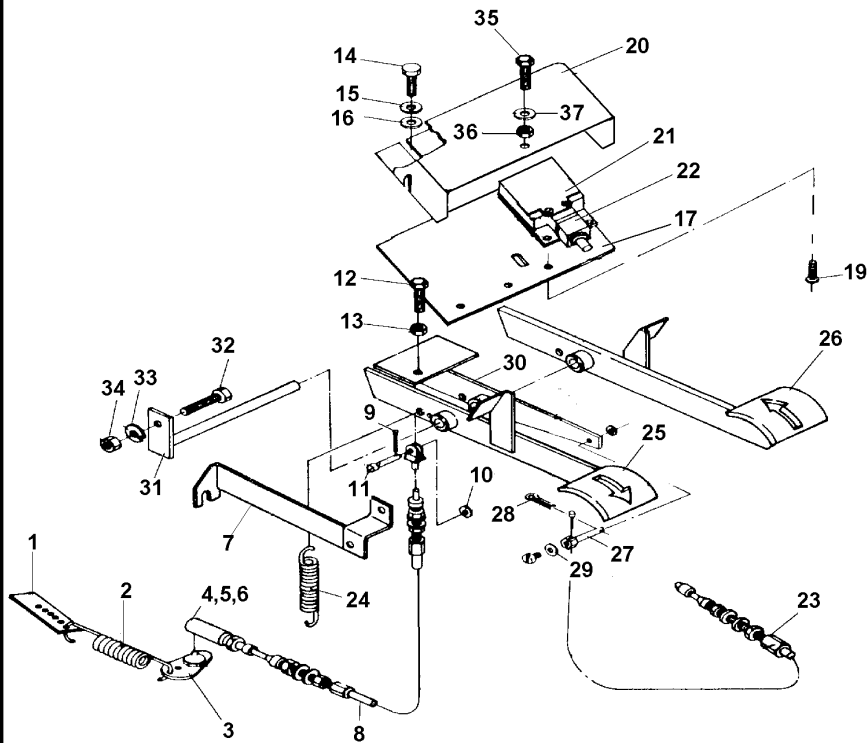
Decalcomania
Decals
Callomanias

100-90

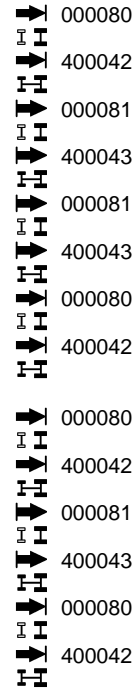


Controle De Aceleração
Throttle Controls
Controles De Aceleración

105-10



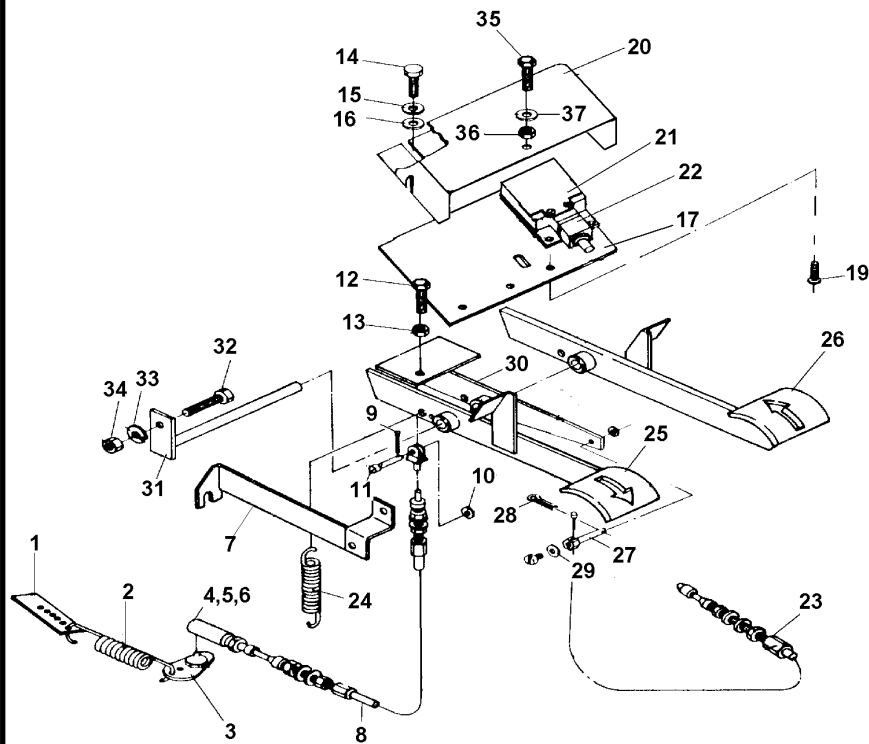
- 1 3145926M1
- 2 893713M1
- 3 3145925M1
- 4 487077M91
- 5 353441X1
- 6 353918X1
- 7 038938P1
- 8 037839T1
- 9 354041X1
- 10 353753X1
- 11 354186X1
- 12 353683X1
- 13 355565X1
- 14 353667X1
- 15 353754X1
- 16 353441X1
- 17 035481P1
- 17 035481P1
- 17 049881S1
- 17 049881S1
- 19 339112X1
- 19 339112X1
- 19 355084X1
- 19 355084X1
- 20 054548S1
- 21 046875T1
- 21 046875T1
- 22 046552T1
- 22 046552T1
- 22 035479N1
- 22 035479N1
- 23 024292T1
- 24 3145414M1
- 25 024276S1
- 26 024277S1
- 27 034435P1



- | | | |
|---------------|------------|----------------|
| 1 SUPORTE | BRACKET | SOPORTE |
| 1 MOLA | SPRING | RESORTE |
| 1 SUPORTE | BRACKET | SOPORTE |
| 1 CONECTOR | CONNECTOR | CONECTOR |
| 1 ARRUELA | WASHER | ARANDELA |
| 1 PORCA | NUT | TUERCA |
| 1 SUPORTE | BRACKET | SOPORTE |
| 1 CABO | CABLE | CABLE |
| 1 CUPILHA | COTTER PIN | PASADOR DOUBLE |
| 1 ARRUELA | WASHER | ARANDELA |
| 1 PINO | PIN | PASADOR |
| 1 PARAFUSO | BOLT | PERNO |
| 1 PORCA | NUT | TUERCA |
| 2 PARAFUSO | BOLT | PERNO |
| 2 ARRUELA | WASHER | ARANDELA |
| 2 ARRUELA | WASHER | ARANDELA |
| 1 SUPORTE | BRACKET | SOPORTE |
| 1 SUPORTE | BRACKET | SOPORTE |
| 1 SUPORTE | BRACKET | SOPORTE |
| 1 SUPORTE | BRACKET | SOPORTE |
| 4 PARAFUSO | BOLT | PERNO |
| 4 PARAFUSO | BOLT | PERNO |
| 4 PARAFUSO | BOLT | PERNO |
| 4 PARAFUSO | BOLT | PERNO |
| 1 PROTEÇÃO | GUARD | DEFENSA |
| 2 CAPA | CAP | TAPA |
| 2 CAPA | CAP | TAPA |
| 2 INTERRUPTOR | SWITCH | INTERRUPTOR |
| 2 INTERRUPTOR | SWITCH | INTERRUPTOR |
| 2 INTERRUPTOR | SWITCH | INTERRUPTOR |
| 2 INTERRUPTOR | SWITCH | INTERRUPTOR |
| 1 CABO | CABLE | CABLE |
| 3 MOLAS | SPRING | RESORTE |
| 1 PEDAL | PEDAL | PEDAL |
| 1 PEDAL | PEDAL | PEDAL |
| 1 FIXADOR | ATTACHMENT | ADITAMENTO |

Controle De Aceleração
Throttle Controls
Controles De Aceleración

105-10



- 28 354048X1
- 29 353754X1
- 30 024288S1
- 31 024284S1
- 32 353667X1
- 33 353441X1
- 34 355564X1
- 35 339229X1
- 36 3000192X1
- 37 390971X1

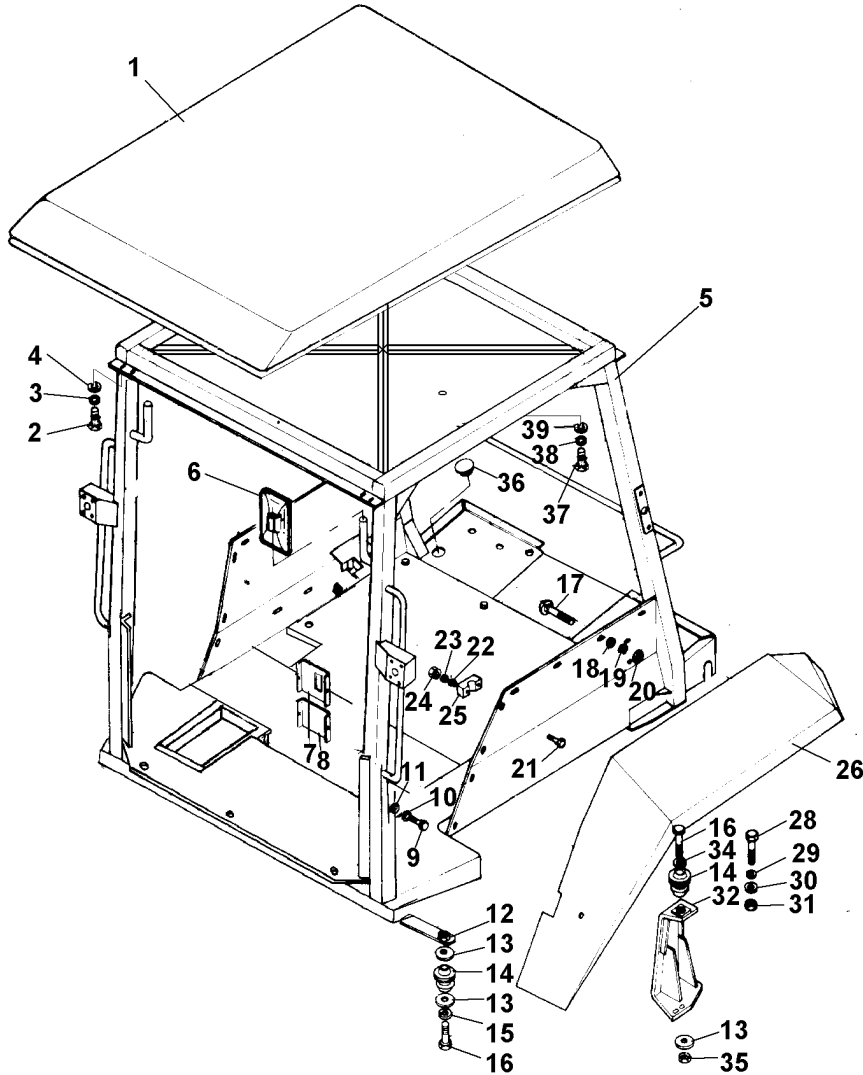
- 2 CUPILHA
- 1 ARRUELA
- 1 ALAVANCA
- 1 ÁRVORE
- 1 PARAFUSO
- 1 ARRUELA
- 1 PORCA
- 1 PARAFUSO
- 1 PORCA
- 1 ARRUELA

- COTTER PIN
- WASHER
- LEVER
- AXLE
- BOLT
- WASHER
- NUT
- BOLT
- NUT
- WASHER

- PASADOR DOUBLE
- ARANDELA
- PALANCA
- EJE
- PERNO
- ARANDELA
- TUERCA
- PERNO
- TUERCA
- ARANDELA

Plataforma Do Operador
 Operator Platform
 Plataforma Del Operador

105-15



105-20 No

- 1 035089S1
- 2 353693X1
- 3 355618X1
- 4 353434X1
- 5 041113N1
- 6 028961T1
- 7 024790P1
- 8 024793P1
- 9 353666X1
- 10 353754X1
- 11 353441X1
- 12 024791S1
- 13 021330P1
- 14 024795T1
- 15 353440X1
- 16 354724X1
- 17 353794X1
- 18 829185M1
- 19 353446X1
- 20 353916X1
- 21 353671X1
- 22 353441X1
- 23 353754X1
- 24 355564X1
- 25 024787P1
- 26 024764P1
- 26 024765P1
- 28 3145222M1
- 29 3585377M1
- 30 353433X1
- 31 363628X1
- 32 024766S1
- 32 024767S1
- 34 353775X1
- 35 368889X1
- 36 3146456M1
- 37 353679X1
- 38 353446X1
- 39 829185M1

- 1 TOLDO
- 8 PARAFUSO
- 8 ARRUELA
- 8 ARRUELA
- 1 PLATAFORMA
- 2 ESPELHO
- 1 TAMPA
- 1 TAMPA
- 4 PARAFUSO
- 4 ARRUELA
- 4 ARRUELA
- 2 PLACA
- 6 ARRUELA
- 4 COXIM
- 2 ARRUELA
- 4 PARAFUSO
- 20 PARAFUSO
- 20 ARRUELA
- 20 ARRUELA
- 20 PORCA
- 2 PARAFUSO
- 2 ARRUELA
- 4 ARRUELA
- 2 PORCA
- 1 BATENTE
- 1 PÁRA-LAMA
- 1 PÁRA-LAMA
- 8 PARAFUSO
- 8 ARRUELA
- 8 ARRUELA
- 8 PORCA
- 1 COXIM
- 1 COXIM
- 1 ARRUELA
- 2 PORCA
- 2 TAMPÃO
- 2 PARAFUSO
- 2 ARRUELA
- 2 ARRUELA

- CANOPY
- BOLT
- WASHER
- WASHER
- TABLE
- MIRROR
- COVER
- COVER
- BOLT
- WASHER
- WASHER
- PLATE
- WASHER
- MOUNTING
- WASHER
- BOLT
- BOLT
- WASHER
- WASHER
- WASHER
- NUT
- BOLT
- WASHER
- WASHER
- WASHER
- NUT
- STOP
- FENDER
- FENDER
- BOLT
- WASHER
- WASHER
- NUT
- MOUNTING
- MOUNTING
- WASHER
- NUT
- PAD
- BOLT
- WASHER
- WASHER

- DOSEL
- PERNO
- ARANDELA
- ARANDELA
- MESA
- RETROVISOR
- CUBIERTA
- CUBIERTA
- PERNO
- ARANDELA
- ARANDELA
- PLATO
- ARANDELA
- MONTANTE
- ARANDELA
- PERNO
- PERNO
- ARANDELA
- ARANDELA
- ARANDELA
- TUERCA
- PERNO
- ARANDELA
- ARANDELA
- ARANDELA
- TUERCA
- PARO
- GUARDABARRO
- GUARDABARRO
- PERNO
- ARANDELA
- ARANDELA
- TUERCA
- MONTANTE
- MONTANTE
- ARANDELA
- TUERCA
- ALMOHADILLA
- PERNO
- ARANDELA
- ARANDELA

Plataforma Do Operador
 Operator Platform
 Plataforma Del Operador

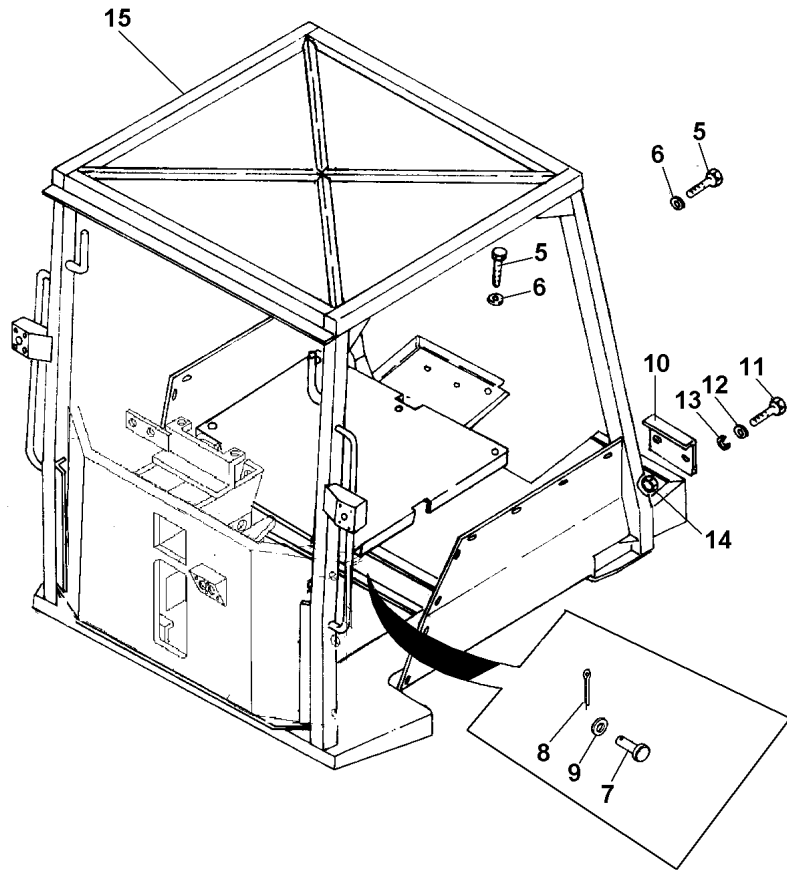
105-20

- 5 353667X1
- 6 353754X1
- 7 195234M1
- 8 354055X1
- 9 353754X1
- 10 028310S1
- 11 353667X1
- 12 353754X1
- 13 353441X1
- 14 355564X1
- 15 041110S1

- 10 PARAFUSO
- 10 ARRUELA
- 2 PINO
- 2 CUPILHA
- 2 ARRUELA
- 1 PLACA
- 2 PARAFUSO
- 4 ARRUELA
- 2 ARRUELA
- 2 PORCA
- 1 PLATAFORMA

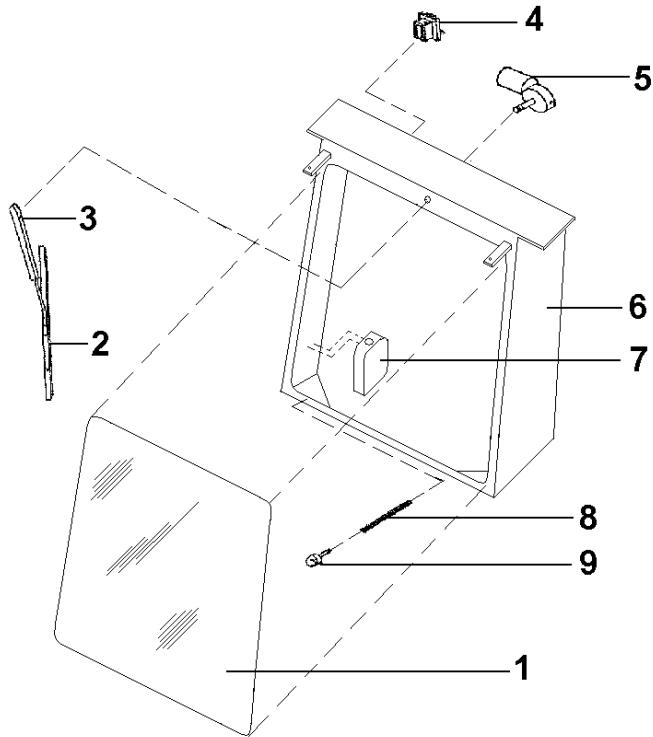
- BOLT
- WASHER
- PIN
- COTTER PIN
- WASHER
- PLATE
- BOLT
- WASHER
- WASHER
- NUT
- TABLE

- PERNO
- ARANDELA
- PASADOR
- PASADOR DOUBLE
- ARANDELA
- PLATO
- PERNO
- ARANDELA
- ARANDELA
- TUERCA
- MESA



Fechamento
Stopping
Cerramento

105-25



- 1 050003R1
- 2 049998R1
- 3 049997R1
- 4 050002R1
- 5 049996R1
- 6 049988S1
- 7 049999R1
- 8 050001R1
- 9 050000R1

Para-Brisa

Braço

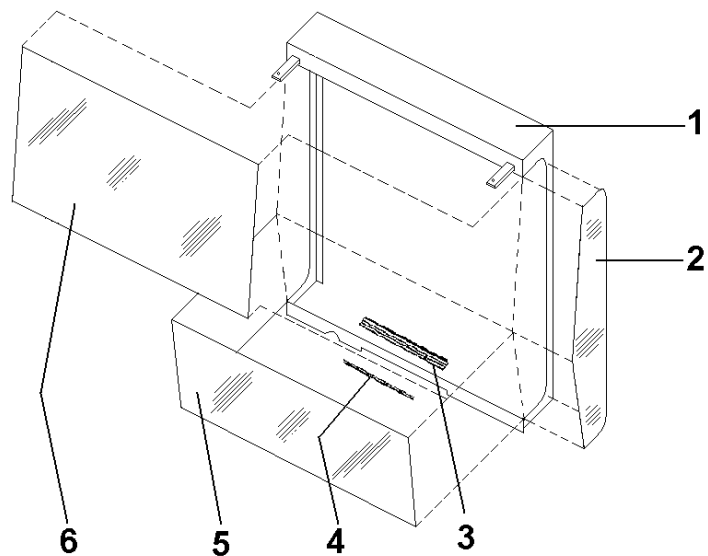
- 1 VIDRO
- 1 PALHETA
- 1 LIMPADOR PARABRI
- 1 INTERRUPTOR
- 1 MOTOR
- 1 ADUTOR
- 1 RESERVATÓRIO
- 1 MANGUEIRA
- 1 BICO INJETOR

- GLASS
- VANE
- WIPER BLADE
- SWITCH
- ENGINE
- FRAME
- CONTAINER
- HOSE
- NOZZLE

- CRISTAL
- PALETA
- ESCOBILLA L P BR
- INTERRUPTOR
- MOTOR
- BASTIDOR
- CONTENEDOR
- FLEXIBLE
- TOBERA

Fechamento
Stopping
Cerramento

105-30



- 1 049987S1
- 2 049993R1
- 3 049994R1
- 4 049995R1
- 5 049992R1
- 6 049991R1

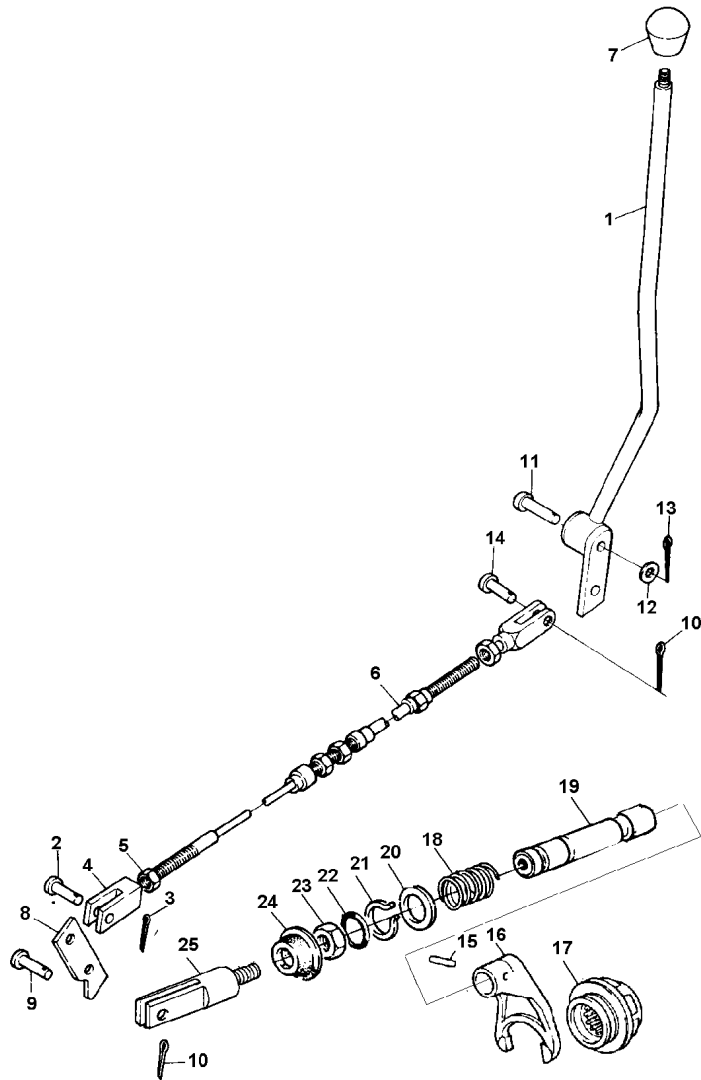
Lateral Traseiro

▼
Traseiro
▲
Traseiro

1 MOLDURA	MOULDING	BORDON
2 VIDRO	GLASS	CRISTAL
1 GUARNIÇÃO	FOAM	ESPUMA
1 GUARNIÇÃO	FOAM	ESPUMA
1 VIDRO	GLASS	CRISTAL
1 VIDRO	GLASS	CRISTAL

Bloqueio Diferencial
Differential Lock
Bloqueo Del Diferencial

105-35



- 1 024321S1
- 2 354188X1
- 3 354048X1
- 4 024100P1
- 5 353916X1
- 6 024330T1
- 7 3585348M1
- 8 024096P1
- 9 195236M1
- 10 354055X1
- 11 195411M1
- 12 353758X1
- 13 354057X1
- 14 195234M1
- 15 420407M1
- 16 906807M1
- 17 897003M3
- 18 906808M1
- 19 1864763M1
- 20 1864764M1
- 21 358950X1
- 22 851258M1
- 23 353426X1
- 24 906811M1
- 25 024099P1

- 1 ALAVANCA
- 1 PINO
- 1 CUPILHA
- 1 TERMINAL
- 1 PORCA
- 1 CABO
- 1 BOTÃO
- 1 ALAVANCA
- 1 PINO
- 2 CUPILHA
- 1 PINO
- 1 ARRUELA
- 1 PINO
- 1 PINO
- 1 PINO
- 1 PINO
- 1 GARFO
- 1 LUVA
- 1 MOLA
- 1 EIXO
- 1 ARRUELA
- 1 ANEL TRAVA
- 1 ANEL "O"
- 1 PORCA
- 1 PROTETOR
- 1 GARFO

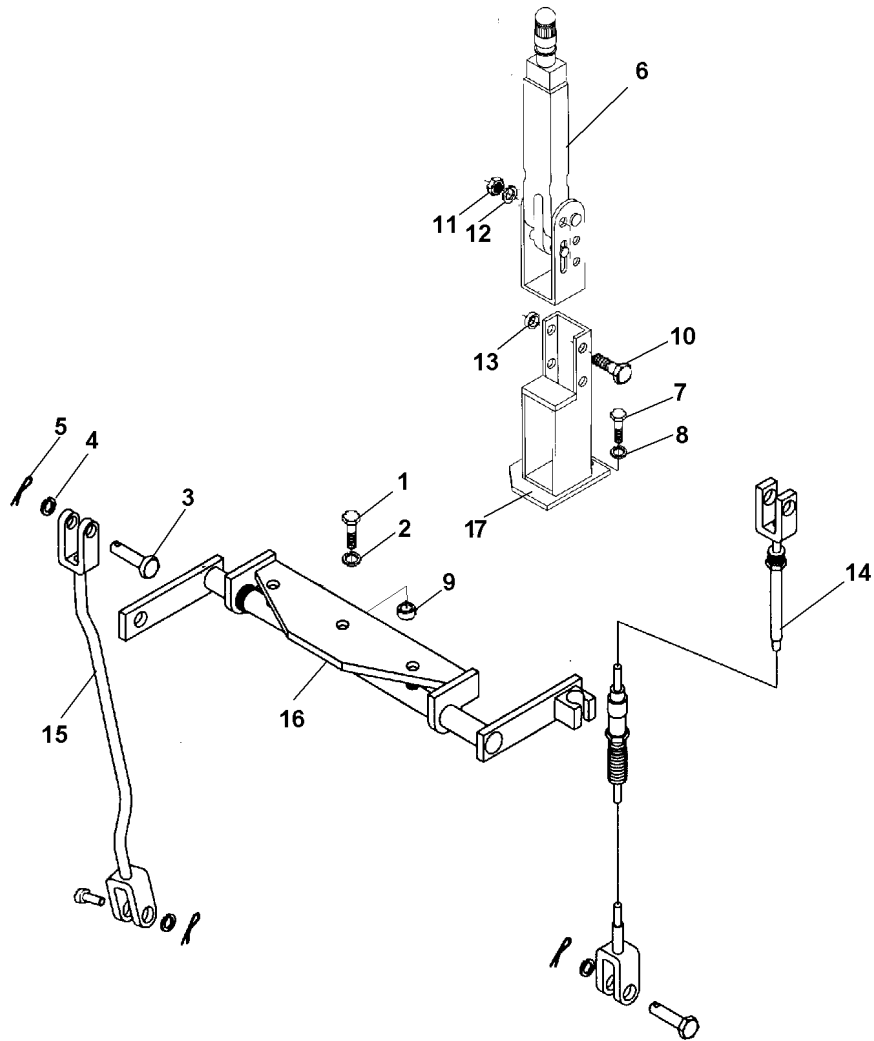
- LEVER
- PIN
- COTTER PIN
- END
- NUT
- CABLE
- BUTTON
- LEVER
- PIN
- COTTER PIN
- PIN
- WASHER
- PIN
- PIN
- PIN
- FORK
- SLEEVE
- SPRING
- SHAFT
- WASHER
- CIRCLIP
- O RING
- NUT
- PROTECTOR
- FORK

- PALANCA
- PASADOR
- PASADOR DOUBLE
- EXTREMO
- TUERCA
- CABLE
- PULSADOR
- PALANCA
- PASADOR
- PASADOR DOUBLE
- PASADOR
- ARANDELA
- PASADOR
- PASADOR
- PASADOR
- HORQUILLA
- MANCHA
- RESORTE
- ARBOL
- ARANDELA
- CIRCULITO
- JUNTA TORICA
- TUERCA
- PROTECTOR
- HORQUILLA

/ 93

Freio
Brake
Freno

105-45



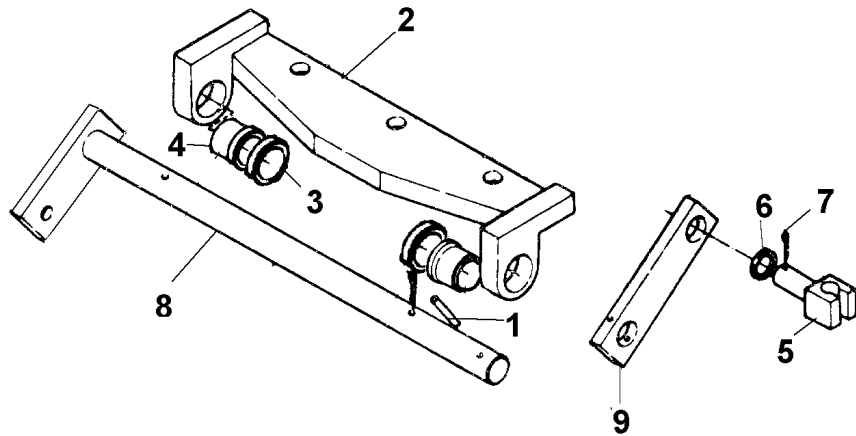
- 1 058283P1
- 3 832813M1
- 4 353756X1
- 5 354057X1
- 6 036789T1
- 7 353679X1
- 8 353446X1
- 9 036944P1
- 10 353529X1
- 11 353916X1
- 12 353446X1
- 13 036613P1
- 14 036656T1
- 15 037237S1
- 16 037066N1
- 17 042508S1

👁 105-50 No

- | | | |
|-------------|-----------|-----------------|
| 3 PARAFUSO | BOLT | PERNO |
| 3 PINO | PIN | PASADOR |
| 3 ARRUELA | WASHER | ARANDELA |
| 3 PINO | PIN | PASADOR |
| 1 ALAVANCA | LEVER | PALANCA |
| 3 PARAFUSO | BOLT | PERNO |
| 3 ARRUELA | WASHER | ARANDELA |
| 3 ESPAÇADOR | SPACER | PIEZA DISTANCIA |
| 2 PARAFUSO | BOLT | PERNO |
| 2 PORCA | NUT | TUERCA |
| 2 ARRUELA | WASHER | ARANDELA |
| 1 ESPAÇADOR | SPACER | PIEZA DISTANCIA |
| 1 CABO | CABLE | CABLE |
| 1 TIRANTE | ROD | VARILLA |
| 1 CJ. EIXO | KIT, AXLE | JUEGO DE EJE |
| 1 SUPORTE | BRACKET | SOPORTE |

Eixo
Shaft
Eje

105-50



- 1 339071X1
- 2 024558S1
- 3 339596X1
- 4 023368P1
- 5 023371P1
- 6 339285X1
- 7 354068X1
- 8 037064S1
- 9 036562P1

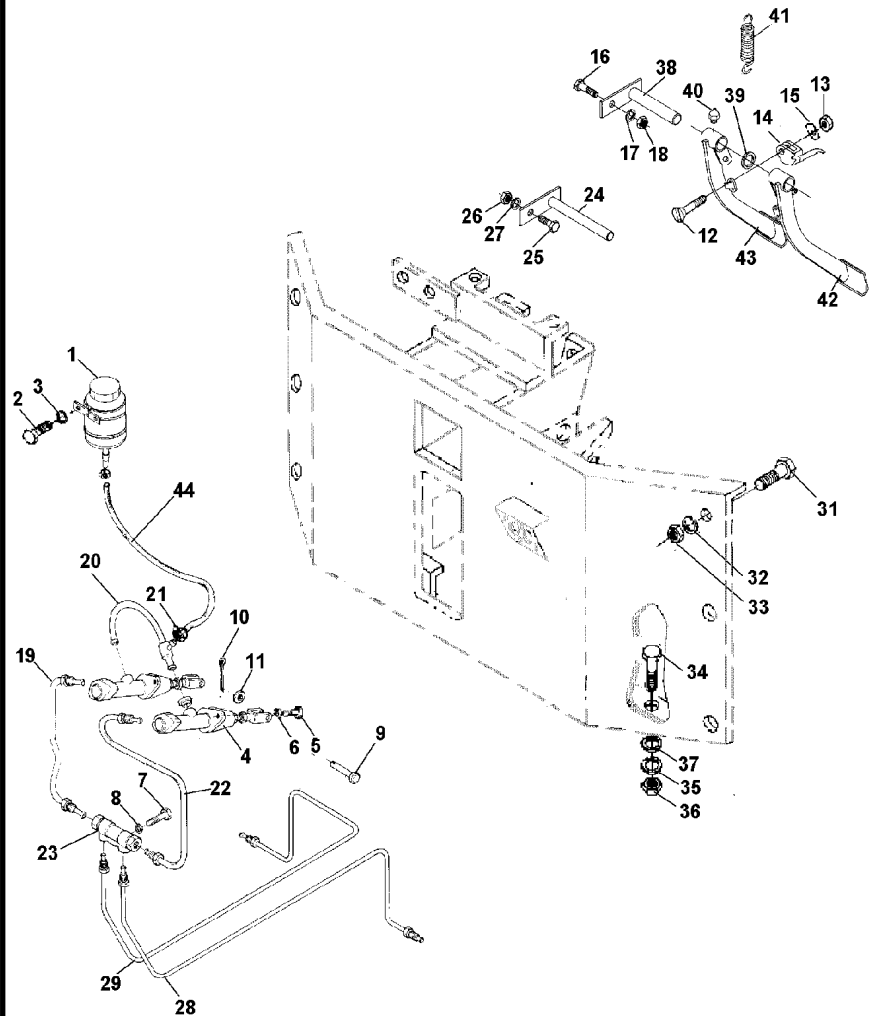
- 1 PINO
- 1 SUPORTE
- 2 ARRUELA
- 2 BUCHA
- 1 PINO
- 1 ARRUELA
- 3 CONTRAPINO
- 1 ALAVANCA
- 1 ALAVANCA

- PIN
- BRACKET
- WASHER
- BUSH
- PIN
- WASHER
- DOWEL
- LEVER
- LEVER

- PASADOR
- SOPORTE
- ARANDELA
- CASQUILLO
- PASADOR
- ARANDELA
- CENTRAJE
- PALANCA
- PALANCA

Freio
Brake
Freno

105-55



- 1 048161T1
- 2 353667X1
- 3 353441X1
- 4 061646T1

- 5 339123X1
- 6 353446X1
- 7 339124X1
- 8 353446X1
- 9 832813M1
- 10 354059X1
- 11 353756X1
- 12 361203X1
- 13 195663M1
- 14 3589503M1
- 15 181958M1
- 16 353677X1
- 17 355565X1
- 18 353446X1
- 19 028598N1
- 20 020430N1
- 21 3408858M1
- 22 028596N1
- 23 417860M1
- 24 043563S1
- 25 353677X1
- 26 355565X1
- 27 353446X1
- 28 024567N1
- 29 024565N1
- 31 339123X1
- 32 353446X1
- 33 339169X1
- 34 353693X1
- 35 353434X1
- 36 355566X1
- 37 355618X1
- 38 040596S1
- 39 180812N1
- 40 29951X
- 41 184171M1
- 42 041325N2
- 43 041323N2
- 44 043589T1

Mestre

70-105 No

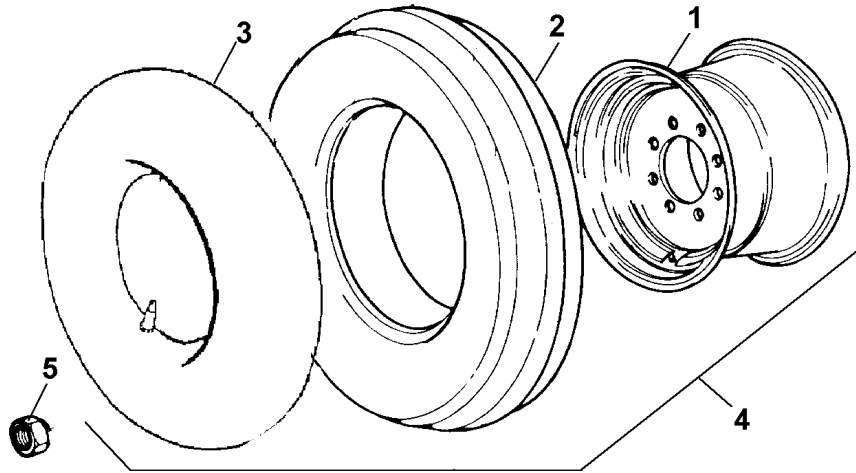


1 RESERVATÓRIO	CONTAINER	CONTENEDOR
2 PARAFUSO	BOLT	PERNO
2 ARRUELA	WASHER	ARANDELA
2 CILINDRO	CYLINDER	CILINDRO
4 PARAFUSO	BOLT	PERNO
4 ARRUELA	WASHER	ARANDELA
1 PARAFUSO	BOLT	PERNO
1 ARRUELA	WASHER	ARANDELA
2 PINO	PIN	PASADOR
2 CONTRAPINO	DOWEL	CENTRAJE
3 ARRUELA	WASHER	ARANDELA
1 PARAFUSO	BOLT	PERNO
1 PORCA	NUT	TUERCA
1 TRAVA	LOCK	RETENEDOR
1 MOLA	SPRING	RESORTE
1 PARAFUSO	BOLT	PERNO
1 PORCA	NUT	TUERCA
1 ARRUELA	WASHER	ARANDELA
1 C.J. TUBO	TUBE ASSY	CONJ.DE TUBO
1 CONEXÃO	CONNECTION	CONEXION
2 BRAÇADEIRA	CLAMP	ABRAZADERA
1 C.J. TUBO	TUBE ASSY	CONJ.DE TUBO
1 VÁLVULA	VALVE	VALVULA
1 ÁRVORE	AXLE	EJE
1 PARAFUSO	BOLT	PERNO
1 PORCA	NUT	TUERCA
1 ARRUELA	WASHER	ARANDELA
1 C.J. TUBO	TUBE ASSY	CONJ.DE TUBO
1 C.J. TUBO	TUBE ASSY	CONJ.DE TUBO
8 PARAFUSO	BOLT	PERNO
8 ARRUELA	WASHER	ARANDELA
8 PORCA	NUT	TUERCA
3 PARAFUSO	BOLT	PERNO
3 ARRUELA	WASHER	ARANDELA
3 PORCA	NUT	TUERCA
3 ARRUELA	WASHER	ARANDELA
1 ÁRVORE	AXLE	EJE
X ARRUELA	WASHER	ARANDELA
2 GRAXEIRA	GREASER	ENGRASADOR
2 MOLA	SPRING	RESORTE
1 PEDAL	PEDAL	PEDAL
1 PEDAL	PEDAL	PEDAL
1 MANGUEIRA	HOSE	FLEXIBLE

Rodas Dianteiras
Front Wheels
Ruedas Delanteras

2rm
2wd
2rm
130-10

10.5/80-18 (10I - Cubo Grande) Pirelli
10.5/80-18 (10I - Large Hub) Pirelli
10.5/80-18 (10I - Cubo Grande) Pirelli



1 024171T1
2 024172T1
3 024173T1
5 881162M2

2 ARO
2 PNEU
2 CÂMARA
12 PORCA

RIM
TYRE
CHAMBER
NUT

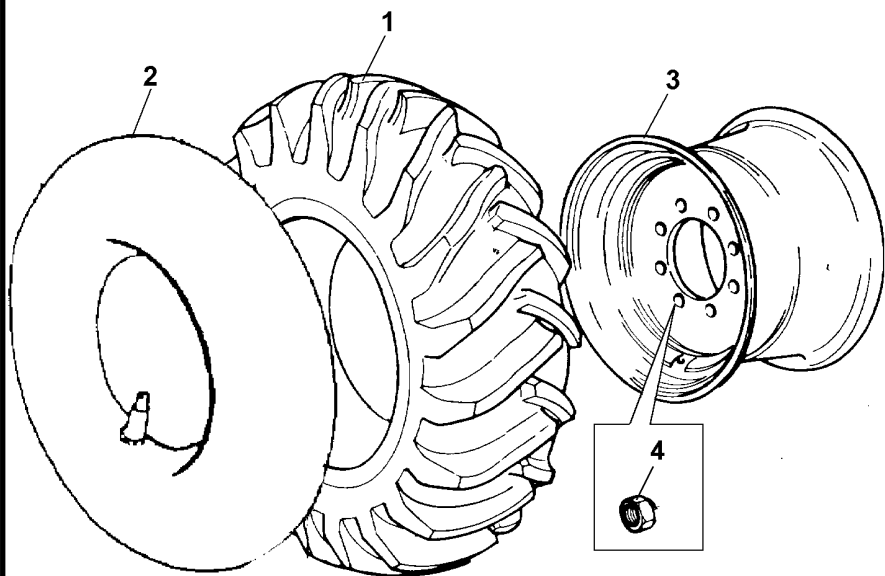
LLANTA
NEUMATICO
CAMARA
TUERCA

Rodas Dianteiras
Front Wheels
Ruedas Delanteras

4rm
4wd
4rm

130-15

12.5-18
12.5-18
12.5-18



- 1 3510500M1
- 2 1462904M1
- 3 1474630M91
- 4 881162M2

- 2 PNEU
- 2 CÂMARA
- 2 ARO
- 24 PORCA

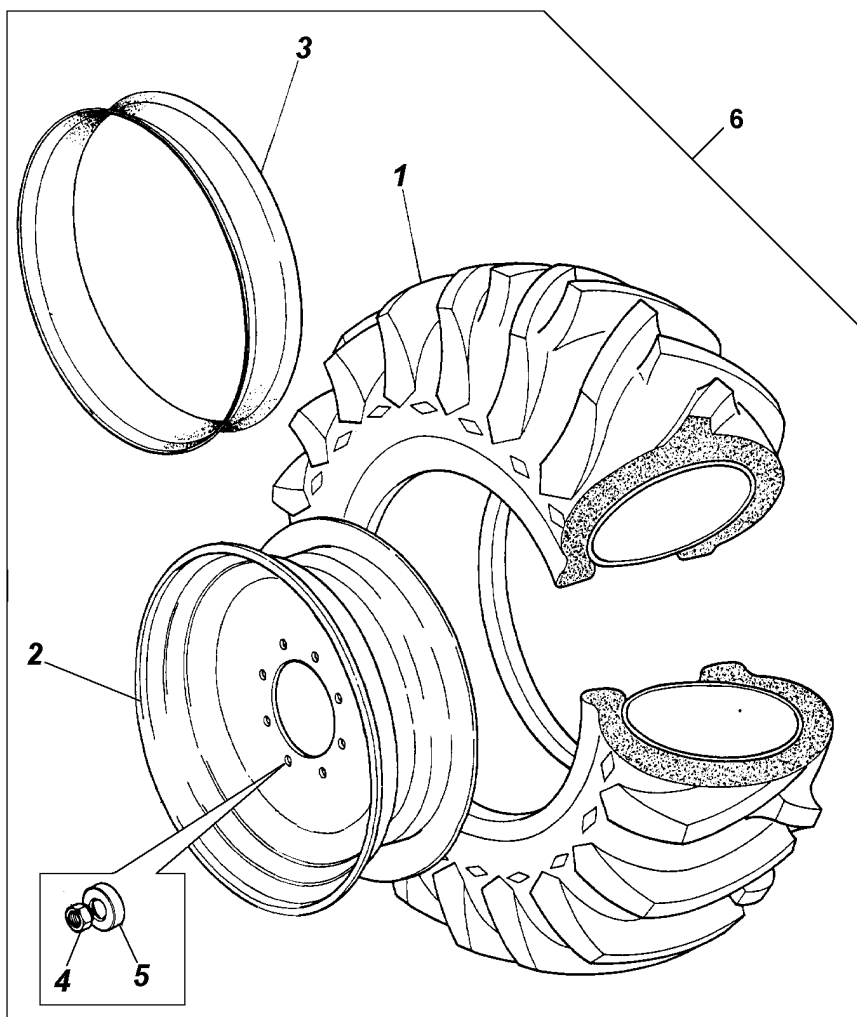
- TYRE
- CHAMBER
- RIM
- NUT

- NEUMATICO
- CAMARA
- LLANTA
- TUERCA

Rodas Traseiras
Rear Wheels
Ruedas Traseras

14,0x24 G2 101
14,0x24 G2 101
14,0x24 G2 101

130-20



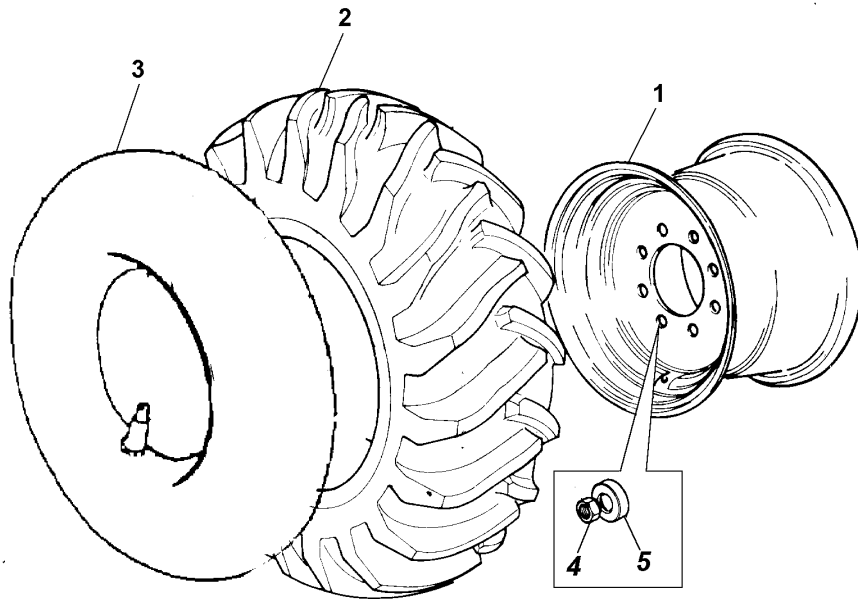
- 1 3409121M91
- 2 490784M92
- 3 3585052M1
- 4 847417M1
- 5 3410536M1

- | | | |
|--------------------|---------------|----------------|
| 2 CJ.PNEU E CÂMARA | TYRE AND TUBE | NEUM.Y.CAMARA |
| 2 CJ. RODA | KIT, WHEEL | JUEGO DE RUEDA |
| 3 PROTETOR | PROTECTOR | PROTECTOR |
| 16 PORCA | NUT | TUERCA |
| 16 ARRUELA | WASHER | ARANDELA |

Rodas Traseiras
Rear Wheels
Ruedas Traseras

16,9 X 30 R4 10

130-25



- 1 028373T1
- 2 848125M1
- 3 891848M1
- 4 847417M1
- 5 3410536M1

- 2 ARO
- 2 PNEU
- 2 CÂMARA
- 16 PORCA
- 16 ARRUELA

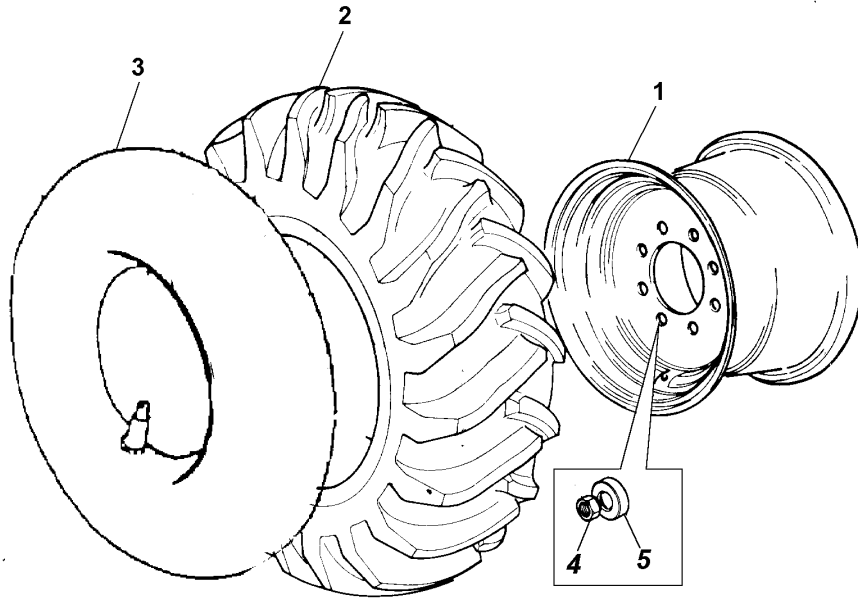
- RIM
- TYRE
- CHAMBER
- NUT
- WASHER

- LLANTA
- NEUMATICO
- CAMARA
- TUERCA
- ARANDELA

Rodas Traseiras
Rear Wheels
Ruedas Traseras

16,9x28 R4 101
16,9x28 R4 101
16,9x28 R4 101

130-30



- 1 1473814M93
- 2 1456812M1
- 3 892595M1
- 4 847417M1
- 5 3410536M1

- 2 RODA
- 2 PNEU
- 2 CÂMARA
- 16 PORCA
- 16 ARRUELA

- WHEEL
- TYRE
- CHAMBER
- NUT
- WASHER

- RUEDA
- NEUMATICO
- CAMARA
- TUERCA
- ARANDELA

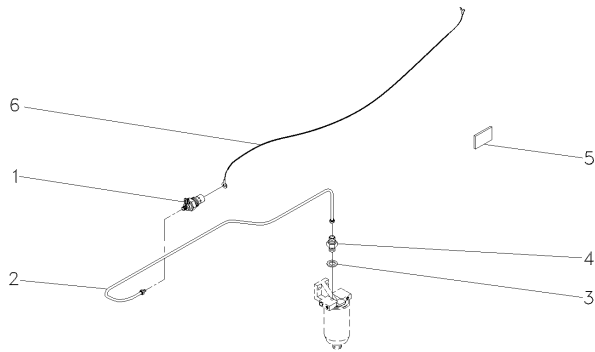
Vela Aquecedora
Heater
Calentador

Português
Portuguese
Português

140-10

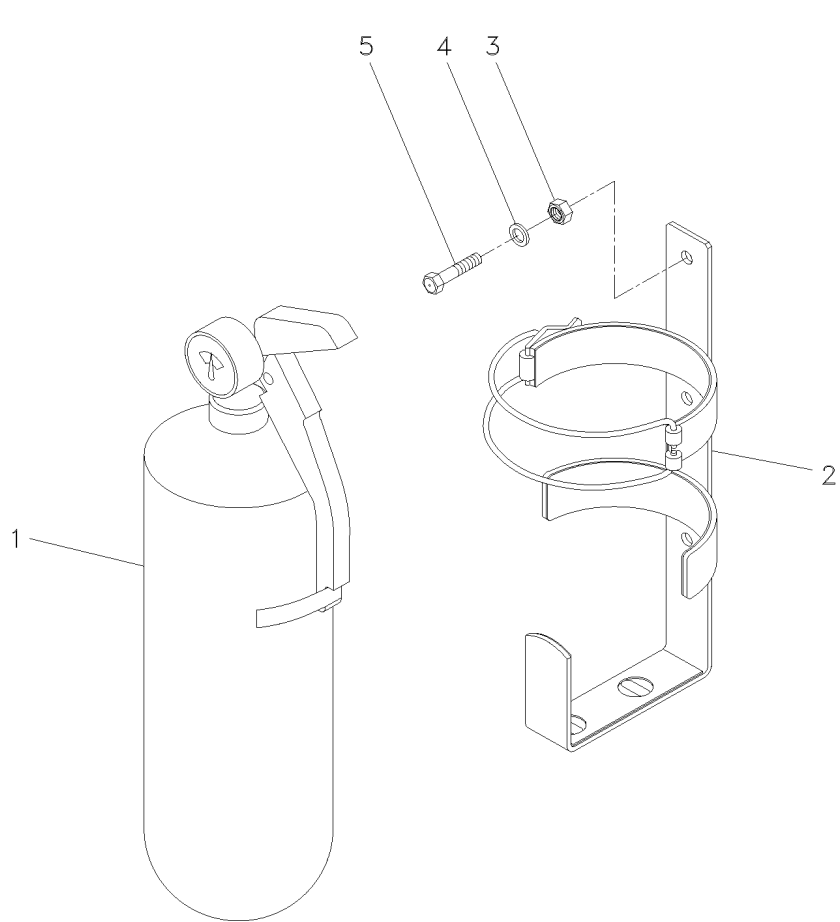
- 1 2802106M1
- 2 060895T1
- 3 3147545M1
- 4 3587617M91
- 5 3149938M1
- 6 052110P1

- | | | |
|-------------------|---------------|----------------|
| 1 VELA AQUECEDORA | INTAKE HEATER | CALENTADOR ADM |
| 1 TUBO | PIPE | CANO |
| 1 ARRUELA | WASHER | ARANDELA |
| 1 VÁLVULA | VALVE | VALVULA |
| 1 DECAL | DECAL | CALCOMANIA |
| 1 CHICOTE | HARNESS | MAZO CABLES |



Extintor De Incêndio
Fire Extinguisher
Extintor De Incendio

140-15



- 1 3470314M91
- 2 3470313M91
- 3 355564X1
- 4 353441X1
- 5 353667X1

- 1 EXTINTOR
- 1 SUPORTE
- 3 PORCA
- 3 ARRUELA
- 3 PARAFUSO

- EXTINGUISHER
- BRACKET
- NUT
- WASHER
- BOLT

- EXTINTOR
- SOPORTE
- TUERCA
- ARANDELA
- PERNO

Caixa De Ferramentas
Tools Box
Caja De Herramientas

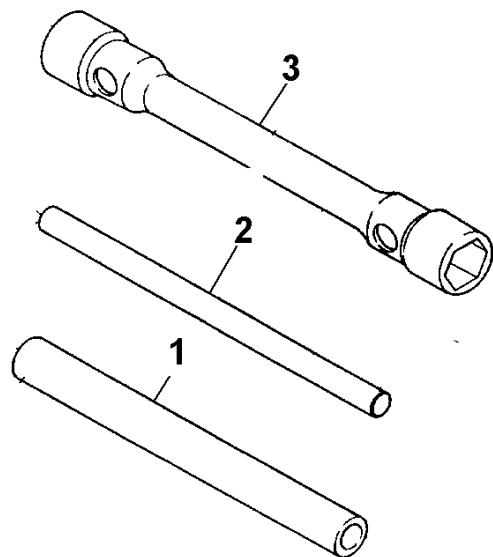
Chaves De Roda
Spanner
Liave Rueda **140-20**

- 1 3149803M1
- 2 3149804M1
- 3 876500M1

- 1 TUBO
- 1 BARRA
- 1 CHAVE DE BOCA

- PIPE
- BAR
- SPANNER

- CANO
- BARRA
- LLAVE DE RUEDA



Engraxadeira
Greaser
Engrasadera

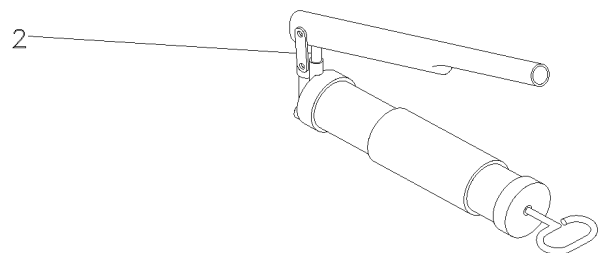
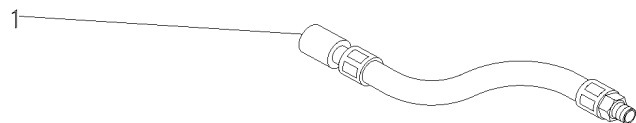
140-25

1 036336T1
2 036335T1

1 MANGUEIRA
1 ENGRAXADEIRA

HOSE
SHOES

FLEXIBLE
ZAPATAS



Protetor Auricular
Protector
Protetor

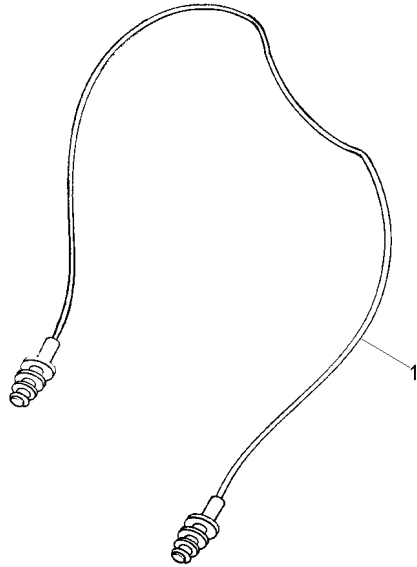
140-30

1 T0289054

1 PROTETOR

PROTECTOR

PROTECTOR



T0289054

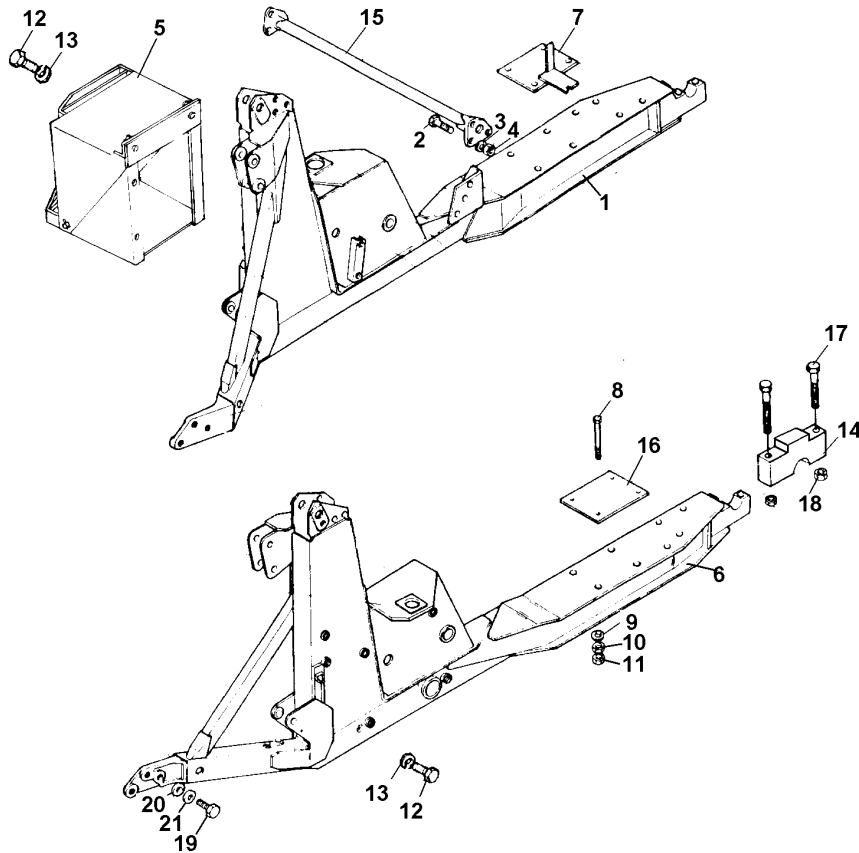
EH83Z001

CPE96 E01 (1)

02/04 140-30

Estrutura
Structure
Estructura

150-10



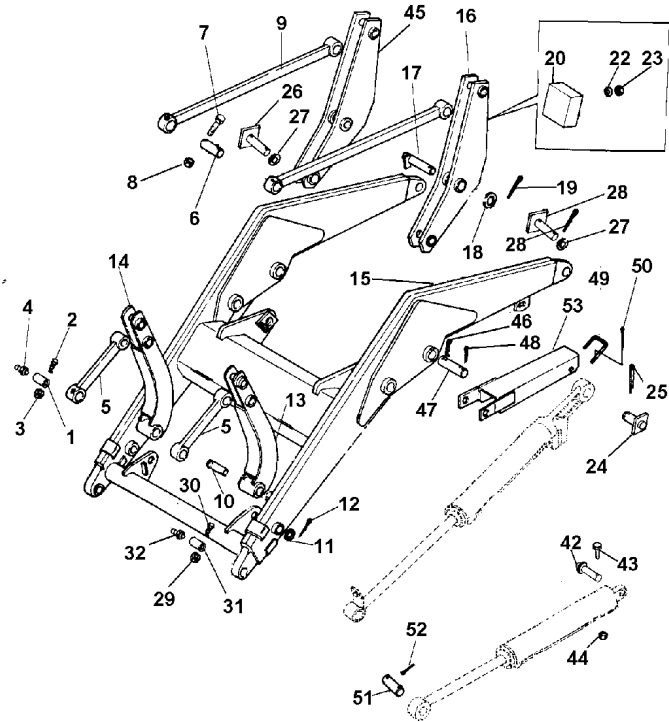
- 1 041501S1
- 2 354648X1
- 3 353439X1
- 4 375098X1
- 5 041834N1
- 6 041500S1
- 7 024042S1
- 8 1481783M1
- 9 3585377M1
- 10 891861M1
- 11 891862M1
- 12 353689X1
- 13 353434X1
- 14 028825P1
- 15 024020S1
- 16 024026P1
- 17 364836X1
- 18 368889X1
- 19 369253X1
- 20 353440X1
- 21 355624X1

100-30 No

1 ADUTOR	FRAME	BASTIDOR
6 PARAFUSO	BOLT	PERNO
6 ARRUELA	WASHER	ARANDELA
6 PORCA	NUT	TUERCA
1 CAIXA	BOX	CAJA
1 ADUTOR	FRAME	BASTIDOR
1 PLACA	PLATE	PLATO
8 PARAFUSO	BOLT	PERNO
8 ARRUELA	WASHER	ARANDELA
8 PORCA	NUT	TUERCA
8 PORCA	NUT	TUERCA
4 PARAFUSO	BOLT	PERNO
4 ARRUELA	WASHER	ARANDELA
2 MANCAL	BEARING	COJINETE
1 BARRA	BAR	BARRA
1 PLACA	PLATE	PLATO
4 PARAFUSO	BOLT	PERNO
4 PORCA	NUT	TUERCA
6 PARAFUSO	BOLT	PERNO
6 ARRUELA	WASHER	ARANDELA
6 ARRUELA	WASHER	ARANDELA

Braços Do Levante
Lift Arms
Brazos De Levante

Carregador
Loader
Cargadora
150-15



- 1 862661M1
- 2 353552X1
- 3 376448X1
- 4 365572X1
- 5 862625M92
- 6 036452P1
- 7 353552X1
- 8 376448X1
- 9 862631M91
- 10 862626M92
- 11 862624M1
- 12 375096X1
- 13 039872N1
- 14 039897N1
- 15 024083S3
- 16 862696M94
- 17 036799S1
- 18 862666M1
- 19 375096X1
- 20 046940P1
- 22 353434X1
- 23 353431X1
- 24 862665M91
- 25 375096X1
- 26 862967M91
- 27 862624M1
- 28 375096X1
- 29 862661M1
- 30 353552X1
- 31 376448X1
- 32 365572X1
- 42 862672M1
- 43 353552X1
- 44 376448X1
- 45 037043N3
- 46 339038X1
- 47 863064M2
- 48 375096X1
- 49 1471327M3
- 50 400060M2
- 51 862663M1
- 52 375096X1
- 53 024162N1

👁 150-90 No



👁 150-85 No

- | | | |
|--------------|--------------|----------------|
| 2 PINO | PIN | PASADOR |
| 2 PARAFUSO | BOLT | PERNO |
| 2 PORCA | NUT | TUERCA |
| 2 GRAXEIRA | GREASER | ENGRASADOR |
| 2 BARRA | BAR | BARRA |
| 8 PINO | PIN | PASADOR |
| 8 PARAFUSO | BOLT | PERNO |
| 8 PORCA | NUT | TUERCA |
| 2 BARRA | BAR | BARRA |
| 2 PINO | PIN | PASADOR |
| 2 ARRUELA | WASHER | ARANDELA |
| 2 PINO | PIN | PASADOR |
| 1 C.J. BARRA | KIT, DRAWBAR | JGO.BARRA TIRO |
| 1 C.J. BARRA | KIT, DRAWBAR | JGO.BARRA TIRO |
| | | |
| 1 BRAÇO | ARM | BRAZO |
| 1 BARRA | BAR | BARRA |
| 2 ÁRVORE | AXLE | EJE |
| 2 ARRUELA | WASHER | ARANDELA |
| 2 PINO | PIN | PASADOR |
| 2 COXIM | MOUNTING | MONTANTE |
| 4 ARRUELA | WASHER | ARANDELA |
| 4 PORCA | NUT | TUERCA |
| 2 PINO | PIN | PASADOR |
| 2 PINO | PIN | PASADOR |
| 2 PINO | PIN | PASADOR |
| 2 ARRUELA | WASHER | ARANDELA |
| 2 PINO | PIN | PASADOR |
| 2 PINO | PIN | PASADOR |
| 2 PARAFUSO | BOLT | PERNO |
| 2 PORCA | NUT | TUERCA |
| 2 GRAXEIRA | GREASER | ENGRASADOR |
| 2 PINO | PIN | PASADOR |
| 2 PARAFUSO | BOLT | PERNO |
| 2 PORCA | NUT | TUERCA |
| 1 BARRA | BAR | BARRA |
| 2 PINO | PIN | PASADOR |
| 1 PINO | PIN | PASADOR |
| 2 PINO | PIN | PASADOR |
| 1 PINO | PIN | PASADOR |
| 1 GRAMPO | CRAMP | PASADOR |
| 1 PINO | PIN | PASADOR |
| 2 PINO | PIN | PASADOR |
| 1 BRAÇO | ARM | BRAZO |

Carregador
Loader
Cargadora

150-20

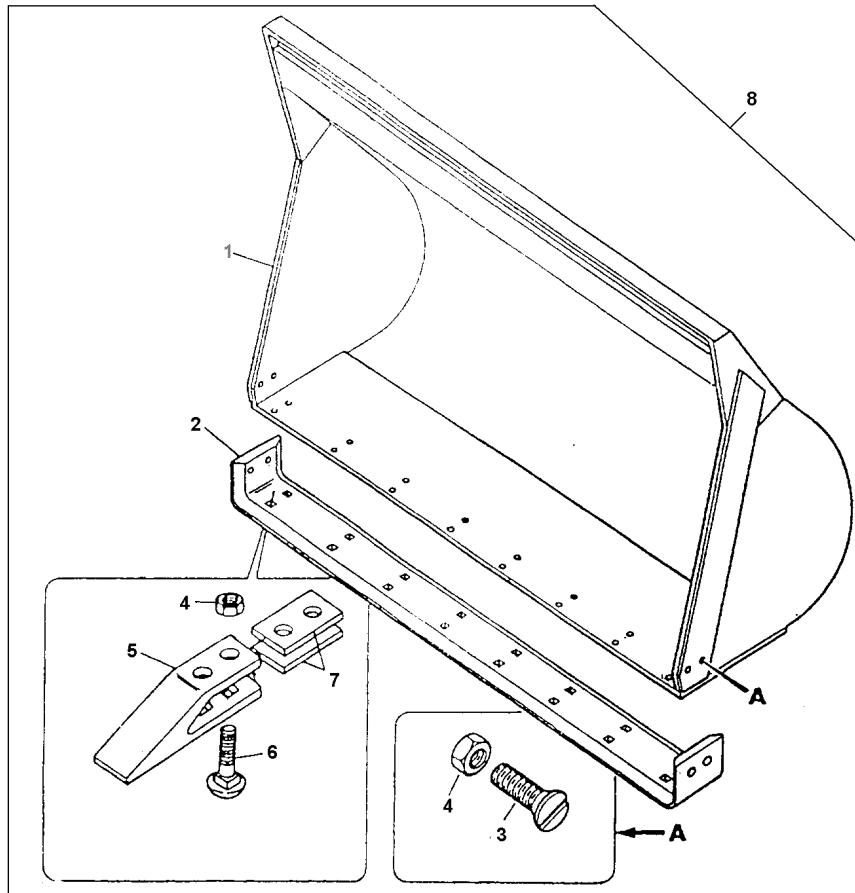
2 Rodas Motrizes
2 Wheels Drive
2 Ruedas Motriz

- 1 024163S3
- 2 028153P1
- 3 354302X1
- 4 368123X1
- 5 3585860M1
- 6 353423X1
- 7 862738M1
- 8 024167N2

- 1 CAÇAMBA
- 1 LÂMINA
- 4 PARAFUSO
- 24 PORCA
- 10 DENTE
- 20 PARAFUSO
- 30 ESPAÇADOR
- 20 ESPAÇADOR
- 1 CARREGADOR

- BUCKET
- BLADE
- BOLT
- NUT
- TOOTH
- BOLT
- SPACER
- SPACER
- LOADER

- CUCHARA
- HOJA CORTANTE
- PERNO
- TUERCA
- BRAZO CULTIVADOR
- PERNO
- PIEZA DISTANCIA
- PIEZA DISTANCIA
- CARGADORA



Carregador
Loader
Cargadora

150-25

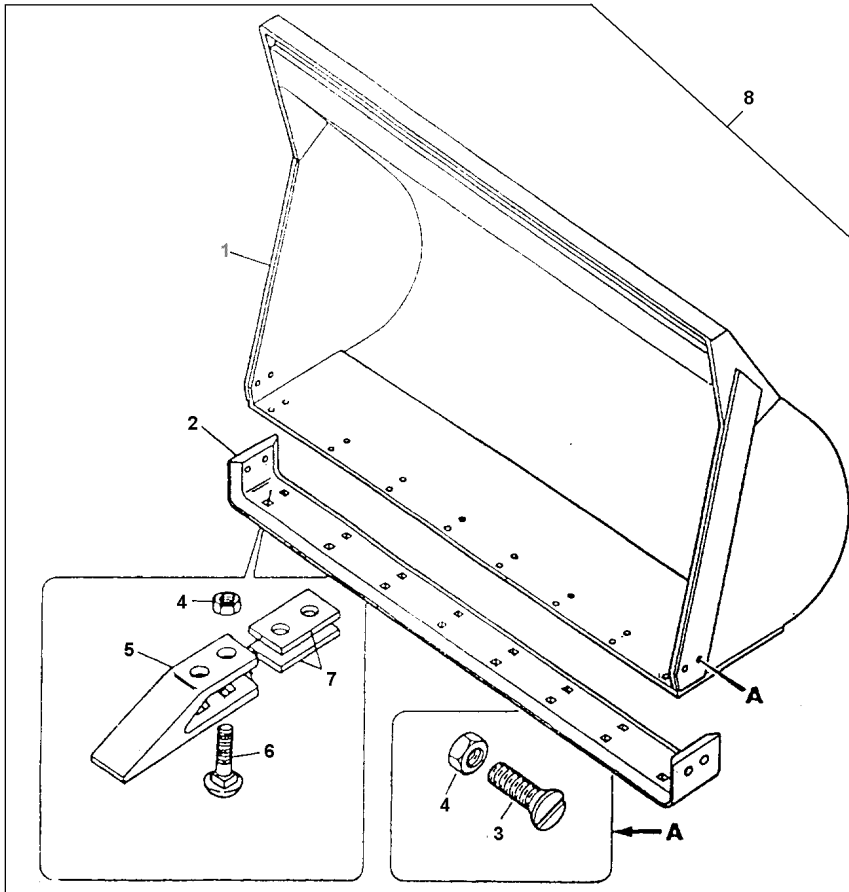
4 Rodas Motrizes
4 Wheels Drive
4 Ruedas Motriz

- 1 024883S2
- 2 028153P1
- 3 354302X1
- 4 368123X1
- 5 3585860M1
- 6 353423X1
- 7 862738M1
- 8 024380N1

- 1 CAÇAMBA
- 1 LÂMINA
- 4 PARAFUSO
- 24 PORCA
- 10 DENTE
- 20 PARAFUSO
- 30 ESPAÇADOR
- 20 ESPAÇADOR
- 1 CARREGADOR

- BUCKET
- BLADE
- BOLT
- NUT
- TOOTH
- BOLT
- SPACER
- SPACER
- LOADER

- CUCHARA
- HOJA CORTANTE
- PERNO
- TUERCA
- BRAZO CULTIVADOR
- PERNO
- PIEZA DISTANCIA
- PIEZA DISTANCIA
- CARGADORA

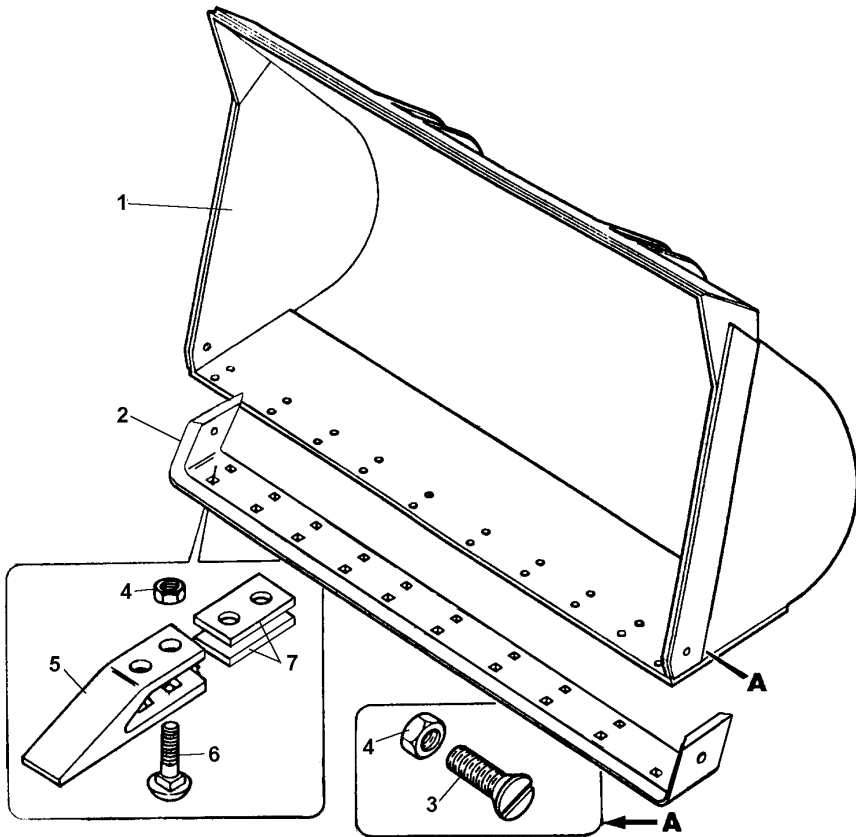


Carregador
Loader
Cargadora

Emblemas Espanhol
Spanish Emblems

150-30

4 Rodas Motrizes
4 Wheels Drive
4 Ruedas Motriz



- 1 037884S1
- 2 037824P1
- 3 354302X1
- 4 368123X1
- 5 3585860M1
- 6 353423X1
- 7 862738M1
- 7 862739M1

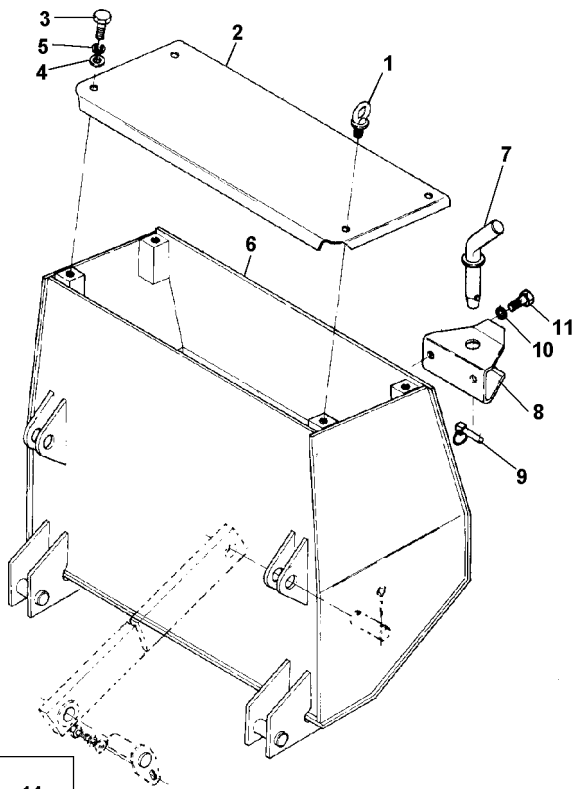
- 1 CAÇAMBA
- 1 LÂMINA
- 2 PARAFUSO
- 22 PORCA
- 10 DENTE
- 20 PARAFUSO
- 30 ESPAÇADOR
- 20 ESPAÇADOR

- BUCKET
- BLADE
- BOLT
- NUT
- TOOTH
- BOLT
- SPACER
- SPACER

- CUCHARA
- HOJA CORTANTE
- PERNO
- TUERCA
- BRAZO CULTIVADOR
- PERNO
- PIEZA DISTANCIA
- PIEZA DISTANCIA

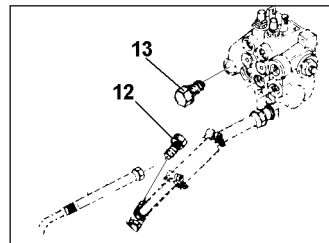
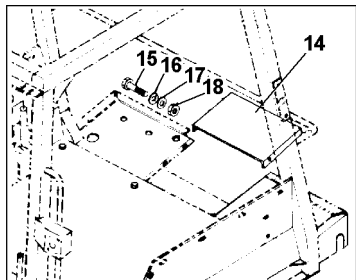
Contrapeso Traseiro
Rear Counterweight
Contrapeso Trasero

150-35



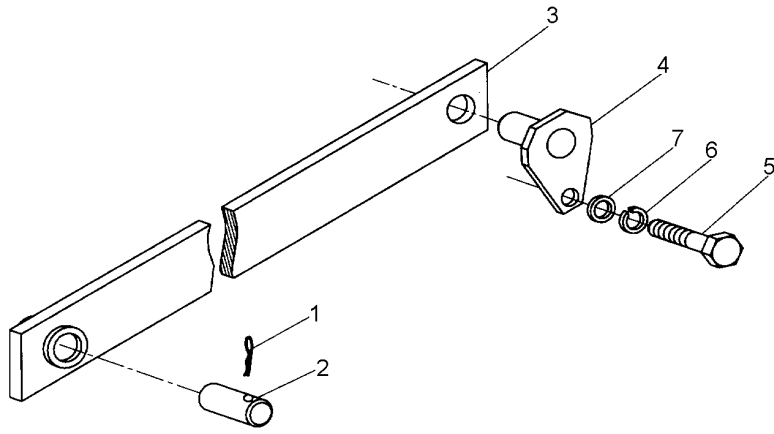
- 1 862649M1
- 2 024815T1
- 3 354706X1
- 4 353762X1
- 5 353440X1
- 6 024808S1
- 7 862651M91
- 8 862653M1
- 9 810285M92
- 10 354285X1
- 11 353433X1
- 12 356582X1
- 13 358726X91
- 14 028307P1
- 15 353667X1
- 16 353754X1
- 17 353441X1
- 18 355564X1

1 PARAFUSO	BOLT	PERNO
1 TAMPA	COVER	CUBIERTA
2 PARAFUSO	BOLT	PERNO
2 ARRUELA	WASHER	ARANDELA
2 ARRUELA	WASHER	ARANDELA
1 CAIXA	BOX	CAJA
1 PINO	PIN	PASADOR
1 SUPORTE	BRACKET	SOPORTE
1 PINO	PIN	PASADOR
2 PARAFUSO	BOLT	PERNO
2 ARRUELA	WASHER	ARANDELA
1 BUJÃO	PLUG	TAPON
1 BUJÃO	PLUG	TAPON
1 PLACA	PLATE	PLATO
4 PARAFUSO	BOLT	PERNO
8 ARRUELA	WASHER	ARANDELA
4 ARRUELA	WASHER	ARANDELA
4 PORCA	NUT	TUERCA



Tensor Do Contrapeso
Tightener
Tensor

150-40



- 1 375096X1
- 2 024242P1
- 3 024238S2
- 4 024000S1
- 5 353691X1
- 6 353434X1
- 7 390734X1

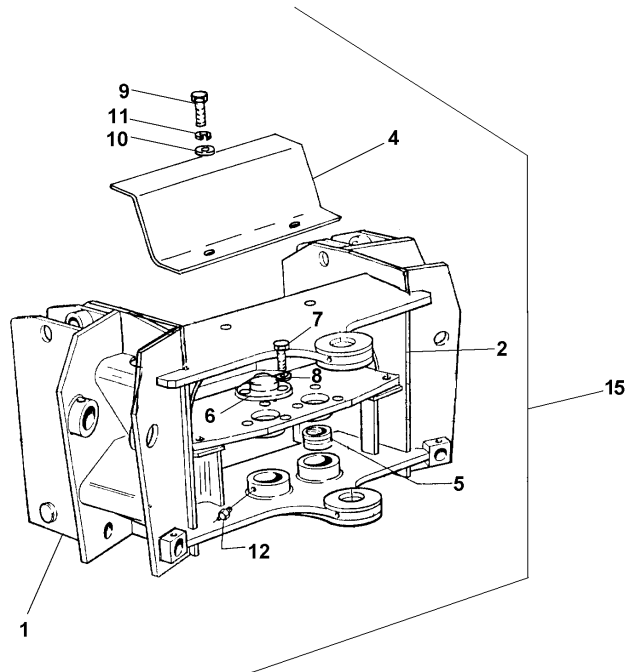
- 4 PINO
- 2 PINO
- 2 TENSOR
- 2 PINO
- 2 PARAFUSO
- 2 ARRUELA
- 2 ARRUELA

- PIN
- PIN
- TIGHTENER
- PIN
- BOLT
- WASHER
- WASHER

- PASADOR
- PASADOR
- TENSADOR
- PASADOR
- PERNO
- ARANDELA
- ARANDELA

Chassis Principal
Main Frame
Bastidor Principal

Retroescavadeira
Centre Mounted
Retroexcavadora **150-45**



- 1 043697S1
- 4 024632P1
- 5 2757721M1
- 6 1869491M1
- 7 353676X1
- 8 353446X1
- 9 353689X1
- 10 353756X1
- 11 353434X1
- 12 13811X
- 15 043696N1

- | | | |
|------------|---------|------------|
| 1 ADUTOR | FRAME | BASTIDOR |
| 1 PLACA | PLATE | PLATO |
| 4 BUCHA | BUSH | CASQUILLO |
| 2 TAMPA | COVER | CUBIERTA |
| 6 PARAFUSO | BOLT | PERNO |
| 6 ARRUELA | WASHER | ARANDELA |
| 2 PARAFUSO | BOLT | PERNO |
| 2 ARRUELA | WASHER | ARANDELA |
| 2 ARRUELA | WASHER | ARANDELA |
| 8 GRAXEIRA | GREASER | ENGRASADOR |
| 1 ADUTOR | FRAME | BASTIDOR |

Estabilizador
Stabiliser
Estabilizador

Retroescavadeira
Centre Mounted
Retroexcavadora **150-55**

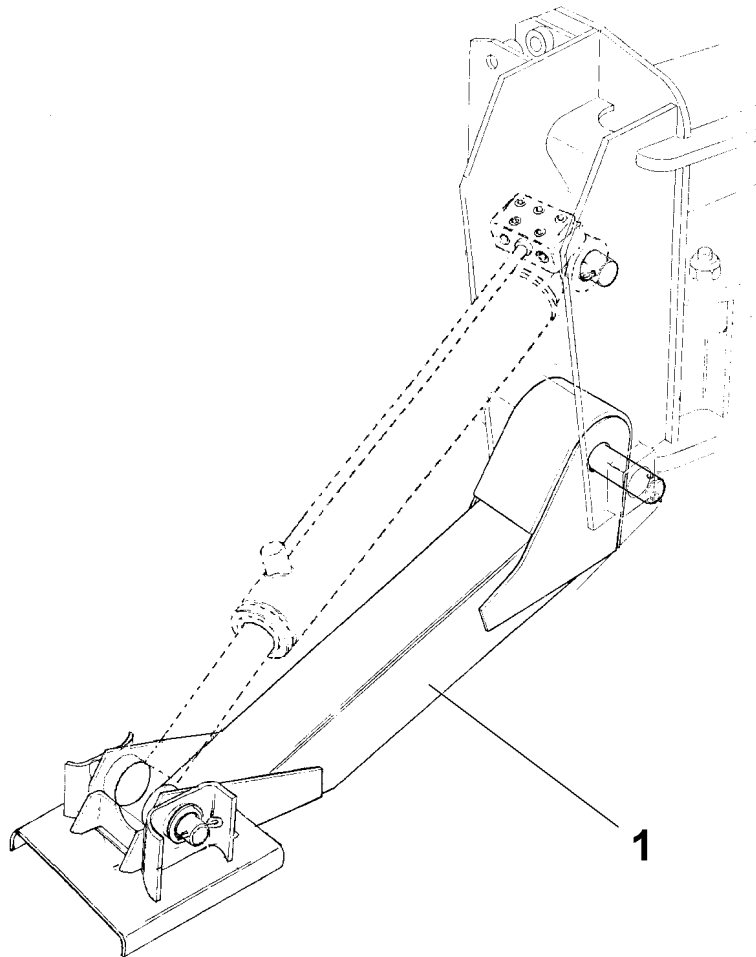
1 043699N1

150-60 No

1 ESTABILIZADOR

STABILISER

ESTABILIZADOR



R0171001

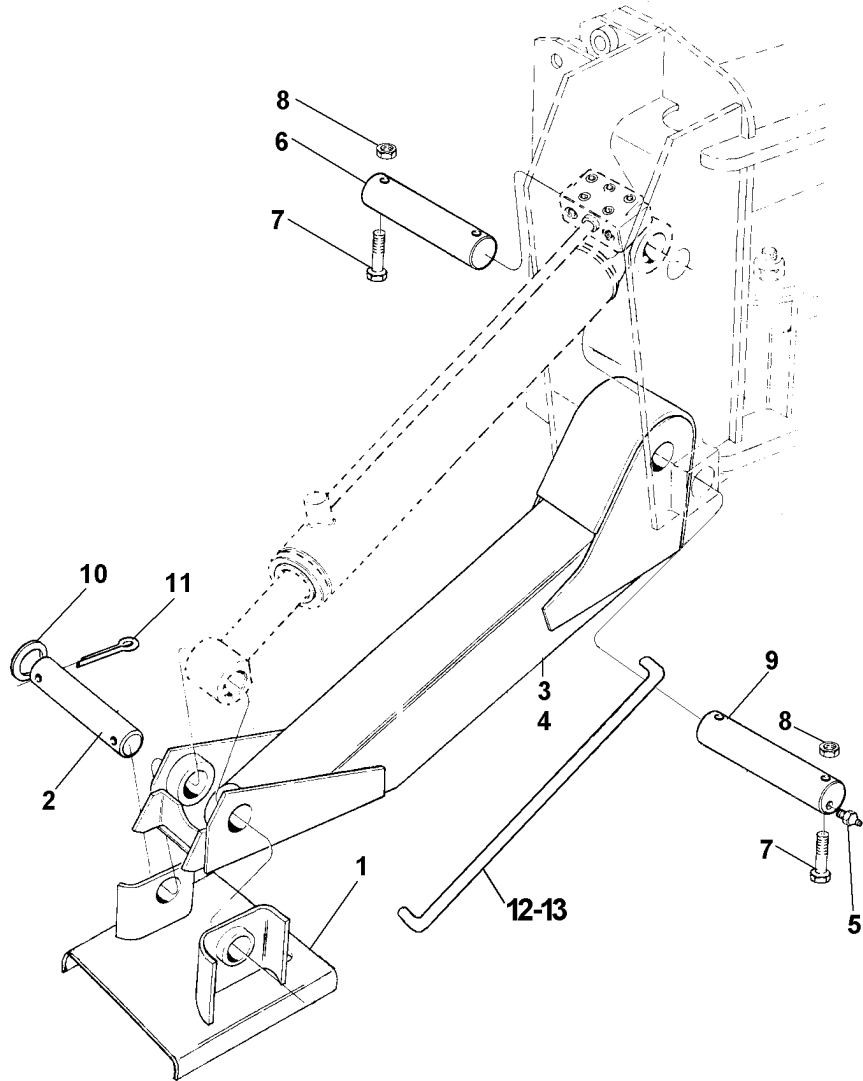
EH79Z001

CPE96 E01 (1)

02/04 150-55

Estabilizador
Stabiliser
Estabilizador

150-60



- 1 028179S1
- 2 3411480M1
- 3 034413N1
- 4 034412N1
- 5 365572X1
- 6 3411479M1
- 7 1441106X1
- 8 1441932X1
- 9 043698P1
- 10 2801171M1
- 11 354105X1
- 12 024880P1
- 13 024881P1

- 👁 150-70 No
- 👁 150-65 No

- 2 SAPATA
- 2 PINO
- 1 ESTABILIZADOR
- 1 ESTABILIZADOR
- 2 GRAXEIRA
- 2 PINO
- 8 PARAFUSO
- 8 PORCA
- 2 PINO
- 4 ARRUELA
- 4 CONTRAPINO
- 1 GANCHO
- 1 GANCHO

- SHOE
- PIN
- STABILISER
- STABILISER
- GREASER
- PIN
- BOLT
- NUT
- PIN
- WASHER
- DOWEL
- HOOK
- HOOK

- ZAPATA
- PASADOR
- ESTABILIZADOR
- ESTABILIZADOR
- ENGRASADOR
- PASADOR
- PERNO
- TUERCA
- PASADOR
- ARANDELA
- CENTRAJE
- GANCHO
- GANCHO

Estabilizador
Stabiliser
Estabilizador

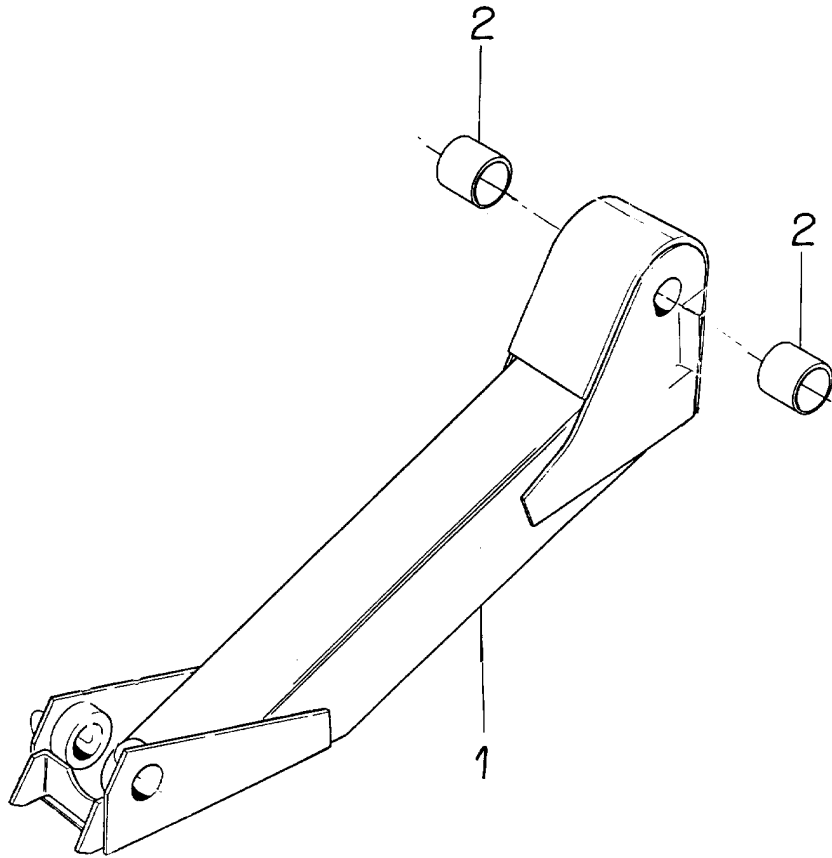
150-65

- 1 2758274M92
- 2 028925P1

- 1 CJ. ESTABILIZADO
- 2 BUCHA

- KIT, STABILISER
- BUSH

- ESTABILIZAD JUEG
- CASQUILLO



Estabilizador
Stabiliser
Estabilizador

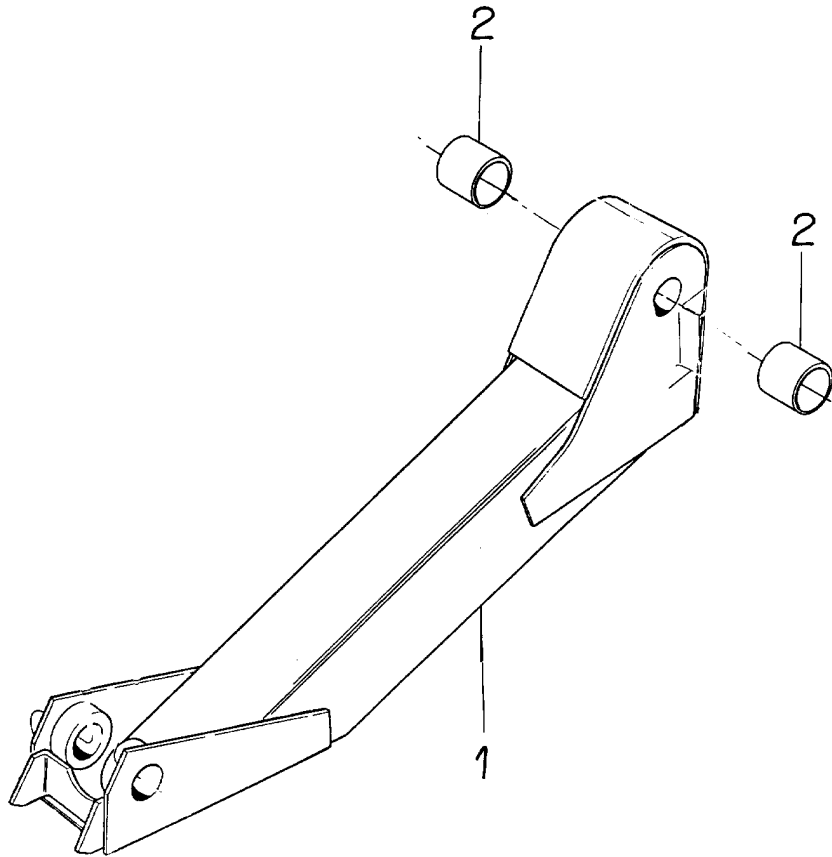
150-70

- 1 2758570M92
- 2 028925P1

- 1 CJ. ESTABILIZADO
- 2 BUCHA

- KIT, STABILISER
- BUSH

- ESTABILIZAD JUEG
- CASQUILLO



034413N1

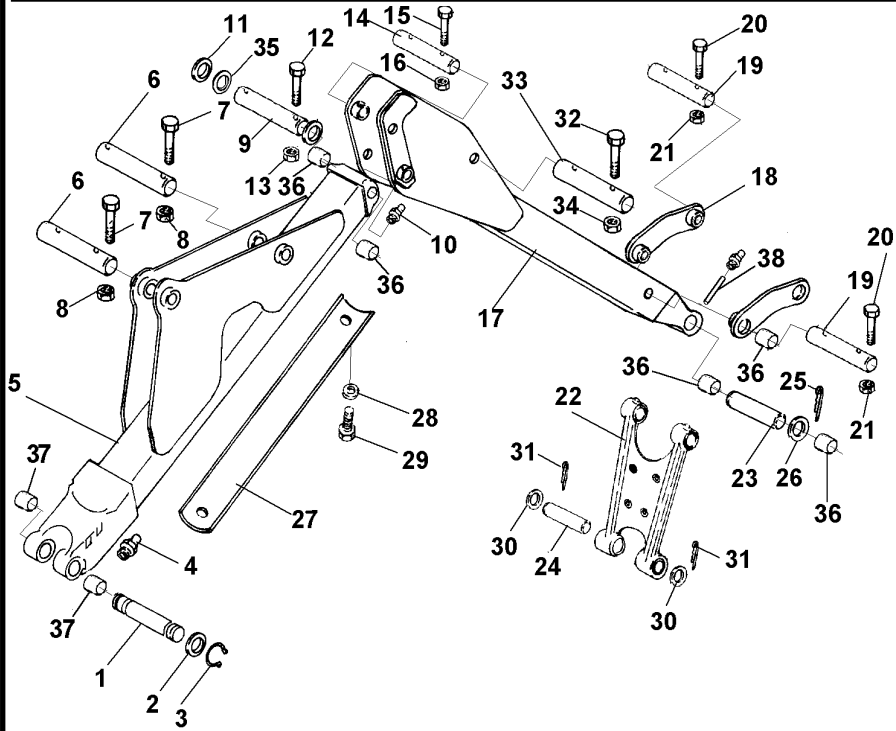
EH73Z016

CPE96 E01 (1)

02/04 150-70

Lanças Levante E Profundidade
 Boom End Dipperstick
 Agullón Y Brazo De Ataque

Retroscavadeira
 Centre Mounted
 Retroexcavadora 150-75



- 1 3500046M2
- 2 369114X1
- 3 391129X1
- 4 339608X1
- 5 041340S2
- 6 3500037M1
- 7 3501289M1
- 8 1441932X1
- 9 3500034M1
- 10 339608X1
- 11 3501027M1
- 12 3501289M1
- 13 1441932X1
- 14 3500036M1
- 15 3501289M1
- 16 1441932X1
- 17 041336S1
- 18 3500023M91
- 19 3500035M1
- 20 1441106X1
- 21 1441932X1
- 22 3501798M93
- 23 3501769M2
- 24 3501769M2
- 25 354095X1
- 26 3501790M1
- 27 3500301M1
- 28 037201P1
- 29 354393X1
- 30 3501790M1
- 31 354095X1
- 32 3500036M1
- 33 3501289M1
- 34 1441932X1
- 35 044944P1
- 36 3500009M3
- 37 3501015M2
- 38 3504012M1

👁 150-80 No

1 PINO	PIN	PASADOR
2 ARRUELA	WASHER	ARANDELA
2 ANEL TRAVA	CIRCLIP	CIRCULITO
2 GRAXEIRA	GREASER	ENGRASADOR
1 COLUNA	COLUMN	COLUMNA
2 PINO	PIN	PASADOR
4 PARAFUSO	BOLT	PERNO
1 PORCA	NUT	TUERCA
1 PINO	PIN	PASADOR
1 GRAXEIRA	GREASER	ENGRASADOR
2 ARRUELA	WASHER	ARANDELA
2 PARAFUSO	BOLT	PERNO
2 PORCA	NUT	TUERCA
1 PINO	PIN	PASADOR
2 PARAFUSO	BOLT	PERNO
2 PORCA	NUT	TUERCA
1 BRAÇO	ARM	BRAZO
2 BRAÇO	ARM	BRAZO
2 PINO	PIN	PASADOR
4 PARAFUSO	BOLT	PERNO
4 PORCA	NUT	TUERCA
1 BRAÇO	ARM	BRAZO
1 PINO	PIN	PASADOR
1 PINO	PIN	PASADOR
2 PINO	PIN	PASADOR
2 ARRUELA	WASHER	ARANDELA
1 PROTETOR	PROTECTOR	PROTECTOR
2 ESPAÇADOR	SPACER	PIEZA DISTANCIA
2 PARAFUSO	BOLT	PERNO
2 ARRUELA	WASHER	ARANDELA
2 PINO	PIN	PASADOR
1 PINO	PIN	PASADOR
2 PARAFUSO	BOLT	PERNO
2 PORCA	NUT	TUERCA
1 ARRUELA	WASHER	ARANDELA
6 BUCHA	BUSH	CASQUILLO
2 BUCHA	BUSH	CASQUILLO
1 ADAPTADOR	ADAPTOR	ADAPTADOR

Supporte
Support
Soporte

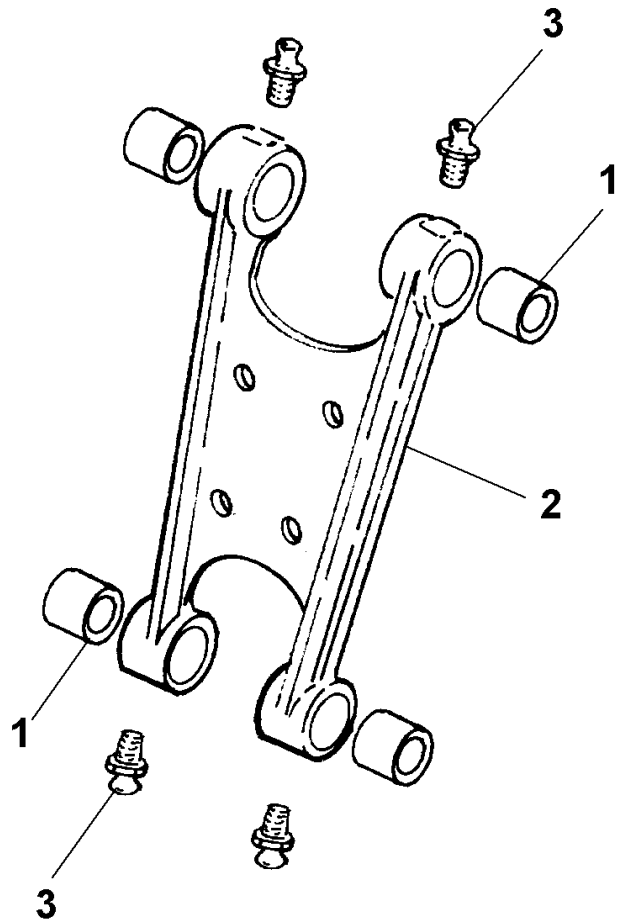
150-80

1 3500009M3
2 3501799M2
3 339608X1

4 BUCHA
1 BRAÇO
4 GRAXEIRA

BUSH
ARM
GREASER

CASQUILLO
BRAZO
ENGRASADOR



Barra
Bar
Barra

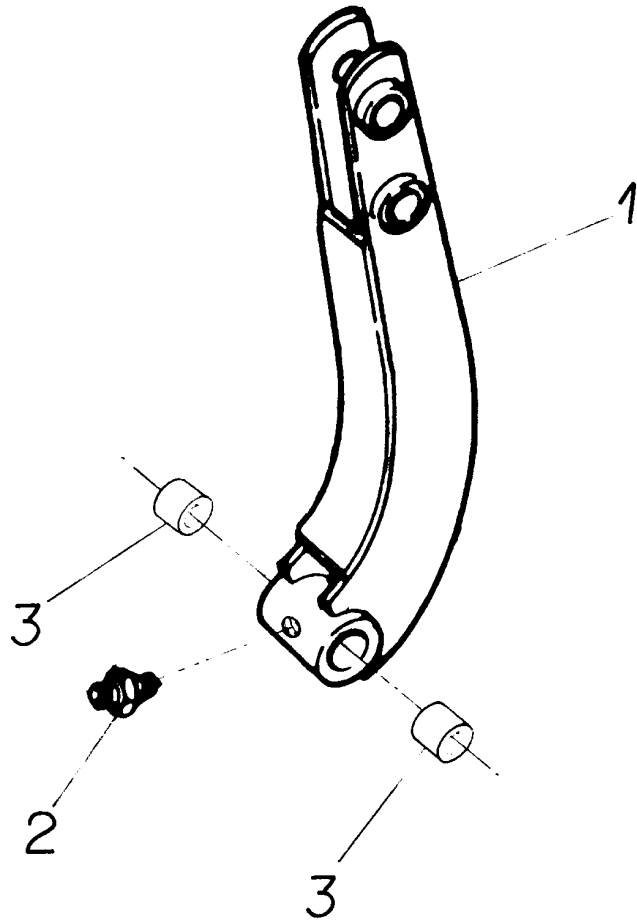
150-85

1 CJ. BARRA
1 GRAXEIRA
2 BUCHA

KIT, DRAWBAR
GREASER
BUSH

JGO.BARRA TIRO
ENGRASADOR
CASQUILLO

1 039871S1
2 365572X1
3 862627M2



Alavanca
Lever
Palanca

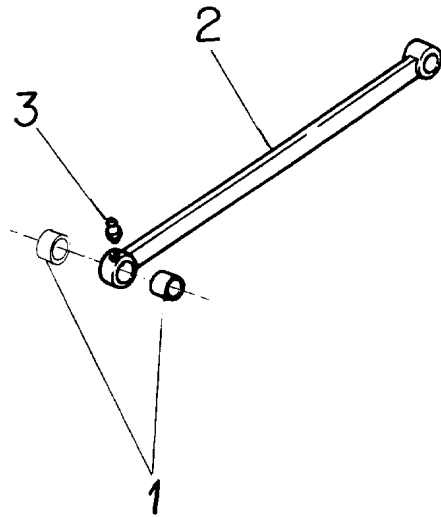
150-90

- 1 862627M2
- 2 862632M91
- 3 365572X1

- 4 BUCHA
- 1 ALAVANCA
- 2 GRAXEIRA

- BUSH
- LEVER
- GREASER

- CASQUILLO
- PALANCA
- ENGRASADOR



862631M91

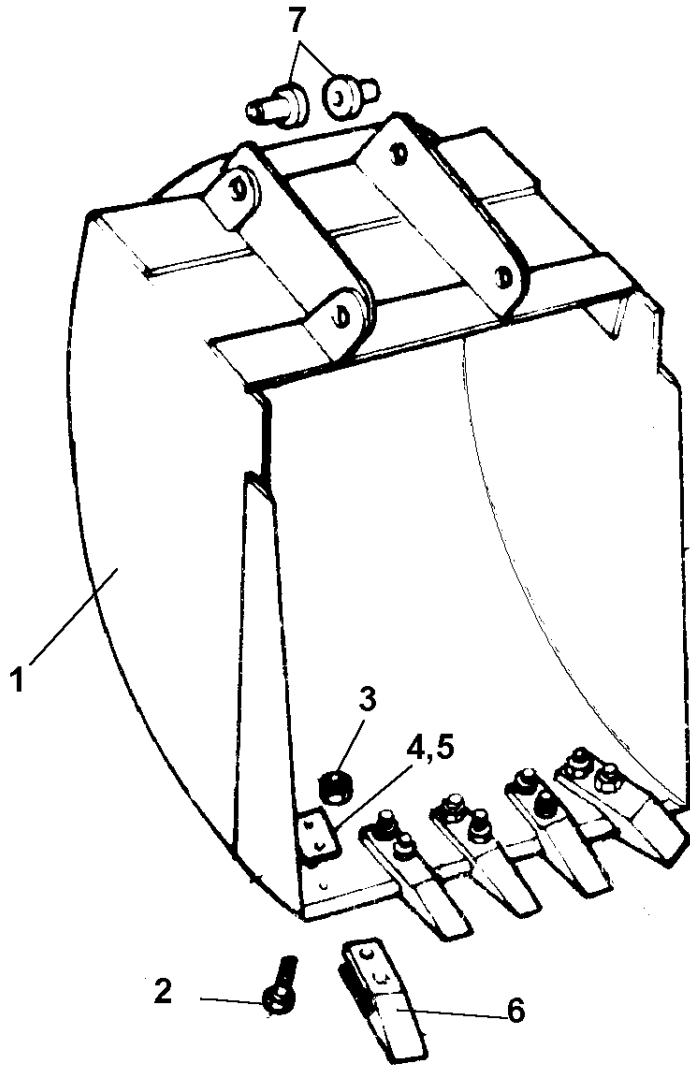
N068Z017

CPE96 E01 (1)

02/04 150-90

Caçamba
 Bucket
 Cucharón

30"
 30"
 30" 150-95



- 1 035715S2
- 2 353915X1
- 3 368123X1
- 4 862738M1
- 5 862739M1
- 6 3585860M1
- 7 3501770M2

- 1 CAÇAMBA
- 10 PARAFUSO
- 10 PORCA
- QN ESPAÇADOR
- QN ESPAÇADOR
- 5 DENTE
- 4 BUCHA

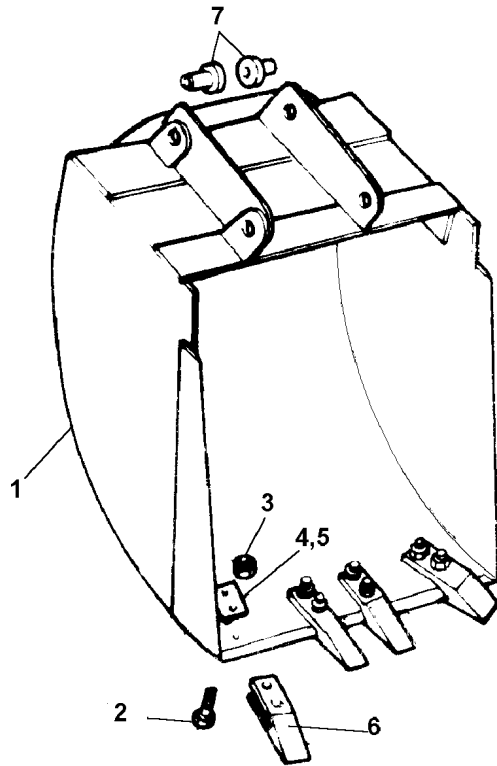
- BUCKET
- BOLT
- NUT
- SPACER
- SPACER
- TOOTH
- BUSH

- CUCHARA
- PERNO
- TUERCA
- PIEZA DISTANCIA
- PIEZA DISTANCIA
- BRAZO CULTIVADOR
- CASQUILLO

Caçamba
Bucket
Cucharón

24"
24"
24"

150-100



- 1 035853S2
- 2 353915X1
- 3 368123X1
- 4 862738M1
- 5 862739M1
- 6 3585860M1
- 7 3501770M2

- 1 CAÇAMBA
- 8 PARAFUSO
- 8 PORCA
- QN ESPAÇADOR
- QN ESPAÇADOR
- 4 DENTE
- 4 BUCHA

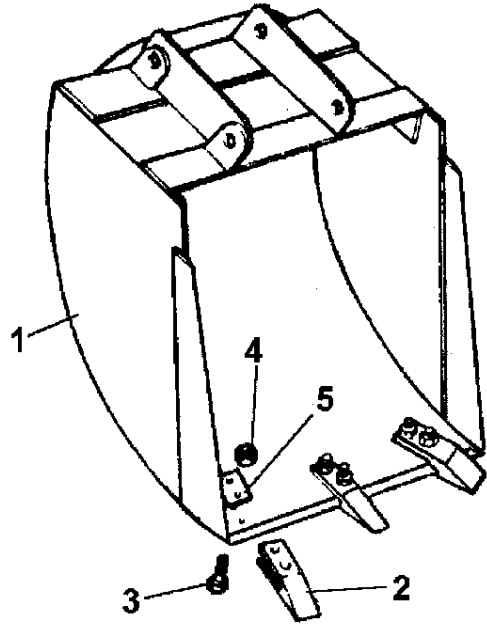
- BUCKET
- BOLT
- NUT
- SPACER
- SPACER
- TOOTH
- BUSH

- CUCHARA
- PERNO
- TUERCA
- PIEZA DISTANCIA
- PIEZA DISTANCIA
- BRAZO CULTIVADOR
- CASQUILLO

Caçamba
Bucket
Cucharón

12"
12"
12"

150-105



- 1 044937S1
- 2 3585860M1
- 3 353915X1
- 4 353427X1
- 5 862738M1
- 862739M1

- 1 CAÇAMBA
- 3 DENTE
- 6 PARAFUSO
- 6 PORCA
- X ESPAÇADOR
- X ESPAÇADOR

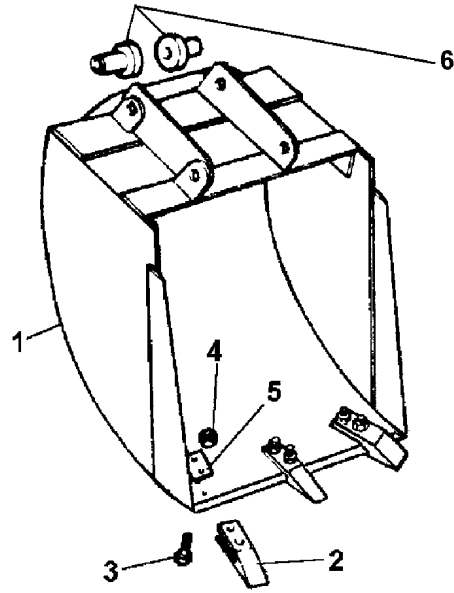
- BUCKET
- TOOTH
- BOLT
- NUT
- SPACER
- SPACER

- CUCHARA
- BRAZO CULTIVADOR
- PERNO
- TUERCA
- PIEZA DISTANCIA
- PIEZA DISTANCIA

Caçamba
Bucket
Cucharón

18"
18"
18"

150-110



- 1 047461S1
- 2 3585860M1
- 3 353915X1
- 4 368123X1
- 5 862738M1
- 5 862739M1
- 6 3501770M2

- 1 CAÇAMBA
- 3 DENTE
- 6 PARAFUSO
- 6 PORCA
- QN ESPAÇADOR
- QN ESPAÇADOR
- 4 BUCHA

- BUCKET
- TOOTH
- BOLT
- NUT
- SPACER
- SPACER
- BUSH

- CUCHARA
- BRAZO CULTIVADOR
- PERNO
- TUERCA
- PIEZA DISTANCIA
- PIEZA DISTANCIA
- CASQUILLO